

ET-15000 / L14150 Series

Przewodnik użytkownika



Drukowanie

Kopiowanie

Skanowanie

Faksowanie

Konserwacja drukarki

Rozwiązywanie problemów

Spis treści

Przewodnik po tym podręczniku

Wprowadzenie do podręczników.	7
Wyszukiwanie informacji.	7
Drukowanie tylko potrzebnych stron.	8
Informacje o podręczniku.	9
Oznaczenia i symbole.	9
Uwagi dotyczące zrzutów ekranowych i ilustracji.	9
Odniesienia do systemów operacyjnych.	9
Znaki towarowe.	10
Prawa autorskie.	11

Ważne instrukcje

Instrukcje dotyczące bezpieczeństwa.	13
Instrukcje bezpieczeństwa dotyczące tuszu.	13
Zalecenia i ostrzeżenia dotyczące drukarki.	14
Zalecenia i ostrzeżenia dotyczące konfigurowania drukarki.	14
Zalecenia i ostrzeżenia dotyczące użytkowania drukarki.	15
Zalecenia i ostrzeżenia dotyczące korzystania z ekranu dotykowego.	15
Zalecenia i ostrzeżenia dotyczące używania drukarki z połączeniem bezprzewodowym.	15
Zalecenia i ostrzeżenia dotyczące transportu lub przechowywania drukarki.	16
Ochrona informacji osobistych.	16

Nazwy i funkcje części

Przód.	18
Wnętrze.	19
Tył.	20

Przewodnik po panelu sterowania

Panel sterowania.	22
Obsługa za pomocą ekranu dotykowego.	22
Konfiguracja ekranu głównego.	23
Przewodnik po ikonie sieci.	24
Konfiguracja ekranu menu.	25
Podstawy obsługi.	26
Wprowadzanie znaków.	27
Wyświetlanie animacji.	27

Ładowanie papieru

Środki ostrożności dotyczące postępowania z papierem.	30
Ustawienia rozmiaru i rodzaju papieru.	30
Lista rodzajów papieru.	31
Ładowanie kartek papieru.	32
Ładowanie papieru do Kasety na papier.	32
Ładowanie papieru do tacy na papier.	35
Ładowanie kopert.	36
Ładowanie kopert do Kasety na papier.	36
Ładowanie kopert do tacy na papier.	39
Ładowanie różnych rodzajów papieru.	40
Ładowanie papieru dziurkowanego.	40

Umieszczanie oryginałów

Oryginały, które nie są obsługiwane przez podajnik ADF.	43
Umieszczanie oryginałów na ADF.	43
Umieszczanie oryginałów na szybie skanera.	45

Drukowanie

Drukowanie dokumentów.	48
Drukowanie z komputera — Windows.	48
Drukowanie z komputera — Mac OS.	75
Drukowanie dokumentów z urządzeń inteligentnych (iOS).	86
Drukowanie dokumentów z urządzeń inteligentnych (Android).	87
Drukowanie na kopertach.	88
Drukowanie na kopertach z komputera (Windows).	88
Drukowanie na kopertach z komputera (Mac OS).	88
Drukowanie stron internetowych.	89
Drukowanie stron internetowych z komputera.	89
Drukowanie stron internetowych z urządzeń inteligentnych.	89
Drukowanie z wykorzystaniem usługi chmury.	90
Rejestrowanie z panelu sterowania w usłudze Epson Connect Service.	90

Kopiowanie

Dostępne sposoby kopiowania.	93
Kopiowanie oryginałów.	93

Kopiowanie na obu stronach papieru.	94
Kopiowanie przez powiększanie lub pomniejszanie.	94
Kopiowanie wielu oryginałów na jednym arkuszu.	95
Kopiowanie oryginałów przy użyciu ustawienia dobrej jakości.	96
Kopiowanie dowodu osobistego.	96
Podstawowe opcje menu dotyczące kopiowania.	97
Cz.-białe:.	97
Kolor:.	97



(2-stronny):. . . 97



(Gęstość):. . . 97

Zaawansowane opcje menu dotyczące kopiowania.	97
Ust. pap:..	97
Powiększ:..	97
Rozmiar dok:..	98
Kilka stron:..	98
Jakość:..	98
Orientacja oryginału:..	98
Usuń cień:..	98
Us. przeb. otw:..	98
Kopiuj Karta ID:..	99
Kopia bez obram:..	99
Usuń wszystko:..	99

Skanowanie

Dostępne sposoby skanowania.	101
Skanowanie oryginałów do komputera.	101
Skanowanie oryginałów do chmury.	102
Podstawowe opcje menu w przypadku skanowania do chmury.	103
Zaawansowane opcje menu w przypadku skanowania do chmury.	103
Skanowanie przy użyciu WSD.	104
Konfigurowanie portu WSD.	104
Skanowanie oryginałów do urządzenia inteligentnego.	106

Faksowanie

Przed użyciem funkcji faksu.	108
Przegląd funkcji faksu tej drukarki.	108
Funkcja: Wysyłanie faksów.	108
Funkcja: Odbieranie faksów.	109
Funkcja: Wysyłanie i odbieranie faksów PC (Windows/Mac OS).	110
Funkcje: Różne raporty faksu.	111
Funkcja: Zabezpieczenia podczas wysyłania i odbierania faksów.	111
Funkcje: Inne przydatne funkcje.	111
Wysyłanie faksów przy użyciu drukarki.	111
Wybór odbiorców.	112
Różne sposoby wysyłania faksów.	113
Odbieranie faksów na drukarkę.	115
Odbieranie faksów przychodzących.	116
Odbieranie faksów przez nawiązanie połączenia telefonicznego.	117
Przeglądanie na ekranie LCD odebranych faksów zapisanych w drukarce.	118
Opcje menu dotyczące faksowania.	119
Odbiorca.	119
Ustawienia faksu.	119
Więcej.	121
Opcje menu Skrzynka odbiorcza.	122
Ustawienia.	122
Drukuj wszystko:..	123
Usuń wszystko:..	123
Korzystanie z innych funkcji faksu.	123
Ręczne drukowanie raportu faksu.	123
Wysyłanie faksu z komputera.	123
Przesyłanie dokumentów stworzonych przy pomocy aplikacji (Windows).	124
Przesyłanie dokumentów stworzonych przy pomocy aplikacji (Mac OS).	126
Odbieranie faksów na komputerze.	127
Zapisywanie faksów przychodzących na komputerze.	128
Anulowanie funkcji, która zapisuje w komputerze fakсы przychodzące.	128
Sprawdzanie nowych faksów (Windows).	129
Sprawdzanie nowych faksów (Mac OS).	130

Konserwacja drukarki

Sprawdzanie stanu materiałów eksploatacyjnych.	132
Sprawdzanie stanu zbiornika na zużyty tusz (panel sterowania).	132

Sprawdzanie stanu materiałów eksploatacyjnych (Windows)	132
Sprawdzanie stanu materiałów eksploatacyjnych (Mac OS)	133
Rozwiązywanie problemów z podawaniem papieru	133
Poprawa jakości drukowania, kopiowania, skanowania i faksowania	135
Sprawdzanie i czyszczenie głowicy drukującej	135
Uruchamianie funkcji Czyszczenie zaawansowane	137
Zapobieganie zatykaniu dysz	139
Wyrównywanie głowicy drukującej (panel sterowania)	139
Czyszczenie ścieżki papieru z tuszu	140
Czyszczenie Szyby skanera	141
Czyszczenie automatycznego podajnika dokumentów (ADF)	142
Czyszczenie folii przezroczystej	144
Czyszczenie drukarki	146
Czyszczenie rozlanego tuszu	147
Sprawdzanie łącznej liczby stron podanych przez drukarkę	147
Sprawdzanie łącznej liczby stron podanych przez drukarkę (panel sterowania)	147
Sprawdzanie łącznej liczby stron podanych przez drukarkę (system Windows)	148
Sprawdzanie łącznej liczby stron podanych przez drukarkę (Mac OS)	148
Oszczędzanie energii	148
Oszczędzanie energii (panel sterowania)	148
Osobne instalowanie lub odinstalowywanie aplikacji	149
Osobne instalowanie aplikacji	149
Dodawanie drukarki (wyłącznie w systemie Mac OS)	152
Odinstalowywanie aplikacji	152
Aktualizacja aplikacji i oprogramowania układowego	154
Transport i przechowywanie drukarki	155

Rozwiązywanie problemów

Drukarka działa niezgodnie z oczekiwaniami	162
Nie można włączyć ani wyłączyć drukarki	162
Zasilanie wyłącza się automatycznie	162
Papier nie jest podawany poprawnie	163
Nie można drukować	167
Nie można rozpocząć skanowania	185
Nie można wysyłać lub odbierać faksów	197
Drukarka nie działa zgodnie z oczekiwaniami	213

Komunikat jest wyświetlany na ekranie LCD	216
Zacięcia papieru	217
Wyjmowanie zaciętego papieru	218
Wyjmowanie zaciętego papieru z ADF	221
Zapobieganie zacięciom papieru	223
Czas na uzupełnianie tuszu	223
Środki ostrożności w postępowaniu z butelkami z tuszem	223
Uzupełnianie tuszu w pojemnikach	225
Czas na wymianę zbiornika na zużyty atrament	229
Środki ostrożności dotyczące obsługi modułu konserwacyjnego	229
Wymiana modułu konserwacyjnego	230
Jakość drukowania, kopiowania, skanowania i faksowania jest niska	231
Słaba jakość wydruku	231
Jakość kopii jest niska	240
Problemy z zeskanowanym obrazem	246
Niska jakość wysyłanego faksu	249
Jakość odebranego faksu jest słaba	251
Nie można rozwiązać problemu po wypróbowaniu wszystkich rozwiązań	251
Nie można rozwiązać problemów związanych z drukowaniem lub kopiowaniem	252

Dodawanie lub wymienianie komputera lub urządzeń

Nawiązywanie połączenia z drukarką połączoną z siecią	255
Korzystanie z drukarki sieciowej z drugiego komputera	255
Korzystanie z drukarki sieciowej z urządzenia inteligentnego	256
Ponowna konfiguracja połączenia sieciowego	256
Podczas zmiany routera bezprzewodowego	256
Podczas zmiany komputera	257
Zmiana metody połączenia z komputerem	258
Wprowadzanie ustawień Wi-Fi z poziomu panelu sterowania	260
Nawiązywanie bezpośredniego połączenia między urządzeniem inteligentnym a drukarką (Wi-Fi Direct)	263
Informacje o funkcji Wi-Fi Direct	263
Nawiązywanie połączenia z urządzeniami iPhone, iPad lub iPod touch przy użyciu funkcji Wi-Fi Direct	264
Nawiązywanie połączenia z urządzeniami z systemem Android przy użyciu funkcji Wi-Fi Direct	267

Nawiązywanie połączenia z urządzeniami innymi niż z systemem iOS i Android przy użyciu funkcji Wi-Fi Direct.	269
Rozłączanie połączenia Wi-Fi Direct (Zwykłe AP).	273
Zmiana ustawień Wi-Fi Direct (Zwykłe AP), takich jak identyfikator SSID.	273
Sprawdzanie stanu połączenia sieciowego.	274
Sprawdzanie stanu połączenia sieciowego za pomocą panelu sterowania.	274
Drukowanie raportu połączenia sieciowego.	275
Drukowanie arkusza stanu sieci.	281
Sprawdzanie stanu sieci komputera (tylko Windows).	282

Informacje o produkcie

Informacje o papierze.	285
Dostępne papiery i pojemności.	285
Niedostępne rodzaje papieru.	288
Informacje o materiałach eksploatacyjnych.	289
Kody butelek z tuszem.	289
Kod modułu konserwacyjnego.	290
Informacje dotyczące oprogramowania.	290
Oprogramowanie do drukowania.	290
Oprogramowanie do skanowania.	296
Oprogramowanie do faksowania.	297
Oprogramowanie do tworzenia pakietów.	298
Oprogramowanie do konfigurowania ustawień.	298
Oprogramowanie do aktualizowania.	300
Lista menu ustawień.	301
Ustawienia ogólne.	301
Konserwacja.	313
Druk.arkusz stanu.	314
Licznik wydruków.	315
Ustawienia użytkownika.	315
Badania dotyczące klienta.	315
Przywr. ust. domyśl.	315
Aktualizacja oprogramowania.	316
Dane techniczne produktu.	316
Dane techniczne drukarki.	316
Dane techniczne skanera.	317
Dane techniczne podajnika ADF.	318
Dane techniczne faksu.	318
Porty używane przez drukarkę.	319
Dane techniczne interfejsu.	319
Dane techniczne sieci.	320
Obsługiwane usług innych firm.	322
Wymiary.	322
Parametry elektryczne.	322
Dane techniczne dotyczące środowiska pracy.	323

Wymagania systemowe.	323
Informacje prawne.	324
Standardy i normy.	324
Ograniczenia dotyczące kopiowania.	325

Informacje dla administratora

Łączenie drukarki z siecią.	327
Czynności do wykonania przed nawiązaniem połączenia sieciowego.	327
Łączenie drukarki z siecią z poziomu panelu sterowania.	329
Ustawienia używania drukarki.	331
Udostępnianie kontaktów.	331
Udostępnianie funkcji faksu.	334
Problemy podczas konfigurowania ustawień.	343

Gdzie uzyskać pomoc

Witryna pomocy technicznej w sieci Web.	346
Kontakt z działem pomocy technicznej firmy Epson.	346
Przed skontaktowaniem się z firmą Epson.	346
Pomoc dla użytkowników w Europie.	346
Pomoc dla użytkowników na Tajwanie.	346
Pomoc dla użytkowników w Singapurze.	347
Pomoc dla użytkowników w Tajlandii.	347
Pomoc dla użytkowników w Wietnamie.	348
Pomoc dla użytkowników w Indonezji.	348
Pomoc dla użytkowników w Hongkongu.	350
Pomoc dla użytkowników w Malezji.	350
Pomoc dla użytkowników w Indiach.	351
Pomoc dla użytkowników na Filipinach.	351

Przewodnik po tym podręczniku

Wprowadzenie do podręczników.	7
Wyszukiwanie informacji.	7
Drukowanie tylko potrzebnych stron.	8
Informacje o podręczniku.	9
Znaki towarowe.	10
Prawa autorskie.	11

Wprowadzenie do podręczników

Z drukarką Epson są dostarczane następujące podręczniki. Poza wymienionymi podręcznikami można też zapoznać się z różnymi rodzajami informacji pomocy dostępnymi w drukarce lub w aplikacjach oprogramowania Epson.

- Ważne instrukcje bezpieczeństwa (podręcznik papierowy)
Udostępnia instrukcje bezpiecznej obsługi tej drukarki.
- Rozpocznij tutaj (podręcznik papierowy)
Udostępnia informacje o ustawieniach drukarki i instalacji oprogramowania.
- Przewodnik użytkownika (podręcznik elektroniczny)
Niniejszy podręcznik. Zawiera ogólne informacje i instrukcje dotyczące używania drukarki, ustawień sieciowych podczas korzystania z drukarki w sieci oraz rozwiązywania problemów.

Najnowsze wersje wyżej wymienionych podręczników można uzyskać w opisany dalej sposób.

- Podręcznik papierowy
Odwiedź stronę internetową pomocy technicznej Epson Europe, pod adresem <http://www.epson.eu/Support> lub ogólnosiową stronę internetową pomocy technicznej Epson pod adresem <http://support.epson.net/>.
- Podręcznik elektroniczny
Ten podręcznik jest dostępny w wersji PDF i HTML. Wersję HTML można przeglądać na stronie pomocy technicznej epson.sn. Na komputerze uruchom oprogramowanie EPSON Software Updater, aby wyświetlić wersję PDF. Aplikacja EPSON Software Updater umożliwia sprawdzanie dostępności aktualizacji aplikacji Epson oraz podręczników w wersji elektronicznej i pobranie najnowszych wersji.
<http://epson.sn>

Powiązane informacje

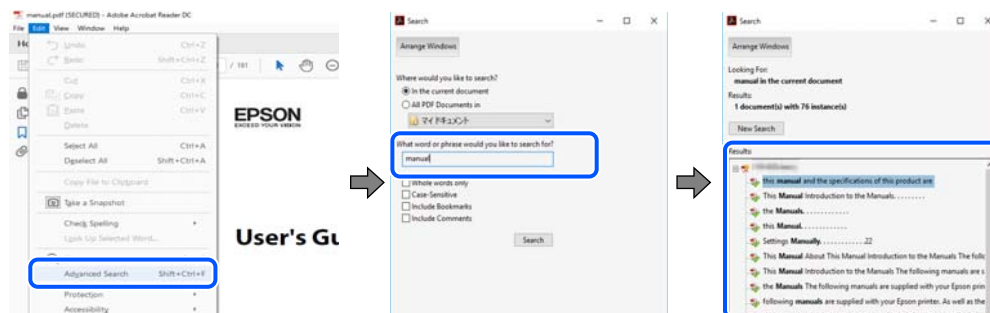
- ➔ „Aplikacja do aktualizowania oprogramowania i oprogramowania układowego (EPSON Software Updater)” na stronie 300

Wyszukiwanie informacji

Podręcznik w formacie PDF pozwala na wyszukiwanie informacji według słowa kluczowego. Zakładki umożliwiają przechodzenie bezpośrednio do konkretnych rozdziałów. W tym rozdziale wyjaśniono sposób korzystania z podręcznika w formacie PDF, który został otwarty w programie Adobe Reader X na komputerze.

Wyszukiwanie według słowa kluczowego

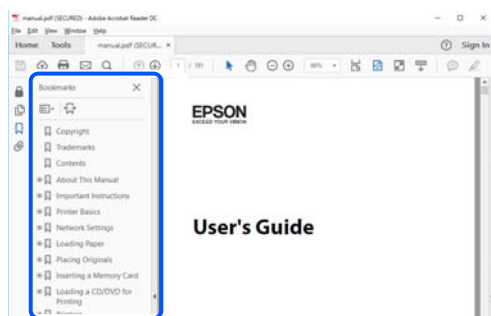
Kliknij **Edytuj > Wyszukiwanie zaawansowane**. W okienku wyszukiwania wprowadź słowo kluczowe (tekst) dla szukanych informacji, a następnie kliknij **Szukaj**. Wyniki są wyświetlane w formie listy. Żeby przejść na daną stronę, kliknij jeden z wyświetlonych wyników.



Przechodzenie bezpośrednio z zakładek

Kliknij tytuł, żeby przejść na daną stronę. Kliknij + lub >, żeby wyświetlić tytuły niższego poziomu danej części. Żeby powrócić na poprzednią stronę, na klawiaturze wykonaj następujące czynności.

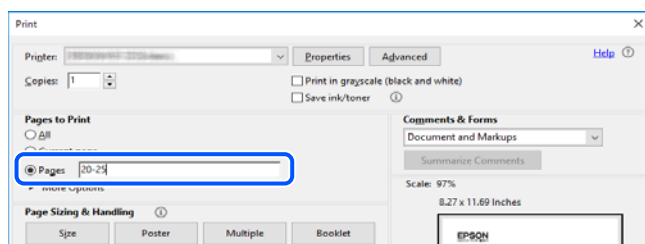
- Windows: przytrzymaj klawisz **Alt**, a następnie naciśnij klawisz **←**.
- Mac OS: przytrzymaj klawisz **Command**, a następnie naciśnij klawisz **←**.



Drukowanie tylko potrzebnych stron

Możesz również wydzielić i wydrukować tylko potrzebne strony. Kliknij **Drukuj** w menu **Plik**, a następnie określ strony do wydrukowania w opcji **Strony** w **Strony do drukowania**.

- Żeby określić zakres kolejnych stron, wprowadź myślnik między stroną początkową a końcową.
Przykład: 20-25
- Żeby określić strony nie po kolei, rozdziel je przecinkami.
Przykład: 5, 10, 15



Informacje o podręczniku

W tym rozdziale opisano znaczenie znaków i symboli, uwagi dotyczące opisów oraz odniesienia do systemu operacyjnego używane w tym podręczniku.

Oznaczenia i symbole



Przeestroga:

Instrukcje, które muszą być uważnie przestrzegane, aby uniknąć uszkodzeń ciała.



Ważne:

Instrukcje, które muszą być przestrzegane, aby zapobiec uszkodzeniu sprzętu.

Uwaga:

Zawiera informacje uzupełniające i pomocnicze.

Powiązane informacje

➔ Łączy do powiązanych rozdziałów.

Uwagi dotyczące zrzutów ekranowych i ilustracji

- Zrzuty ekranowe sterownika drukarki pochodzą z systemu Windows 10 lub macOS High Sierra. Materiały prezentowane na tych ekranach różnią się w zależności od modelu i sytuacji.
- Ilustracje prezentowane w tym podręczniku są wyłącznie przykładowe. Mogą co prawda występować niewielkie różnice w zależności od konkretnego modelu, jednak zasada obsługi pozostaje taka sama.
- Niektóre pozycje menu wyświetlane na ekranie LCD mogą się różnić w zależności od konkretnego modelu i ustawień.
- Kod QR można odczytać za pomocą specjalnej aplikacji.

Odniesienia do systemów operacyjnych

Windows

W tym podręczniku takie określenia jak „Windows 10”, „Windows 8.1”, „Windows 8”, „Windows 7”, „Windows Vista”, „Windows XP”, „Windows Server 2019”, „Windows Server 2016”, „Windows Server 2012 R2”, „Windows Server 2012”, „Windows Server 2008 R2”, „Windows Server 2008”, „Windows Server 2003 R2” i „Windows Server 2003” odnoszą się do następujących systemów operacyjnych. Oprócz tego określenie „Windows” stosowane jest w odniesieniu do wszystkich wersji.

- System operacyjny Microsoft® Windows® 10
- System operacyjny Microsoft® Windows® 8.1
- System operacyjny Microsoft® Windows® 8
- System operacyjny Microsoft® Windows® 7

- System operacyjny Microsoft® Windows Vista®
- System operacyjny Microsoft® Windows® XP
- System operacyjny Microsoft® Windows® XP Professional x64 Edition
- System operacyjny Microsoft® Windows Server® 2019
- System operacyjny Microsoft® Windows Server® 2016
- System operacyjny Microsoft® Windows Server® 2012 R2
- System operacyjny Microsoft® Windows Server® 2012
- System operacyjny Microsoft® Windows Server® 2008 R2
- System operacyjny Microsoft® Windows Server® 2008
- System operacyjny Microsoft® Windows Server® 2003 R2
- System operacyjny Microsoft® Windows Server® 2003

Mac OS

W tym podręczniku termin „Mac OS” jest stosowany w odniesieniu do systemów macOS Mojave, macOS High Sierra, macOS Sierra, OS X El Capitan, OS X Yosemite, OS X Mavericks, OS X Mountain Lion, Mac OS X v10.7.x i Mac OS X v10.6.8.

Znaki towarowe

- EPSON® to zastrzeżony znak towarowy, a EPSON EXCEED YOUR VISION lub EXCEED YOUR VISION to znak towarowy Seiko Epson Corporation.
- Epson Scan 2 software is based in part on the work of the Independent JPEG Group.
- libtiff
Copyright © 1988-1997 Sam Leffler
Copyright © 1991-1997 Silicon Graphics, Inc.
Permission to use, copy, modify, distribute, and sell this software and its documentation for any purpose is hereby granted without fee, provided that (i) the above copyright notices and this permission notice appear in all copies of the software and related documentation, and (ii) the names of Sam Leffler and Silicon Graphics may not be used in any advertising or publicity relating to the software without the specific, prior written permission of Sam Leffler and Silicon Graphics.
THE SOFTWARE IS PROVIDED "AS-IS" AND WITHOUT WARRANTY OF ANY KIND, EXPRESS, IMPLIED OR OTHERWISE, INCLUDING WITHOUT LIMITATION, ANY WARRANTY OF MERCHANTABILITY OR FITNESS FOR A PARTICULAR PURPOSE.
IN NO EVENT SHALL SAM LEFFLER OR SILICON GRAPHICS BE LIABLE FOR ANY SPECIAL, INCIDENTAL, INDIRECT OR CONSEQUENTIAL DAMAGES OF ANY KIND, OR ANY DAMAGES WHATSOEVER RESULTING FROM LOSS OF USE, DATA OR PROFITS, WHETHER OR NOT ADVISED OF THE POSSIBILITY OF DAMAGE, AND ON ANY THEORY OF LIABILITY, ARISING OUT OF OR IN CONNECTION WITH THE USE OR PERFORMANCE OF THIS SOFTWARE.
- QR Code is a registered trademark of DENSO WAVE INCORPORATED in Japan and other countries.
- Microsoft®, Windows®, Windows Server®, and Windows Vista® are registered trademarks of Microsoft Corporation.
- Apple, Mac, macOS, OS X, Bonjour, ColorSync, Safari, AirPrint, iPad, iPhone, iPod touch, and iTunes are trademarks of Apple Inc., registered in the U.S. and other countries.

- Use of the Works with Apple badge means that an accessory has been designed to work specifically with the technology identified in the badge and has been certified by the developer to meet Apple performance standards.
- Chrome, Google Play, and Android are trademarks of Google LLC.
- Adobe and Adobe Reader are either registered trademarks or trademarks of Adobe Systems Incorporated in the United States and/or other countries.
- Firefox is a trademark of the Mozilla Foundation in the U.S. and other countries.
- Uwaga ogólna: inne nazwy produktów użyte w niniejszym dokumencie służą wyłącznie celom identyfikacyjnym i mogą być znakami towarowymi należącymi do ich właścicieli. Firma Epson nie rości sobie żadnych praw do tych znaków.

Prawa autorskie

Żadnej części tej publikacji nie można powielać, przechowywać w systemach wyszukiwania ani przysyłać w jakiegokolwiek formie lub w jakikolwiek sposób elektronicznie, mechanicznie, przez fotokopiowanie, nagrywanie lub inny sposób bez uprzedniej pisemnej zgody firmy Seiko Epson Corporation. Nie przewiduje się odpowiedzialności z tytułu naruszenia praw patentowych w związku z wykorzystaniem informacji zawartych w niniejszym dokumencie. Firma nie przyjmuje też odpowiedzialności za szkody wynikające z użycia informacji zawartych w niniejszym dokumencie. Informacje w tej publikacji są przeznaczone wyłącznie do użycia wraz z produktami firmy Epson. Firma Epson nie ponosi odpowiedzialności za użycie tych informacji względem innych produktów.

Firma Seiko Epson Corporation ani jej podmioty powiązane nie ponoszą odpowiedzialności wobec kupującego lub podmiotów trzecich z tytułu szkód, strat, kosztów lub wydatków poniesionych przez kupującego lub podmioty trzecie w wyniku wypadku, niewłaściwego użycia lub nadużycia tego produktu lub niezatwierdzonych modyfikacji, napraw lub zmian tego produktu lub (wykluczając Stany Zjednoczone) nieprzestrzegania instrukcji obsługi i konserwacji firmy Seiko Epson Corporation.

Firma Seiko Epson Corporation i jej podmioty powiązane nie ponoszą odpowiedzialności za jakiegokolwiek szkody lub problemy wynikające z użycia wyposażenia opcjonalnego lub materiałów eksploatacyjnych innych niż te oznaczone jako oryginalne produkty firmy Epson lub produkty dopuszczone przez firmę Seiko Epson Corporation.

Firma Seiko Epson Corporation nie ponosi odpowiedzialności za jakiegokolwiek szkody spowodowane zakłóceniami elektromagnetycznymi, które wynikają z użycia kabli interfejsu innych niż te oznaczone jako produkty dopuszczone przez firmę Seiko Epson Corporation.

© 2019 Seiko Epson Corporation

Zawartość tej instrukcji obsługi i dane techniczne tego produktu mogą zostać zmienione bez uprzedniego powiadomienia.

Ważne instrukcje

Instrukcje dotyczące bezpieczeństwa.	13
Zalecenia i ostrzeżenia dotyczące drukarki.	14
Ochrona informacji osobistych.	16

Instrukcje dotyczące bezpieczeństwa

Należy zapoznać się z poniższymi instrukcjami i stosować się do nich w celu zapewnienia bezpieczeństwa podczas użytkowania drukarki. Podręcznik ten należy zachować do użycia w przyszłości. Ponadto należy stosować się do wszelkich ostrzeżeń i instrukcji umieszczonych na drukarce.

- Niektóre symbole użyte w drukarce mają na celu zapewnienie bezpieczeństwa i umożliwienie prawidłowego użytkowania drukarki. Odwiedź poniższą stronę internetową w celu poznania znaczeń tych symboli.
<http://support.epson.net/symbols>
- Należy używać wyłącznie przewodu zasilania dostarczonego z drukarką. Nie wolno używać przewodów od innych urządzeń. Korzystanie z przewodów zasilania od innych urządzeń lub podłączanie przewodu zasilania dostarczonego z drukarką do innych urządzeń może spowodować pożar lub porażenie prądem elektrycznym.
- Należy używać tylko przewodu zasilania prądem zmiennym zgodnego z odpowiednią lokalną normą bezpieczeństwa.
- Nigdy nie należy rozbierać, modyfikować ani naprawiać przewodu zasilania, wtyczki, modułu drukarki, modułu skanera lub urządzeń opcjonalnych za wyjątkiem przypadków opisanych w podręcznikach drukarki.
- W poniższych sytuacjach należy odłączyć drukarkę od zasilania i skontaktować się z wykwalifikowanym personelem serwisowym:
Przewód zasilania lub jego wtyczka są uszkodzone, do drukarki dostał się płyn, drukarka została upuszczona lub jej obudowa została uszkodzona, drukarka nie działa prawidłowo lub zaobserwowano wyraźne zmiany w jej wydajności. Nie należy regulować elementów sterowania, które nie zostały opisane w instrukcji obsługi.
- Drukarkę należy umieścić blisko ściennego gniazda zasilania, z którego można łatwo wyjąć wtyczkę.
- Nie należy umieszczać lub przechowywać drukarki poza pomieszczeniami, w miejscu o dużym zapyleniu, w pobliżu wody, źródeł ciepła lub w miejscach, w których występują drgania, wibracje, wysoka temperatura i wilgotność.
- Nie należy wylewać płynów na drukarki ani obsługiwać jej mokrymi dłońmi.
- Drukarkę należy trzymać w odległości przynajmniej 22 cm od rozruszników serca. Fale radiowe generowane przez drukarkę mogą negatywnie wpłynąć na pracę rozruszników serca.
- W przypadku uszkodzenia ekranu LCD skontaktuj się ze sprzedawcą. Jeśli roztwór ciekłych kryształów zetknie się ze skórą rąk, należy dokładnie je umyć wodą z mydłem. Jeśli roztwór ciekłych kryształów dostanie się do oczu, należy natychmiast przemyć je wodą. Jeżeli po przemyciu oczu występują dolegliwości lub problemy z widzeniem, należy natychmiast skontaktować się z lekarzem.
- Nie wolno korzystać z telefonu podczas burzy z piorunami. Istnieje ryzyko porażenia piorunem.
- Nie wolno używać telefonu do zgłaszania wycieku gazu, znajdując się w pobliżu wycieku.

Instrukcje bezpieczeństwa dotyczące tuszu

- Należy zachować ostrożność, aby nie dotykać tuszu podczas obsługi pojemników z tuszem, zatyczek pojemników z tuszem, otwartych butelek z tuszem lub nakrętek butelek z tuszem.
 - W przypadku kontaktu tuszu ze skórą należy to miejsce dokładnie umyć mydłem i spłukać wodą.
 - W przypadku dostania się tuszu do oczu należy natychmiast przemyć je wodą. Jeżeli po przemyciu oczu występują dolegliwości lub problemy ze wzrokiem, należy natychmiast skontaktować się z lekarzem.
 - W przypadku dostania się tuszu do ust należy natychmiast skontaktować się z lekarzem.
- Nie należy demontować modułu konserwacyjnego. W przeciwnym wypadku tusz może dostać się do oczu lub na skórę.

- Nie potrząsać butelką z tuszem zbyt mocno ani nie narażać jej na silne wstrząsy, ponieważ może to spowodować wyciek tuszu.
- Butelki z tuszem i moduł pojemników z tuszem oraz moduł konserwacyjny należy trzymać w miejscu niedostępnym dla dzieci. Nie wolno pozwolić dzieciom na picie z butelek z tuszem ani na zabawę butelkami z tuszem lub nakrętką butelki z tuszem.


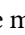
Zalecenia i ostrzeżenia dotyczące drukarki

Aby zapobiec uszkodzeniom drukarki i mienia, należy się zapoznać z tymi instrukcjami i się do nich stosować. Podręcznik ten należy zachować do użycia w przyszłości.

Zalecenia i ostrzeżenia dotyczące konfigurowania drukarki

- Nie należy blokować ani zakrywać wlotów i otworów drukarki.
- Należy używać wyłącznie źródła zasilania wskazanego na etykiecie drukarki.
- Należy unikać stosowania gniazd znajdujących się w obwodach, do których podłączone są fotokopiarki lub regularnie włączające i wyłączające się systemy wentylacyjne.
- Należy unikać gniazd elektrycznych kontrolowanych za pomocą wyłączników ściennych lub automatycznych wyłączników czasowych.
- Cały system komputerowy należy umieścić z dala od potencjalnych źródeł zakłóceń elektromagnetycznych, takich jak głośniki lub urządzenia bazowe telefonów bezprzewodowych.
- Kable zasilania powinny być umieszczone w takim miejscu, aby nie były wystawione na ścieranie ani nie były nacinane, szarpane i skręcane. Nie należy umieszczać przedmiotów na przewodach zasilania oraz nie należy umieszczać przewodów zasilania w miejscach, w których będą nadeptywać je przechodzące osoby lub przebiegać po nich. Należy zwrócić szczególną uwagę na to, aby przewody zasilania nie były zagięte w punktach ich połączeń z transformatorem.
- W przypadku gdy do zasilania drukarki stosowany jest przedłużacz, należy się upewnić, że suma wartości nominalnych natężenia prądu wszystkich podłączonych do niego urządzeń nie przekracza wartości nominalnej natężenia prądu przedłużacza. Ponadto należy się upewnić, że suma wartości nominalnych natężenia prądu podłączonych urządzeń nie przekracza wartości nominalnej natężenia dla ściennego gniazda zasilania.
- Jeśli drukarka ma być używana na terenie Niemiec, instalacja elektryczna w budynku musi być chroniona bezpiecznikiem 10- lub 16-amperowym w celu zapewnienia drukarce wystarczającej ochrony przed zwarciami i przepięciami.
- Podczas podłączania drukarki do komputera lub innego urządzenia za pomocą kabla należy sprawdzić, czy położenie złączy jest prawidłowe. Każde złącze ma tylko jedno właściwe położenie. Podłączenie złącza w nieprawidłowy sposób może spowodować uszkodzenie obu urządzeń połączonych kablem.
- Drukarkę należy ustawić na płaskiej, stabilnej powierzchni, która ze wszystkich stron wykracza poza krawędzie obudowy drukarki. Drukarka nie będzie działać poprawnie, jeśli zostanie ustawiona pod kątem.
- Nad drukarką należy pozostawić ilość miejsca pozwalającą na całkowite podniesienie pokrywy dokumentów.
- Należy pozostawić wystarczającą ilość miejsca z przodu drukarki, aby papier mógł być całkowicie wysuwany.
- Należy unikać miejsc, w których występują gwałtowne zmiany temperatury i wilgotności. Drukarkę należy ustawić z dala od bezpośredniego światła słonecznego, silnego oświetlenia sztucznego i źródeł ciepła.

Zalecenia i ostrzeżenia dotyczące użytkowania drukarki

- Nie należy wkładać przedmiotów przez otwory drukarki.
- Nie należy wkładać dłoni do drukarki podczas drukowania.
- Nie należy dotykać białego płaskiego kabla ani rurek z tuszem wewnątrz drukarki.
- Nie należy używać produktów w aerozolu, zawierających łatwopalne składniki, wewnątrz lub w pobliżu drukarki. Grozi to pożarem.
- Nie należy przesuwać głowicy drukującej ręką, jeśli nie ma takich instrukcji, bo może to spowodować uszkodzenie drukarki.
- Należy uważać, aby nie przyciąć palców podczas zamykania modułu skanera.
- Umieszczając oryginały, nie należy naciskać zbyt mocno szyba skanera.
- Jeśli którykolwiek z pojemników z tuszem nie jest wypełniony do poziomu dolnej linii, należy jak najszybciej uzupełnić w nim tusz. Kontynuowanie korzystania z drukarki, gdy poziom tuszu jest niższy od dolnej linii może spowodować uszkodzenie drukarki.
- Drukarkę należy zawsze wyłączać naciskając przycisk . Nie należy odłączać drukarki od gniazda ani jej wyłączać do momentu aż kontrolka  przestanie migotać.
- Jeśli drukarka nie będzie używana przez dłuższy czas, należy odłączyć kabel zasilania z gniazdka elektrycznego.

Zalecenia i ostrzeżenia dotyczące korzystania z ekranu dotykowego

- Ekran LCD może zawierać kilka małych jasnych lub ciemnych punktów. Ze względu na jego funkcje jasność ekranu może być niejednolita. Jest to normalne zjawisko i nie oznacza usterki.
- Do czyszczenia należy używać tylko miękkiej i suchej ściereczki. Nie należy używać chemicznych lub płynnych środków czyszczących.
- Zewnętrzna pokrywa ekranu dotykowego może pęknąć pod wpływem mocnego uderzenia. Skontaktuj się ze sprzedawcą, jeśli powierzchnia panelu popęka. Nie wolno dotykać ani próbować demontować popękanych części.
- Ekran dotykowy należy dotykać delikatnie palcem. Nie wolno go mocno naciskać ani dotykać paznokciami.
- Do wykonywania operacji nie należy używać ostro zakończonych przedmiotów, takich jak długopisy lub ostro zastruganych ołówków.
- Skraplanie pary wodnej wewnątrz ekranu dotykowego z powodu gwałtownych zmian temperatury czy wilgotności może prowadzić do pogorszenia jego działania.

Zalecenia i ostrzeżenia dotyczące używania drukarki z połączeniem bezprzewodowym

- Fale radiowe generowane przez drukarkę mogą negatywnie wpływać na pracę elektronicznych urządzeń medycznych, powodując ich awarie. Podczas korzystania z drukarki w placówkach służby zdrowia lub w pobliżu sprzętu medycznego należy postępować zgodnie ze wskazówkami upoważnionego personelu pracującego w tych placówkach oraz stosować się do wszystkich ostrzeżeń i instrukcji umieszczonych na sprzęcie medycznym.

- Fale radiowe generowane przez drukarkę mogą negatywnie wpływać na pracę urządzeń sterowanych automatycznie, takich jak drzwi automatyczne lub alarmy przeciwpożarowe, powodując ich nieprawidłowe działanie, co może doprowadzić do wypadku. W przypadku korzystania z drukarki w pobliżu urządzeń sterowanych automatycznie należy stosować się do wszystkich ostrzeżeń i instrukcji umieszczonych na tych urządzeniach.

Zalecenia i ostrzeżenia dotyczące transportu lub przechowywania drukarki

- Podczas przechowywania lub transportowania drukarki nie przechylać jej, nie ustawiać pionowo ani nie odwracać, ponieważ można spowodować wyciek tuszu.
- Przed transportem drukarki upewnij się, że blokada transportowa jest ustawiona w pozycję zablokowania (transport), a głowica drukująca jest w pozycji wyjściowej (skrajnie na prawo).

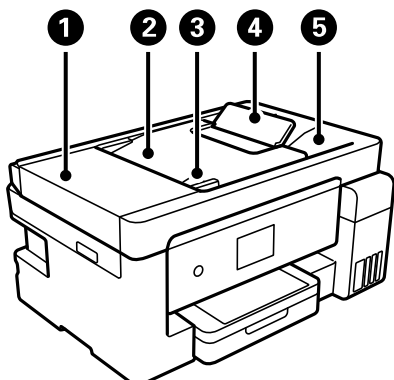
Ochrona informacji osobistych

Aby oddać drukarkę innej osobie lub ją zutylizować, wykasuj wszystkie osobiste informacje zapisane w pamięci urządzenia, wybierając na panelu sterowania kolejno **Ustaw.** > **Przywr. ust. domyśl.** > **Usuń wsz. dane i ustaw..**

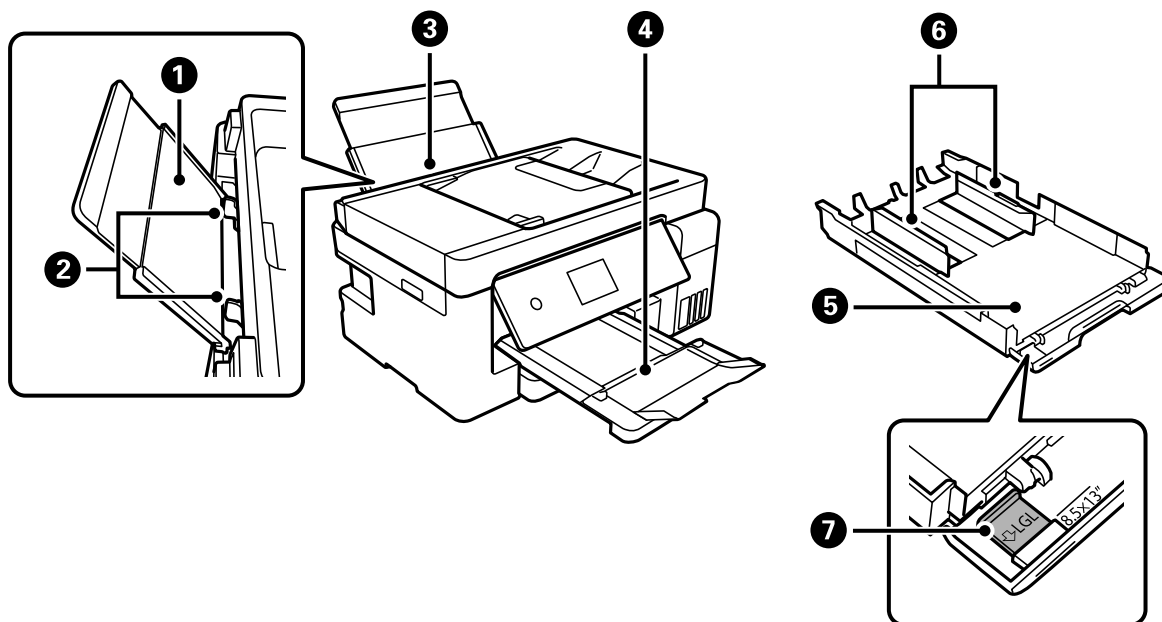
Nazwy i funkcje części

Przód.	18
Wnętrze.	19
Tył.	20

Przód

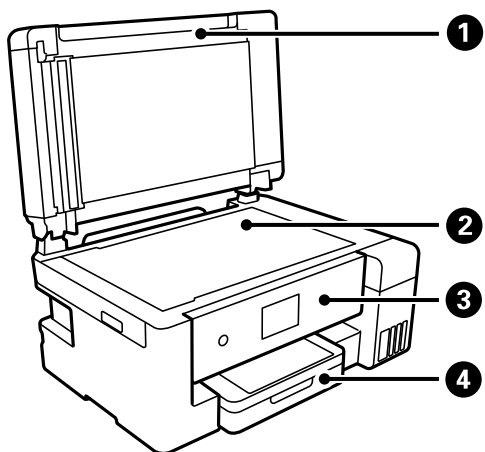


❶	Pokrywa automatycznego podajnika dokumentów (ADF — Automatic Document Feeder)	Otwierana podczas usuwania papieru zaciętego w podajniku ADF.
❷	Taca wejściowa podajnika ADF	Automatyczne podawanie oryginałów.
❸	Prowadnica krawędzi ADF	Wprowadzają oryginały prosto do drukarki. Przysuń do krawędzi oryginałów.
❹	Podpórka dokumentów podajnika ADF	Obsługuje oryginały większe niż format Legal.
❺	Taca wyjściowa podajnika ADF	Przechowuje oryginały wysunięte z podajnika ADF.



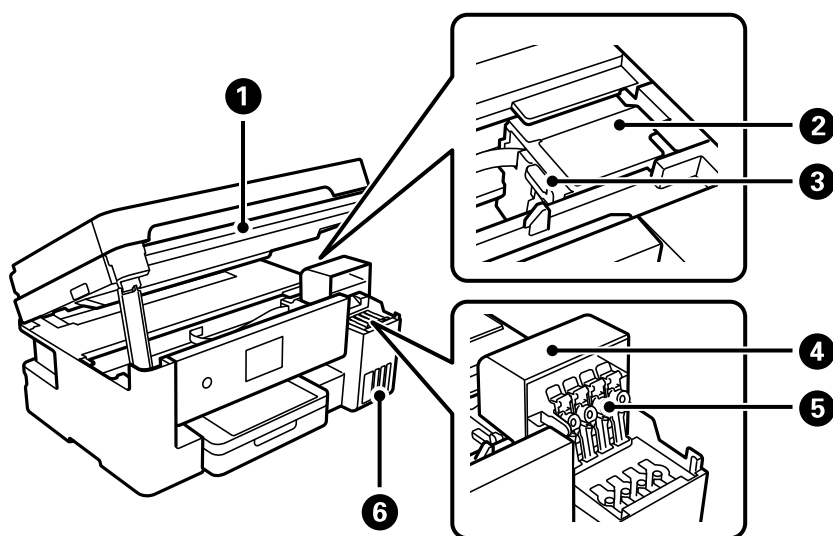
❶	Podpórka na wkładany papier	Podtrzymuje włożony papier.
❷	Prowadnica krawędzi	Wprowadza papier prosto do drukarki. Należy dosunąć je do krawędzi papieru.
❸	Taca na papier	Służy do ładowania papieru.
❹	Taca wyjściowa	Przechowuje papier wysunięty z drukarki.

5	Kaseta na papier	Służy do ładowania papieru.
6	Prowadnica krawędzi	Wprowadza papier prosto do drukarki. Należy dosunąć je do krawędzi papieru.
7	Rozszerzenie prowadnicy papieru	Wysuń ją, aby załadować papier o rozmiarze większym niż A4.



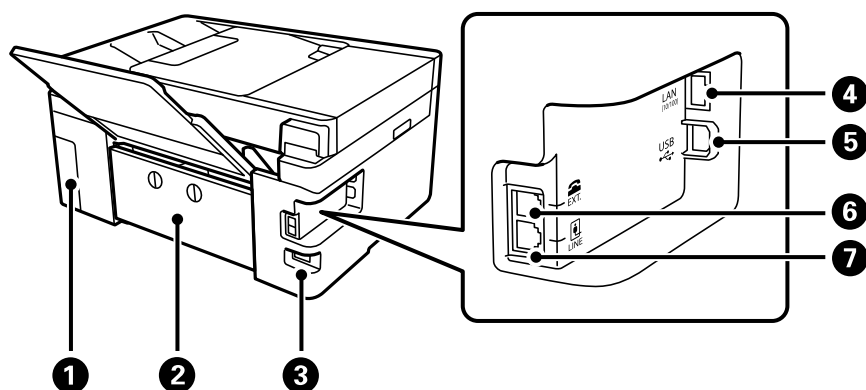
1	Pokrywa szyby skanera	Blokuje dostęp światła zewnętrznego podczas skanowania.
2	Szyba skanera	Umieść oryginały. Umożliwia umieszczanie oryginałów, które nie są obsługiwane przez podajnik ADF, takich jak koperty lub grube książki.
3	Panel sterowania	Pozwala na wprowadzanie ustawień i wykonywania czynności w drukarce. Wyświetla także jej stan.
4	Pokrywa kasety papieru	Otwórz, aby załadować papier do kasety na papier.

Wnętrze



❶	Moduł skanera	Służy do skanowania umieszczonych w nim oryginałów. Otwórz, aby uzupełnić tusz w zbiorniku lub usunąć zacięty papier. Ten moduł powinien być zwykle zamknięty.
❷	Głowica drukująca	Tusz jest wyrzucany przez dysze znajdujące się poniżej głowicy drukującej.
❸	Blokada transportowa	Służy do zatrzymywania podawania tuszu. Ustaw w pozycję zablokowania (transport) podczas transportowania drukarki.
❹	Ośłona zbiornika z tuszem	Otwierana podczas uzupełniania tuszu w zbiorniku.
❺	Zatyczka zbiornika z tuszem	Otwierana podczas uzupełniania tuszu w zbiorniku.
❻	Zbiornik z tuszem	Dostarcza tusz do głowicy drukującej.

Tył

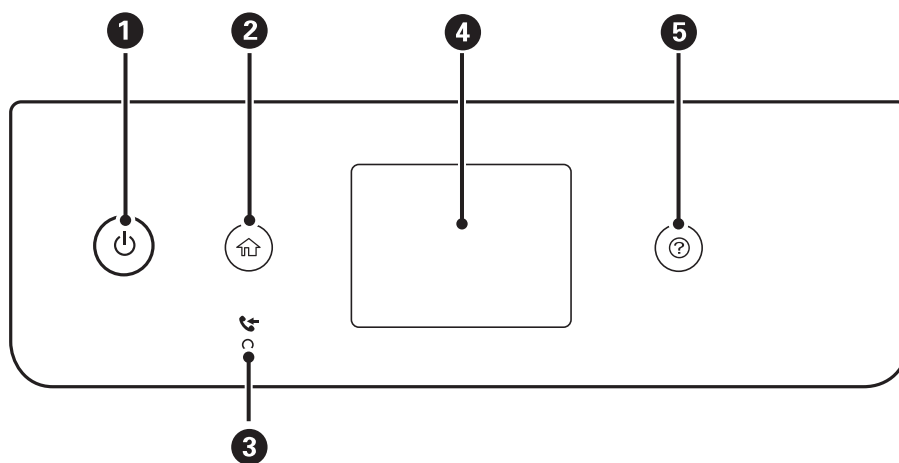


❶	Pokrywa zbiornika na zużyty atrament	Po zdjęciu pozwala wymienić zbiornik na zużyty atrament. Moduł konserwacyjny jest pojemnikiem służącym do gromadzenia niewielkich ilości nadmiarowego tuszu podczas czyszczenia lub drukowania.
❷	Tyłna pokrywa	Odłącz podczas usuwania zaciętego papieru.
❸	Wejście prądu przemiennego (AC)	Służy do podłączenia przewodu zasilającego.
❹	Port LAN	Umożliwia podłączenie przewodu LAN.
❺	Port USB	Podłączanie kabla USB w celu połączenia z komputerem.
❻	Port EXT.	Podłączenie zewnętrznych urządzeń telefonicznych.
❼	Port LINE	Podłączenie linii telefonicznej.

Przewodnik po panelu sterowania

Panel sterowania.	22
Obsługa za pomocą ekranu dotykowego.	22
Konfiguracja ekranu głównego.	23
Konfiguracja ekranu menu.	25
Podstawy obsługi.	26
Wprowadzanie znaków.	27
Wyświetlanie animacji.	27

Panel sterowania

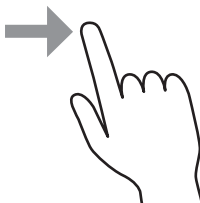
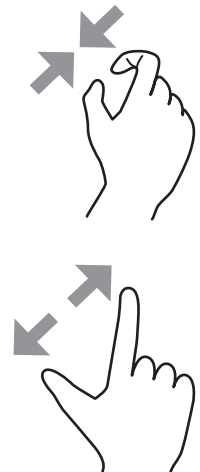


1	Włączenie lub wyłączenie drukarki. Przewód zasilający należy odłączyć po upewnieniu się, że kontrolka zasilania nie świeci.
2	Wyświetlenie ekranu głównego.
3	Włącza się, gdy w pamięci drukarki przechowywane są odebrane dokumenty, które jeszcze nie zostały odczytane, wydrukowane ani zapisane.
4	Wyświetlenie menu i komunikatów.
5	Wyświetlenie rozwiązań w przypadku wystąpienia problemów.

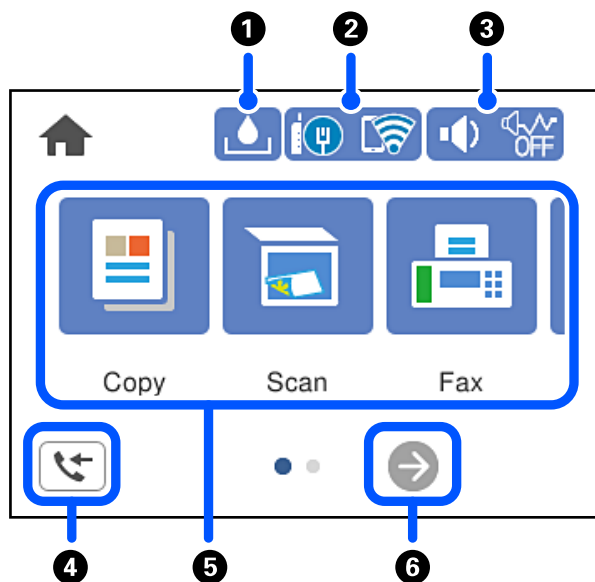
Obsługa za pomocą ekranu dotykowego



Ekran dotykowy obsługuje następujące operacje.













Dotknięcie		Naciśnięcie albo wybór pozycji lub ikon.
Muśnięcie		Szybkie przewinięcie ekranu.

Przeciągnięcie		Przytrzymanie i przesunięcie pozycji.
Ściśnięcie Rozsunięcie		Powiększenie lub pomniejszenie obrazu podglądu na panelu sterowania podczas drukowania zdjęć.








Konfiguracja ekranu głównego



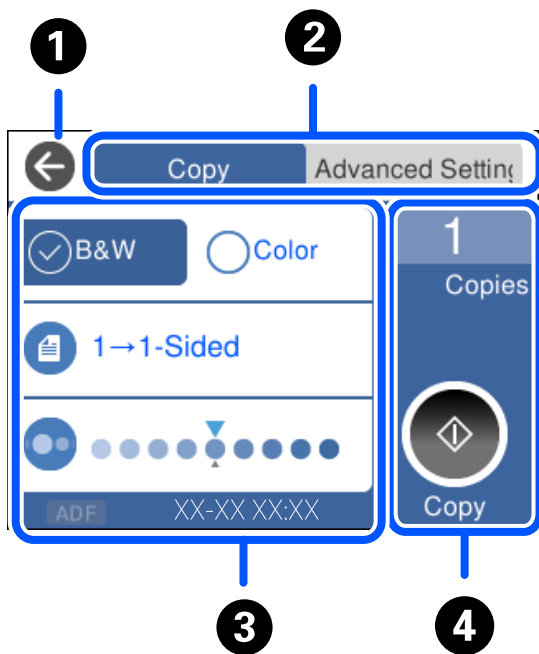
1		Wyświetlenie ekranu Pozost. pojem. zbior. na zużyty atram. . Można sprawdzić przybliżony okres eksploatacji zbiornika na zużyty tusz.
2		Wyświetlenie stanu połączenia sieciowego. Więcej informacji można znaleźć w następującym rozdziale. „Przewodnik po ikonie sieci” na stronie 24




3		<p>Wyświetlenie ekranu Ustawienia dźwięku urządzenia. Można ustawić opcje: Wycisz i Tryb cichy. Dostęp do menu Dźwięk możesz także uzyskać z tego ekranu. To ustawienie można też skonfigurować, używając menu Ustaw.</p> <p>Ustaw. > Ustawienia ogólne > Ustaw. podstawowe > Dźwięk</p> <table border="1" data-bbox="440 389 1441 562"> <tr> <td data-bbox="440 389 568 472">  </td> <td data-bbox="568 389 1441 472"> <p>Wskazywanie, czy na drukarce włączony jest tryb Tryb cichy. Włączenie tej funkcji powoduje zmniejszenie poziomu hałasu generowanego przez pracującą drukarkę, ale równocześnie obniżenie prędkości drukowania. W zależności od wybranego rodzaju papieru i jakości drukowania poziom hałasu emitowanego przez drukarkę może nie ulec zmianie.</p> </td> </tr> <tr> <td data-bbox="440 472 568 562">  </td> <td data-bbox="568 472 1441 562"></td> </tr> </table> <table border="1" data-bbox="440 562 1441 618"> <tr> <td data-bbox="440 562 568 618">  </td> <td data-bbox="568 562 1441 618"> <p>Wskazywanie, że na drukarce włączony jest tryb Wycisz.</p> </td> </tr> </table>		<p>Wskazywanie, czy na drukarce włączony jest tryb Tryb cichy. Włączenie tej funkcji powoduje zmniejszenie poziomu hałasu generowanego przez pracującą drukarkę, ale równocześnie obniżenie prędkości drukowania. W zależności od wybranego rodzaju papieru i jakości drukowania poziom hałasu emitowanego przez drukarkę może nie ulec zmianie.</p>				<p>Wskazywanie, że na drukarce włączony jest tryb Wycisz.</p>
	<p>Wskazywanie, czy na drukarce włączony jest tryb Tryb cichy. Włączenie tej funkcji powoduje zmniejszenie poziomu hałasu generowanego przez pracującą drukarkę, ale równocześnie obniżenie prędkości drukowania. W zależności od wybranego rodzaju papieru i jakości drukowania poziom hałasu emitowanego przez drukarkę może nie ulec zmianie.</p>							
								
	<p>Wskazywanie, że na drukarce włączony jest tryb Wycisz.</p>							
4		<p>Wyświetlenie ekranu Informacje o danych faksu.</p>						
5		<p>Służy do wyświetlania poszczególnych menu.</p> <ul style="list-style-type: none"> <input type="checkbox"/> Kopiuj Umożliwia kopiowanie dokumentów. <input type="checkbox"/> Skanuj Umożliwia skanowanie dokumentów i zapisywanie ich na komputerze. <input type="checkbox"/> Faks Pozwala wysłać fakсы. <input type="checkbox"/> Konserwacja Wyświetlenie menu zalecanego do polepszania jakości wydruków, np. odfitykanie dysz przez wydruk wzoru testu dysz, przeprowadzanie czyszczenia głowicy oraz eliminacja smużenia lub rozmazania wydruków przez wyrównanie głowicy drukującej. To ustawienie można też skonfigurować, używając menu Ustaw. <p>Ustaw. > Konserwacja</p> <ul style="list-style-type: none"> <input type="checkbox"/> Ustaw. Umożliwia konfigurowanie ustawień dotyczących konserwacji, ustawień drukarki i obsługi. 						
6		<p>Umożliwia przewijanie ekranu w prawo.</p>						

Przewodnik po ikonie sieci

	<p>Drukarka nie jest połączona z siecią przewodową (Ethernet) lub sieć nie jest skonfigurowana.</p>
	<p>Drukarka jest połączona z siecią przewodową (Ethernet).</p>
	<p>Drukarka nie jest połączona z siecią bezprzewodową (Wi-Fi).</p>
	<p>Trwa wyszukiwanie identyfikatora SSID, adres IP nie jest przydzielony lub wystąpił problem z siecią bezprzewodową (Wi-Fi).</p>
	<p>Drukarka jest połączona z siecią bezprzewodową (Wi-Fi). Liczba kresek wskazuje siłę sygnału połączenia. Im więcej kresek, tym silniejszy sygnał.</p>
	<p>Drukarka nie jest połączona z siecią bezprzewodową (Wi-Fi) w trybie Wi-Fi Direct (Zwykle AP).</p>
	<p>Drukarka jest połączona z siecią bezprzewodową (Wi-Fi) w trybie Wi-Fi Direct (Zwykle AP).</p>

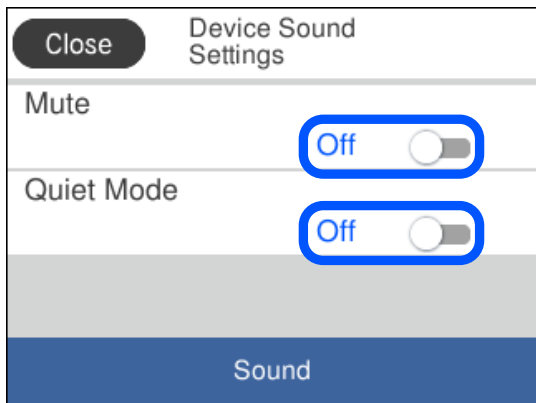
Konfiguracja ekranu menu



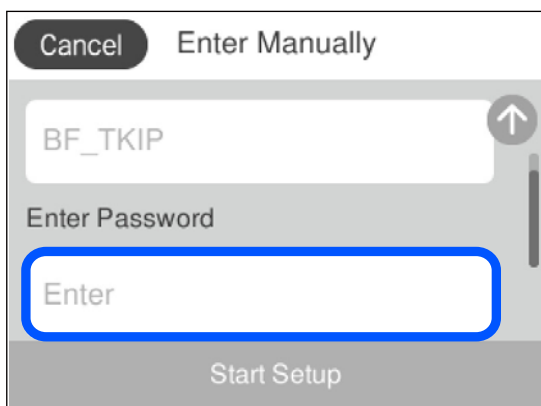
❶	Powrót do poprzedniego ekranu.	
❷	Przełączenie listy ustawień z użyciem kart. Na karcie Ustawienia zaawansowane wyświetlane są inne pozycje, które można ustawić według potrzeb.	
❸	<p>Wyświetlanie listy pozycji ustawień. Jeśli widoczna jest ikona , można za jej pomocą wyświetlać informacje dodatkowe. Wprowadź ustawienia, wybierając pozycję lub dodając znak zaznaczenia.</p> <p>Pozycje wyszarzone nie są dostępne. Wybierz pozycję, aby sprawdzić przyczynę ich niedostępności.</p> <p>W razie wystąpienia problemów w danej pozycji wyświetlana jest ikona . Wybierz ikonę, aby sprawdzić, jak rozwiązać dany problem.</p>	
❹	Uruchamianie operacji przy użyciu bieżących ustawień. Pozycje zależą od używanego menu.	
	kopie	Wyświetlanie klawiatury ekranowej umożliwiającej wprowadzanie liczby kopii.
		Rozpoczęcie drukowania, kopiowania, skanowania lub wysyłania faksów.

Podstawy obsługi

Dotknij dowolne miejsce pozycji ustawienia, aby ją włączyć i wyłączyć.

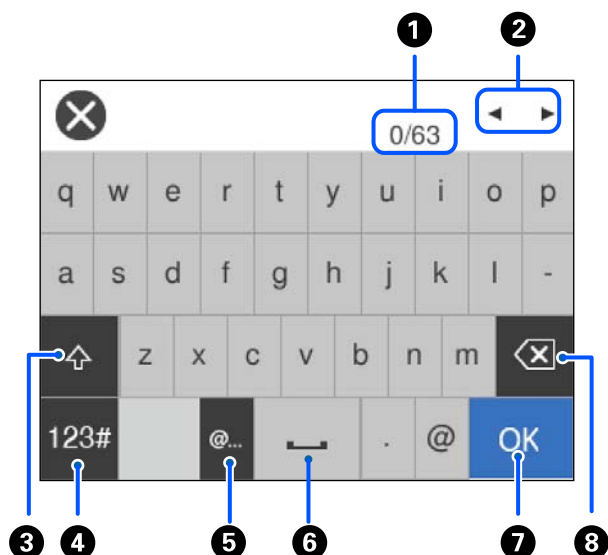


Dotknij pola wprowadzania, aby wprowadzić wartość, nazwę itp.



Wprowadzanie znaków


Podczas konfigurowania ustawień sieciowych itp. można wpisywać znaki i symbole, korzystając z klawiatury ekranowej.



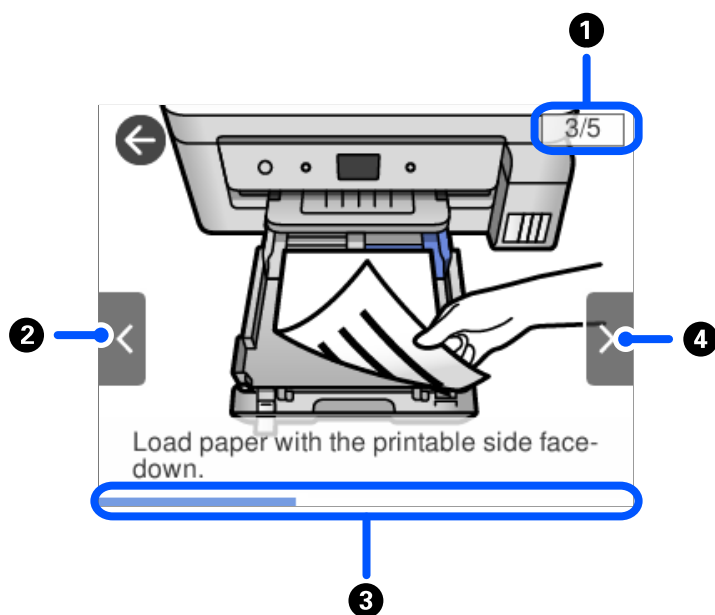
1	Wskazywanie liczby znaków.
2	Przesunięcie kursora w pozycję wprowadzania.
3	Przełączanie dużych i małych liter.
4	Przełączanie rodzaju znaków. ABC: Litery alfabetu 123#: Cyfry i symbole
5	Wprowadzanie często używanych adresów e-mail lub adresów URL przez wybór pozycji.
6	Wstawienie spacji.
7	Wprowadzenie znaku.
8	Usunięcie znaku po lewej stronie. Usunięcie znaku po prawej stronie, gdy kursor jest na początku wiersza i nie ma żadnych znaków po lewej stronie.

Wyświetlanie animacji

Na ekranie LCD można wyświetlić animacje instrukcji obsługi, np. wkładania papieru lub usuwania zaciętego papieru.

- Naciśnij przycisk : Wyświetlanie ekranu pomocy. Dotknij pozycji **Sposób obsługi** i wybierz pozycje, które mają być wyświetlone.

- ❑ Na dole ekranu obsługi dotknij pozycji **Sposób obsługi**: Wyświetlenie animacji kontekstowej. Pamiętaj, że animacja zależy od modelu drukarki.



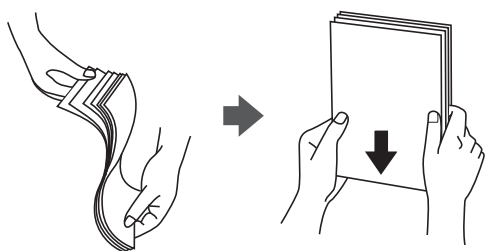
❶	Wskazywanie łącznej liczby czynności i numeru bieżącej czynności. W powyższym przykładzie pokazana jest czynność 3 z 5.
❷	Powrót do poprzedniej czynności.
❸	Wskazywanie postępu bieżącej czynności. Animacja jest powtarzana, aż pasek postępu osiągnie koniec.
❹	Przejsie do następnej czynności.

Ładowanie papieru

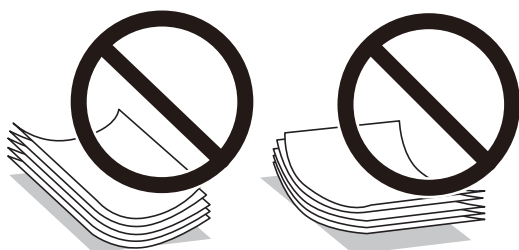
Środki ostrożności dotyczące postępowania z papierem.	30
Ustawienia rozmiaru i rodzaju papieru.	30
Ładowanie kartek papieru.	32
Ładowanie kopert.	36
Ładowanie różnych rodzajów papieru.	40

Środki ostrożności dotyczące postępowania z papierem

- ❑ Należy się zapoznać z informacjami zamieszczonymi na arkuszach dostarczonych z papierem.
- ❑ Aby uzyskać wysokiej jakości wydruki na oryginalnym papierze firmy Epson, należy używać papieru w warunkach środowiskowych zgodnych z danymi technicznymi dostarczonymi z papierem.
- ❑ Przed załadowaniem należy rozdzielić poszczególne arkusze i wyrównać krawędzie papieru. Nie należy rozdzielać ani związać papieru fotograficznego. Może to spowodować uszkodzenie strony do druku.



- ❑ Jeżeli papier jest zawinięty, przed załadowaniem należy wyprostować go lub lekko wywinąć w drugą stronę. Drukowanie na zawiniętym papierze może spowodować zacięcie papieru i rozmazanie tuszu na wydruku.



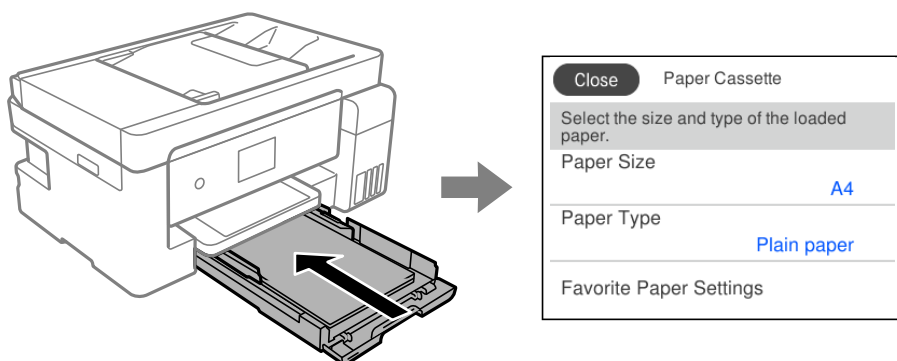
- ❑ Problemy z podawaniem papieru mogą występować często w przypadku ręcznego drukowania dwustronnego na jednej stronie wstępnie zadrukowanego papieru. Zmniejsz liczbę arkuszy o połowę lub więcej albo ładuj po jednym arkuszu papieru, jeżeli papier będzie się nadal zacinać.
- ❑ Upewnij się, że używasz papieru z kierunkiem włókna po długim boku. Jeśli nie masz pewności co do rodzaju używanego papieru, sprawdź informacje na opakowaniu lub skontaktuj się z producentem w celu potwierdzenia danych papieru.
- ❑ Przed załadowaniem należy rozdzielić poszczególne koperty i wyrównać ich krawędzie. Gdy koperty na stosie są napełnione powietrzem, należy je przycisnąć i spłaszczyć przed załadowaniem.



Ustawienia rozmiaru i rodzaju papieru

Jeżeli rozmiar i rodzaj papieru zostaną zarejestrowane na ekranie wyświetlanym po wsunięciu kasety na papier, zostanie wyświetlona informacja o tym, że zarejestrowane informacje i ustawienia druku się różnią. Pozwala to

zapobiegać marnowaniu papieru i tuszu, uniemożliwiając drukowanie na niewłaściwym rozmiarze papieru lub w niewłaściwych kolorach przy użyciu ustawień niedopasowanych do używanego rodzaju papieru.



Jeżeli wyświetlany rozmiar papieru i jego rodzaj różnią się od parametrów załadowanego papieru, wybierz tę pozycję, aby je zmienić. Jeżeli ustawienia są zgodne z parametrami załadowanego papieru, zamknij ten ekran.

Uwaga:

Można także wyświetlić ustawienia rozmiaru i typu papieru, wybierając pozycję *Ustaw. > Ustawienia ogólne > Ustaw. drukarki > Ust. źr. papieru > Ustawienie papieru.*

Lista rodzajów papieru

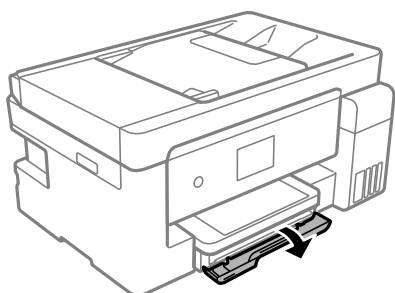
Aby uzyskać optymalne efekty drukowania, wybierz rodzaj papieru odpowiadający posiadanemu papierowi.

Nazwa nośnika	Rodzaj nośnika	
	Panel sterowania	Sterownik drukarki
Epson Business Paper Epson Bright White Ink Jet Paper	Papiery zwykłe	Papiery zwykłe
Epson Ultra Glossy Photo Paper	Ultra Glossy	Epson Ultra Glossy
Epson Premium Glossy Photo Paper Epson Value Glossy Photo Paper	Premium Glossy	Epson Premium Glossy
Epson Premium Semigloss Photo Paper	Premium Semigloss	Epson Premium Semigloss
Epson Photo Paper Glossy	Glossy	Photo Paper Glossy
Epson Matte Paper-Heavyweight Epson Double-Sided Matte Paper	Matte	Epson Matte
Epson Photo Quality Ink Jet Paper Epson Photo Quality Ink Jet Card	Photo Quality Ink Jet	Epson Photo Quality Ink Jet

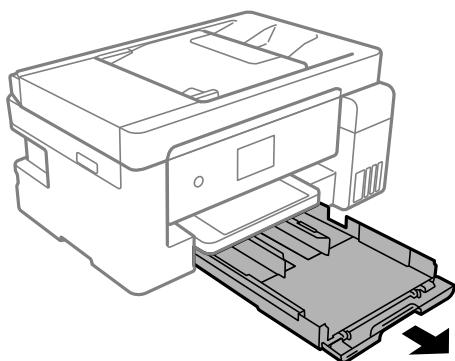
Ładowanie kartek papieru

Ładowanie papieru do Kasety na papier

1. Podnieś pokrywę kasety na papier, tak by zatrzasnęła się w pozycji otwartej.



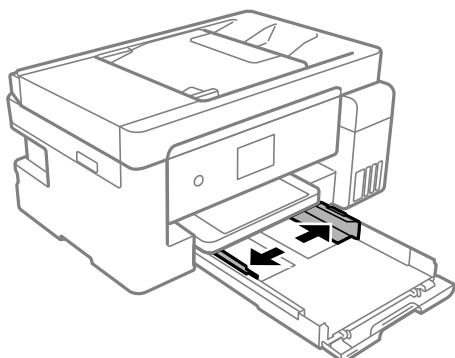
2. Upewnij się, że drukarka nie pracuje, a następnie wysuń kasetę na papier.



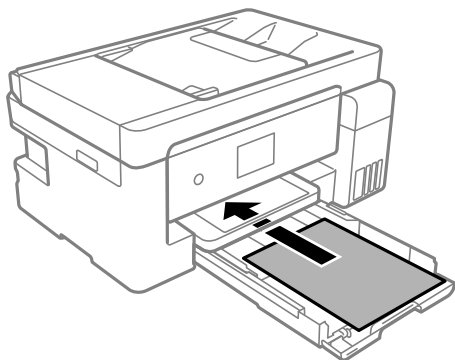
Ważne:

Nie można wyjąć kasety na papier.

3. Przesuń prowadnice boczne w pozycję maksymalną.



4. Załaduj papier stroną przeznaczoną do druku skierowaną w dół, tak aby dotykał tylnej części kasety na papier.

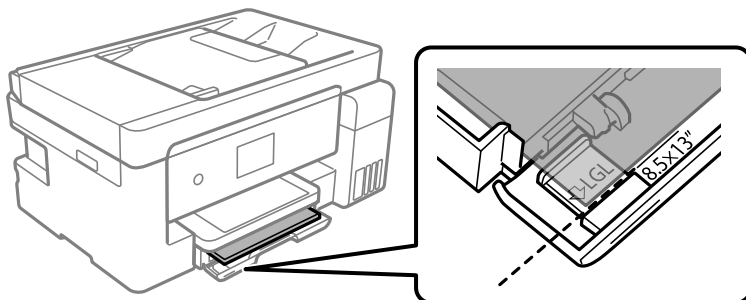


Ważne:

Nie wolno przekraczać maksymalnej liczby arkuszy przewidzianej dla danego rodzaju papieru.

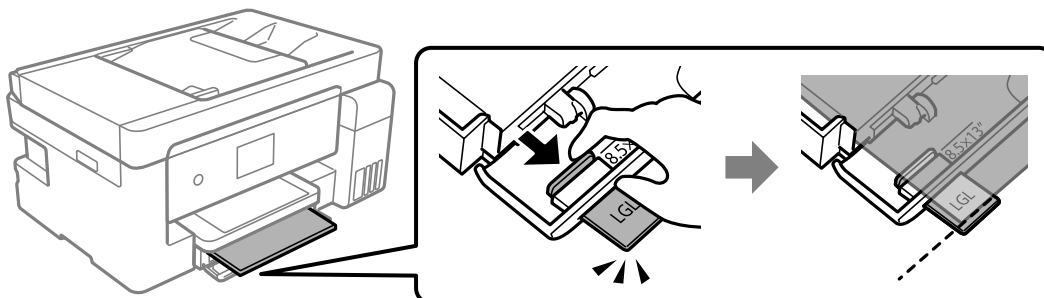
- 8,5 × 13 cala

Załaduj papier, używając linii jako wskaźnika.

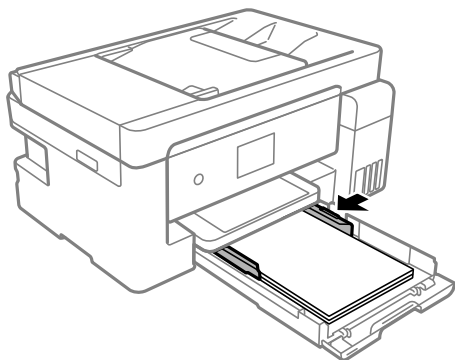


- Legal

Wyciągnij przedłużenie prowadnicy papieru i załaduj papier, używając linii jako wskaźnika.



5. Dosuń prowadnice boczne do krawędzi papieru.



6. Delikatnie wsuń kasetę na papier.

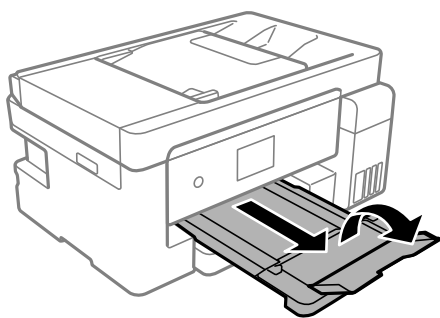
7. Wybierz rozmiar i rodzaj papieru. Jeśli żądanego rozmiaru papieru nie ma na liście, wybierz opcję **Def. przez użytk.**.

[„Ustawienia rozmiaru i rodzaju papieru” na stronie 30](#)

Uwaga:

- W przypadku papieru firmowego w polu typu papieru należy wybrać **Letterhead**.
- W przypadku drukowania na papierze firmowym o rozmiarze mniejszym niż ustawienie sterownika drukarki część treści może zostać wydrukowana poza krawędziami papieru, co spowoduje powstanie smug tuszu na wydrukach i nagromadzenie tuszu we wnętrzu drukarki. Należy sprawdzić, czy ustawienie rozmiaru papieru jest prawidłowe.
- Drukowanie 2-stronne i drukowanie bez obramowania nie jest dostępne dla papieru firmowego. Drukowanie może być także wolniejsze.

8. Wysuń tacę wyjściową.

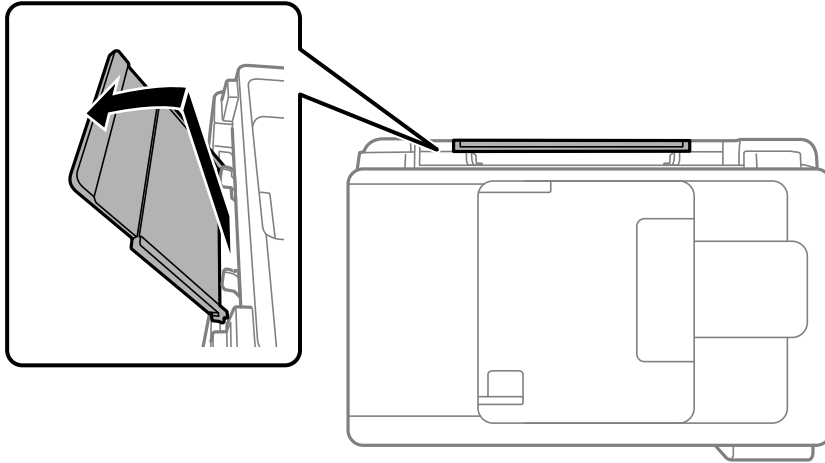


Powiązane informacje

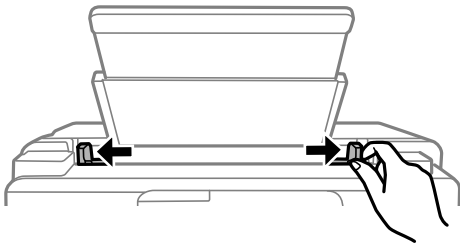
- ➔ [„Dostępne papiery i pojemności” na stronie 285](#)

Ładowanie papieru do tacy na papier

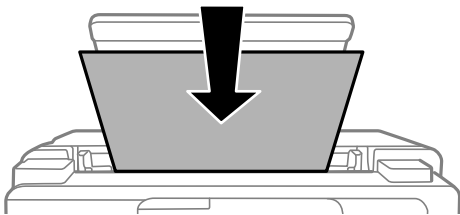
1. Wyciągnij podpórkę na wkładany papier.



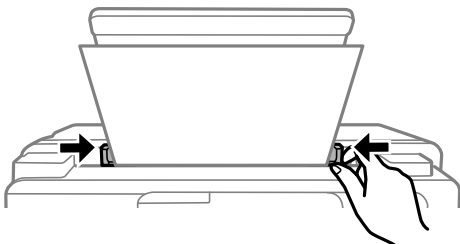
2. Rozsuń prowadnice boczne.



3. Załaduj papier pośrodku podpórki papieru, stroną przeznaczoną do druku skierowaną ku górze.



4. Dosuń prowadnice boczne do krawędzi papieru.



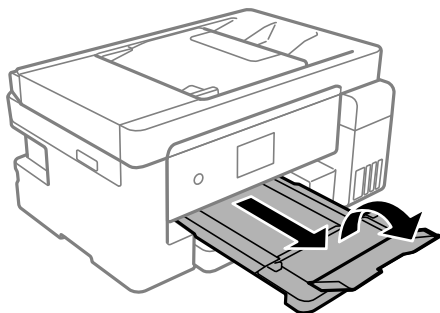
5. Wybierz rozmiar i rodzaj papieru.

„Ustawienia rozmiaru i rodzaju papieru” na stronie 30

Uwaga:

- ❑ W przypadku papieru firmowego w polu typu papieru należy wybrać **Letterhead**.
- ❑ W przypadku drukowania na papierze firmowym o rozmiarze mniejszym niż ustawienie sterownika drukarki część treści może zostać wydrukowana poza krawędziami papieru, co spowoduje powstanie smug tuszu na wydrukach i nagromadzenie tuszu we wnętrzu drukarki. Należy sprawdzić, czy ustawienie rozmiaru papieru jest prawidłowe.
- ❑ Drukowanie 2-stronne i drukowanie bez obramowania nie jest dostępne dla papieru firmowego. Drukowanie może być także wolniejsze.

6. Wsuń tacę wyjściową.



Uwaga:

Pozostały papier należy włożyć z powrotem do opakowania. Jeśli zostanie w drukarce, może się zwinąć, a jakość druku może się pogorszyć.

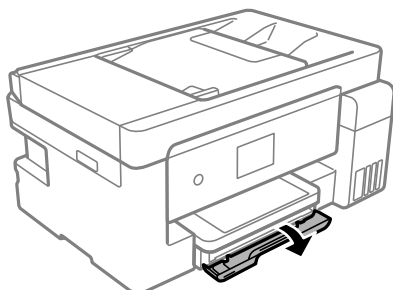
Powiązane informacje

- ➔ [„Dostępne papiery i pojemności” na stronie 285](#)

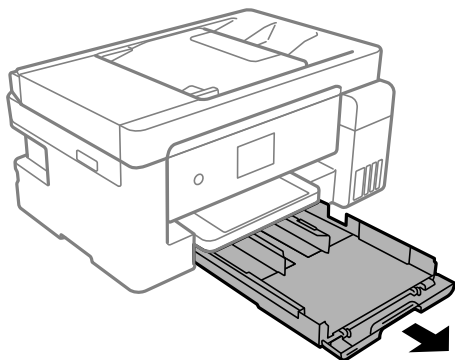
Ładowanie kopert

Ładowanie kopert do Kasety na papier

1. Podnieś pokrywę kasety na papier, tak by zatrzasnęła się w pozycji otwartej.



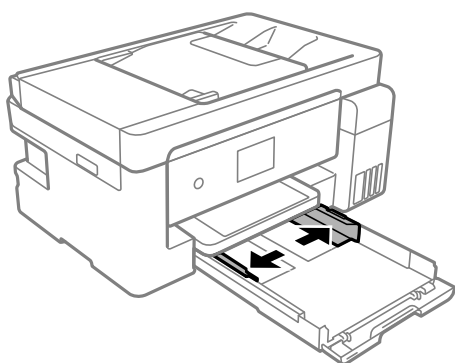
2. Upewnij się, że drukarka nie pracuje, a następnie wysuń kasetę na papier.



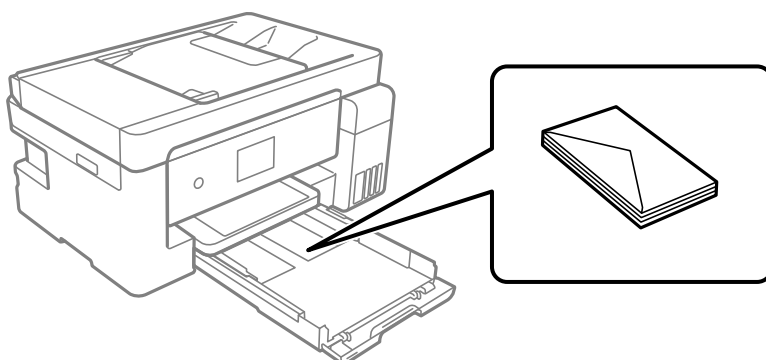
Ważne:

Nie można wyjąć kasety na papier.

3. Przesuń prowadnice boczne w pozycję maksymalną.



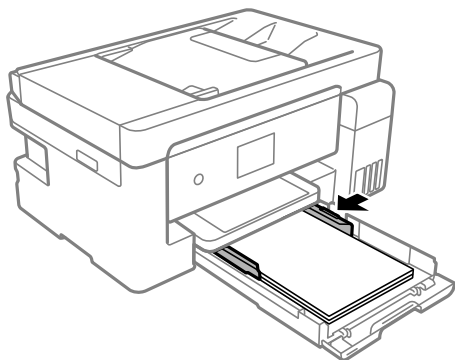
4. Załaduj koperty stroną przeznaczoną do druku skierowaną w dół, tak aby dotykały tylnej części kasety na papier.



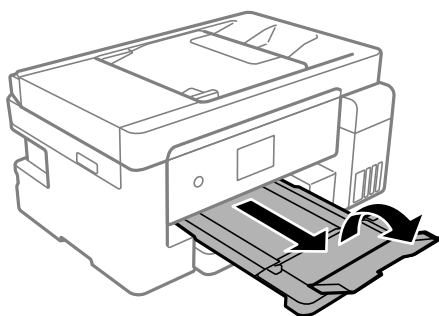
Ważne:

Nie wolno przekraczać maksymalnej liczby przewidzianej dla danego rodzaju kopert.

5. Dosuń prowadnice boczne do krawędzi kopert.



6. Delikatnie wsuń kasetę na papier.
7. Wybierz rozmiar i rodzaj papieru.
[„Ustawienia rozmiaru i rodzaju papieru” na stronie 30](#)
8. Wysuń tacę wyjściową.

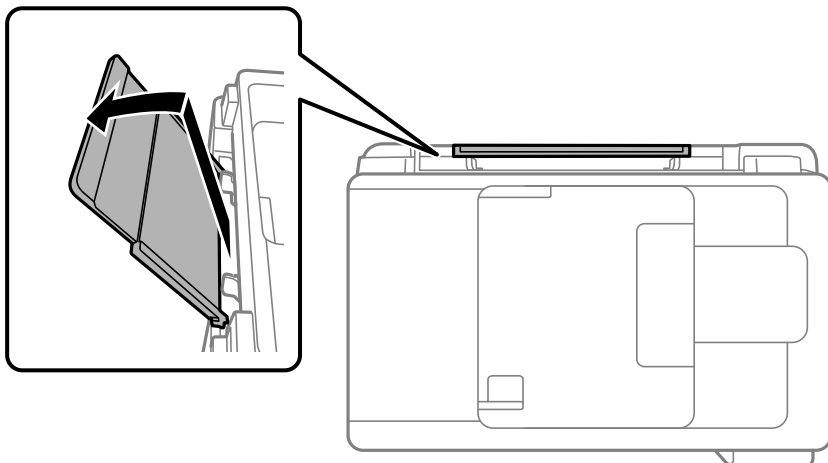


Powiązane informacje

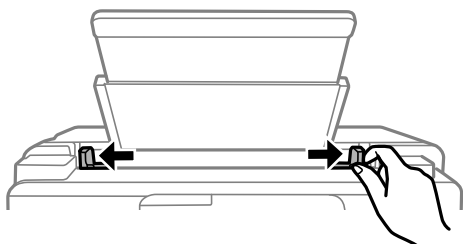
- ➔ [„Dostępne papiery i pojemności” na stronie 285](#)

Ładowanie kopert do tacy na papier

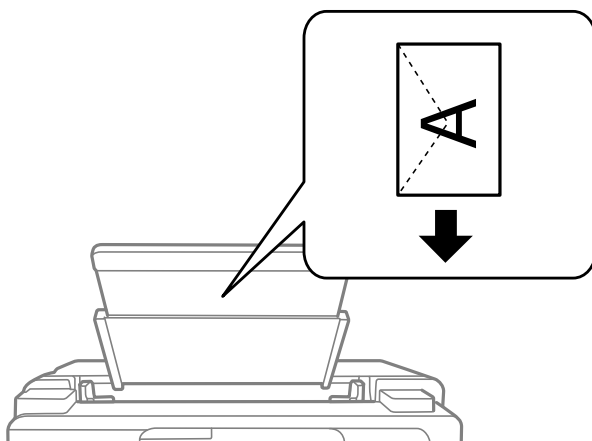
1. Wyciągnij podpórkę na wkładany papier.



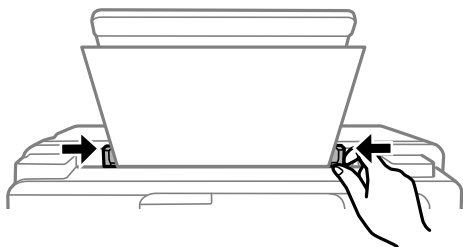
2. Rozsuń prowadnice boczne.



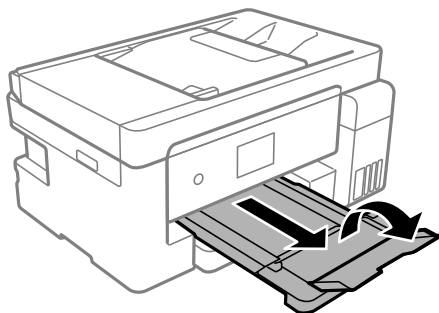
3. Załaduj koperty pośrodku podpórki na wkładany papier, stroną przeznaczoną do druku skierowaną ku górze.



4. Dosuń prowadnice boczne do krawędzi koperty.



5. Wybierz rozmiar i rodzaj papieru.
[„Ustawienia rozmiaru i rodzaju papieru” na stronie 30](#)
6. Wysuń tacę wyjściową.



Powiązane informacje

➔ [„Dostępne papiery i pojemności” na stronie 285](#)

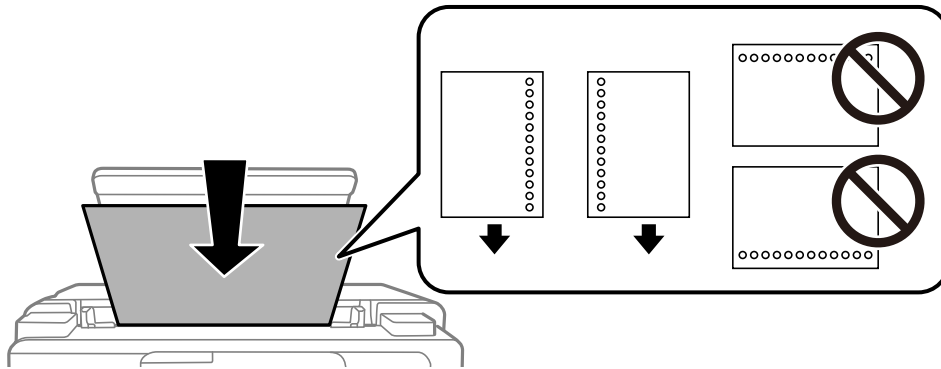
Ładowanie różnych rodzajów papieru

Ładowanie papieru dziurkowanego

Załaduj papier przy znaku strzałki środkowej na tacy papieru, stroną przeznaczoną do druku skierowaną ku górze.

Załaduj pojedynczy arkusz zwykłego papieru o określonym rozmiarze z otworami na oprawę po lewej lub prawej stronie. Należy określić obszar wydruku, aby nie dopuścić do drukowania na otworach.

Funkcja automatycznego drukowania dwustronnego nie jest dostępna w przypadku tego rodzaju papieru.



Umieszczanie oryginałów

Oryginały, które nie są obsługiwane przez podajnik ADF.	43
Umieszczanie oryginałów na ADF.	43
Umieszczanie oryginałów na szybie skanera.	45

Oryginały, które nie są obsługiwane przez podajnik ADF

! **Ważne:**

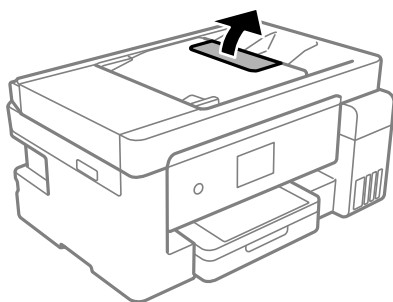
Nie umieszczać w podajniku ADF zdjęć ani cennych oryginałów materiałów ilustracyjnych. Niewłaściwe pobranie oryginału może go pomarszczyć lub uszkodzić. Dokumenty te należy zeskanować na szybie skanera.

Aby zapobiec zacięciu papieru, należy unikać umieszczania na podajniku ADF następujących oryginałów. W przypadku tych typów użyj szyby skanera.

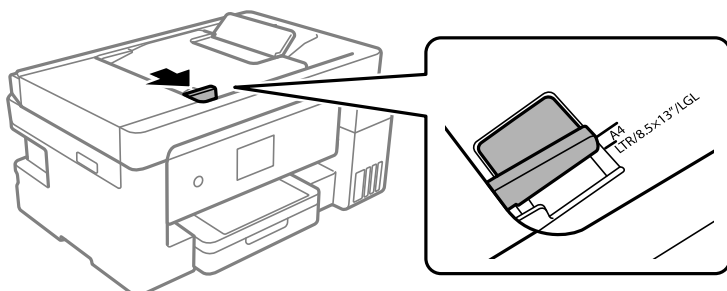
- Oryginały podarte, zagięte, pogniecione, zniekształcone lub pozwijane
- Oryginały z otworami bindowania
- Oryginały połączone taśmą, zszywkami, spinaczami do papieru, itd.
- Oryginały z przyklejonymi naklejkami lub etykietami
- Oryginały nieregularnie ucięte lub z nieprawidłowymi kątami
- Oryginały powiązane
- OHP, papier do druku termicznego lub papier z kalką

Umieszczanie oryginałów na ADF

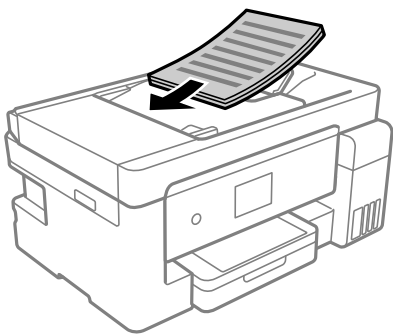
1. Wyrównaj krawędzie oryginałów.
2. Otwórz podpórkę dokumentów podajnika ADF.



3. Przesuń prowadnicę ADF.

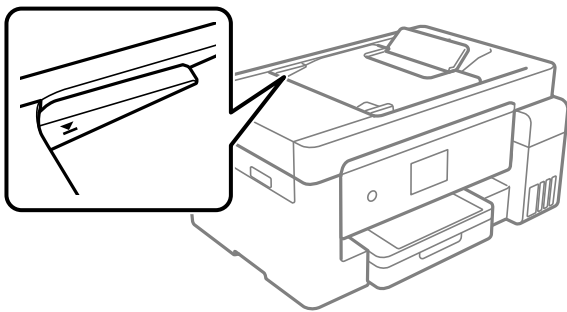


4. Umieść oryginały w podajniku ADF stroną zadrukowaną ku górze i krótszą krawędzią do przodu, a następnie dosuń prowadnice krawędzi podajnika ADF do brzegów oryginałów.



! **Ważne:**

- Nie należy ładować oryginałów powyżej linii wskazanej przez symbol trójkąta w podajniku ADF.



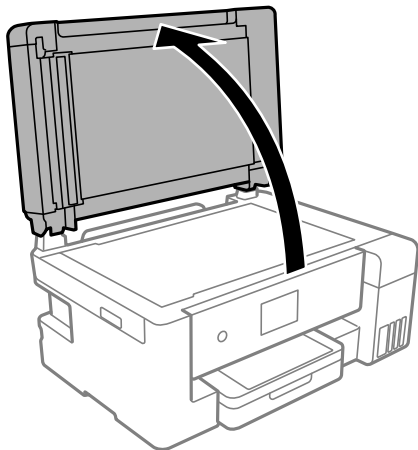
- Nie należy dodawać oryginałów podczas skanowania.

Powiązane informacje

- ➔ „Dane techniczne podajnika ADF” na stronie 318
- ➔ „Dane techniczne podajnika ADF” na stronie 318

Umieszczanie oryginałów na szybie skanera

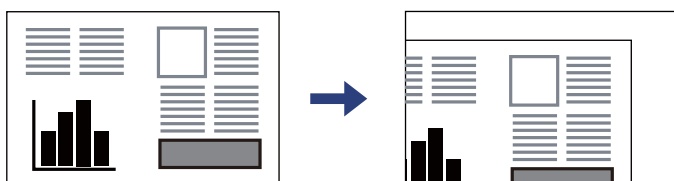
1. Otwórz pokrywę szyby skanera.



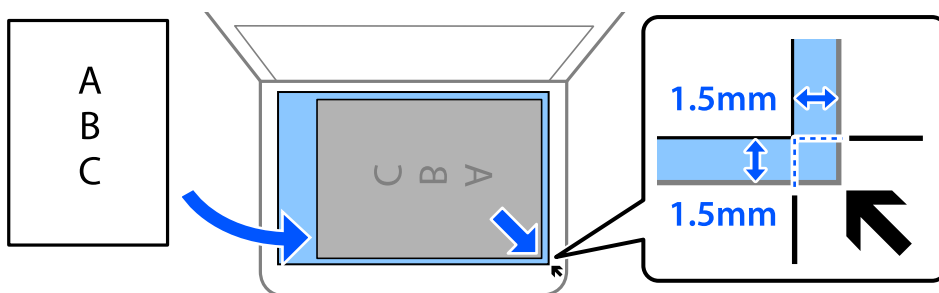
2. Usuń pył lub plamy z powierzchni szyby skanera miękką, suchą i czystą szmatką.

Uwaga:

Jeżeli na szybie skanera będą jakieś zanieczyszczenia, zakres skanowania może zostać rozszerzony, co spowoduje przesunięcie lub zmniejszenie obrazu oryginału.



3. Umieść oryginał stroną do zeskanowania w dół i przesun do znacznika w rogu.



Uwaga:

- ❑ Obszar o szerokości 1,5 mm od rogu szyby skanera nie jest skanowany.
- ❑ Gdy oryginały znajdują się w podajniku ADF i na szybie skanera, pierwszeństwo mają te znajdujące się w podajniku ADF.

4. Zamknij ostrożnie pokrywę.



Przeostroga:

Należy uważać, aby nie przyciąć palców podczas zamykania pokrywy szyby skanera. W przeciwnym wypadku może dojść do zranienia.



Ważne:

- Umieszczając nieporęczne oryginały, takie jak książki, należy pamiętać, aby światło zewnętrzne nie trafiło bezpośrednio na szybę skanera.*
- Nie dociskać zbyt mocno szyby skanera ani pokrywy szyby skanera. W przeciwnym razie może ulec uszkodzeniu.*

5. Oryginały należy zdjąć po zeskanowaniu.

Uwaga:

Oryginały pozostawione dłużej na szybie skanera mogą przylgnąć do jej powierzchni.

Powiązane informacje

➔ [„Dane techniczne skanera” na stronie 317](#)

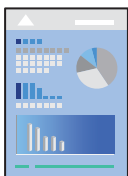
Drukowanie

Drukowanie dokumentów.	48
Drukowanie na kopertach.	88
Drukowanie stron internetowych.	89
Drukowanie z wykorzystaniem usługi chmury.	90

Drukowanie dokumentów

Drukowanie z komputera — Windows

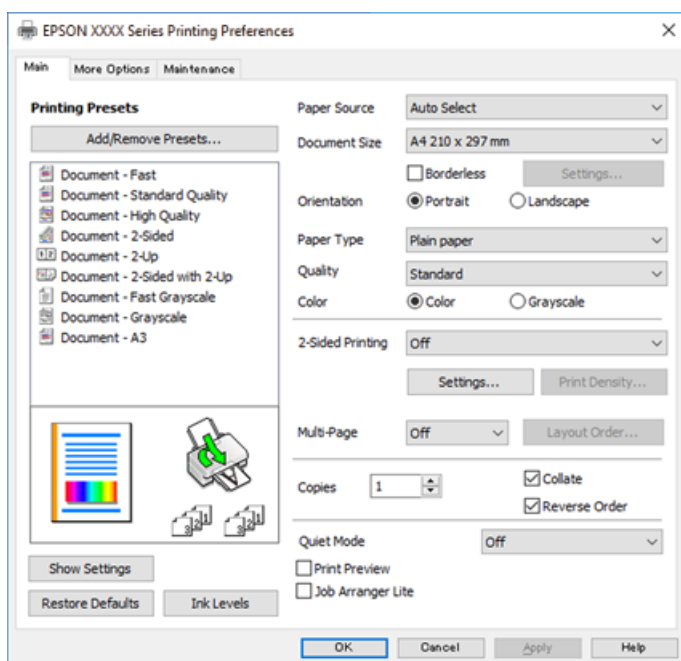
Drukowanie przy użyciu szybkich ustawień



Uwaga:

Sposób obsługi może się różnić w zależności od aplikacji. Szczegółowe informacje można znaleźć w pomocy aplikacji.

1. Załaduj papier do drukarki.
[„Ładowanie papieru do Kaseta na papier” na stronie 32](#)
[„Ładowanie papieru do tacy na papier” na stronie 35](#)
2. Otwórz plik, który chcesz wydrukować.
3. Wybierz polecenie **Drukuj** lub **Ustawienia wydruku** z menu **Plik**.
4. Wybierz drukarkę.
5. Wybierz opcję **Preferencje** lub **Właściwości**, aby uzyskać dostęp do okna dialogowego sterownika drukarki.



6. W razie konieczności zmień ustawienia.

Zapoznaj się z opcjami menu sterownika drukarki, aby uzyskać dalsze informacje.

Uwaga:

- Możesz także obejrzeć wyjaśnienie poszczególnych elementów ustawień w pomocy online. Kliknięcie elementu prawym przyciskiem myszy wyświetla **Pomoc**.
- Kiedy wybierzesz **Podgląd wydruku**, przed wydrukowaniem wyświetli się podgląd dokumentu.

7. Kliknij przycisk **OK**, aby zamknąć okno sterownika drukarki.

8. Kliknij przycisk **Drukuj**.

Uwaga:

- Kiedy wybierzesz opcję **Podgląd wydruku**, wyświetli się okno podglądu. Żeby zmienić ustawienia, kliknij opcję **Anuluj**, a następnie powtórz czynności z kroku 2.
- Aby anulować drukowanie, na komputerze w oknie **Urządzenia i drukarki**, **Drukarka** lub **Drukarki i faksy** kliknij ikonę drukarki prawym przyciskiem myszy. Kliknij opcję **Strona drukowana w tej chwili**, kliknij prawym przyciskiem myszy zadanie, które ma być anulowane, a następnie wybierz polecenie **Anuluj**. Nie jest jednak możliwe anulowanie z poziomu komputera zadania drukowania już wysłanego do drukarki. W takim przypadku anuluj zadanie drukowania przy użyciu panelu sterowania drukarki.

Powiązane informacje

- ➔ „Dostępne papiery i pojemności” na stronie 285
- ➔ „Lista rodzajów papieru” na stronie 31
- ➔ „Opcje menu sterownika drukarki” na stronie 49

Opcje menu sterownika drukarki

Otwórz okno drukowania w aplikacji, wybierz drukarkę, a następnie wejdź w okno sterownika drukarki.

Uwaga:

Menu zależą od wybranej opcji.

Karta Główne

Ustawienia wstępne druku:

Dodaj/Usuń ustawienia wstępne:

Istnieje możliwość dodawania lub usuwania ustawień wstępnych dla często używanych ustawień drukowania. Z listy wybierz ustawienie wstępne, które chcesz zastosować.

Źródło papieru:

Wybierz źródło papieru, z którego jest on pobierany. Wybierz pozycję **Wybór automatyczny**, aby umożliwić automatyczny wybór źródła papieru na podstawie ustawień drukowania drukarki.

Rozmiar papieru:

Wybranie rozmiaru papieru, który ma być używany do drukowania. Jeśli wybierzesz **Definiowany przez użytk.**, wprowadź szerokość i wysokość papieru.

Bez obramowania:

Powiększanie danych drukowania do rozmiaru nieco większego niż rozmiar papieru, aby wokół brzegów papieru nie były drukowane marginesy. Kliknij opcję **Ustawienia**, aby wybrać stopień powiększenia.

Orientacja:

Wybierz orientację, która ma być wydrukowana.

Typ papieru:

Wybierz rodzaj papieru, na którym chcesz drukować.

Jakość:

Wybierz jakość drukowania. Dostępne ustawienia zależą od wybranego rodzaju papieru. Wybór opcji **Wysoko** pozwala uzyskać wydruk o podwyższonej jakości, jednak czas drukowania może być dłuższy.

Kolor:

Wybór druku monochromatycznego lub w kolorze.

Druk dwustronny:

Pozwala na drukowanie dwustronne.

Ustawienia:

Można określić krawędź bindowania oraz margines na oprawę. Podczas drukowania dokumentów wielostronicowych, możesz wybrać opcję drukowania od początkowej lub końcowej strony arkusza.

Gęstość druku:

Wybór typu dokumentu na potrzeby dostosowania gęstości druku. Wybranie odpowiedniej gęstości druku pozwala zapobiegać przesiąkaniu obrazów na rewers strony. Wybierz ustawienie **Definiowany przez użytk.**, aby samodzielnie dostosować gęstość druku.

Kilka stron:

Pozwala na drukowanie kilku stron na jednym arkuszu lub wydrukowanie plakatu. Kliknij **Kolej. ukł.** w celu określenia kolejności drukowania stron.

Kopie:

Ustawienie liczby kopii, które chcesz wydrukować.

Sortuj:

Drukowanie wielostronicowych dokumentów posortowanych według kolejności i podzielonych na zestawy.

Odwróć kolejność:

Umożliwia drukowanie od ostatniej strony, tak aby strony były ułożone w poprawnej kolejności po wydrukowaniu.

Tryb cichy:

Zmniejszenie poziomu hałasu generowanego przez drukarkę. Jednak może ono spowolnić drukowanie.

Podgląd wydruku:

Wyświetla podgląd dokumentu przed wydrukowaniem.

Uproszczony organizator zadań:

Program Job Arranger Lite umożliwia połączenie kilkunastu plików utworzonych w różnych aplikacjach i wydrukowanie ich jako pojedynczego zadania drukowania.

Pokaż ustawienia/Hide Settings:

Wyświetlenie listy aktualnie ustawionych pozycji na kartach **Główne** i **Więcej opcji**. Można pokazywać lub ukrywać ekran listy bieżących ustawień.

Przywróć ustawienia domyślne:

Przywraca wszystkie ustawienia do ustawień fabrycznych. Przywracane są wartości domyślne również ustawień na karcie **Więcej opcji**.

Poziomy tuszu:

Wyświetlenie przybliżonego poziomu tuszu.

Karta Więcej opcji

Ustawienia wstępne druku:

Dodaj/Usuń ustawienia wstępne:

Istnieje możliwość dodawania lub usuwania ustawień wstępnych dla często używanych ustawień drukowania. Z listy wybierz ustawienie wstępne, które chcesz zastosować.

Rozmiar papieru:

Wybranie rozmiaru papieru, który ma być używany do drukowania.

Papier wyjściowy:

Wybranie rozmiaru papieru, który ma być używany do drukowania. Jeśli ustawienie opcji **Rozmiar papieru** różni się od ustawienia opcji **Papier wyjściowy**, opcja **Pomniejsz/powiększ dokument** jest wybierana automatycznie. Nie trzeba jej wybierać podczas drukowania bez pomniejszania lub powiększania rozmiaru dokumentu.

Pomniejsz/powiększ dokument:

Umożliwia pomniejszenie lub powiększenie rozmiaru dokumentu.

Dopasuj do strony:

Automatyczne pomniejszanie lub powiększanie dokumentu w celu dopasowania do rozmiaru papieru wybranego w opcji **Papier wyjściowy**.

Powiększ do:

Drukowanie z powiększeniem/pomniejszeniem o określoną liczbę procent.

Na środku:

Drukowanie obrazów na środku arkusza papieru.

Korekta koloru:

Automatyczny:

Automatycznie dostosowuje odcienie obrazów.

Niestandardowy:

Automatycznie dostosowuje kolory obrazów. Kliknięcie pozycji **Zaawansowane** powoduje otwarcie ekranu **Korekcja koloru**, na którym można wybrać szczegółową metodę korekcji kolorów. Kliknij pozycję **Opcje obrazu**, aby włączyć funkcję Uniwersalny druk kolorowy, Koryguj czerw. oczy, a następnie poprawić drukowanie cienkich linii.

Funkcje znaku wodnego:

Pozwala na wprowadzanie ustawień wzorów zabezpieczających, znaków wodnych lub nagłówek i stopek.

Add/Delete:

Pozwala na dodanie lub usunięcie dowolnych wzorów zabezpieczających lub znaków wodnych.

Settings:

Pozwala na ustawienie metody drukowania wzorów zabezpieczających lub znaków wodnych.

Nagłówek/stopka:

W nagłówkach lub stopkach można drukować informacje, takie jak nazwa użytkownika czy data wydruku.

Ustawienia dodatkowe:

Obróć o 180°:

Obrót stron o 180 stopni przed rozpoczęciem drukowania. Wybierz tę pozycję podczas drukowania na papierze, takim jak koperty, który jest załadowany w ustalonym kierunku.

Drukowanie dwukierunkowe:

Drukowanie, gdy głowica drukująca porusza się w obie strony. Prędkość drukowania jest większa, ale jego jakość może się pogorszyć.

Obraz lustrzany:

Odwraca obraz do wydrukowania tak, żeby powstało jego lustrzane odbicie.

Pokaż ustawienia/Hide Settings:

Wyświetlenie listy aktualnie ustawionych pozycji na kartach **Główne** i **Więcej opcji**. Można pokazywać lub ukrywać ekran listy bieżących ustawień.

Przywróć ustawienia domyślne:

Przywraca wszystkie ustawienia do ustawień fabrycznych. Przywracane są wartości domyślne również ustawień na karcie **Główne**.

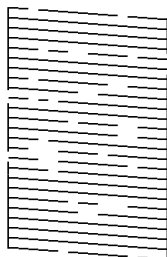
Karta Konserwacja

Spr. dyszy głow. druk.:

Drukowanie wzoru testu dysz w celu sprawdzenia, czy dysze głowicy drukującej nie są zatkane.

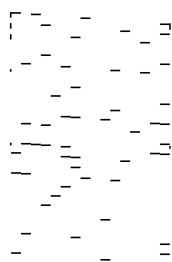
Czyszcz. głow. druk.:

Czyszczenie zatkanych dysz głowicy drukującej. Ponieważ funkcja ta zużywa pewną ilość tuszu, wyczyść głowicę drukującą tylko w przypadku zatkania niektórych dysz na podstawie ilustracji wzoru sprawdzania dysz.



Czyszczenie zaawansowane:

Przeprowadzanie czyszczenia specjalnego zatkanych dysz głowicy drukującej. Ponieważ funkcja ta zużywa większą ilość tuszu niż czyszczenie głowicy, przeprowadź czyszczenie specjalne tylko w przypadku zatkania większości dysz na podstawie ilustracji wzoru sprawdzania dysz.



Uproszczony organizator zadań:

Otwiera okno Uproszczony organizator zadań. Tutaj możesz otworzyć i edytować poprzednio zapisane dane.

EPSON Status Monitor 3:

Otwiera okno EPSON Status Monitor 3. Tutaj można potwierdzić stan drukarki i materiałów eksploatacyjnych.

Preferencje monitorowania:

Umożliwia wykonanie ustawień dla pozycji w oknie EPSON Status Monitor 3.

Ustawienia zaawansowane:

Pozwala na wprowadzenie różnych ustawień. Kliknij prawym przyciskiem myszy każdą pozycję, aby wyświetlić Pomoc i uzyskać więcej szczegółów.

Kolejka wydruku:

Wyświetla zadania czekające w kolejce do druku. Istnieje możliwość sprawdzania, pauzowania lub wznawiania zadań drukowania.

Informacje o drukarce i opcjach:

Wyświetlanie liczby arkuszy papieru podawanych do drukarki lub podajnika ADF.

Język:

Zmiana języka wyświetlania używanego przez sterownik drukarki. Żeby zastosować ustawienia, zamknij sterownik drukarki, a następnie ponownie go otwórz.

Aktualizacja oprogramowania:

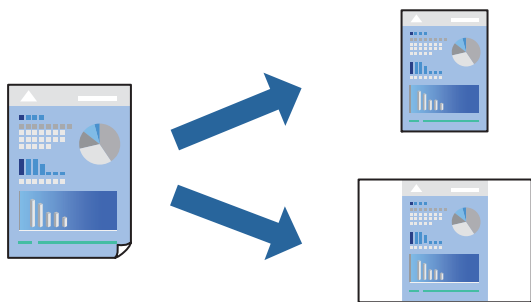
Uruchamia EPSON Software Updater w celu sprawdzenia, czy w Internecie pojawiła się najnowsza wersja aplikacji.

Obsługa techniczna:

Jeżeli podręcznik jest zainstalowany na komputerze, wyświetlany jest ten podręcznik. Jeżeli nie jest zainstalowany, można połączyć się z witryną Epson, aby sprawdzić dostępność podręcznika i pomocy technicznej.

Dodawanie ustawień wstępnych drukowania na potrzeby szybkiego drukowania

Jeżeli w sterowniku drukarki utworzysz własne ustawienie wstępne z często wykorzystywanymi preferencjami druku, możesz łatwo drukować, wybierając to ustawienie z listy.



1. Załaduj papier do drukarki.
[„Ładowanie papieru do Kasety na papier” na stronie 32](#)
[„Ładowanie papieru do tacy na papier” na stronie 35](#)
2. Otwórz plik, który chcesz wydrukować.
3. Wybierz polecenie **Drukuj** lub **Ustawienia wydruku** z menu **Plik**.
4. Wybierz drukarkę.
5. Wybierz opcję **Preferencje** lub **Właściwości**, aby uzyskać dostęp do okna dialogowego sterownika drukarki.
6. Ustaw poszczególne pozycje (takie jak **Rozmiar papieru** i **Typ papieru**) w **Główne** lub **Więcej opcji**.

7. Kliknij pozycję **Dodaj/Usuń ustawienia wstępne** na ekranie **Ustawienia wstępne druku**.
8. Wprowadź wartość w polu **Nazwa**, a następnie w razie potrzeby wprowadź komentarz.
9. Kliknij przycisk **Zapisz**.

Uwaga:

Aby usunąć dodane ustawienia wstępne, należy kliknąć opcję **Dodaj/Usuń ustawienia wstępne**, wybrać z listy nazwę ustawień wstępnych, które mają zostać usunięte, a następnie usunąć je.

[„Karta Główne” na stronie 49](#)

[„Karta Więcej opcji” na stronie 51](#)

10. Kliknij przycisk **Drukuj**.

Aby użyć tych samych ustawień podczas następnego zadania drukowania, wybierz zarejestrowane ustawienia z listy **Ustawienia wstępne druku**, a następnie kliknij przycisk **OK**.

Powiązane informacje

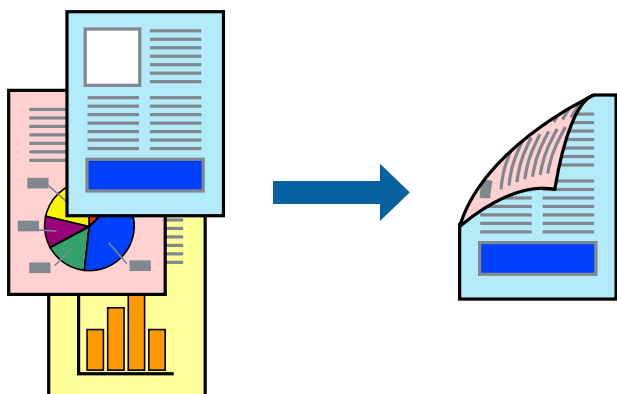
➔ [„Drukowanie przy użyciu szybkich ustawień” na stronie 48](#)

Drukowanie na obu stronach papieru

Można użyć jednej z poniższych metod, aby drukować na obu stronach papieru.

- Automatyczny druk dwustronny
- Ręczny druk dwustronny

Gdy drukarka skończy drukować pierwszą stronę, należy obrócić kartkę, aby drukować na jej drugiej stronie.



Uwaga:

- Ta funkcja nie jest dostępna w przypadku drukowania bez obramowania.
- Jeśli nie jest używany papier przeznaczony do drukowania dwustronnego, jakość wydruku może się pogorszyć i mogą występować zacięcia papieru.
[„Papier do druku dwustronnego” na stronie 288](#)
- W zależności od rodzaju papieru i danych tusz może przesiąknąć na drugą stronę papieru.
- Nie można wykonać ręcznego drukowania dwustronnego, chyba że włączono aplikację **EPSON Status Monitor 3**. Jeżeli aplikacja **EPSON Status Monitor 3** jest wyłączona, otwórz okno dialogowe sterownika drukarki, na karcie **Konserwacja** kliknij pozycję **Ustawienia zaawansowane**, a następnie wybierz pozycję **Włącz program EPSON Status Monitor 3**.
- Może być jednak niedostępny, jeśli dostęp do drukarki uzyskuje się za pośrednictwem sieci lub drukarka służy jako drukarka udostępniona.

1. Załaduj papier do drukarki.
[„Ładowanie papieru do Kaseta na papier” na stronie 32](#)
[„Ładowanie papieru do tacy na papier” na stronie 35](#)
2. Otwórz plik, który chcesz wydrukować.
3. Wybierz polecenie **Drukuj** lub **Ustawienia wydruku** z menu **Plik**.
4. Wybierz drukarkę.
5. Wybierz opcję **Preferencje** lub **Właściwości**, aby uzyskać dostęp do okna dialogowego sterownika drukarki.
6. Wybierz metodę funkcji **Druk dwustronny** na karcie **Główne**.
7. Kliknij pozycję **Ustawienia**, odpowiednio skonfiguruj ustawienia, a następnie kliknij przycisk **OK**.
8. Kliknij pozycję **Gęstość druku**, odpowiednio skonfiguruj ustawienia, a następnie kliknij przycisk **OK**.
Po ustawieniu **Gęstość druku** można dostosować gęstość druku stosownie do typu dokumentu.

Uwaga:

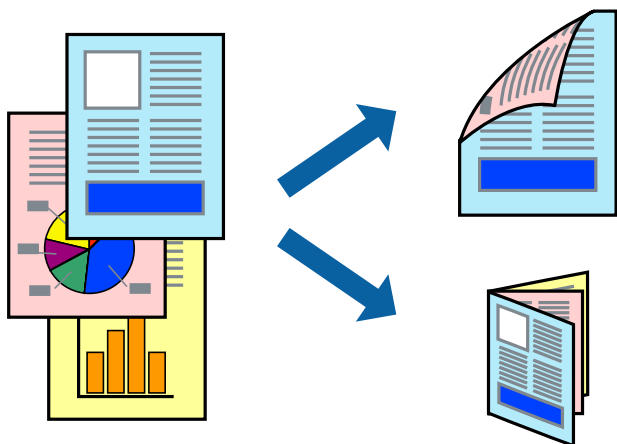
- To ustawienie nie jest dostępne po wybraniu ręcznego drukowania dwustronnego.
 - Drukowanie może być wolniejsze z powodu kombinacji opcji wybranych dla **Wybierz rodzaj dokumentu** w oknie **Regulacja gęstości druku** i dla **Jakość** na karcie **Główne**.
9. Ustaw inne elementy na kartach **Główne** i **Więcej opcji**, a następnie kliknij przycisk **OK**.
[„Karta Główne” na stronie 49](#)
[„Karta Więcej opcji” na stronie 51](#)
 10. Kliknij przycisk **Drukuj**.
Podczas ręcznego drukowania dwustronnego po wydrukowaniu pierwszej strony na komputerze pojawia się okno wyskakujące. Postępuj zgodnie z instrukcjami wyświetlanymi na ekranie.

Powiązane informacje

- ➔ [„Dostępne papiery i pojemności” na stronie 285](#)
- ➔ [„Drukowanie przy użyciu szybkich ustawień” na stronie 48](#)

Drukowanie broszury

Możliwa jest także zmiana kolejności stron i tworzenie wydruków składanych w formie broszury.



Uwaga:

- Ta funkcja nie jest dostępna w przypadku drukowania bez obramowania.
 - Jeśli nie jest używany papier przeznaczony do drukowania dwustronnego, jakość wydruku może się pogorszyć i mogą występować zacięcia papieru.
[„Papier do druku dwustronnego” na stronie 288](#)
 - W zależności od rodzaju papieru i danych tusz może przesiąknąć na drugą stronę papieru.
 - Nie można wykonać ręcznego drukowania dwustronnego, chyba że włączono aplikację **EPSON Status Monitor 3**. Jeżeli aplikacja **EPSON Status Monitor 3** jest wyłączona, otwórz okno dialogowe sterownika drukarki, na karcie **Konserwacja** kliknij pozycję **Ustawienia zaawansowane**, a następnie wybierz pozycję **Włącz program EPSON Status Monitor 3**.
 - Może być jednak niedostępny, jeśli dostęp do drukarki uzyskuje się za pośrednictwem sieci lub drukarka służy jako drukarka udostępniona.
1. Załaduj papier do drukarki.
[„Ładowanie papieru do Kasety na papier” na stronie 32](#)
[„Ładowanie papieru do tacy na papier” na stronie 35](#)
 2. Otwórz plik, który chcesz wydrukować.
 3. Wybierz polecenie **Drukuj** lub **Ustawienia wydruku** z menu **Plik**.
 4. Wybierz drukarkę.
 5. Wybierz opcję **Preferencje** lub **Właściwości**, aby uzyskać dostęp do okna dialogowego sterownika drukarki.
 6. Wybierz metodę funkcji **Druk dwustronny** na karcie **Główne**.
 7. Na karcie sterownika drukarki **Ustawienia** wybierz pozycję **Broszura**.
 8. Kliknij przycisk **OK**.
 - Oprawa na środku:** Metody tej można użyć w przypadku drukowania niewielkiej liczby stron, które można ułożyć w stos i łatwo złożyć na pół.

- Oprawa z boku. Metody tej można użyć podczas drukowania jednego arkusza (cztery strony) naraz, składania na pół, a następnie składania razem w jeden wolumin.

- Kliknij pozycję **Gęstość druku**, odpowiednio skonfiguruj ustawienia, a następnie kliknij przycisk **OK**.
Po ustawieniu **Gęstość druku** można dostosować gęstość druku stosownie do typu dokumentu.

Uwaga:

Drukowanie może być wolniejsze z powodu kombinacji opcji wybranych dla **Wybierz rodzaj dokumentu** w oknie Regulacja gęstości druku i dla **Jakość** na karcie **Główne**.

- Ustaw inne elementy na kartach **Główne** i **Więcej opcji**, a następnie kliknij przycisk **OK**.

„Karta Główne” na stronie 49

„Karta Więcej opcji” na stronie 51

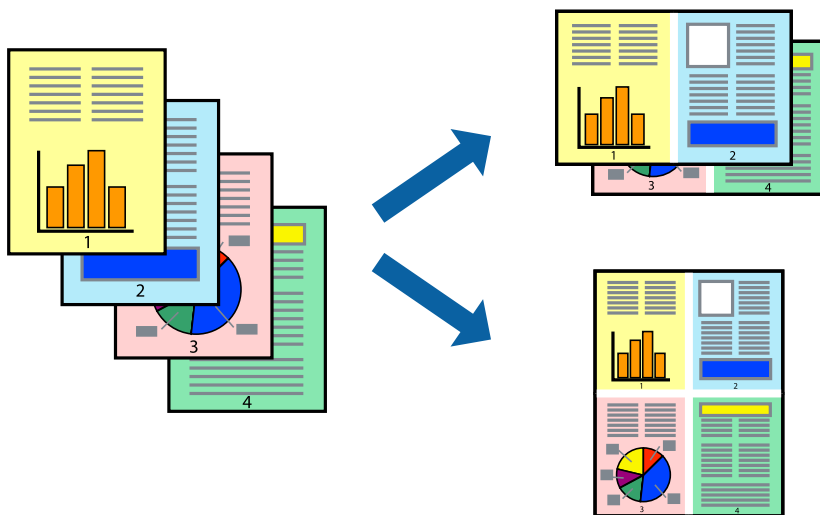
- Kliknij przycisk **Drukuj**.

Powiązane informacje

- ➔ „Dostępne papiery i pojemności” na stronie 285
- ➔ „Drukowanie przy użyciu szybkich ustawień” na stronie 48

Drukowanie kilku stron na jednej kartce

Można wydrukować kilka stron danych na jednym arkuszu papieru.



Uwaga:

Ta funkcja nie jest dostępna w przypadku drukowania bez obramowania.

- Załaduj papier do drukarki.
„Ładowanie papieru do Kasety na papier” na stronie 32
„Ładowanie papieru do tacy na papier” na stronie 35
- Otwórz plik, który chcesz wydrukować.

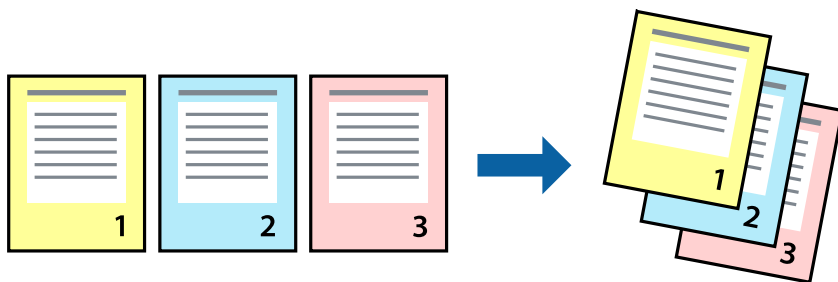
- Wybierz polecenie **Drukuj** lub **Ustawienia wydruku** z menu **Plik**.
- Wybierz drukarkę.
- Wybierz opcję **Preferencje** lub **Właściwości**, aby uzyskać dostęp do okna dialogowego sterownika drukarki.
- Na karcie sterownika drukarki **Główne** ustaw opcję **Kilka stron na 2 str. na jedn., 4 str. na jedn., 6 str. na jedn., 8-góra, 9 str. na jedn. lub 16 str. na jedn.**
- Kliknij pozycję **Kolej. ukł.**, odpowiednio skonfiguruj ustawienia, a następnie kliknij przycisk **OK**.
- Ustaw inne elementy na kartach **Główne** i **Więcej opcji**, a następnie kliknij przycisk **OK**.
[„Karta Główne” na stronie 49](#)
[„Karta Więcej opcji” na stronie 51](#)
- Kliknij przycisk **Drukuj**.

Powiązane informacje

- ➔ [„Drukowanie przy użyciu szybkich ustawień” na stronie 48](#)

Drukowanie i układanie w stosy w kolejności stron (drukowanie w odwrotnej kolejności)

Możliwe jest drukowanie od ostatniej strony, dzięki czemu dokumenty są układane w stos w kolejności stron w trakcie wysuwania.



- Załaduj papier do drukarki.
[„Ładowanie papieru do Kasety na papier” na stronie 32](#)
[„Ładowanie papieru do tacy na papier” na stronie 35](#)
- Otwórz plik, który chcesz wydrukować.
- Wybierz polecenie **Drukuj** lub **Ustawienia wydruku** z menu **Plik**.
- Wybierz drukarkę.
- Wybierz opcję **Preferencje** lub **Właściwości**, aby uzyskać dostęp do okna dialogowego sterownika drukarki.
- Na karcie **Główne** sterownika drukarki wybierz pozycję **Odwróć kolejność**.

7. Ustaw inne elementy na kartach **Główne** i **Więcej opcji**, a następnie kliknij przycisk **OK**.
„Karta Główne” na stronie 49
„Karta Więcej opcji” na stronie 51
8. Kliknij przycisk **Drukuj**.

Powiązane informacje

- ➔ „Drukowanie przy użyciu szybkich ustawień” na stronie 48

Drukowanie z dopasowaniem do rozmiaru papieru

Wybierz rozmiar papieru załadowanego do drukarki jako ustawienie Docelowy rozmiar papieru.



Uwaga:

Ta funkcja nie jest dostępna w przypadku drukowania bez obramowania.

1. Załaduj papier do drukarki.
„Ładowanie papieru do Kasety na papier” na stronie 32
„Ładowanie papieru do tacy na papier” na stronie 35
2. Otwórz plik, który chcesz wydrukować.
3. Wybierz polecenie **Drukuj** lub **Ustawienia wydruku** z menu **Plik**.
4. Wybierz drukarkę.
5. Wybierz opcję **Preferencje** lub **Właściwości**, aby uzyskać dostęp do okna dialogowego sterownika drukarki.
6. Dokonaj następujących ustawień na karcie **Więcej opcji**.
 - Rozmiar papieru: wybierz rozmiar papieru określony w ustawieniach aplikacji.
 - Papier wyjściowy: wybierz rozmiar papieru załadowanego do drukarki.
Dopasuj do strony jest wybierane automatycznie.

Uwaga:

Kliknij pozycję **Na środku**, aby wydrukować obraz pomniejszony na środku arkusza papieru.

7. Ustaw inne elementy na kartach **Główne** i **Więcej opcji**, a następnie kliknij przycisk **OK**.
„Karta Główne” na stronie 49
„Karta Więcej opcji” na stronie 51
8. Kliknij przycisk **Drukuj**.

Powiązane informacje

- ➔ „Drukowanie przy użyciu szybkich ustawień” na stronie 48

Drukowanie pomniejszonego lub powiększonego dokumentu przy dowolnym poziomie powiększenia

Można zmniejszyć lub zwiększyć rozmiar drukowanego dokumentu o określoną wartość procentową.



Uwaga:

Ta funkcja nie jest dostępna w przypadku drukowania bez obramowania.

1. Załaduj papier do drukarki.
„Ładowanie papieru do Kasety na papier” na stronie 32
„Ładowanie papieru do tacy na papier” na stronie 35
2. Otwórz plik, który chcesz wydrukować.
3. Wybierz polecenie **Drukuj** lub **Ustawienia wydruku** z menu **Plik**.
4. Wybierz drukarkę.
5. Wybierz opcję **Preferencje** lub **Właściwości**, aby uzyskać dostęp do okna dialogowego sterownika drukarki.
6. Na karcie **Więcej opcji** sterownika drukarki wybierz rozmiar papieru z ustawienia **Rozmiar papieru**.
7. W ustawieniu **Papier wyjściowy** wybierz rozmiar papieru, na którym chcesz drukować.
8. Wybierz polecenie **Pomniejsz/powiększ dokument**, **Powiększ do**, po czym wpisz wartość procentową.

- Ustaw inne elementy na kartach **Główne** i **Więcej opcji**, a następnie kliknij przycisk **OK**.

„Karta Główne” na stronie 49

„Karta Więcej opcji” na stronie 51

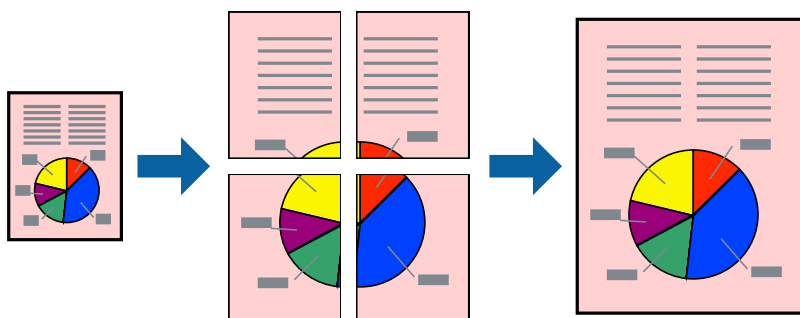
- Kliknij przycisk **Drukuj**.

Powiązane informacje

➔ „Drukowanie przy użyciu szybkich ustawień” na stronie 48

Drukowanie jednego obrazu na wielu arkuszach do powiększenia (tworzenie plakatu)

Ta funkcja pozwala wydrukować jeden obraz rozłożony na wiele arkuszy papieru. Arkusze te można później skleić taśmą, by uzyskać plakat w dużym formacie.



Uwaga:

Ta funkcja nie jest dostępna w przypadku drukowania bez obramowania.

- Załaduj papier do drukarki.
„Ładowanie papieru do Kasety na papier” na stronie 32
„Ładowanie papieru do tacy na papier” na stronie 35
- Otwórz plik, który chcesz wydrukować.
- Wybierz polecenie **Drukuj** lub **Ustawienia wydruku** z menu **Plik**.
- Wybierz drukarkę.
- Wybierz opcję **Preferencje** lub **Właściwości**, aby uzyskać dostęp do okna dialogowego sterownika drukarki.
- Wybierz ustawienie **2x1 Poster**, **2x2 Poster**, **Plakat 3x3** lub **Plakat 4x4** dla opcji **Kilka stron** na karcie **Główne**.
- Kliknij pozycję **Ustawienia**, odpowiednio skonfiguruj ustawienia, a następnie kliknij przycisk **OK**.

Uwaga:

Drukuj linie cięcia pozwala na wydrukowanie prowadnicy cięcia.

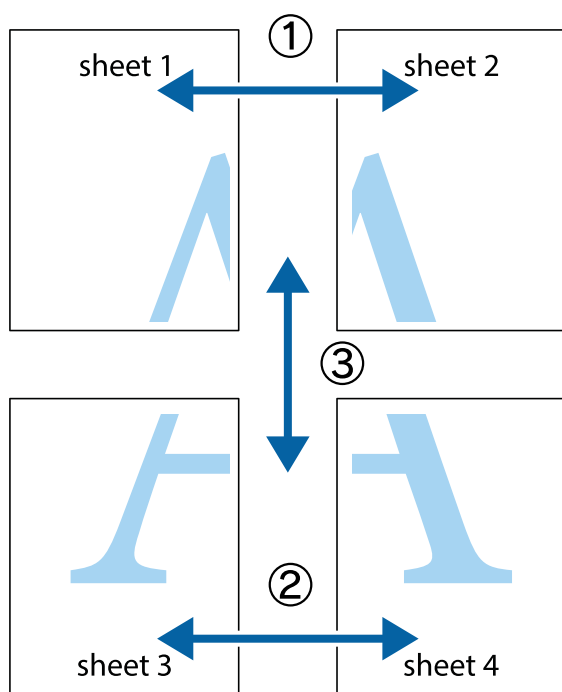
8. Ustaw inne elementy na kartach **Główne** i **Więcej opcji**, a następnie kliknij przycisk **OK**.
„Karta Główne” na stronie 49
„Karta Więcej opcji” na stronie 51
9. Kliknij przycisk **Drukuj**.

Powiązane informacje

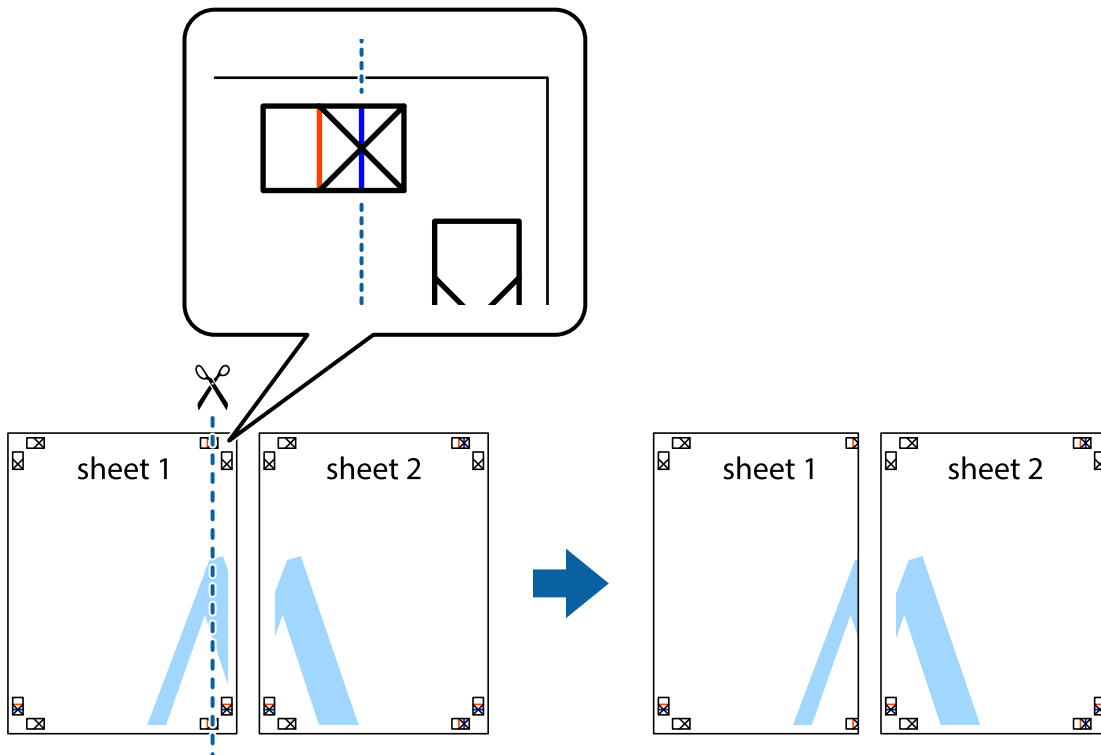
➔ „Drukowanie przy użyciu szybkich ustawień” na stronie 48

Tworzenie plakatów przy użyciu zachodzących znaczników wyrównywania

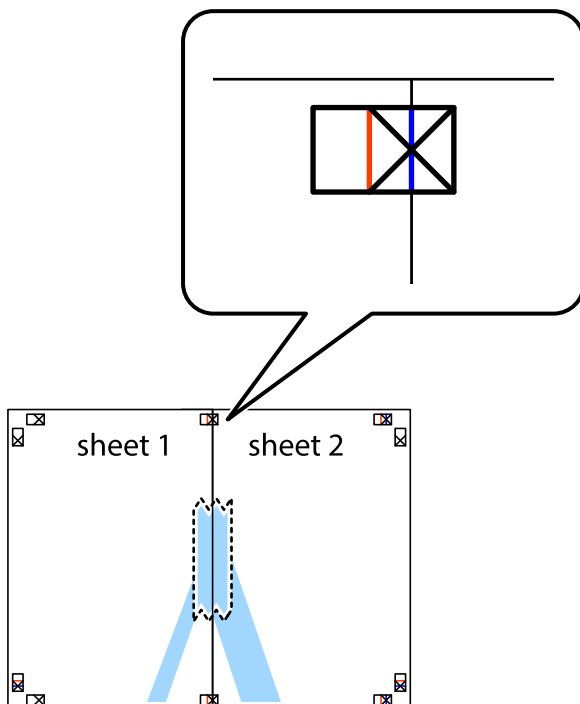
Oto przykład, jak można zrobić plakat przy użyciu opcji **Plakat 2x2** i **Znaczniki wyrównania dla zachodzenia** w menu **Drukuj linie cięcia**.



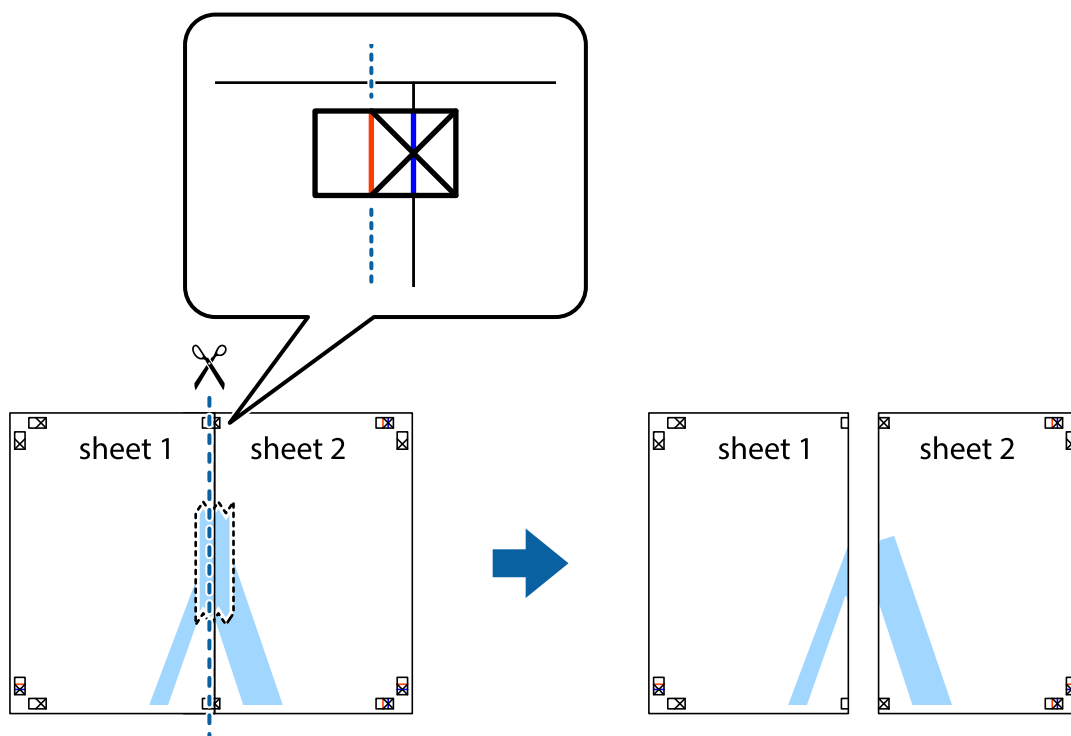
1. Przygotuj Sheet 1 i Sheet 2. Obetnij marginesy Sheet 1 wzdłuż pionowej niebieskiej linii przebiegającej przez środek górnego i dolnego krzyżyka.



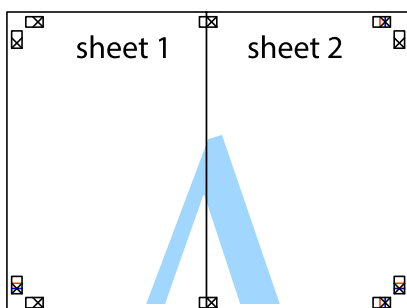
2. Ułóż krawędź Sheet 1 na górze Sheet 2 i wyrównaj krzyżyki, a następnie tymczasowo sklej oba arkusze od tyłu.



- Przetnij sklejone arkusze na dwie części wzdłuż pionowej czerwonej linii przebiegającej przez znaczniki wyrównania (jest to linia na lewo od krzyżyków).

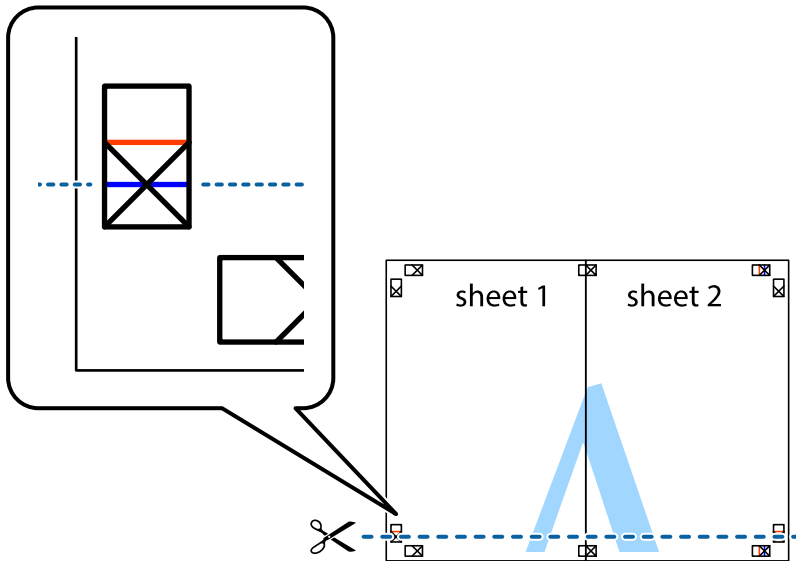


- Ponownie sklej oba arkusze od tyłu.

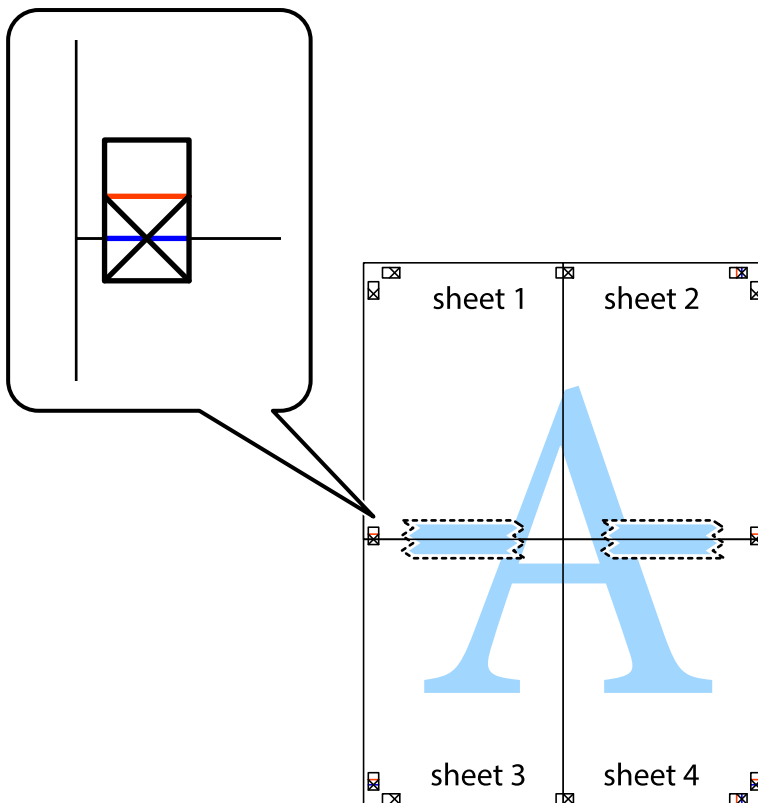


- Powtórz czynności 1–4, aby skleić Sheet 3 i Sheet 4.

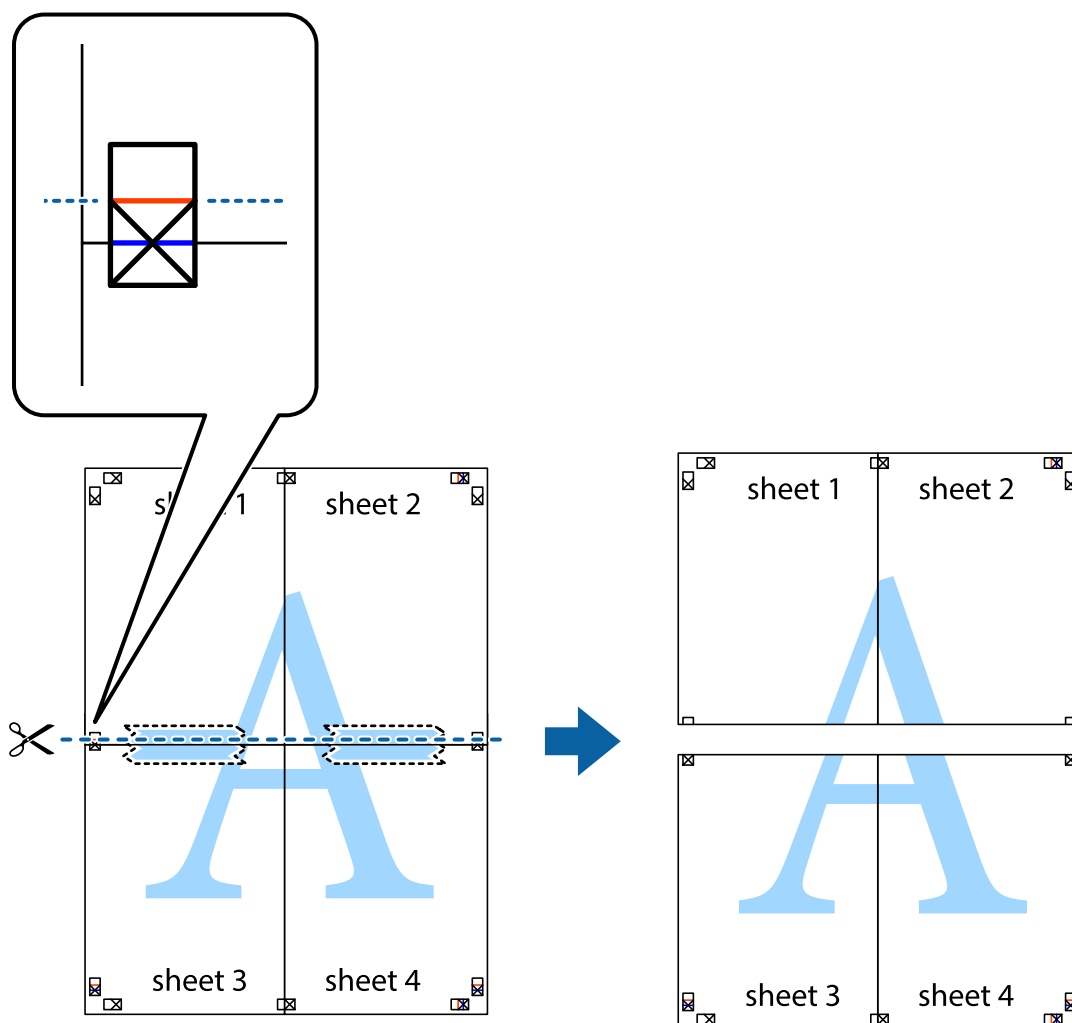
- Obetnij marginesy Sheet 1 i Sheet 2 wzdłuż poziomej niebieskiej linii przebiegającej przez środki krzyżyków po lewej i prawej stronie.



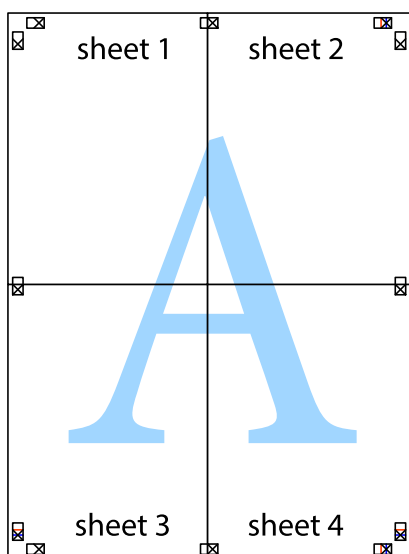
- Ułóż krawędzie Sheet 1 i Sheet 2 na górze Sheet 3 i Sheet 4 i wyrównaj krzyżyki, a następnie tymczasowo sklej je od tyłu.



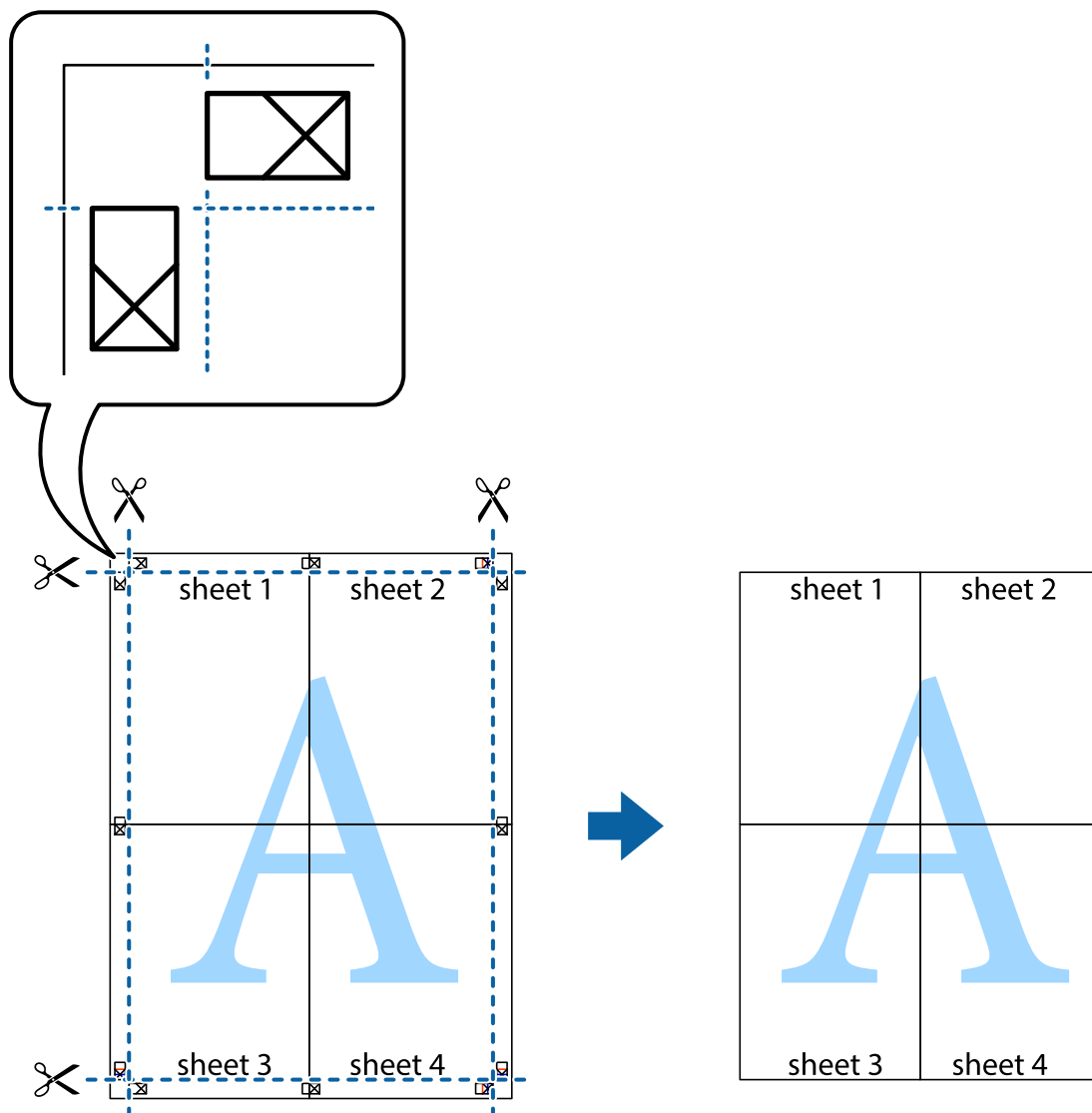
8. Przetnij sklejone arkusze na dwie części wzdłuż poziomej czerwonej linii przebiegającej przez znaczniki wyrównania (jest to linia powyżej krzyżyków).



9. Ponownie sklej oba arkusze od tyłu.

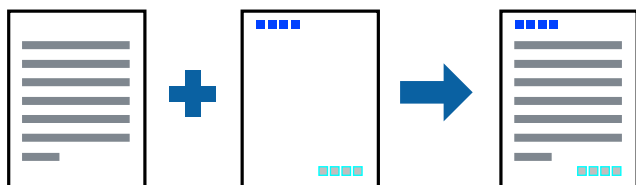


10. Odetnij pozostałe marginesy wzdłuż zewnętrznych linii.



Drukowanie z nagłówkiem i stopką

W nagłówkach lub stopkach można drukować informacje, takie jak nazwa użytkownika czy data wydruku.



1. Załaduj papier do drukarki.
[„Ładowanie papieru do Kasety na papier” na stronie 32](#)
[„Ładowanie papieru do tacy na papier” na stronie 35](#)
2. Otwórz plik, który chcesz wydrukować.

- Wybierz polecenie **Drukuj** lub **Ustawienia wydruku** z menu **Plik**.
- Wybierz drukarkę.
- Wybierz opcję **Preferencje** lub **Właściwości**, aby uzyskać dostęp do okna dialogowego sterownika drukarki.
- Na karcie **Więcej opcji** sterownika drukarki kliknij przycisk **Funkcje znaku wodnego**, a następnie wybierz opcję **Nagłówek/stopka**.
- Kliknij pozycję **Ustawienia**, a następnie wybierz pozycje, które mają być wydrukowane.
- Ustaw inne elementy na kartach **Główne** i **Więcej opcji**, a następnie kliknij przycisk **OK**.
[„Karta Główne” na stronie 49](#)
[„Karta Więcej opcji” na stronie 51](#)
- Kliknij przycisk **Drukuj**.

Powiązane informacje

➔ [„Drukowanie przy użyciu szybkich ustawień” na stronie 48](#)

Drukowanie znaku wodnego

Do wydruków można dodawać znaki wodne np. tekst „Poufne” lub wzór zabezpieczający przed kopiowaniem. Jeśli drukujesz z zastosowaniem wzoru zabezpieczającego przed kopiowaniem, na kopiowanych wydrukach pojawią się ukryte litery w celu odróżnienia oryginału od kopii.



Wzór zabezpieczenia przed kopiowaniem jest dostępny pod następującymi warunkami:

- Rodzaj papieru: Zwykły papier, papier samokopiujący, papier firmowy
- Bez obramowania: Nie wybrane
- Jakość: Standardowy
- Druk dwustronny: Wyłączone, Ręczne (Oprawa wzdłuż długiej krawędzi) lub Ręczne (Oprawa wzdłuż krótkiej krawędzi)
- Korekta koloru: Automatyczny

Uwaga:

Można także dodać własny znak wodny lub wzór zabezpieczający przed kopiowaniem.

- Załaduj papier do drukarki.
[„Ładowanie papieru do Kasety na papier” na stronie 32](#)
[„Ładowanie papieru do tacy na papier” na stronie 35](#)

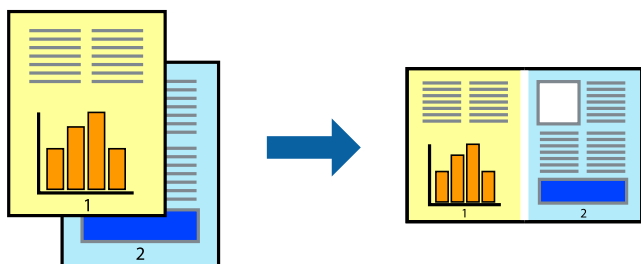
- Otwórz plik, który chcesz wydrukować.
- Wybierz polecenie **Drukuj** lub **Ustawienia wydruku** z menu **Plik**.
- Wybierz drukarkę.
- Wybierz opcję **Preferencje** lub **Właściwości**, aby uzyskać dostęp do okna dialogowego sterownika drukarki.
- Na karcie **Więcej opcji** kliknij pozycję **Funkcje znaku wodnego** i wybierz typ wzoru zabezpieczającego lub znaku wodnego, który ma być użyty.
- Kliknij opcję **Ustawienia**, aby zmienić szczegóły, takie jak rozmiar, gęstość lub pozycja wzoru lub znaku.
- Ustaw inne elementy na kartach **Główne** i **Więcej opcji**, a następnie kliknij przycisk **OK**.
[„Karta Główne” na stronie 49](#)
[„Karta Więcej opcji” na stronie 51](#)
- Kliknij przycisk **Drukuj**.

Powiązane informacje

- ➔ [„Drukowanie przy użyciu szybkich ustawień” na stronie 48](#)

Równoczesne drukowanie wielu plików

Program Uproszczony organizator zadań umożliwia połączenie kilkunastu plików utworzonych w różnych aplikacjach i wydrukowanie ich jako pojedynczego zadania drukowania. Możliwe jest skonfigurowanie ustawień drukowania połączonych plików, np. układu wielostronicowego i drukowania obustronnego.



- Załaduj papier do drukarki.
[„Ładowanie papieru do Kasety na papier” na stronie 32](#)
[„Ładowanie papieru do tacy na papier” na stronie 35](#)
- Otwórz plik, który chcesz wydrukować.
- Wybierz polecenie **Drukuj** lub **Ustawienia wydruku** z menu **Plik**.
- Wybierz drukarkę.
- Wybierz opcję **Preferencje** lub **Właściwości**, aby uzyskać dostęp do okna dialogowego sterownika drukarki.

- Wybierz pozycję **Uproszczony organizator zadań** na karcie **Główne**, a następnie kliknij przycisk **OK**.
[„Karta Główne” na stronie 49](#)
- Kliknij przycisk **Drukuj**.
Kiedy rozpoczniesz drukowanie, wyświetli się okno Uproszczony organizator zadań.
- Pozostawiając okno programu Uproszczony organizator zadań otwarte, otwórz plik, który chcesz połączyć z bieżącym plikiem, a następnie powtórz powyższe kroki.
- Kiedy wybierzesz zadanie drukowania dodane do Drukuj projekt Lite w oknie Uproszczony organizator zadań, możesz edytować układ strony.
- Kliknij **Drukuj** z menu **Plik** w celu rozpoczęcia drukowania.

Uwaga:

Jeśli zamkniesz okno Uproszczony organizator zadań przed dodaniem wszystkich danych drukowania do Drukuj projekt, zadanie drukowania, nad którym właśnie pracujesz, zostaje anulowane. Kliknij **Zapisz** z menu **Plik** w celu zapisania bieżącego zadania. Zapisane pliki mają rozszerzenie „.ecl”.

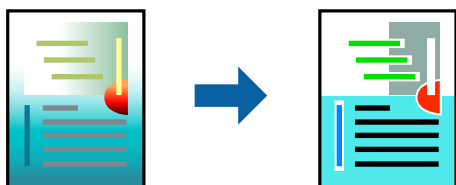
Aby otworzyć projekt drukowania, kliknij pozycję **Uproszczony organizator zadań** na karcie **Konserwacja sterownika drukarki**. Zostanie otwarte okno Job Arranger Lite. Następnie należy wybrać polecenie **Otwórz** z menu **Plik**, aby wybrać plik.

Powiązane informacje

➔ [„Drukowanie przy użyciu szybkich ustawień” na stronie 48](#)

Drukowanie z wykorzystaniem uniwersalnej funkcji druku w kolorze

Istnieje możliwość poprawy widoczności tekstu i obrazów na wydrukach.



Funkcja Uniwersalny druk kolorowy jest dostępna wyłącznie po wybraniu następujących opcji.

- Rodzaj papieru: Zwykły papier, papier samokopiujący, papier firmowy
- Jakość: **Standardowy** lub wyższa jakość
- Kolor druku: **Kolor**
- Aplikacje: Microsoft® Office 2007 lub nowsza wersja
- Rozmiar tekstu: 96 punktów lub mniejszy

- Załaduj papier do drukarki.
[„Ładowanie papieru do Kasety na papier” na stronie 32](#)
[„Ładowanie papieru do tacy na papier” na stronie 35](#)
- Otwórz plik, który chcesz wydrukować.

- Wybierz polecenie **Drukuj** lub **Ustawienia wydruku** z menu **Plik**.
- Wybierz drukarkę.
- Wybierz opcję **Preferencje** lub **Właściwości**, aby uzyskać dostęp do okna dialogowego sterownika drukarki.
- Na karcie sterownika drukarki **Więcej opcji** w obszarze **Korekta koloru** kliknij przycisk **Opcje obrazu**.
- Wybierz ustawienie opcji **Uniwersalny druk kolorowy**.
- Kliknij pozycję **Opcje uwydatniania**, a następnie skonfiguruj pozostałe ustawienia.
- Ustaw inne elementy na kartach **Główne** i **Więcej opcji**, a następnie kliknij przycisk **OK**.
[„Karta Główne” na stronie 49](#)
[„Karta Więcej opcji” na stronie 51](#)
- Kliknij przycisk **Drukuj**.

Uwaga:

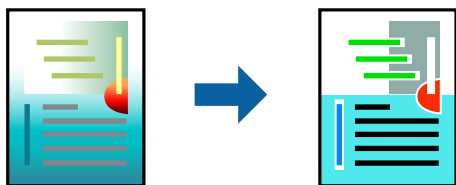
- Niektóre znaki mogą zostać zmienione przez wzory np. „+” wyświetli się jako „±”.
- Korzystanie z tych ustawień sprawi, że wzory i podkreślenia konkretne dla aplikacji mogą zmienić drukowane treści.
- Podczas korzystania z ustawień **Uniwersalny druk kolorowy** może zmniejszyć się jakość drukowania zdjęć i innych obrazów.
- Drukowanie jest wolniejsze przy ustawieniach **Uniwersalny druk kolorowy**.

Powiązane informacje

➔ [„Drukowanie przy użyciu szybkich ustawień” na stronie 48](#)

Regulacja koloru druku

Użytkownik ma możliwość regulacji kolorów używanych w zadaniu drukowania. Te korekty nie są stosowane do oryginalnych danych wydruku.



Opcja **PhotoEnhance** umożliwia automatyczną korektę kontrastu, nasycenia i jasności oryginalnych danych obrazu. W rezultacie obraz jest ostrzejszy, a kolory bardziej żywe.

Uwaga:

Funkcja **PhotoEnhance** dokonuje regulacji koloru, sprawdzając lokalizację obiektu. Jeśli więc lokalizacja obiektu zmieniła się w efekcie zmniejszenia, powiększenia, przycięcia lub obrócenia obrazu, kolor może także ulec nieoczekiwanej zmianie. Wybór ustawienia bez obramowania również powoduje zmianę lokalizacji obiektu, co skutkuje zmianami koloru. Jeśli obraz jest nieostry, odcień może wyglądać nienaturalnie. Jeżeli kolor ulegnie zmianie lub stanie się nienaturalny, należy drukować przy użyciu trybu innego niż **PhotoEnhance**.

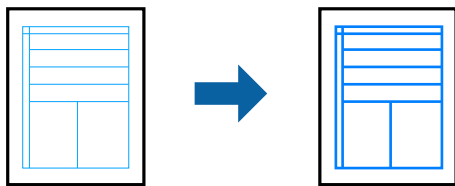
1. Załaduj papier do drukarki.
[„Ładowanie papieru do Kasety na papier” na stronie 32](#)
[„Ładowanie papieru do tacy na papier” na stronie 35](#)
2. Otwórz plik, który chcesz wydrukować.
3. Wybierz polecenie **Drukuj** lub **Ustawienia wydruku** z menu **Plik**.
4. Wybierz drukarkę.
5. Wybierz opcję **Preferencje** lub **Właściwości**, aby uzyskać dostęp do okna dialogowego sterownika drukarki.
6. Wybierz metodę korekcy kolorów w opcji **Korekta koloru** na karcie **Więcej opcji**.
 - Automatyczny** — dzięki temu ustawieniu odcienie są automatycznie dostosowywane do typu papieru i ustawień jakości wydruku.
 - Po wybraniu metody **Niestandardowy** i kliknięciu opcji **Zaawansowane** można określić własne ustawienia.
7. Ustaw inne elementy na kartach **Główne** i **Więcej opcji**, a następnie kliknij przycisk **OK**.
[„Karta Główne” na stronie 49](#)
[„Karta Więcej opcji” na stronie 51](#)
8. Kliknij przycisk **Drukuj**.

Powiązane informacje

- ➔ [„Drukowanie przy użyciu szybkich ustawień” na stronie 48](#)

Drukowanie w celu podkreślenia cienkich linii

Istnieje możliwość pogrubienia linii, które są zbyt cienkie, żeby je wydrukować.



1. Załaduj papier do drukarki.
[„Ładowanie papieru do Kasety na papier” na stronie 32](#)
[„Ładowanie papieru do tacy na papier” na stronie 35](#)
2. Otwórz plik, który chcesz wydrukować.
3. Wybierz polecenie **Drukuj** lub **Ustawienia wydruku** z menu **Plik**.
4. Wybierz drukarkę.

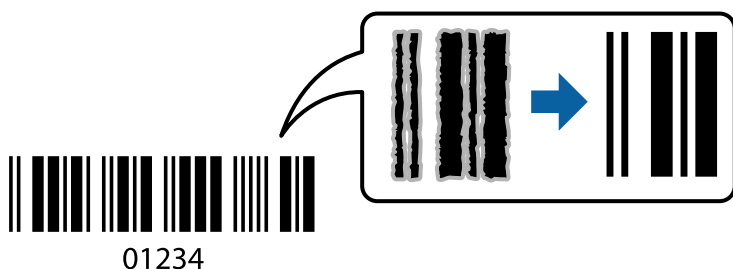
- Wybierz opcję **Preferencje** lub **Właściwości**, aby uzyskać dostęp do okna dialogowego sterownika drukarki.
- Na karcie **Więcej opcji** w obszarze **Korekta koloru** kliknij pozycję **Opcje obrazu**.
- Wybierz pozycję **Uwydatnij cienkie linie**.
- Ustaw inne elementy na kartach **Główne** i **Więcej opcji**, a następnie kliknij przycisk **OK**.
[„Karta Główne” na stronie 49](#)
[„Karta Więcej opcji” na stronie 51](#)
- Kliknij przycisk **Drukuj**.

Powiązane informacje

- ➔ [„Drukowanie przy użyciu szybkich ustawień” na stronie 48](#)

Drukowanie wyraźnych kodów kreskowych

Można drukować wyraźne kody kreskowe, które łatwo skanować. Tę funkcję należy włączyć, tylko jeżeli nie można zeskanować drukowanych kodów kreskowych.



Można jej używać tylko w następujących warunkach.

- Rodzaj papieru: Zwykły papier, papier samokopiujący, papier firmowy, papier matowy, papier fotograficzny do drukarek atramentowych Epson lub koperty
- Jakość: **Standardowy**, **Standardowy-Jaskrawy**

Uwaga:

Jakość druku można zmienić w trakcie drukowania. Prędkość drukowania może się obniżyć, a gęstość druku — wzrosnąć.

- Załaduj papier do drukarki.
[„Ładowanie papieru do Kasety na papier” na stronie 32](#)
[„Ładowanie papieru do tacy na papier” na stronie 35](#)
- Otwórz plik, który chcesz wydrukować.
- Wybierz polecenie **Drukuj** lub **Ustawienia wydruku** z menu **Plik**.
- Wybierz drukarkę.
- Wybierz opcję **Preferencje** lub **Właściwości**, aby uzyskać dostęp do okna dialogowego sterownika drukarki.

6. Kliknij **Ustawienia zaawansowane** na karcie **Konserwacja**, a następnie wybierz **Tryb kodu kreskowego**.
7. Ustaw inne elementy na kartach **Główne** i **Więcej opcji**, a następnie kliknij przycisk **OK**.

„Karta Główne” na stronie 49

„Karta Więcej opcji” na stronie 51

8. Kliknij przycisk **Drukuj**.

Uwaga:

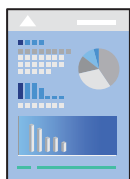
W zależności od okoliczności zmniejszenie rozmycia może być niemożliwe.

Powiązane informacje

➔ „Drukowanie przy użyciu szybkich ustawień” na stronie 48

Drukowanie z komputera — Mac OS

Drukowanie przy użyciu szybkich ustawień



Uwaga:

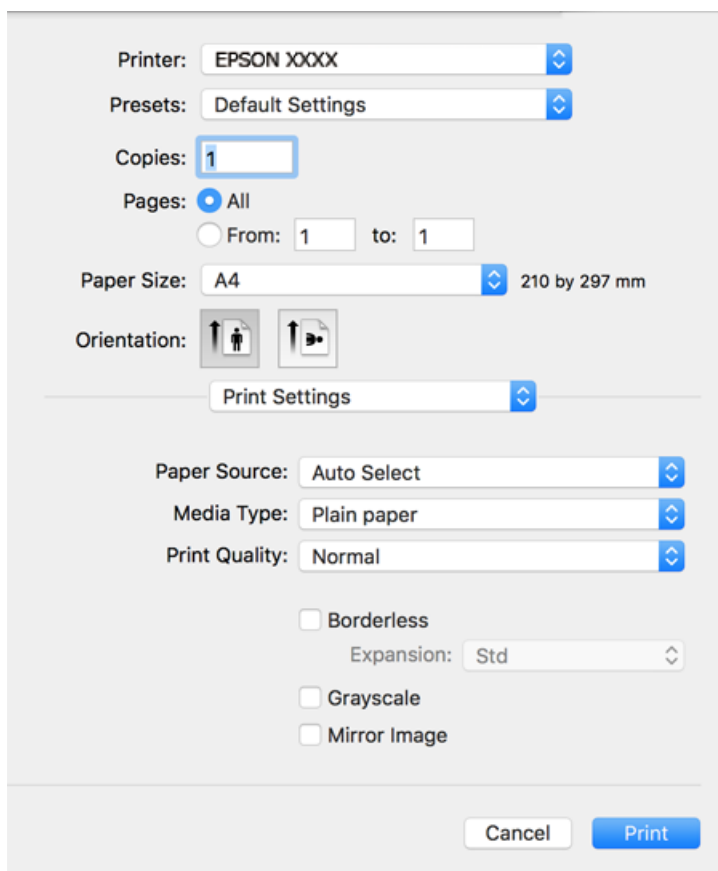
Sposób obsługi i ekrany mogą się różnić w zależności od aplikacji. Szczegółowe informacje można znaleźć w pomocy aplikacji.

1. Załaduj papier do drukarki.
„Ładowanie papieru do Kasety na papier” na stronie 32
„Ładowanie papieru do tacy na papier” na stronie 35
2. Otwórz plik, który chcesz wydrukować.
3. Wybierz opcję **Drukuj** z menu **Plik** albo inne polecenie, które spowoduje wyświetlenie okna dialogowego drukowania.

Jeśli to konieczne, kliknij polecenie **Pokaż szczegóły** albo ▼, aby powiększyć okno drukowania.

4. Wybierz drukarkę.

5. Z menu podręcznego wybierz polecenie **Ustawienia druku**.



Uwaga:

Jeżeli menu **Ustawienia druku** nie ma w systemie macOS High Sierra, macOS Sierra, OS X El Capitan, OS X Yosemite, OS X Mavericks, OS X Mountain Lion, oznacza to, że sterownik drukarki Epson nie został zainstalowany poprawnie. Włącz go z następującego menu. macOS Mojave nie może uzyskiwać dostępu do ekranu **Ustawienia druku** w aplikacjach firmy Apple, takich jak TextEdit.

Wybierz opcję **Preferencje systemowe** z menu Apple > **Drukarki i skanery** (lub **Drukowanie i skanowanie, Drukarka i faks**), usuń drukarkę, a następnie dodaj ją ponownie. Dodając drukarkę należy zwrócić uwagę na poniższe ustawienia.

[„Dodawanie drukarki \(wyłącznie w systemie Mac OS\)” na stronie 152](#)

6. W razie konieczności zmień ustawienia.


Zapoznaj się z opcjami menu sterownika drukarki, aby uzyskać dalsze informacje.

7. Kliknij przycisk **Drukuj**.

Uwaga:

Aby anulować drukowanie, na komputerze kliknij ikonę drukarki na pasku **Dokuj**. Wybierz zadanie do anulowania, a następnie wykonaj jedną z poniższych czynności. Nie jest jednak możliwe anulowanie z poziomu komputera zadania drukowania już wysłanego do drukarki. W takim przypadku anuluj zadanie drukowania przy użyciu panelu sterowania drukarki.

- OS X Mountain Lion lub wersja nowsza

Kliknij ikonę  obok miernika postępu.

- Mac OS X v10.6.8 do v10.7.x

Kliknij **Usuń**.

Powiązane informacje

- ➔ „Dostępne papiery i pojemności” na stronie 285
- ➔ „Lista rodzajów papieru” na stronie 31
- ➔ „Opcje menu Ustawienia druku” na stronie 78

Opcje menu sterownika drukarki

Otwórz okno drukowania w aplikacji, wybierz drukarkę, a następnie wejdź w okno sterownika drukarki.

Uwaga:

Menu zależą od wybranej opcji.

Opcje menu układu

Strony na arkusz

Wybierz liczbę stron do wydrukowania na jednym arkuszu.

Kierunek układu

Określa kolejność drukowania stron.

Granica

Drukuje granicę wokół stron.

Odwracanie orientacji strony

Obrót stron o 180 stopni przed rozpoczęciem drukowania. Wybierz tę pozycję podczas drukowania na papierze, takim jak koperty, który jest załadowany w ustalonym kierunku.

Obracanie w poziomie

Odwraca obraz do wydrukowania tak, aby powstało jego lustrzane odbicie.

Opcje menu dopasowywania kolorów

ColorSync/Ustawienia kolorów EPSON

Wybierz metodę modyfikacji kolorów. Opcje te modyfikują kolory pomiędzy drukarką a ekranem komputera w celu ograniczenia różnic.

Opcje menu obchodzenia się z papierem

Sortowanie stron

Drukowanie wielostronicowych dokumentów posortowanych według kolejności i podzielonych na zestawy.

Strony do drukowania

Drukowanie wyłącznie nieparzystych lub parzystych stron.

Kolejność stron

Możesz drukować od pierwszej lub ostatniej strony.

Skaluj, żeby dopasować wydruk do wymiarów strony

Drukowanie dopasowane do załadowanego rozmiaru papieru.

Docelowy rozmiar papieru

Wybierz rozmiar papieru do drukowania.

Skaluj tylko w dół

Wybierz, kiedy chcesz zmniejszyć rozmiar dokumentu.

Opcje menu okładki

Drukowanie okładki

Wybierz, czy chcesz drukować okładkę. Kiedy chcesz dodać tylną okładkę, wybierz opcję **Po dokumencie**.

Typ okładki

Wybierz treść strony okładki.

Opcje menu Ustawienia druku

Źródło papieru

Wybierz źródło papieru, z którego jest on pobierany. Wybierz pozycję **Wybór automatyczny**, aby umożliwić automatyczny wybór źródła papieru na podstawie ustawień drukowania drukarki.

Rodzaj nośnika

Wybierz rodzaj papieru, na którym chcesz drukować.

Jakość druku

Wybierz jakość drukowania. Opcje różnią się w zależności od rodzaju papieru.

Bez obramowania

To pole wyboru jest zaznaczone po wybraniu rozmiaru papieru bez obramowania.

Podczas drukowania bez obramowania dane są powiększane do rozmiaru nieco większego niż rozmiar papieru, aby wokół brzegów papieru nie były drukowane marginesy.

Rozszerzenie: wybierz stopień powiększenia.

Skala szarości

Wybierz, aby drukować w czerni lub w odcieniach szarości.

Obraz lustrzany

Odwraca obraz do wydrukowania tak, żeby powstało jego lustrzane odbicie.

Opcje menu Opcje kolorów

Ustawienia ręczne

Ręczne dostosowywanie kolorów. W **Ustawienia - Zaawansowane** możesz wybrać szczegółowe ustawienia.

PhotoEnhance

Opcja automatycznie koryguje kontrast, nasycenie i jasność oryginalnego obrazu. W rezultacie obraz jest ostrzejszy, a kolory bardziej żywe.

Wyłączona (Bez dopasowania kolorów)

Drukuj bez jakiegokolwiek poprawiania lub dostosowywania koloru.

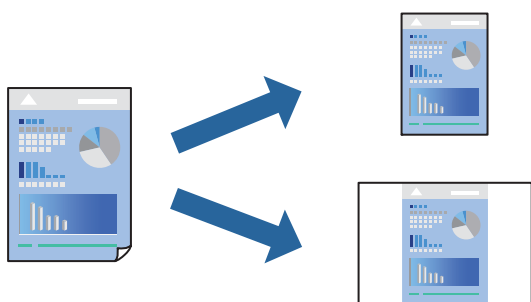
Opcje menu Ustawienia druku dwustronnego

Druk dwustronny

Drukowanie na obu stronach arkusza papieru.

Dodawanie ustawień wstępnych drukowania na potrzeby szybkiego drukowania

Jeżeli w sterowniku drukarki utworzysz własne ustawienie wstępne z często wykorzystywanymi preferencjami druku, możesz łatwo drukować, wybierając to ustawienie z listy.



1. Załaduj papier do drukarki.
[„Ładowanie papieru do Kasety na papier” na stronie 32](#)
[„Ładowanie papieru do tacy na papier” na stronie 35](#)
2. Otwórz plik, który chcesz wydrukować.

- Wybierz opcję **Drukuj** z menu **Plik** albo inne polecenie, które spowoduje wyświetlenie okna dialogowego drukowania.
- Ustaw poszczególne pozycje, takie jak **Ustawienia druku** i **Układ (Rozmiar papieru, Rodzaj nośnika itd.)**.
- Kliknij pozycję **Ustawienia wstępne**, aby zapisać bieżące ustawienia jako ustawienia wstępne.
- Kliknij przycisk **OK**.

Uwaga:

Aby usunąć dodane ustawienia wstępne, należy kliknąć opcję **Wstępne ustawienia > Pokaż ustawienia wstępne**, wybrać z listy nazwę ustawień wstępnych, które mają zostać usunięte, i usunąć je.

- Kliknij przycisk **Drukuj**.

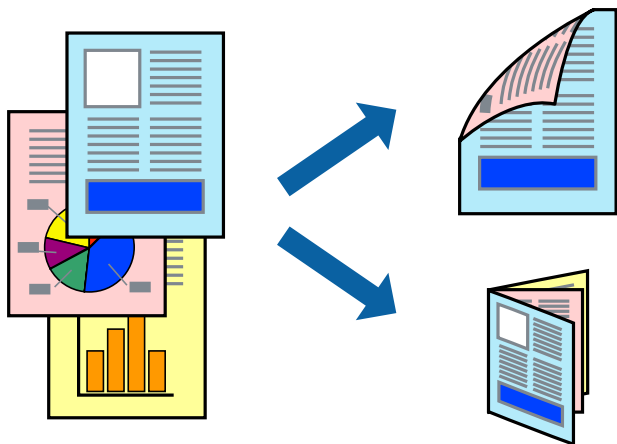
Aby użyć tych samych ustawień podczas następnego zadania drukowania, wybierz zarejestrowane ustawienia z listy **Ustawienia wstępne**.

Powiązane informacje

➔ „Drukowanie przy użyciu szybkich ustawień” na stronie 75

Drukowanie na obu stronach papieru

Można drukować na obu stronach arkusza papieru.



Uwaga:

- Ta funkcja nie jest dostępna w przypadku drukowania bez obramowania.
- Jeśli nie jest używany papier przeznaczony do drukowania dwustronnego, jakość wydruku może się pogorszyć i mogą występować zacięcia papieru.
„Papier do druku dwustronnego” na stronie 288
- W zależności od rodzaju papieru i danych tusz może przesiąknąć na drugą stronę papieru.

- Załaduj papier do drukarki.
„Ładowanie papieru do Kaseta na papier” na stronie 32
„Ładowanie papieru do tacy na papier” na stronie 35

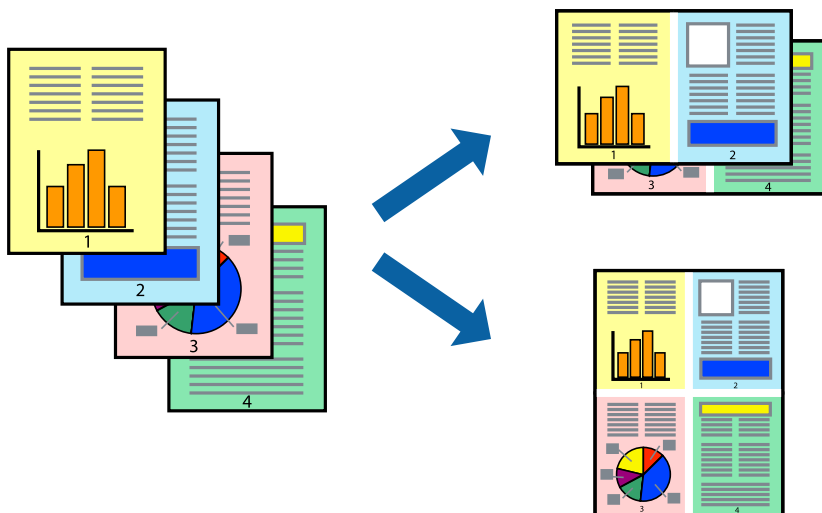
2. Otwórz plik, który chcesz wydrukować.
3. Wybierz opcję **Drukuj** z menu **Plik** albo inne polecenie, które spowoduje wyświetlenie okna dialogowego drukowania.
4. Z menu podręcznego wybierz polecenie **Ustawienia druku dwustronnego**.
5. Wybierz rodzaj bindowania w opcji **Druk dwustronny**.
6. Wybierz typ oryginału w opcji **Rodzaj dokumentu**.
Uwaga:
 - Drukowanie może być wolniejsze ze względu na ustawienia opcji **Rodzaj dokumentu**.*
 - W przypadku drukowania danych o dużej gęstości, takich jak zdjęcia lub wykresy, należy wybrać **Tekst i obrazy** albo **Tekst i zdjęcia** jako ustawienie **Rodzaj dokumentu**. Jeżeli papier będzie się ścierać lub dojdzie do przesiąknięcia wydruku, należy wyregulować opcje **Gęstość druku** i **Zwiększony czas suszenia tuszu**, klikając strzałkę obok pozycji **Wyrównanie**.*
7. W miarę potrzeby wybierz też inne elementy.
8. Kliknij przycisk **Drukuj**.

Powiązane informacje

- ➔ „Dostępne papiery i pojemności” na stronie 285
- ➔ „Drukowanie przy użyciu szybkich ustawień” na stronie 75

Drukowanie kilku stron na jednej kartce

Można wydrukować kilka stron danych na jednym arkuszu papieru.



1. Załaduj papier do drukarki.
 - „Ładowanie papieru do Kaseta na papier” na stronie 32
 - „Ładowanie papieru do tacy na papier” na stronie 35

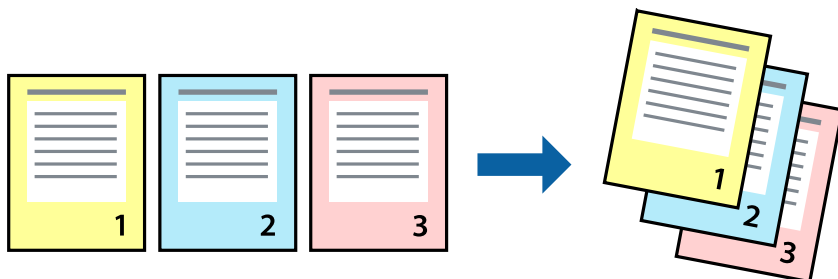
2. Otwórz plik, który chcesz wydrukować.
3. Wybierz opcję **Drukuj** z menu **Plik** albo inne polecenie, które spowoduje wyświetlenie okna dialogowego drukowania.
4. Z menu wyskakującego wybierz **Układ**.
5. Wybierz liczbę stron w opcji **Strony na kartce**, **Kierunek makiety** (kolejność stron) i **Obramowanie**.
[„Opcje menu układu” na stronie 77](#)
6. W miarę potrzeby wybierz też inne elementy.
7. Kliknij przycisk **Drukuj**.

Powiązane informacje

- ➔ [„Drukowanie przy użyciu szybkich ustawień” na stronie 75](#)

Drukowanie i układanie w stosy w kolejności stron (drukowanie w odwrotnej kolejności)

Możliwe jest drukowanie od ostatniej strony, dzięki czemu dokumenty są układane w stos w kolejności stron w trakcie wysuwania.



1. Załaduj papier do drukarki.
[„Ładowanie papieru do Kasety na papier” na stronie 32](#)
[„Ładowanie papieru do tacy na papier” na stronie 35](#)
2. Otwórz plik, który chcesz wydrukować.
3. Wybierz opcję **Drukuj** z menu **Plik** albo inne polecenie, które spowoduje wyświetlenie okna dialogowego drukowania.
4. Z menu podręcznego wybierz **Obsługa papieru**.
5. Wybierz **Odwrotnie** jako ustawienie **Kolejności stron**.
6. W miarę potrzeby wybierz też inne elementy.
7. Kliknij przycisk **Drukuj**.

Powiązane informacje

➔ „Drukowanie przy użyciu szybkich ustawień” na stronie 75

Drukowanie z dopasowaniem do rozmiaru papieru

Wybierz rozmiar papieru załadowanego do drukarki jako ustawienie Docelowy rozmiar papieru.



1. Załaduj papier do drukarki.
„Ładowanie papieru do Kaseta na papier” na stronie 32
„Ładowanie papieru do tacy na papier” na stronie 35
2. Otwórz plik, który chcesz wydrukować.
3. Wybierz opcję **Drukuj** z menu **Plik** albo inne polecenie, które spowoduje wyświetlenie okna dialogowego drukowania.
4. Wybierz rozmiar papieru ustawiony w aplikacji jako ustawienie **Rozmiar papieru**.
5. Z menu wyskakującego wybierz **Obsługa papieru**.
6. Wybierz opcję **Skaluj do wymiarów strony**.
7. Wybierz rozmiar papieru załadowanego do drukarki jako ustawienie **Docelowy rozmiar papieru**.
8. W miarę potrzeby wybierz też inne elementy.
9. Kliknij przycisk **Drukuj**.

Powiązane informacje

➔ „Drukowanie przy użyciu szybkich ustawień” na stronie 75

Drukowanie pomniejszonego lub powiększonego dokumentu przy dowolnym poziomie powiększenia

Można zmniejszyć lub zwiększyć rozmiar drukowanego dokumentu o określoną wartość procentową.



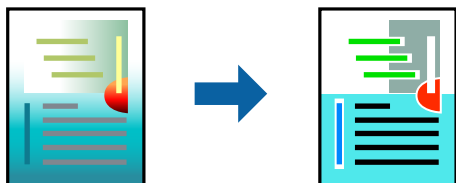
1. Załaduj papier do drukarki.
[„Ładowanie papieru do Kasety na papier” na stronie 32](#)
[„Ładowanie papieru do tacy na papier” na stronie 35](#)
2. Otwórz plik, który chcesz wydrukować.
3. Wybierz opcję **Drukuj** z menu **Plik** albo inne polecenie, które spowoduje wyświetlenie okna dialogowego drukowania.
4. W aplikacji z menu **Plik** wybierz polecenie **Ustawienia strony**.
5. Wybierz **Drukarka**, **Rozmiar papieru**, wprowadź wartość procentową w **Skaluj**, a następnie kliknij **OK**.
Uwaga:
*Wybierz rozmiar papieru ustawiony w aplikacji jako ustawienie **Docelowy rozmiar papieru**.*
6. W miarę potrzeby wybierz też inne elementy.
7. Kliknij przycisk **Drukuj**.

Powiązane informacje

➔ [„Drukowanie przy użyciu szybkich ustawień” na stronie 75](#)

Regulacja koloru druku

Użytkownik ma możliwość regulacji kolorów używanych w zadaniu drukowania. Te korekty nie są stosowane do oryginalnych danych wydruku.



Opcja **PhotoEnhance** umożliwia automatyczną korektę kontrastu, nasycenia i jasności oryginalnych danych obrazu. W rezultacie obraz jest ostrzejszy, a kolory bardziej żywe.

Uwaga:

*Funkcja **PhotoEnhance** dokonuje regulacji koloru, sprawdzając lokalizację obiektu. Jeśli więc lokalizacja obiektu zmieniła się w efekcie zmniejszenia, powiększenia, przycięcia lub obrócenia obrazu, kolor może także ulec nieoczekiwanej zmianie. Wybór ustawienia bez obramowania również powoduje zmianę lokalizacji obiektu, co skutkuje zmianami koloru. Jeśli obraz jest nieostry, odcień może wyglądać nienaturalnie. Jeżeli kolor ulegnie zmianie lub stanie się nienaturalny, należy drukować przy użyciu trybu innego niż **PhotoEnhance**.*

1. Załaduj papier do drukarki.
[„Ładowanie papieru do Kaseta na papier” na stronie 32](#)
[„Ładowanie papieru do tacy na papier” na stronie 35](#)
2. Otwórz plik, który chcesz wydrukować.
3. Wybierz opcję **Drukuj** z menu **Plik** albo inne polecenie, które spowoduje wyświetlenie okna dialogowego drukowania.
4. Z menu podręcznego wybierz polecenie **Dopasowanie kolorów**, a następnie wybierz opcję **Ustawienia kolorów EPSON**.
5. Z menu podręcznego wybierz pozycję **Opcje kolorów**, a następnie wybierz jedną z dostępnych opcji.
6. Kliknij strzałkę obok opcji **Ustawienia - Zaawansowane** i wprowadź odpowiednie ustawienia.
7. W miarę potrzeby wybierz też inne elementy.
8. Kliknij przycisk **Drukuj**.

Powiązane informacje

➔ [„Drukowanie przy użyciu szybkich ustawień” na stronie 75](#)

Drukowanie dokumentów z urządzeń inteligentnych (iOS)

Możliwe jest drukowanie dokumentów z urządzenia inteligentnego, takiego jak smartfon lub tablet.



Drukowanie dokumentów przy użyciu aplikacji Epson iPrint

Uwaga:

Sposób obsługi może się różnić w zależności od urządzenia.

1. Skonfiguruj drukarkę na potrzeby drukowania bezprzewodowego.
2. Jeżeli aplikacja Epson iPrint nie jest zainstalowana, zainstaluj ją.
[„Instalacja Epson iPrint” na stronie 295](#)
3. Połącz urządzenie inteligentne z routerem bezprzewodowym.
4. Uruchom aplikację Epson iPrint.
5. Na ekranie głównym dotknij pozycji **Document**.
6. Dotknij lokalizacji dokumentu, który ma być wydrukowany.
7. Wybierz dokument, a następnie dotknij pozycji **Next**.
8. Dotknij pozycji **Print**.

Drukowanie dokumentów przy użyciu aplikacji AirPrint

Funkcja AirPrint umożliwia szybkie drukowanie bezprzewodowe z urządzeń iPhone, iPad, iPod touch i Mac bez potrzeby instalacji sterowników ani pobierania oprogramowania.



Uwaga:

W przypadku wyłączenia komunikatów o konfiguracji papieru na panelu sterowania drukarki korzystanie z funkcji AirPrint nie będzie możliwe. W razie potrzeby użyj poniższego łącza, aby włączyć komunikaty.

1. Skonfiguruj drukarkę na potrzeby drukowania bezprzewodowego. Sprawdź łącze poniżej.
<http://epson.sn>
2. Podłącz urządzenie Apple do tej samej sieci bezprzewodowej, z którą jest połączona drukarka.

3. Drukuj na drukarce ze swojego urządzenia.

Uwaga:

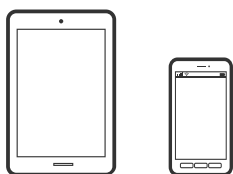
Więcej informacji można znaleźć na stronie [AirPrint](#) w witrynie internetowej Apple.

Powiązane informacje

- ➔ [„Nie można drukować mimo nawiązania połączenia \(iOS\)” na stronie 184](#)

Drukowanie dokumentów z urządzeń inteligentnych (Android)

Możliwe jest drukowanie dokumentów z urządzenia inteligentnego, takiego jak smartfon lub tablet.



Drukowanie dokumentów przy użyciu aplikacji Epson iPrint

Uwaga:

Sposób obsługi może się różnić w zależności od urządzenia.

1. Skonfiguruj drukarkę na potrzeby drukowania bezprzewodowego.
2. Jeżeli aplikacja Epson iPrint nie jest zainstalowana, zainstaluj ją.
[„Instalacja Epson iPrint” na stronie 295](#)
3. Połącz urządzenie inteligentne z routerem bezprzewodowym.
4. Uruchom aplikację Epson iPrint.
5. Na ekranie głównym dotknij pozycji **Document**.
6. Dotknij lokalizacji dokumentu, który ma być wydrukowany.
7. Wybierz dokument, a następnie dotknij pozycji **Next**.
8. Dotknij pozycji **Print**.

Drukowanie dokumentów przy użyciu aplikacji Epson Print Enabler

Istnieje możliwość bezprzewodowego drukowania dokumentów, wiadomości e-mail, zdjęć i stron internetowych bezpośrednio z telefonu lub tableta z systemem Android (Android w wersji 4.4 lub nowszej). Po wykonaniu kilku operacji urządzenie z systemem Android wykryje drukarkę Epson podłączoną do tej samej sieci bezprzewodowej.

Uwaga:

Sposób obsługi może się różnić w zależności od urządzenia.

1. Skonfiguruj drukarkę na potrzeby drukowania bezprzewodowego.
2. Na urządzeniu z systemem Android, zainstaluj wtyczkę Epson Print Enabler pobraną z serwisu Google Play.
3. Podłącz urządzenie z systemem Android do tej samej sieci bezprzewodowej, z którą jest połączona drukarka.
4. Na urządzeniu z systemem Android przełącz na ekran **Ustawienia**, wybierz pozycję **Drukowanie**, a następnie włącz wtyczkę Epson Print Enabler.
5. W aplikacji systemu Android, takiej jak Chrome, dotknij ikony menu i wydrukuj wszystko, co jest na ekranie.

Uwaga:

*Jeśli drukarka jest niewidoczna, dotknij pozycji **Wszystkie drukarki** i wybierz drukarkę.*

Drukowanie na kopertach

Drukowanie na kopertach z komputera (Windows)

1. Załaduj koperty do drukarki.
[„Ładowanie kopert do Kasety na papier” na stronie 36](#)
2. Otwórz plik, który chcesz wydrukować.
3. Wyświetl okno dialogowe sterownika drukarki.
4. Wybierz rozmiar koperty w polu **Rozmiar papieru** na karcie **Główne**, a następnie wybierz ustawienie **Koperta** dla opcji **Typ papieru**.
5. Ustaw inne elementy na kartach **Główne** i **Więcej opcji**, a następnie kliknij przycisk **OK**.
6. Kliknij przycisk **Drukuj**.

Drukowanie na kopertach z komputera (Mac OS)

1. Załaduj koperty do drukarki.
[„Ładowanie kopert do Kasety na papier” na stronie 36](#)
2. Otwórz plik, który chcesz wydrukować.
3. Wybierz opcję **Drukuj** z menu **Plik** albo inne polecenie, które spowoduje wyświetlenie okna dialogowego drukowania.
4. W opcji **Rozmiar papieru** wybierz żądany rozmiar papieru.
5. Z menu podręcznego wybierz polecenie **Ustawienia druku**.
6. Ustaw opcję **Rodzaj nośnika** na **Koperta**.

7. W miarę potrzeby wybierz też inne elementy.
8. Kliknij przycisk **Drukuj**.

Drukowanie stron internetowych

Drukowanie stron internetowych z komputera

Aplikacja Epson Photo+ umożliwia wyświetlanie stron internetowych, przycinanie żądanych obszarów, a następnie ich edycję i drukowanie. Szczegółowe informacje można znaleźć w pomocy aplikacji.

Drukowanie stron internetowych z urządzeń inteligentnych

Uwaga:

Sposób obsługi może się różnić w zależności od urządzenia.

1. Skonfiguruj drukarkę na potrzeby drukowania bezprzewodowego.
2. Jeżeli aplikacja Epson iPrint nie jest zainstalowana, zainstaluj ją.
[„Instalacja Epson iPrint” na stronie 295](#)
3. Połącz urządzenie inteligentne z routerem bezprzewodowym.
4. W aplikacji przeglądarki internetowej otwórz stronę internetową, która ma być wydrukowana.
5. W menu aplikacji przeglądarki internetowej dotknij pozycji **Udostępnij**.
6. Wybierz pozycję **iPrint**.
7. Dotknij pozycji **Drukuj**.

Drukowanie z wykorzystaniem usługi chmury

Usługa internetowa Epson Connect umożliwia drukowanie dokumentów z poziomu smartfona, tabletu lub laptopa w dowolnym czasie i praktycznie z dowolnego miejsca. Żeby skorzystać z tej usługi, musisz zarejestrować użytkownika i drukarkę w Epson Connect.



W Internecie dostępne są poniższe funkcje.

Email Print

Kiedy wyślesz wiadomość e-mail z załącznikami np. dokumentami lub obrazami na adres e-mail przypisany do drukarki, możesz wydrukować tę wiadomość wraz z załącznikami z lokalizacji zdalnych, takich jak drukarka domowa lub biurowa.

Epson iPrint

Aplikacja jest obsługiwana przez systemy iOS i Android oraz pozwala na drukowanie lub skanowanie ze smartfonów lub tabletów. Istnieje możliwość drukowania dokumentów, obrazów i stron internetowych przez ich bezpośrednie przesłanie do drukarki w tej samej bezprzewodowej sieci lokalnej.

Remote Print Driver

Jest to współdzielony sterownik obsługiwany przez zdalny sterownik drukowania. Podczas drukowania przy pomocy drukarki w zdalnej lokalizacji, możesz drukować poprzez zmianę drukarki w zwykłym oknie aplikacji.

Szczegółowe informacje na temat konfiguracji lub drukowania można znaleźć w portalu Epson Connect.

<https://www.epsonconnect.com/>

<http://www.epsonconnect.eu> (tylko w Europie)

Rejestrowanie z panelu sterowania w usłudze Epson Connect Service

Wykonaj następujące czynności, aby zarejestrować drukarkę.

1. Na panelu sterowania wybierz pozycję **Ustaw.**
2. Wybierz pozycję **Ustawienia ogólne > Ustawienia usługi internetowej > Usługi Epson Connect > Niezarejestr.**, aby wydrukować arkusz rejestracyjny.
3. Postępuj zgodnie z instrukcjami podanymi na arkuszu rejestracyjnym, aby zarejestrować drukarkę.

Kopiowanie

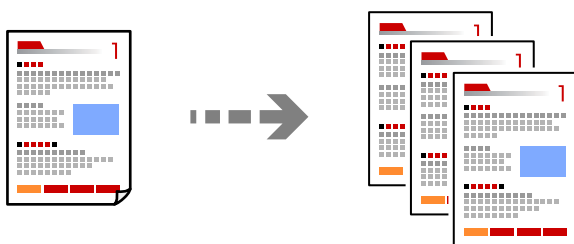
Dostępne sposoby kopiowania.	93
Podstawowe opcje menu dotyczące kopiowania.	97
Zaawansowane opcje menu dotyczące kopiowania.	97

Dostępne sposoby kopiowania

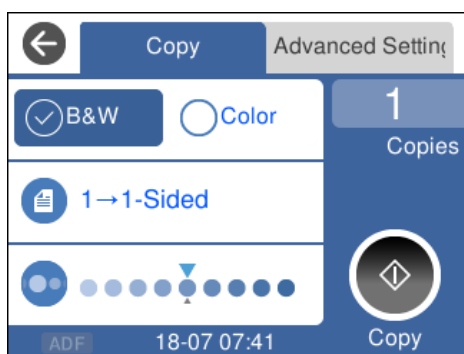
Umieść oryginały na szybie skanera lub w podajniku ADF, a następnie na ekranie głównym wybierz menu **Kopiuuj**.


Kopiowanie oryginałów

Można kopiować oryginały o standardowym lub niestandardowym rozmiarze w trybie kolorowym lub monochromatycznym.



1. Umieść oryginały.
Aby skopiować wiele oryginałów, umieść je wszystkie w podajniku ADF.
[„Umieszczanie oryginałów na szybie skanera” na stronie 45](#)
[„Umieszczanie oryginałów na ADF” na stronie 43](#)
2. Na ekranie głównym wybierz pozycję **Kopiuuj**.
3. Wybierz kartę **Kopiuuj**, a następnie wybierz pozycję **Cz.-białe** lub **Kolor**.



4. Dotknij pozycji .

Kopiowanie na obu stronach papieru

Możliwe jest kopiowanie wielu oryginałów na obu stronach arkusza papieru.



1. Umieść wszystkie oryginały w podajniku ADF zadrukowaną stroną skierowaną do góry.
[„Umieszczanie oryginałów na ADF” na stronie 43](#)



Ważne:



Aby skopiować oryginały, które nie są obsługiwane przez podajnik ADF, należy użyć szyby skanera.

[„Oryginały, które nie są obsługiwane przez podajnik ADF” na stronie 43](#)

Uwaga:

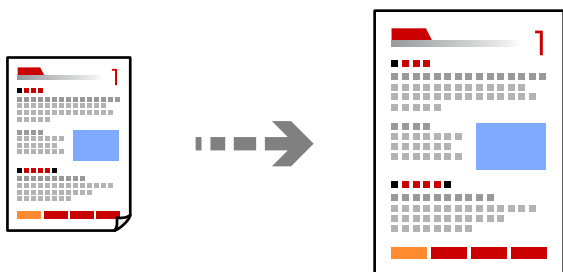
Oryginały można też umieścić na szybie skanera.

[„Umieszczanie oryginałów na szybie skanera” na stronie 45](#)


2. Na ekranie głównym wybierz pozycję **Kopiuuj**.
3. Wybierz kartę **Kopiuuj**, a następnie wybierz pozycję  (2-stronny) > 1>2-stronnie.
4. Określ orientację oryginału i pozycję marginesu na oprawę, a potem wybierz przycisk **OK**.
5. Dotknij pozycji .

Kopiowanie przez powiększanie lub pomniejszanie

Oryginały można kopiować przy użyciu określonego poziomu powiększenia.

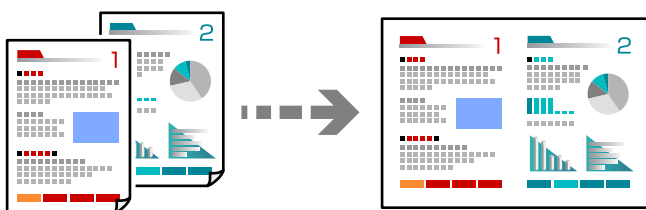


1. Umieść oryginały.
Aby skopiować wiele oryginałów, umieść je wszystkie w podajniku ADF.
[„Umieszczanie oryginałów na szybie skanera” na stronie 45](#)
[„Umieszczanie oryginałów na ADF” na stronie 43](#)

2. Na ekranie głównym wybierz pozycję **Kopiuj**.
3. Wybierz kartę **Ustawienia zaawansowane** i wybierz pozycję **Powiększ..**
4. Określ poziom powiększenia lub pomniejszenia, a następnie wybierz pozycję **OK**.
5. Na karcie **Kopiuj** dotknij pozycji .

Kopiowanie wielu oryginałów na jednym arkuszu

Możliwe jest kopiowanie wielu oryginałów na jednym arkuszu.

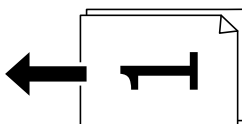


1. Umieść wszystkie oryginały w podajniku ADF zadrukowaną stroną skierowaną do góry.

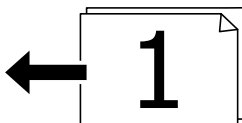
[„Umieszczanie oryginałów na ADF” na stronie 43](#)

Umieść je w kierunku pokazanym na rysunku.

- Oryginały w orientacji pionowej



- Oryginały w orientacji poziomej



Ważne:

Aby skopiować oryginały, które nie są obsługiwane przez podajnik ADF, należy użyć szyby skanera.


[„Oryginały, które nie są obsługiwane przez podajnik ADF” na stronie 43](#)

Uwaga:

Oryginały można też umieścić na szybie skanera.

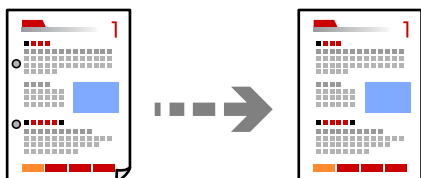
[„Umieszczanie oryginałów na szybie skanera” na stronie 45](#)


2. Na ekranie głównym wybierz pozycję **Kopiuj**.
3. Wybierz kartę **Ustawienia zaawansowane**, a następnie wybierz pozycję **Kilka stron > 2-góra**.

4. Określ kolejność układu i orientację oryginałów, a następnie wybierz pozycję **OK**.
5. Na karcie **Kopiuj** dotknij pozycji .

Kopiowanie oryginałów przy użyciu ustawienia dobrej jakości

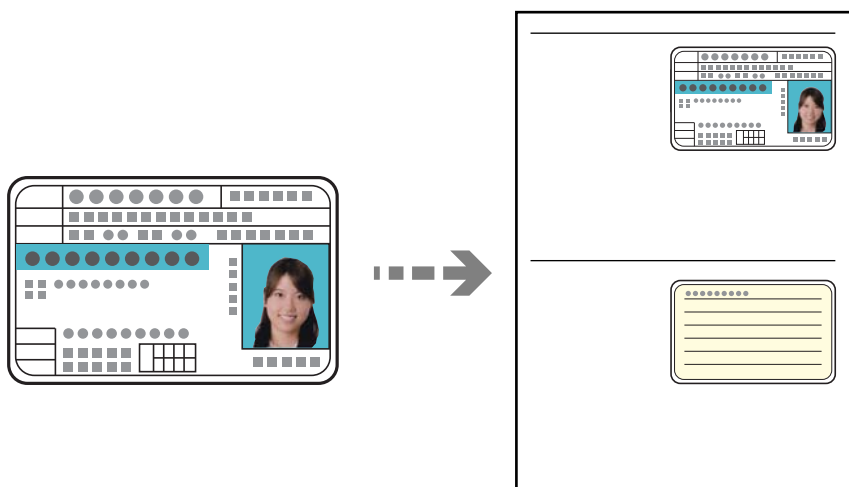
Oryginały można kopiować bez cieni i widocznych otworów po dziurkaczu.




1. Umieść oryginały.
Aby skopiować wiele oryginałów, umieść je wszystkie w podajniku ADF.
[„Umieszczanie oryginałów na szybie skanera” na stronie 45](#)
[„Umieszczanie oryginałów na ADF” na stronie 43](#)
2. Na ekranie głównym wybierz pozycję **Kopiuj**.
3. Wybierz kartę **Ustawienia zaawansowane**, wybierz pozycję **Usuń cień** lub **Us. przeb. otw.**, a następnie włącz te funkcje.
4. Na karcie **Kopiuj** dotknij pozycji .

Kopiowanie dowodu osobistego

Skanowanie obydwu stron dowodu osobistego i kopiowanie ich na jednej stronie papieru.



1. Umieść oryginał na szybie skanera.
[„Umieszczanie oryginałów na szybie skanera” na stronie 45](#)

2. Na ekranie głównym wybierz pozycję **Kopiuuj**.
3. Wybierz kartę **Ustawienia zaawansowane**, a następnie włącz opcję **Kopiuuj Karta ID**.
4. Na karcie **Kopiuuj** dotknij pozycji .

Podstawowe opcje menu dotyczące kopiowania

Uwaga:


Pozycje mogą być niedostępne w zależności od innych ustawień.

Cz.-białe:

Kopiowanie oryginału w czerni i bieli (monochromatycznie).

Kolor:

Kopiowanie oryginału w kolorze.

 **(2-stronny):**

Wybór układu dwustronnego.

1>1-stronny

Kopiowanie jednej strony oryginału na pojedynczą stronę arkusza papieru.

1>2-stronnie

Kopiowanie dwóch jednostronnych oryginałów na obie strony pojedynczego arkusza papieru.
Wybór orientacji oryginału oraz pozycji marginesu na oprawę papieru.

 **(Gęstość):**

Poziom gęstości należy zwiększyć, gdy rezultat kopiowania jest słaby. Poziom gęstości należy zmniejszyć, jeśli tusz się rozmazuje.

Zaawansowane opcje menu dotyczące kopiowania

Uwaga:

Pozycje mogą być niedostępne w zależności od innych ustawień.

Ust. pap.:

Wybór żadanego źródła papieru. Jeżeli zostanie wybrane ustawienie **Auto**, papier będzie automatycznie podawany przy użyciu ustawień **Ustawienie papieru** wybranych podczas wkładania papieru.

Powiększ.:

Konfiguracja wielkości powiększenia lub zmniejszenia. Dotknij wartości i określ powiększenia lub pomniejszenia oryginału w zakresie od 25% do 400%.

Rozm. rzecz.

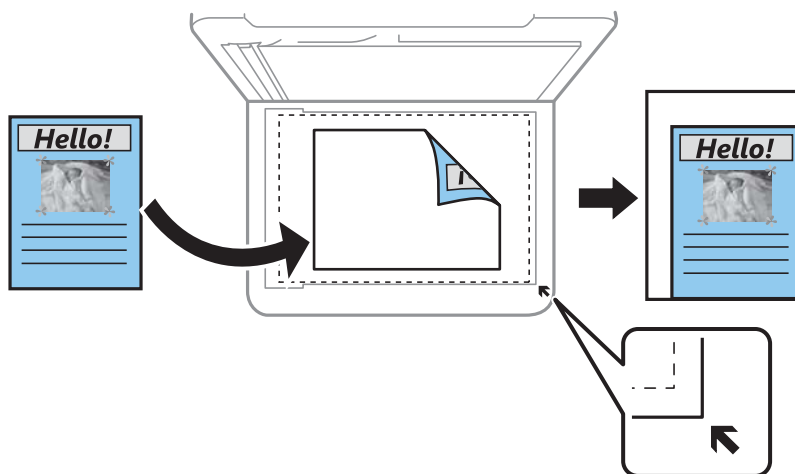
Kopiowanie przy 100% powiększeniu.

A4->A5 oraz inne

Automatyczne powiększenie lub pomniejszenie oryginału w celu dopasowania go do określonego rozmiaru papieru.

Auto dop. str.

Wykrywanie obszaru skanowania i automatyczne powiększenie lub pomniejszenie oryginału w celu dopasowania go do wybranego rozmiaru papieru. Jeżeli wokół oryginału występują białe marginesy, wykrywane są one od znacznika w rogu szyby skanera jako obszar skanowania, ale marginesy znajdujące się po przeciwnej stronie mogą zostać obcięte.



Rozmiar dok.:

Wybór formatu oryginału. Podczas kopiowania oryginałów o rozmiarze niestandardowym wybierz rozmiar najbliższy oryginałowi.

Kilka stron:

Wybór układu kopii.

Pojed. str.

Kopiowanie jednostronnego oryginału na jednym arkuszu.

2-góra

Kopiowanie dwóch jednostronnych oryginałów na pojedynczym arkuszu w układzie dwóch stron na jednej. Wybór kolejności układu i orientacji oryginału.

Jakość:

Wybór jakości kopiowania. Wybór opcji **Wysoka** pozwala uzyskać wydruk o podwyższonej jakości, jednak czas drukowania może być dłuższy.

Orientacja oryginału:

Wybór orientacji oryginału.

Usuń cień:

Usuwanie cieni widocznych wokół kopii podczas kopiowania grubego papieru lub widocznych pośrodku kopii w przypadku kopiowania broszur.

Us. przeb. otw.:

Usuwanie otworów po bindowaniu podczas kopiowania.

Kopiuj Karta ID:

Obustronne skanowanie dowodu osobistego i kopiowanie ich na jednej stronie papieru.

Kopia bez obram.:

Kopiowanie bez marginesów wokół krawędzi. Obraz zostaje trochę powiększony, aby usunąć marginesy z krawędzi papieru. Wybierz poziom powiększenia za pomocą ustawienia **Powiększ..**

Usuń wszystko:

Przywracanie ustawień kopiowania do stanu domyślnego.

Skanowanie

Dostępne sposoby skanowania.	101
Skanowanie oryginałów do komputera.	101
Skanowanie oryginałów do chmury.	102
Skanowanie przy użyciu WSD.	104
Skanowanie oryginałów do urządzenia inteligentnego.	106

Dostępne sposoby skanowania

Możliwe jest używanie dowolnych sposobów skanowania przy użyciu tej drukarki.

Skanowanie do komputera

Możliwe jest zapisanie zeskanowanego obrazu na komputerze połączonym z drukarką.

[„Skanowanie oryginałów do komputera” na stronie 101](#)

Wysyłanie do usługi chmury

Można wysyłać zeskanowane obrazy z poziomu panelu sterowania drukarki do usług chmury, które zostały wcześniej zarejestrowane.

[„Skanowanie oryginałów do chmury” na stronie 102](#)

Skanowanie przy użyciu WSD

Możliwe jest zapisanie zeskanowanego obrazu na komputerze połączonym z drukarką przy użyciu funkcji WSD.

[„Skanowanie przy użyciu WSD” na stronie 104](#)

Skanowanie bezpośrednio z urządzeń inteligentnych

Zeskanowane obrazy można zapisywać bezpośrednio na urządzeniu inteligentnym, takim jak smartfon lub tablet, używając aplikacji Epson iPrint na urządzeniu inteligentnym.

[„Skanowanie oryginałów do urządzenia inteligentnego” na stronie 106](#)

Skanowanie oryginałów do komputera

Uwaga:

Aby móc używać tej funkcji, zainstaluj następujące aplikacje na komputerze.

- Epson ScanSmart (Windows 7 lub nowsza wersja albo OS X El Capitan lub nowsza wersja)*
- Epson Event Manager (Windows Vista/Windows XP lub OS X Yosemite/OS X Mavericks/OS X Mountain Lion/Mac OS X v10.7.x/Mac OS X v10.6.8)*
- Epson Scan 2 (aplikacja wymagana do korzystania z funkcji skanera)*

Więcej informacji o sprawdzaniu zainstalowanych aplikacji można znaleźć poniżej.

*Windows 10: kliknij przycisk Start, a następnie wybierz pozycje **System Windows** — **Panel sterowania** — **Programy** — **Programy i funkcje**.*

*Windows 8.1/Windows 8: wybierz pozycje **Pulpit** — **Ustawienia** — **Panel sterowania** — **Programy** — **Programy i funkcje**.*

*Windows 7/Windows Vista: kliknij przycisk Start, a następnie wybierz pozycje **Panel sterowania** — **Programy** — **Programy i funkcje**.*




*Windows XP: kliknij przycisk Start, a następnie wybierz pozycje **Panel sterowania** — **dodaj lub usuń programy**.*

*Mac OS: wybierz pozycje **Idź** > **Aplikacje** > **Epson Software**.*

1. Umieść oryginały.

[„Umieszczanie oryginałów na szybie skanera” na stronie 45](#)

[„Umieszczanie oryginałów na ADF” na stronie 43](#)

2. Na panelu sterowania wybierz pozycję **Skanuj** > **Komputer**.
3. Wybierz komputer, na którym mają być zapisywane zeskanowane obrazy.
 - Jeśli wyświetlony zostanie ekran **Wybierz Komputer**, na ekranie tym wybierz żądany komputer.
 - Jeśli wyświetlony zostanie ekran **Skanuj do komputera** i komputer jest już wybrany, upewnij się, że jest to poprawny komputer. Aby zmienić komputer, wybierz pozycję , a następnie wybierz inny komputer.
4. Wybierz pozycję , aby określić sposób zapisu zeskanowanego obrazu na komputerze.
 - Podgląd na komputerze (Windows 7 lub nowsza wersja albo OS X El Capitan lub nowsza wersja): podgląd zeskanowanego obrazu na komputerze przed zapisaniem obrazów.
 - Zapisz jako JPEG: zapis zeskanowanego obrazu w formacie JPEG.
 - Zapisz jako PDF: zapis zeskanowanego obrazu w formacie PDF.
5. Dotknij pozycji .

W przypadku systemu Windows 7 lub nowszej wersji albo OS X El Capitan lub nowszej wersji Epson ScanSmart automatycznie uruchamia się na komputerze i rozpoczyna skanowanie.

Uwaga:



- Szczegółowe informacje dotyczące działania oprogramowania Epson ScanSmart można znaleźć w jego pomocy. Kliknij **Pomoc** na ekranie Epson ScanSmart, aby otworzyć pomoc.
- Skanowanie można uruchamiać nie tylko z drukarki, ale także z komputera przy użyciu aplikacji Epson ScanSmart.

Skanowanie oryginałów do chmury

Przed rozpoczęciem korzystania z tej funkcji skonfiguruj ustawienia za pomocą usługi Epson Connect. Szczegółowe informacje można znaleźć w poniższej witrynie internetowej Epson Connect.

<https://www.epsonconnect.com/>

<http://www.epsonconnect.eu> (tylko w Europie)

1. Umieść oryginały.
 - „Umieszczanie oryginałów na szybie skanera” na stronie 45
 - „Umieszczanie oryginałów na ADF” na stronie 43
2. Na panelu sterowania wybierz pozycję **Skanuj** > **Chmura**.
3. Na górze ekranu wybierz pozycję , a następnie wybierz miejsce docelowe.
4. Skonfiguruj ustawienia skanowania.
 - „Podstawowe opcje menu w przypadku skanowania do chmury” na stronie 103
 - „Zaawansowane opcje menu w przypadku skanowania do chmury” na stronie 103
5. Dotknij pozycji .

Podstawowe opcje menu w przypadku skanowania do chmury

Uwaga:

Pozycje mogą być niedostępne w zależności od innych ustawień.

Cz.-białe/Kolor

Wybór skanowania monochromatycznego lub w kolorze.

JPEG/PDF

Wybór formatu, w jakim ma być zapisany zeskanowany obraz.

Zaawansowane opcje menu w przypadku skanowania do chmury

Uwaga:

Pozycje mogą być niedostępne w zależności od innych ustawień.

Ob. skan.:

Wybór obszaru skanowania. Aby przyciąć puste obszary wokół tekstu lub obrazu podczas skanowania, wybierz ustawienie **Autom. kadr.**. Aby zeskanować maksymalny obszar szyby skanera, wybierz ustawienie **Maks. obszar.**

Orientacja oryginału:

Wybór orientacji oryginału.

Typ dokumentu:

Wybór typu oryginału.

Gęstość:

Wybór kontrastu skanowanego obrazu.

Usuń cień:

Usuwanie cieni z oryginału, które są widoczne na zeskanowanym obrazie.

Otoczenie:

Usuwanie cieni z krawędzi oryginałów.

Środek:

Usuwanie cieni z marginesu na oprawę broszury.

Us. przeb. otw.:

Usuwanie otworów dziurkacza widocznych na zeskanowanym obrazie. Można określić obszar usuwania otworów dziurkacza, wprowadzając wartość w polu po prawej stronie.

Pozycja usuw.:

Wybór pozycji usuwania otworów dziurkacza.

Orientacja oryginału:

Wybór orientacji oryginału.

Usuń wszystko

Przywracanie ustawień skanowania do stanu domyślnego.


Skanowanie przy użyciu WSD

Uwaga:

Ta funkcja jest dostępna tylko na komputerach z systemami Windows 10/Windows 8.1/Windows 8/Windows 7/Windows Vista.

W przypadku systemu Windows 7/Windows Vista przed użyciem tej funkcji należy odpowiednio skonfigurować komputer.

[„Konfigurowanie portu WSD” na stronie 104](#)

1. Umieść oryginały.
[„Umieszczanie oryginałów na szybie skanera” na stronie 45](#)
[„Umieszczanie oryginałów na ADF” na stronie 43](#)
2. Na panelu sterowania wybierz pozycję **Skanuj > WSD**.
3. Wybierz komputer.
4. Dotknij pozycji .

Konfigurowanie portu WSD

W niniejszym rozdziale opisano, jak skonfigurować port WSD dla Windows 7/Windows Vista.

Uwaga:

W przypadku Windows 10/Windows 8.1/Windows 8 port WSD jest konfigurowany automatycznie.

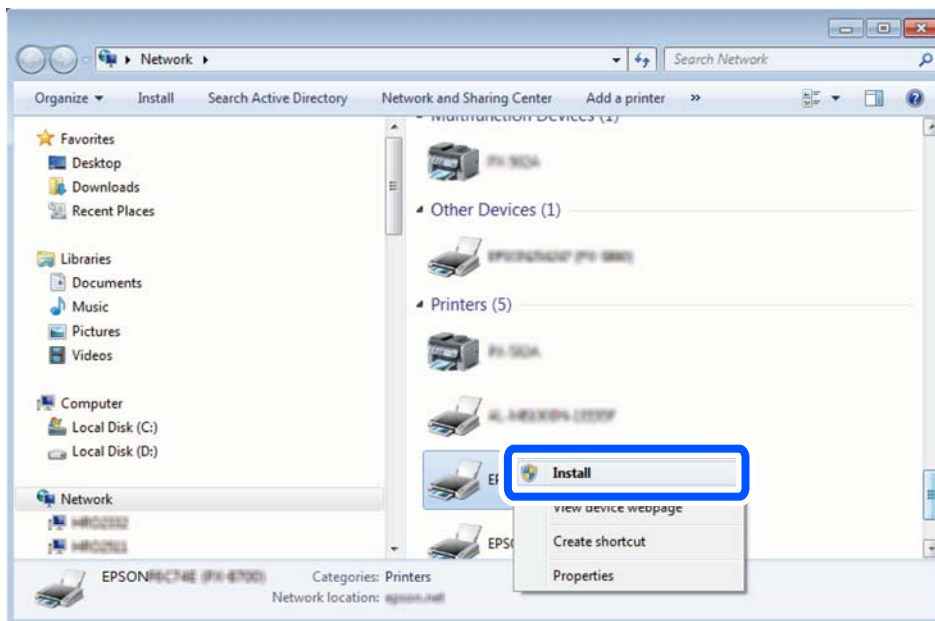
Aby skonfigurować port WSD, konieczne jest wykonanie poniższych czynności.

Drukarka i komputer są podłączone do sieci.

Sterownik drukarki jest zainstalowany na komputerze.

1. Włączyć drukarkę.
2. Kliknąć przycisk start, a następnie kliknąć przycisk **Sieć** na komputerze.
3. Kliknąć prawym przyciskiem myszy ikonę drukarki, a następnie kliknąć przycisk **Instaluj**.
Kliknąć **Kontynuuj**, kiedy wyświetlany jest ekran **Kontrola konta użytkownika**.

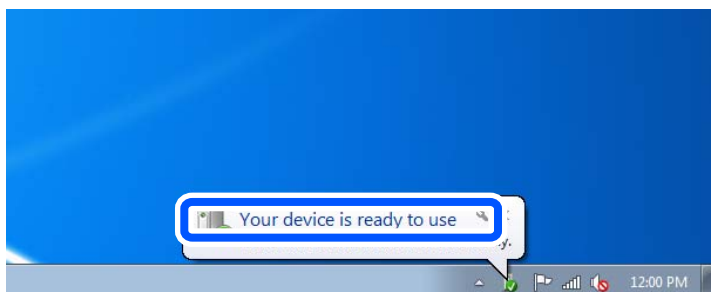
Kliknąć **Odinstaluj** i ponownie przycisk start, jeśli zostanie wyświetlony ekran **Odinstaluj**.



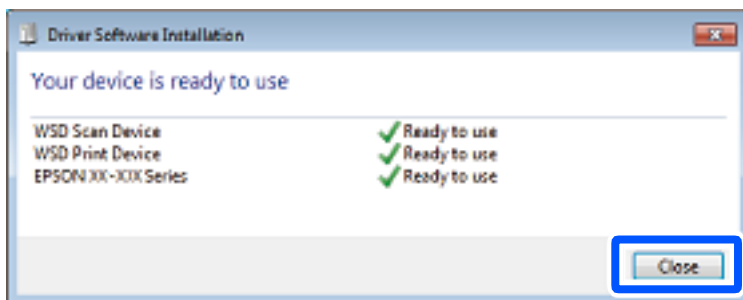
Uwaga:

Skonfigurowana w sieci nazwa drukarki i nazwa modelu (EPSON XXXXXX (XX-XXXX)) będą wyświetlane na ekranie sieci. Można sprawdzić nazwę drukarki skonfigurowaną w sieci za pomocą panelu sterowania drukarki lub drukując kartę statusu sieci.

4. Kliknąć opcję **Urządzenie jest gotowe do użycia**.



5. Sprawdzić komunikat, a następnie kliknąć przycisk **Zamknij**.



6. Otworzyć ekran **Urządzenia i drukarki**.

□ Windows 7

Kliknąć start > Panel sterowania > Sprzęt i dźwięk (lub Sprzęt) > Urządzenia i drukarki.

- Windows Vista

Kliknąć start > **Panel sterowania** > **Urządzenia i drukarki** > **Drukarki**.

7. Sprawdzić, czy wyświetlana jest ikona z nazwą drukarki skonfigurowaną w sieci.
Podczas drukowania z WSD należy wybrać nazwę drukarki.

Skanowanie oryginałów do urządzenia inteligentnego


Uwaga:

- Przed skanowaniem zainstaluj aplikację Epson iPrint na urządzeniu inteligentnym.
- Ekran aplikacji Epson iPrint mogą zostać zmienione bez powiadomienia.
- Zawartość aplikacji Epson iPrint może się różnić w zależności od produktu.




1. Umieść oryginały.
[„Umieszczanie oryginałów na szybie skanera” na stronie 45](#)
[„Umieszczanie oryginałów na ADF” na stronie 43](#)

2. Uruchom aplikację Epson iPrint.
3. Na ekranie głównym dotknij pozycji **Scan**.
4. Dotknij pozycji **Scan**.

Uwaga:

Można skonfigurować ustawienia skanowania. W prawym górnym rogu ekranu dotknij pozycji .

Rozpocznie się skanowanie.

5. Sprawdź zeskanowany obraz, a następnie wybierz metodę zapisu.
 - : wyświetlanie ekranu, na którym można zapisać zeskanowane obrazy.
 - : wyświetlanie ekranu, który umożliwi wysłanie zeskanowanych obrazów w wiadomości e-mail.
 - : wyświetlanie ekranu, który umożliwi wydrukowanie zeskanowanych obrazów.
6. Na koniec postępuj zgodnie z instrukcjami wyświetlanymi na ekranie.

Faksowanie

Przed użyciem funkcji faksu.	108
Przegląd funkcji faksu tej drukarki.	108
Wysyłanie faksów przy użyciu drukarki.	111
Odbieranie faksów na drukarkę.	115
Opcje menu dotyczące faksowania.	119
Opcje menu Skrzynka odbiorcza.	122
Korzystanie z innych funkcji faksu.	123
Wysyłanie faksu z komputera.	123
Odbieranie faksów na komputerze.	127

Przed użyciem funkcji faksu

Sprawdź poniższe, zanim zaczniesz korzystać z funkcji faksu.

- Poprawność połączenia drukarki i linii telefonicznej oraz (w razie konieczności) urządzenia telefonicznego
- Kompletność podstawowych ustawień faksu (Kreator ust. faksu)
- Kompletność innych niezbędnych Ustawienia faksu

Aby wprowadzić ustawienia, sprawdź poniższe „Powiązane informacje“.

Powiązane informacje

- ➔ [„Podłączenie linii telefonicznej do drukarki” na stronie 334](#)
- ➔ [„Przygotowanie drukarki do wysyłki i odbierania faksów \(Z użyciem Kreator ust. faksu\)” na stronie 337](#)
- ➔ [„Konfigurowanie ustawień funkcji faksu drukarki zgodnie z zastosowaniem” na stronie 339](#)
- ➔ [„Ustaw. podstawowe” na stronie 307](#)
- ➔ [„Ustawienia wysyłania” na stronie 309](#)
- ➔ [„Udostępnianie funkcji faksu” na stronie 334](#)
- ➔ [„Udostępnianie kontaktów” na stronie 331](#)
- ➔ [„Ustawienia użytkownika” na stronie 315](#)

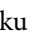
Przegląd funkcji faksu tej drukarki

Funkcja: Wysyłanie faksów

[„Przed użyciem funkcji faksu” na stronie 108](#)


Sposoby wysyłania

- Wysyłanie automatyczne

Po zeskanowaniu oryginału przez dotknięcie przycisku  (**Wysyłanie**) drukarka wybierze numer odbiorcy i wyśle faks.

[„Wysyłanie faksów przy użyciu drukarki” na stronie 111](#)

- Wysyłanie ręczne

Podczas wykonywania ręcznego testu połączenia telefonicznego przez wybranie numeru odbiorcy dotknij przycisku  (**Wysyłanie**), aby rozpocząć wysyłanie faksu.

[„Wysyłanie faksów za pomocą klawiatury zewnętrznego aparatu telefonicznego” na stronie 113](#)

Wyznaczanie odbiorcy podczas wysyłania faksu

Odbiorców można wprowadzać za pomocą opcji **Klawiat.**, **Kontakty** i **Ostatni**.

[„Odbiorca” na stronie 119](#)

[„Udostępnianie kontaktów” na stronie 331](#)

Ustawienia skanowania podczas wysyłania faksu

Podczas wysyłania faksów można wybrać pozycje, takie jak **Rozdzielczość** lub **Rozmiar oryginału (szyba)**.

„Ustawienia skanowania:” na stronie 119

Korzystanie z Ustaw. wysył. faksów podczas wysyłania faksu

Istnieje możliwość korzystania z **Ustaw. wysył. faksów**, takich jak **Bezpośr. wysył.** (stabilne wysyłanie dużych dokumentów) lub **Wyślij faks później** (wysyłanie faksu o określonej godzinie).

„Ustaw. wysył. faksów:” na stronie 120

Raporty wyników wysyłania

Można przeglądać różne raporty dotyczące wyników wysyłania.

„Funkcje: Różne raporty faksu” na stronie 111

Bezpieczne wysyłanie

Faksy można wysyłać w sposób bezpieczny.

„Funkcja: Zabezpieczenia podczas wysyłania i odbierania faksów” na stronie 111

Funkcja: Odbieranie faksów

„Przed użyciem funkcji faksu” na stronie 108

Tryb odbioru

Istnieją dwie możliwości odbierania przychodzących faksów w **Tryb odbioru**.

Ręczne

Głównie do wykonywania połączeń, ale także przesyłania faksów

„Użycie trybu Ręczne” na stronie 116

Auto

- Tylko do przesyłania faksów (nie jest wymagane zewnętrzne urządzenie telefoniczne)

- Głównie do przesyłania faksów, a czasem też wykonywania połączeń

„Użycie trybu Auto” na stronie 117

Odbieranie faksów przy użyciu podłączonego telefonu

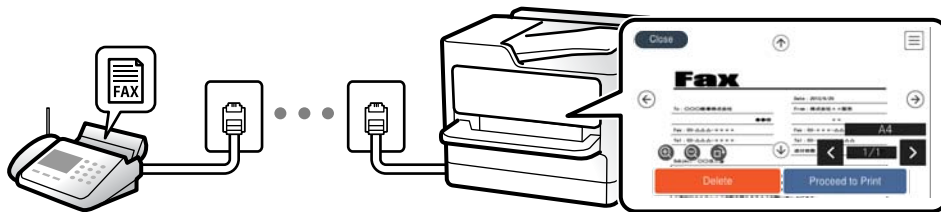
Można odbierać faksy, używając tylko zewnętrznego urządzenia telefonicznego.

„Ustaw. podstawowe” na stronie 307

„Konfigurowanie ustawień podczas podłączania urządzenia telefonicznego” na stronie 340

Miejsca docelowe odebranych faksów

- Domyślnie odebrane fakсы są drukowane. Możliwe jest ustawienie skrzynki odbiorczej jako miejsca docelowego odebranych faksów. W przypadku zapisu w skrzynce odbiorczej zawartość można sprawdzać na ekranie.



[„Wyjście faksu” na stronie 310](#)

[„Opcje menu Skrzynka odbiorcza” na stronie 122](#)

[„Przeglądanie na ekranie LCD odebranych faksów zapisanych w drukarce” na stronie 118](#)

Drukowanie różnych raportów

Obsługiwane jest też odbieranie powiązanych raportów.

[„Funkcje: Różne raporty faksu” na stronie 111](#)

Zabezpieczenia podczas odbierania faksów

Fakсы można odbierać w sposób bezpieczny.

[„Funkcja: Zabezpieczenia podczas wysyłania i odbierania faksów” na stronie 111](#)

Funkcja: Wysyłanie i odbieranie faksów PC (Windows/Mac OS)

Wysyłanie faksów PC

Umożliwia wysyłanie faksów z komputera.

[„Oprogramowanie do faksowania” na stronie 297](#)

[„Wysyłanie faksu z komputera” na stronie 123](#)

Odbieranie faksów PC

Umożliwia odbieranie faksów na komputerze.

[„Konfigurowanie wysyłania i odbierania faksów na komputerze” na stronie 342](#)

[„Oprogramowanie do faksowania” na stronie 297](#)

[„Odbieranie faksów na komputerze” na stronie 127](#)

Funkcje: Różne raporty faksu

Istnieje możliwość sprawdzania stanu wysłanych i odebranych faksów w raporcie.

Date	Time	Type	ID	Duration	Pages	Result
XX.XX	XX:XXPM	Send	XX XXXX XXXX	00:00	000/001	No Answer
XX.XX	XX:XXPM	Receive		00:37	001	OK
XX.XX	XX:XXAM	Send	XXX XXX XXXX			OK

„Ustawienia raportu” na stronie 312

„Ustaw. wysył. faksów:” na stronie 120

„Raport transmisji:” na stronie 121

„Raport faksu:” na stronie 121

Funkcja: Zabezpieczenia podczas wysyłania i odbierania faksów

Można używać wielu funkcji zabezpieczeń, takich jak **Ogran. bezpośr. wybier.**, która zapobiega wysłaniu do nieprawidłowego miejsca docelowego, lub **Auto usuw. danych zapas.**, która zapobiega nieupoważnionemu dostępowi do informacji. Na drukarce możliwe jest też ustawienie hasła do każdej skrzynki faksów.

„Ustawienia zabezp.” na stronie 312

„Zapisz w skrz. odb.:” na stronie 310

Funkcje: Inne przydatne funkcje

Blokowanie niepożądanych faksów

„Faks odrzucony:” na stronie 309

Odbieranie faksów po wybraniu numeru

„Odbieranie faksów przez nawiązanie połączenia telefonicznego” na stronie 117

„Odbieranie rozsyłania:” na stronie 122

Wysyłanie faksów przy użyciu drukarki


Możliwe jest wysyłanie faksów przez wprowadzanie numerów faksu odbiorców na panelu sterowania.

Uwaga:


Przed wysłaniem faksu monochromatycznego zeskanowany obraz można obejrzeć na ekranie LCD.

1. Umieść oryginały.

Maksymalnie podczas jednej wysyłki można przesłać do 100 stron. Jednak w zależności od ilości pozostałej pamięci, może nie być możliwe wysłanie nawet poniżej 100 stron faksów.

2. Na ekranie głównym wybierz pozycję **Faks**.
3. Określ odbiorcę.
[„Wybór odbiorców” na stronie 112](#)
4. Wybierz kartę **Ustawienia faksu**, a następnie w razie potrzeby zmień ustawienia.
[„Ustawienia faksu” na stronie 119](#)
5. Dotknij przycisku , aby wysłać faks.

Uwaga:

- Jeśli numer faksu jest zajęty lub wystąpiły problemy z połączeniem, drukarka po minucie automatycznie wybierze numer ponownie.
- Aby anulować wysłanie, dotknij ikony .
- Wysłanie faksu w kolorze może potrwać dłużej, ponieważ drukarka będzie równocześnie wykonywać operacje skanowania i wysyłania. Podczas wysyłania faksu w kolorze nie można używać innych funkcji.

Powiązane informacje

➔ [„Ustawienia faksu” na stronie 119](#)

Wybór odbiorców

Odbiorców wysyłanych faksów można określać na karcie **Odbiorca**, używając następujących sposobów.

Ręczne wprowadzanie numeru faksu

Wybierz pozycję **Klawiat.**, wprowadź numer faksu na wyświetlonym ekranie, a następnie wybierz pozycję **OK**.

- Aby dodać trzysekundową pauzę podczas wybierania numeru, wprowadź dywiz (-).
- Jeśli w ustawieniu **Typ linii** określono kod dostępu do linii zewnętrznej, na początku numeru faksu wpisz zamiast niego znak krzyżyka (#).

Uwaga:

Jeśli nie można ręcznie wprowadzić numeru faksu, oznacza to, że opcja **Ogran. bezpośr. wybier.** w obszarze **Ustawienia zabezp.** jest ustawiona na **Wł.** Wybierz odbiorców faksu z listy kontaktów lub historii wysłanych faksów.

Wybór odbiorców z listy kontaktów

Wybierz pozycję **Kontakty** i wybierz odbiorców, do których faks ma być wysłany. Jeśli odbiorcy, do którego fakсы mają być wysłane, nie ma na liście **Kontakty**, wybierz pozycję **Dod. pozyc.**, aby go zarejestrować.

Wybór odbiorców z historii wysłanych faksów

Wybierz pozycję **Ostatni**, a następnie określ odbiorcę.

Uwaga:

Aby usunąć wprowadzonych odbiorców, wyświetl listę odbiorców, dotykając pola numeru faksu lub liczby odbiorców na ekranie LCD, wybierz odbiorcę z listy, a następnie wybierz pozycję **Usuń**.

Powiązane informacje









➔ [„Udostępnianie kontaktów” na stronie 331](#)

➔ „Odbiorca” na stronie 119

Różne sposoby wysyłania faksów

Wysyłanie faksu po sprawdzeniu zeskanowanego obrazu

Możliwe jest wyświetlenie podglądu zeskanowanego obrazu na ekranie LCD przed wysłaniem faksu. (Tylko fakсы monochromatyczne)

1. Umieść oryginały.
2. Na ekranie głównym wybierz pozycję **Faks**.
3. Określ odbiorcę.
[„Wybór odbiorców” na stronie 112](#)
4. Wybierz kartę **Ustawienia faksu**, a następnie w razie potrzeby zmień ustawienia.
[„Ustawienia faksu” na stronie 119](#)
5. Na górze ekranu faksu do zeskanowania wybierz pozycję **Podgląd**, a następnie sprawdź obraz zeskanowanego dokumentu.
6. Wybierz pozycję **Rozpocznij wysyłanie**. W przeciwnym razie wybierz pozycję **Anuluj**
 -     : Przesuwanie ekranu w kierunku strzałek.
 -   : Pomniejszenie lub powiększenie obrazu.
 -   : Przejście do poprzedniej lub następnej strony.

Uwaga:

- Przy włączonej opcji **Bezpośr. wysył.** podgląd jest niedostępny.
- Jeśli na ekranie podglądu nie zostanie wykonana żadna czynność przez czas ustawiony w opcji **Ustaw. > Ustawienia ogólne > Ustawienia faksu > Ustawienia wysyłania > Czas wyświetlania podglądu faksu**, faks zostanie wysłany automatycznie.
- Jakość obrazu wysłanego faksu zależy od możliwości urządzenia odbiorcy i może się różnić od widocznego na podglądzie.


Wysyłanie faksów za pomocą klawiatury zewnętrznego aparatu telefonicznego

Możliwe jest wysyłanie faksu za pośrednictwem klawiatury podłączonego telefonu. Jest to przydatna funkcja, jeśli przed wysłaniem faksu użytkownik chce telefonicznie porozmawiać z odbiorcą lub urządzenie odbiorcy nie przełącza się automatycznie w tryb odbioru faksu.

1. Podnieś słuchawkę podłączonego telefonu i za pomocą klawiatury wybierz numer faksu odbiorcy.

Uwaga:

Gdy odbiorca odbierze połączenie, możesz z nim porozmawiać.

2. Na ekranie głównym wybierz pozycję **Faks**.
3. Skonfiguruj ustawienia w obszarze **Ustawienia faksu**.
[„Ustawienia faksu” na stronie 119](#)
4. Po usłyszeniu sygnału faksu dotknij przycisku , a następnie odłóż słuchawkę.

Uwaga:

Gdy numer jest wybierany na klawiaturze podłączonego telefonu, wysłanie faksu trwa dłużej. Jest to spowodowane tym, że drukarka równocześnie wykonuje operacje skanowania i wysyłania. Gdy wysyłany jest faks, pozostałe funkcje nie są dostępne.

Powiązane informacje

➔ [„Ustawienia faksu” na stronie 119](#)

Wysyłanie wielostronicowego dokumentu monochromatycznego (Bezpośr. wysył.)

Podczas wysyłania faksu monochromatycznego zeskanowany dokument jest tymczasowo przechowywany w pamięci drukarki. Dlatego wysyłanie dużej liczby stron może spowodować, że pamięć drukarki zostanie zapełniona i przestanie ona wysyłać faks. Można tego uniknąć, włączając funkcję **Bezpośr. wysył.** Jednak w takim przypadku wysłanie faksu potrwa dłużej, gdyż drukarka równocześnie będzie wykonywać operacje skanowania i wysyłania. Z funkcji tej można skorzystać, gdy określono tylko jednego odbiorcę.

Uzyskiwanie dostępu do menu

Menu można otworzyć, wybierając na panelu sterowania drukarki następujące pozycje.

Faks > Ustawienia faksu Bezpośr. wysył.

Wysyłanie faksów w trybie monochromatycznym o określonej godzinie (Wyślij faks później)

Możliwe jest wysyłanie faksów o określonej godzinie. W ten sposób mogą być wysyłane wyłącznie fakсы monochromatyczne.

1. Na ekranie głównym wybierz pozycję **Faks**.
2. Określ odbiorcę.
[„Wybór odbiorców” na stronie 112](#)
3. Wybierz kartę **Ustawienia faksu**, a następnie wybierz pozycję **Wyślij faks później**.
4. Dotknij pola **Wyślij faks później**, aby wybrać ustawienie **Wł.**
5. Wybierz pole **Godzina**, wprowadź godzinę wysłania faksu, a następnie wybierz pozycję **OK**.
6. Wybierz przycisk **OK**, aby zastosować ustawienia.

W razie potrzeby można także wprowadzić ustawienia, takie jak rozdzielczość czy metoda wysyłania.

7. Wyślij faks.


Uwaga:

*Nie można wysłać innego faksu, do momentu gdy faks nie zostanie wysłany w określonym czasie. Aby wysłać inny faks, należy anulować zaplanowany faks, na ekranie głównym wybierając pozycję **Faks**, a następnie usuwając go.*

Wysyłanie dokumentów o różnych formatach z użyciem podajnika ADF (Skanowanie ciągle (ADF))

Przy wysyłaniu faksów przez umieszczanie oryginałów kolejno po sobie lub układanie oryginałów według rozmiaru można je wysłać jako jeden dokument w ich oryginalnych rozmiarach.

Jeśli w podajniku ADF umieszczono oryginały o różnych formatach, wszystkie zostaną wysłane w formacie największego z nich. Aby wysłać oryginały w ich oryginalnych rozmiarach nie należy umieszczać oryginałów o wymieszanych rozmiarach.

1. Umieść pierwszą partię oryginałów w tym samym rozmiarze.
2. Na ekranie głównym wybierz pozycję **Faks**.
3. Określ odbiorcę.
[„Wybór odbiorców” na stronie 112](#)
4. Wybierz kartę **Ustawienia faksu**, a następnie dotknij ustawienia **Skanowanie ciągle (ADF)**, aby ustawić je na **WŁ.**
W razie potrzeby można także wprowadzić ustawienia, takie jak rozdzielczość czy metoda wysyłania.
5. Na karcie  (**Wysyłanie**) dotknij pozycji **Odbiorca**.
6. Kiedy skanowanie pierwszego zestawu oryginałów zostanie zakończone i na panelu sterowania zostanie wyświetlony komunikat z monitem o zeskanowanie nowego zestawu oryginałów, wybierz pozycję **Tak**, włóż nowe oryginały, a następnie wybierz pozycję **Rozpocznij skanowanie**.

Uwaga:

*Jeśli po wyświetleniu monitu o włożenie następnych oryginałów nie zostanie wykonana żadna czynność przez czas określony w opcji **Ustaw. > Ustawienia ogólne > Ustawienia faksu > Ustawienia wysyłania > Czas oczek. na następny Oryginał**, zapis zostanie zatrzymany i rozpocznie się wysyłanie dokumentu.*

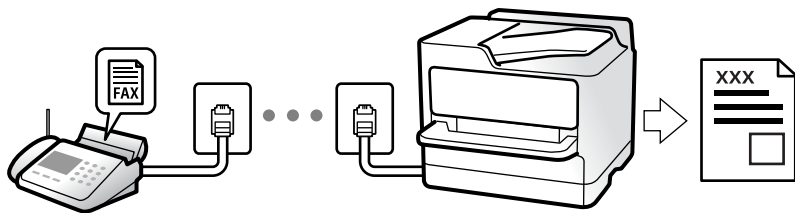
Odbieranie faksów na drukarkę

Jeśli drukarka jest podłączona do linii telefonicznej i wprowadzono podstawowe ustawienia przy pomocy Kreator ust. faksu, można odbierać fakсы.

Istnieją dwa sposoby odbierania faksów.

- Odbieranie faksu przychodzącego
- Odbieranie faksu przez nawiązanie połączenia (Polling Receive)

Odebrane fakсы są drukowane zgodnie ze wstępnymi ustawieniami drukarki.



Można zapisać odebrane fakсы, sprawdzić je na ekranie drukarki i wydrukować je w razie potrzeby.

Aby sprawdzić stan ustawień faksu, można wydrukować **Lista ust. faksu**, wybierając **Faks** >  (Więcej) > **Raport faksu** > **Lista ust. faksu**.

Powiązane informacje

➔ „Więcej” na stronie 121

Odbieranie faksów przychodzących

Istnieją dwie opcje w **Tryb odbioru**.

Powiązane informacje

➔ „Użycie trybu Ręczne” na stronie 116

➔ „Użycie trybu Auto” na stronie 117


Użycie trybu Ręczne

Ten tryb służy głównie do nawiązywania połączeń telefonicznych, ale także do faksowania.

Odbieranie faksów

Gdy zadzwoni telefon, można odebrać połączenie, podnosząc słuchawkę.

Po usłyszeniu sygnału faksu:

Na ekranie głównym drukarki wybierz pozycję **Faks**, potem wybierz pozycję **Wyślij/ Odbierz** > **Odbiór**, a następnie dotknij ikony . Odłóż słuchawkę.

Jeśli celem dzwonięcia jest połączenie głosowe:

można normalnie odebrać połączenie.

Odbieranie faksów tylko przy pomocy podłączonego telefonu

Gdy włączone jest ustawienie **Odbiór zdalny**, można odbierać fakсы, wprowadzając **Kod start.**

Gdy zadzwoni telefon, podnieś słuchawkę. Po usłyszeniu sygnału faksu wprowadź dwucyfrowy **Kod start.**, a następnie odłóż słuchawkę.

Użycie trybu Auto

Ten tryb umożliwia używanie linii do poniższych zastosowań.

- Używanie linii tylko do faksowania (zewnętrzny telefon nie jest potrzebny)
- Używanie linii głównie do faksowania i czasami do telefonowania

Odbieranie faksów bez zewnętrznego urządzenia telefonicznego

Drukarka automatycznie przełącza się na odbiór faksów, kiedy została osiągnięta liczba wydzwoń ustawiona w **Liczba dzw. do odb.**

Odbieranie faksów z zewnętrznym urządzeniem telefonicznym

Drukarka współpracuje z zewnętrznym urządzeniem telefonicznym w sposób następujący.

- Gdy automatyczna sekretarka odpowiada w ciągu liczby wydzwoń ustawionej w **Liczba dzw. do odb.:**
 - Jeśli sygnał dzwonka dotyczy faksu: Drukarka automatycznie przełącza się na odbieranie faksów.
 - Jeśli sygnał dzwonka dotyczy połączenia głosowego: Automatyczna sekretarka może odbierać połączenia głosowe i nagrywać wiadomości głosowe.
- Jeśli słuchawka zostanie podniesiona w ciągu liczby dzwonek ustawionej w **Liczba dzw. do odb.:**
 - Jeśli sygnał dzwonka dotyczy faksu: Zawieś linię, aż drukarka rozpocznie automatyczne odbieranie faksu przez wyświetlenie komunikatu **Łączenie** na panelu sterowania drukarki. Gdy drukarka rozpocznie odbieranie faksu, można odłożyć słuchawkę. Aby rozpocząć odbieranie faksu od razu, wykonaj te same czynności co w przypadku opcji **Ręczne**. Na ekranie głównym wybierz pozycję **Faks**, a następnie **Wyślij/ Odbierz > Odbiór**. Potem dotknij pozycji **◇**, a następnie odłóż słuchawkę.
 - Jeśli sygnał dzwonka dotyczy połączenia głosowego: Można normalnie odebrać połączenie.
- Gdy dzwonięcie zostanie zakończone i drukarka automatycznie przełączy się na odbiór faksów:
 - Jeśli sygnał dzwonka dotyczy faksu: Drukarka zaczyna odbierać fakсы.
 - Jeśli sygnał dzwonka dotyczy połączenia głosowego: Nie można odebrać telefonu. Poproś osobę, aby zadzwoniła ponownie.

Uwaga:

*Ustaw liczbę wydzwoń, po których połączenie zostanie odebrane przez automatyczną sekretarkę, na mniejszą liczbę niż liczba ustawiona w **Liczba dzw. do odb.** W przeciwnym wypadku automatyczna sekretarka nie będzie w stanie odbierać połączeń głosowych, a tym samym nagrywać wiadomości. Więcej szczegółowych informacji na temat konfigurowania automatycznej sekretarki można znaleźć w podręczniku dostarczonym z automatyczną sekretarką.*

Odbieranie faksów przez nawiązanie połączenia telefonicznego


Możliwe jest odebranie faksu zapisanego w innym faksie, poprzez wybranie numeru faksu.

Odbieranie faksów poprzez polling (Odbieranie rozsyłania)

Możliwe jest odebranie faksu zapisanego w innym faksie, poprzez wybranie numeru faksu. Użyj tę funkcję, aby odebrać dokument z usługi informacji faksowej. Jednakże, tej funkcji nie będzie można używać, jeśli usługa informacji faksowej, ma funkcję informowania głosowego, której polecenia należy wykonać, aby odebrać dokument.


Uwaga:

Aby odebrać dokument z faksowej usługi informacyjnej wyposażonej w instrukcje głosowe, wystarczy wybrać numer faksu za pomocą podłączonego telefonu i postępować zgodnie z tymi instrukcjami.

1. Na ekranie głównym wybierz pozycję **Faks**.
2. Dotknij pozycji  (Więcej).
3. Dotknij pozycji **Odbieranie rozsyłania**, aby ustawić ją na **Wł.**, a następnie dotknij pozycji **Zamknij**.
4. Wpisz numer faksu.

Uwaga:

Jeśli dla opcji **Ustawienia zabezp. > Ogran. bezpośr. wybier.** wybrano ustawienie **Wł.**, odbiorców faksu można wybierać wyłącznie z listy kontaktów lub historii wysłanych faksów. Ręczne wpisywanie numeru faksu nie jest możliwe.

5. Dotknij pozycji .


Powiązane informacje

➔ „Odbieranie rozsyłania:” na stronie 122


Przeglądanie na ekranie LCD odebranych faksów zapisanych w drukarce

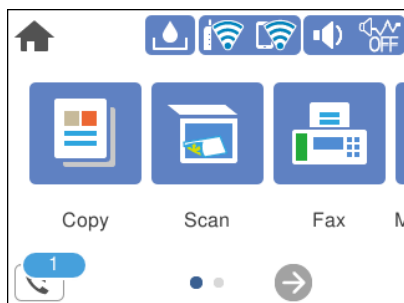
Jeśli na drukarce zostanie włączone zapisywanie odebranych faksów, można przeglądać ich zawartość i drukować tylko potrzebne w razie potrzeby.

„Konfigurowanie ustawień zapisu odebranych faksów” na stronie 340










1. Na ekranie głównym dotknij pozycji .

Uwaga:

W przypadku występowania odebranych faksów, które nie zostały przeczytane, liczba nieprzeczytanych dokumentów wyświetlana jest na ikonie  na ekranie głównym.



2. Dotknij pozycji **Otw. Skrz. odb./Pouf. (XX Nieprzeczyt.)**.
3. Jeśli skrzynka odbiorcza jest zabezpieczona hasłem, wpisz hasło do skrzynki.
4. Z listy wybierz faks, który ma być wyświetlony.
Wyświetlona zostanie treść faksu.

-    : przesuwanie ekranu w kierunku strzałek.
 -  : pomniejszanie lub powiększanie obrazu.
 - : obrót obrazu o 90 stopni w prawo.
 -  : przejście do poprzedniej lub następnej strony.
 - Aby ukryć ikonę operacji, dotknij dowolnego miejsca ekranu podglądu poza ikonami. Dotknij ponownie, aby wyświetlić ikony.
5. Wybierz, czy wyświetlony dokument ma zostać wydrukowany czy usunięty, a następnie postępuj zgodnie z instrukcjami wyświetlanymi na ekranie.



Ważne:

Jeżeli w drukarce brakuje pamięci, odbieranie i wysyłanie faksów zostaje wyłączone. Usuń dokumenty, które zostały już przeczytane lub wydrukowane.

Opcje menu dotyczące faksowania

Odbiorca

Wybierz menu na panelu sterowania, jak opisano to poniżej.

Faks > Odbiorca

Klawiat.:

Ręcznie wprowadź numeru faksu.

Kontakty:

Wybierz odbiorcę z listy kontaktów. Możesz również dodać lub edytować kontakt.

Ostatni:

Wybierz odbiorcę z historii wysłanych faksów. Możesz również dodać odbiorcę do listy kontaktów.

Ustawienia faksu

Wybierz menu na panelu sterowania, jak opisano to poniżej.

Faks > Ustawienia faksu

Ustawienia skanowania:

Rozdzielczość:

Wybór rozdzielczości faksów wychodzących. W przypadku wybrania wyższej rozdzielczości rozmiar danych zwiększa się i wydłuża się czas przesłania faksu.

Gęstość:

Ustawienie gęstości faksów wychodzących. + przyciemnia gęstość, a - rozjaśnia.

Usuń tło:

Wykrywanie koloru papieru (koloru tła) oryginalnego dokumentu i usuwanie lub rozjaśnianie koloru. W zależności od tego jak ciemny i żywy jest kolor może on nie zostać usunięty lub nie będzie rozjaśniony

Ostrość:

Zwiększa lub zmniejsza ostrość konturów na zdjęciu. + zwiększa ostrość, a - zmniejsza ostrość.

Skanowanie ciągłe (ADF):

Przy wysyłaniu faksów przez umieszczanie oryginałów kolejno po sobie lub układanie oryginałów według rozmiaru można je wysłać jako jeden dokument w ich oryginalnych rozmiarach. Powiązane informacje na ten temat można znaleźć poniżej.

Rozmiar oryginału (szyba):

Wybór formatu i orientacji oryginału umieszczonego na szyba skanera.

Tryb Kolor:

Wybór skanowania monochromatycznego lub w kolorze.

Ustaw. wysył. faksów:

Bezpośr. wysył.:

Wysyłanie monochromatycznego faksu podczas skanowania oryginałów. Ponieważ zeskanowane oryginały nie są tymczasowo przechowywane w pamięci drukarki nawet w przypadku wysyłania dużej liczby stron, można uniknąć błędów drukarki spowodowanych brakiem pamięci. Należy pamiętać, że wysyłanie z użyciem tej funkcji trwa dłużej niż bez jej użycia. Powiązane informacje na ten temat można znaleźć poniżej.

Nie można używać tej funkcji w przypadku wysyłania faksu do wielu odbiorców.

Wyślij faks później:

Wysyłanie faksu w określonym czasie. W przypadku używania tej opcji jest dostępny tylko faks monochromatyczny. Powiązane informacje na ten temat można znaleźć poniżej.

Dod. inf. nad.:

Dod. inf. nad.

Wybór, czy do faksów wychodzących mają być dołączane informacje nagłówkowe (nazwa nadawcy i numer faksu).

- **Wył.:** Umożliwia wysyłanie faksu bez informacji nagłówkowych.

- **Poza obrazem:** Umożliwia wysyłanie faksu z informacjami nagłówkowymi w górnym białym marginesie faksu. Dzięki temu nagłówek nie zakrywa zeskanowanego obrazu, ale może wystąpić taka sytuacja, że faks odebrany przez odbiorcę zostanie wydrukowany na dwóch arkuszach w zależności od rozmiaru oryginału.

- **Wewnątrz obrazu:** Umożliwia wysyłanie faksu z informacjami nagłówkowymi około 7 mm poniżej górnej krawędzi zeskanowanego obrazu. Nagłówek może zachodzić na obraz, ale faks odebrany przez odbiorcę nie zostanie podzielony na dwa dokumenty.

Nagłówek faksu

Wybór nagłówka wysyłanego do odbiorcy. Aby używać tej funkcji, należy wcześniej zarejestrować wiele nagłówków.

Dodatkowe informacje

Wybór dodatkowych informacji dołączanych do faksu. Można wybrać jedną z opcji: **Twój nr telef.** i **Lista miejsc docelowych**.

Raport transmisji:

Drukowanie raportu przesłania po wysłaniu faksu.

Błąd druku: drukowanie raportu tylko w przypadku wystąpienia błędu.

Jeśli wybrano ustawienie **Dołącz obraz do raportu** dla opcji **Ustaw.** > **Ustawienia ogólne** > **Ustawienia faksu** > **Ustawienia raportu**, wraz z raportem zostanie wydrukowany błędny faks.


Usuń wszystko:

Przywracanie wartości domyślnych wszystkich ustawień z ekranu **Ustawienia skanowania** i **Ustaw. wysył. faksów**.

Powiązane informacje

- ➔ „Wysyłanie wielostronicowego dokumentu monochromatycznego (Bezpośr. wysył.)” na stronie 114
- ➔ „Wysyłanie faksów w trybie monochromatycznym o określonej godzinie (Wyślij faks później)” na stronie 114

Więcej

Wybór pozycji  w menu **Faks** na ekranie głównym powoduje wyświetlenie menu **Więcej**.

Raport transmisji:

Możliwe jest przejrzanie historii wysłanych i odebranych zadań faksowania.

Raport faksu:

Ostatnia transmisja:

Drukowanie raportu dla poprzedniego faksu, który został wysłany lub odebrany z użyciem funkcji pollingu.

Raport faksu:

Drukowanie raportu transmisji. W poniższym menu można wybrać opcję automatycznego drukowania tego raportu.

Ustaw. > **Ustawienia ogólne** > **Ustawienia faksu** > **Ustawienia raportu** > **Automatyczne druk. raportu faksów**

Lista ust. faksu:

Drukowanie bieżących ustawień faksu.

Śledzenie protokołu:


Drukowanie raportu dla poprzedniego faksu, który został wysłany lub odebrany.

Odbieranie rozsyłania:

Jeśli opcja jest ustawiona na **Wł.** i użytkownik zadzwoni na numer faksu nadawcy, może on otrzymać dokumenty z faksu nadawcy. Więcej szczegółów na temat odbierania faksów z użyciem funkcji **Odbieranie rozsyłania** można znaleźć w powiązanych informacjach poniżej.

Po opuszczeniu menu Faks ustawienie ponownie przyjmuje wartość **Wył.** (domyślna).

Skrzynka odbiorcza:

Umożliwia dostęp do opcji  (Skrzynka odbiorcza) na ekranie głównym.

Wydr. ponownie otrzymany faks:

Ponowne drukowanie ostatnio odebranego faksu.

Ustawienia faksu:


Umożliwia dostęp do opcji **Ustaw. > Ustawienia ogólne > Ustawienia faksu**. Przejdź do menu ustawień jako administrator.

Powiązane informacje

➔ [„Odbieranie faksów poprzez polling \(Odbieranie rozsyłania\)” na stronie 117](#)

Opcje menu Skrzynka odbiorcza



Dotykając tej ikony, można uzyskać dostęp do skrzynki odbiorczej, w której przechowywane są odebrane fakсы. W przypadku występowania odebranych faksów, które nie zostały przeczytane, liczba nieprzeczytanych dokumentów wyświetlana jest na .

Ustawienia

Zapisz w skrz. odb.:

Zapisywanie odebranych faksów w Skrzynka odbiorcza drukarki. Można zapisać do 100 dokumentów. Pamiętaj, że zapisanie 100 dokumentów może nie być możliwe zależnie od warunków użytkowania, takich jak wielkość pliku zapisanych dokumentów oraz jednoczesne korzystanie z szeregu funkcji zapisywania faksu.

Mimo że odebrane fakсы nie są drukowane automatycznie, można je przeglądać na ekranie drukarki i drukować tylko wybrane fakсы.

Opcje, gdy pam. jest pełna:

Możliwe jest określenie drukowania odebranego faksu lub odrzucenie odbioru faksu, gdy skrzynka Skrzynka odbiorcza jest zapełniona.

Ust. hasła skrz. odb.:

Hasło zabezpiecza skrzynkę Skrzynka odbiorcza, aby ograniczyć liczbę użytkowników, którzy mogą przeglądać odebrane fakсы. Wybierz polecenie **Zmień**, aby zmienić hasło, lub **Resetuj**, aby anulować zabezpieczenie hasłem. Do zmiany lub zresetowania hasła wymagana jest znajomość bieżącego hasła.

Nie można ustawić hasła, jeśli opcja **Opcje, gdy pam. jest pełna** jest ustawiona na **Odbiór i wydruk faksu**.

Drukuj wszystko:

Wybór powoduje wydrukowanie wszystkich odebranych faksów ze skrzynki odbiorczej.

Usuń wszystko:


Wybór powoduje usunięcie wszystkich odebranych faksów ze skrzynki odbiorczej.

Powiązane informacje

➔ „Konfigurowanie ustawień zapisu odebranych faksów” na stronie 340

Korzystanie z innych funkcji faksu

Ręczne drukowanie raportu faksu

1. Na ekranie głównym wybierz pozycję **Faks**.
2. Dotknij pozycji  (Więcej).
3. Wybierz pozycję **Raport faksu**.
4. Wybierz raport, który ma zostać wydrukowany, a następnie postępuj zgodnie z instrukcjami wyświetlanymi na ekranie.

Uwaga:

Format raportu można zmienić. Na ekranie głównym wybierz kolejno **Ustaw.** > **Ustawienia ogólne** > **Ustawienia faksu** > **Ustawienia raportu**, a następnie zmień ustawienia **Dołącz obraz do raportu** lub **Format raportu**.

Wysyłanie faksu z komputera

Możliwe jest wysyłanie faksów z komputera za pomocą narzędzia FAX Utility i sterownika PC-FAX.

Uwaga:

- Przed użyciem tej funkcji sprawdź, czy narzędzie FAX Utility i sterownik drukarki PC-FAX są zainstalowane.
 - „Aplikacja konfiguracji obsługi i wysyłania faksów (FAX Utility)” na stronie 297
 - „Aplikacja wysyłania faksów (sterownik PC-FAX)” na stronie 297
- Jeśli narzędzie FAX Utility nie jest zainstalowane, użyj jednego z następujących sposobów, aby zainstalować narzędzie FAX Utility.
 - Korzystanie z EPSON Software Updater (aplikacja aktualizacji oprogramowania)
EPSON Software Updater FY19 „Aplikacja do aktualizowania oprogramowania i oprogramowania układowego (EPSON Software Updater)” na stronie 300
 - Korzystanie z płyty dołączonej do drukarki. (tylko użytkownicy systemu Windows)

Przesyłanie dokumentów stworzonych przy pomocy aplikacji (Windows)

Poprzez wybór drukarki z funkcją faksu z menu **Drukuj** takich aplikacji jak Microsoft Word lub Excel, możesz bezpośrednio przysłać takie stworzone przez siebie dane jak dokumenty, rysunki i tablice z okładką.

Uwaga:

W podanym dalej wyjaśnieniu za przykład służy Microsoft Word. Faktyczne operacje mogą różnić się w zależności od wykorzystywanej aplikacji. Szczegóły można znaleźć w pomocy aplikacji.

1. Korzystając z aplikacji, utwórz dokument, żeby przesłać faks.
2. Kliknij polecenie **Drukuj** z menu **Plik**.
Pojawia się okno **Drukuj** aplikacji.
3. Wybierz **XXXXX (FAX)** (gdzie XXXXX jest nazwą drukarki) w ustawieniu **Drukarka**, a następnie sprawdź ustawienia wysyłania faksów.
 - Określ **1** w **Liczbie kopii**. Faks może nie zostać przesłany poprawnie, jeśli określisz **2** lub więcej.
 - Nie możesz używać takich funkcji jak **Drukuj do Pliku**, które zmieniają port wyjścia.
 - Podczas jednego wysyłania faksem można przesłać maksymalnie 100 stron, w tym okładkę.
4. Kliknij polecenie **Właściwości drukarki** lub **Właściwości**, aby określić ustawienia opcji **Rozmiar papieru**, **Orientacja**, **Kolor**, **Jakość obrazu** lub **Gęstość znaków**.
W celu uzyskania szczegółów, sprawdź pomoc sterownika PC-FAX.
5. Kliknij przycisk **Drukuj**.

Uwaga:

Podczas korzystania z narzędzia FAX Utility po raz pierwszy wyświetli się okno rejestracji informacji. Wprowadź niezbędne informacje, a następnie kliknij przycisk **OK**. Narzędzie FAX Utility wykorzystuje **Pseudonim** do wewnętrznego zarządzania zadaniami faksowania. Inne informacje są automatycznie dodawane do okładki.

Ustawienia adresata narzędzia FAX Utility.

6. Określ odbiorcę i kliknij **Dalej**.
 - Wybór odbiorcy (imię i nazwisko, numer faksu itd.) z **Książka telefoniczna PC-FAX**:
Jeśli odbiorca jest zapisany w książce telefonicznej, wykonaj następujące czynności.
 - 1 Kliknij kartę **Książka telefoniczna PC-FAX**.
 - 2 Wybierz odbiorcę z listy, a następnie kliknij przycisk **Dodaj**.

- Wybór odbiorcy (imię i nazwisko, numer faksu itd.) z kontaktów na drukarce:
Jeśli odbiorca jest zapisany w kontaktach na drukarce, wykonaj następujące czynności.
 - ❶ Kliknij kartę **Kontakty w drukarce**.
 - ❷ Wybierz kontakty z listy i kliknij przycisk **Dodaj**, aby wyświetlić okno **Dodaj do Adresat**.
 - ❸ Wybierz kontakty z wyświetlonej listy, a następnie kliknij przycisk **Edytuj**.
 - ❹ Wprowadź dane osobowe, takie jak **Firma** i **Tytuł**, w razie potrzeby, a następnie kliknij przycisk **OK**, aby wrócić do okna **Dodaj do Adresat**.
 - ❺ W razie potrzeby zaznacz pole wyboru **Zarejestruj w Książka telefoniczna PC-FAX**, aby zapisać kontakty w **Książka telefoniczna PC-FAX**.
 - ❻ Kliknij przycisk **OK**.
- Bezpośrednio określ odbiorcę (imię i nazwisko, numer faksu itd.):
Wykonaj poniższe czynności.
 - ❶ Kliknij kartę **Wybieranie ręczne**.
 - ❷ Wprowadź niezbędne informacje.
 - ❸ Kliknij przycisk **Dodaj**.Klikając przycisk **Zapisz w książce telefonicznej**, można dodać odbiorcę do listy na karcie **Książka telefoniczna PC-FAX**.


Uwaga:

- Jeśli Typ linii drukarki jest ustawiony na **PBX**, a kod dostępu ustawiono na zastosowanie znaku krzyżyka (#), a nie wprowadzenie dokładnego prefiksu, wpisz znak krzyżyka (#). Szczegóły znajdują się w Typ linii w Ustaw. podstawowe pod poniższym łączem powiązanych informacji.
- Jeśli w obszarze **Ustawienia opcjonalne** na głównym ekranie narzędzia FAX Utility zaznaczono opcję **Wprowadź numer faksu dwa razy**, należy ponownie wprowadzić ten sam numer po kliknięciu **Dodaj** lub **Dalej**.

Odbiorca zostaje dodany do **Lista adresatów** wyświetlonej w górnej części okna.

7. Określ treść strony okładki.
 - ❶ Aby dołączyć okładkę, wybierz jedną z okładek przykładowych z opcji **Strona tytułowa**. Wprowadź **Temat i Wiadomość**. Uwaga: nie istnieje funkcja tworzenia oryginalnej okładki lub dodawania do listy arkusza oryginalnej okładki.
Jeśli nie chcesz dołączyć okładki, wybierz **Bez strony tytułowej** z **Strona tytułowa**.
 - ❷ Kliknij **Formatowanie strony tytułowej**, jeśli chcesz zmienić kolejność pozycji na okładce. Możesz wybrać rozmiar okładki w opcji **Rozmiar papieru**. Możesz także wybrać okładkę w innym rozmiarze niż przesyłany dokument.
 - ❸ Kliknij **Czcionka**, jeśli chcesz zmienić czcionkę zastosowaną do tekstu na okładce.
 - ❹ Kliknij **Ustawienia nadawcy**, jeśli chcesz zmienić dane nadawcy.
 - ❺ Kliknij **Szczegółowy podgląd**, jeśli chcesz zobaczyć podgląd arkusza okładki z wprowadzonym przez siebie tematem i komunikatem.
 - ❻ Kliknij przycisk **Dalej**.
8. Sprawdź przesyłaną treść i kliknij **Wyślij**.
Sprawdź poprawność imienia i nazwiska oraz numeru faksu przed transmisją. Kliknij **Podgląd**, żeby wyświetlić podgląd okładki i dokumentu do przesłania.
Kiedy rozpocznie się przesyłanie, pojawi się okno z informacją o stanie przesyłania.

Uwaga:

- Żeby przerwać przesyłanie, wybierz dane i kliknij **Anuluj** . Możliwe jest także anulowanie drukowania poprzez obsługę panelu sterowania drukarki.
- Jeśli podczas transmisji wystąpi błąd, pojawi się okno **Błąd komunikacji**. Sprawdź informacje o błędzie i prześlij faks ponownie.
- Nie wyświetli się ekran Monitor stanu faksu (ekran wspomniany wyżej, na którym można sprawdzić stan przesyłania), jeśli nie zostanie wybrany Wyświetlaj monitor stanu faksu podczas transmisji na ekranie **Ustawienia opcjonalne** głównego ekranu narzędzia FAX Utility.

Przesyłanie dokumentów stworzonych przy pomocy aplikacji (Mac OS)

Poprzez wybór drukarki z funkcją faksu z menu **Drukuj** dostępnej komercyjnie aplikacji możesz przesyłać dane, takie jak stworzone przez siebie dokumenty, rysunki i tabele.


Uwaga:

Następujące wyjaśnienie wykorzystuje jako przykład Text Edit, standardową aplikację Mac OS.

1. Utwórz dokument, który chcesz wysłać faksem w aplikacji.
2. Kliknij polecenie **Drukuj** z menu **Plik**.
Wyświetla się okno **Drukuj** aplikacji.
3. Wybierz drukarkę (nazwa faksu) w **Nazwa**, kliknij ▼, żeby wyświetlić szczegółowe ustawienia, sprawdź ustawienia druku, a następnie kliknij **OK**.
4. Wprowadź ustawienia dla każdej pozycji.
 - Określ **1** w **Liczbie kopii**. Nawet jeśli określisz liczbę na **2** lub więcej, wysłana zostanie tylko 1 kopia.
 - Podczas jednego wysyłania faksem można przesłać maksymalnie 100 stron.


Uwaga:


Rozmiar strony dokumentów, które możesz przesłać, jest taki sam jak rozmiar papieru, który możesz przesłać faksem z drukarki.

5. Wybierz Ustawienia faksu z menu wyskakującego, a następnie wprowadź ustawienia dla każdej pozycji.
W pomocy sterownika PC-FAX znajdują się wyjaśnienia na temat każdej pozycji ustawień.
Kliknij  po lewej dolnej stronie okna, żeby otworzyć pomoc sterownika PC-FAX.

6. Wybierz menu Ustawienia adresata, a następnie określ odbiorcę.

- Bezpośrednio określ odbiorcę (imię i nazwisko, numer faksu itd.):

Kliknij pozycję **Dodaj**, wprowadź niezbędne informacje, a następnie kliknij . Odbiorca zostaje dodany do Lista adresatów wyświetlonej w górnej części okna.


Jeśli wybrano „Wprowadź numer faksu dwa razy” w ustawieniach sterownika PC-FAX, musisz ponownie wprowadzić ten sam numer po kliknięciu .

Jeśli w linii połączenia faksu wymagany jest prefiks, wprowadź Prefiks zewnętrznego dostępu.

Uwaga:

Jeśli Typ linii drukarki jest ustawiony na **PBX**, a kod dostępu ustawiono na zastosowanie znaku krzyżyka (#), a nie wprowadzenie dokładnego prefiksu, wpisz znak krzyżyka (#). Szczegóły znajdują się w Typ linii w Ustaw. podstawowe pod poniższym łączem powiązanych informacji.

- Wybór odbiorcy (imię i nazwisko, numer faksu itd.) z książki telefonicznej:

Jeśli odbiorca jest zapisany w książce telefonicznej, kliknij . Wybierz odbiorcę z listy, a następnie kliknij opcje **Dodaj** > **OK**.

Jeśli w linii połączenia faksu wymagany jest prefiks, wprowadź Prefiks zewnętrznego dostępu.

Uwaga:

Jeśli Typ linii drukarki jest ustawiony na **PBX**, a kod dostępu ustawiono na zastosowanie znaku krzyżyka (#), a nie wprowadzenie dokładnego prefiksu, wpisz znak krzyżyka (#). Szczegóły znajdują się w Typ linii w Ustaw. podstawowe pod poniższym łączem powiązanych informacji.

7. Sprawdź ustawienia odbiorcy, a następnie kliknij **Faks**.

Rozpoczyna się przesyłanie.

Sprawdź poprawność imienia i nazwiska oraz numeru faksu przed transmisją.

Uwaga:

- Jeśli klikniesz ikonę drukarki w Dock, wyświetla się ekran sprawdzania stanu przesyłania. Żeby przerwać wysyłanie, kliknij dane, a następnie kliknij opcję **Usuń**.

- Jeśli podczas transmisji pojawi się błąd, wyświetli się komunikat **Transmisja się nie powiodła**. Sprawdź rejestry transmisji na ekranie **Rejestr transmisji faksu**.

- Dokumenty o różnym rozmiarze mogą nie zostać przesłane poprawnie.

Odbieranie faksów na komputerze


Istnieje możliwość odbierania faksów i zapisywania ich jako plików PDF na komputerze podłączonym do drukarki. Narzędzie FAX Utility ma m.in. funkcję określania folderu do zapisywania faksów.

Uwaga:

- Przed użyciem tej funkcji sprawdź, czy narzędzie FAX Utility i sterownik drukarki PC-FAX są zainstalowane.
„Aplikacja konfiguracji obsługi i wysyłania faksów (FAX Utility)” na stronie 297
„Aplikacja wysyłania faksów (sterownik PC-FAX)” na stronie 297
- Jeśli narzędzie FAX Utility nie jest zainstalowane, użyj jednego z następujących sposobów, aby zainstalować narzędzie FAX Utility.
 - Korzystanie z EPSON Software Updater (aplikacja aktualizacji oprogramowania)
EPSON Software Updater FY19 „Aplikacja do aktualizowania oprogramowania i oprogramowania układowego (EPSON Software Updater)” na stronie 300
 - Korzystanie z płyty dołączonej do drukarki. (tylko użytkownicy systemu Windows)



Ważne:

- Aby odbierać fakсы na komputerze, opcja **Tryb odbioru** na panelu sterowania drukarki musi być ustawiona na **Auto**. Skontaktuj się z administratorem, aby uzyskać informacje na temat stanu ustawień drukarki.
- Komputer ustawiony na odbiór faksów powinien być zawsze włączony. Odebrane dokumenty zostają zapisane czasowo w pamięci drukarki, zanim zostaną zapisane w komputerze. Jeśli wyłączysz komputer, pamięć drukarki może się zappełnić, ponieważ nie może przesyłać dokumentów do komputera.
- Liczba dokumentów, która została zapisana tymczasowo w pamięci drukarki, jest wyświetlana na ikonie  na ekranie głównym.
- Aby odczytać odebrane fakсы, trzeba zainstalować na komputerze przeglądarkę plików PDF, taką jak Adobe Reader.

Zapisywanie faksów przychodzących na komputerze

Można dokonać odpowiednich ustawień, tak aby zapisywać fakсы przychodzące na komputerze z użyciem narzędzia FAX Utility. Wcześniej zainstaluj na komputerze FAX Utility.

Szczegóły znajdują się w Podstawowe operacje w pomocy FAX Utility (wyświetlonej w głównym oknie). Jeśli podczas dokonywania ustawień na ekranie komputera zostanie wyświetlony ekran wprowadzania hasła, wprowadź hasło. Jeżeli nie znasz hasła, skontaktuj się z administratorem.

Uwaga:

Można równocześnie odbierać fakсы na komputerze i drukować je na drukarce. Skontaktuj się z administratorem, aby uzyskać informacje na temat stanu ustawień drukarki.

Powiązane informacje

- ➔ „Odbieranie faksów na komputerze” na stronie 127
- ➔ „Konfigurowanie ustawienia Zapisz w komputerze w celu zapisywania odebranych faksów” na stronie 342

Anulowanie funkcji, która zapisuje w komputerze fakсы przychodzące

Można anulować zapisywanie faksów w komputerze, używając narzędzia FAX Utility.

Szczegóły znajdują się w Podstawowe operacje w pomocy FAX Utility (wyświetlonej w głównym oknie).

Uwaga:

- Jeżeli istnieją fakсы, które nie zostały zapisane w komputerze, nie można anulować funkcji, która zapisuje fakсы w komputerze.
- Można też zmienić ustawienia w drukarce. Skontaktuj się z administratorem w celu uzyskania informacji na temat ustawień anulowania ustawień zapisywania otrzymanych faksów w komputerze.

Sprawdzanie nowych faksów (Windows)

W przypadku konfiguracji komputera tak, by zapisywał fakсы odebrane przez drukarkę, możesz sprawdzić stan przetwarzania odebranych faksów oraz czy przyszły jakiegokolwiek nowe fakсы przy użyciu ikony faksu na pasku zadań w systemie Windows. Poprzez konfigurację komputera, żeby wyświetlał powiadomienie, kiedy zostaną odebrane nowe fakсы, w pobliżu paska zadań systemu Windows wyskakuje ekran powiadomień, co umożliwi sprawdzenie nowych faksów.




Uwaga:

- Dane odebranych faksów zapisanych na komputerze są usuwane z pamięci drukarki.
- Żeby wyświetlić odebrane fakсы, potrzebujesz programu Adobe Reader, ponieważ są one zapisywane jako pliki PDF.

Korzystanie z ikony faksu na pasku zadań (Windows)

Możliwe jest sprawdzenie, czy przyszły nowe fakсы oraz stanu działania poprzez użycie ikony faksu wyświetlonej na pasku zadań systemu Windows.

1. Sprawdź ikonę.

-  : Oczekujące.
-  : Sprawdzanie nowych faksów.
-  : Importowanie nowych faksów zostało zakończone.

2. Kliknij prawym przyciskiem myszy ikonę, a następnie kliknij przycisk **Otwórz folder odebranych faksów**.

Zostaje wyświetlony folder odebranych faksów. Sprawdź datę i nadawcę w nazwie pliku, a następnie otwórz plik PDF.

Kiedy ikona faksu wskazuje tryb oczekiwania, możesz sprawdzić, czy przyszły nowe fakсы, wybierając **Sprawdź teraz nowe fakсы**.

Uwaga:

Odebranych faksom automatycznie zmieniana jest nazwa, kiedy jest stosowany następujący format nazwy.

RRRRMMDDGGMMSS_XXXXXXXXXX_nnnnn (Rok/miesiąc/dzień/godzina/minuta/sekunda_numer nadawcy)


Korzystanie z okna powiadomień (Windows)

Kiedy wprowadzisz ustawienie powiadamiania o nadejściu nowych faksów, obok paska zadań w przypadku każdego faksu wyświetli się okno powiadomień.

1. Sprawdź ekran powiadomień wyświetlony na ekranie komputera.

Uwaga:

Jeśli przez pewien okres czasu nie jest wykonywana żadna czynność, ekran z powiadomieniem znika. Możesz zmienić ustawienia powiadomień np. godzinę wyświetlania.

2. Kliknij ekranu powiadomień w dowolnym miejscu z wyjątkiem przycisku .

Otworzy się folder określony do zapisywania nowych faksów. Sprawdź datę i nadawcę w nazwie pliku, a następnie otwórz plik PDF.

Uwaga:

Odebranych faksom automatycznie zmieniana jest nazwa, kiedy jest stosowany następujący format nazwy.

RRRRMMDDGGMMSS_XXXXXXXXXX_NNNNN (Rok/miesiąc/dzień/godzina/minuta/sekunda_numer nadawcy)

Sprawdzanie nowych faksów (Mac OS)

Możesz sprawdzić, czy nadeszły nowe fakсы, używając jednej z następujących metod. Ta funkcja jest dostępna w komputerach z ustawieniem "**Zapisz**" (**zapisywanie faksów na komputerze**).

- Otwórz folder odebranych faksów (określony w **Ustawienia drukowania odebranego faksu**)

- Otwórz opcję Monitor odbioru faksu i kliknij **Sprawdź teraz nowe fakсы**.

- Powiadomienie o otrzymaniu nowych faksów

Wybierz opcję **Powiadamiaj o nowych faksach przez zadokowaną ikonę w Monitor odbioru faksu** >

Preferencje w narzędziu FAX Utility. Pojawi się na monitorze ikona odebranych faksów, która powiadomi o nowych faksach.

Otwieranie folderu odebranych faksów z monitora odebranych faksów (Mac OS)

Możliwe jest otwarcie folderu zapisu z komputera określonego do odbioru faksów poprzez wybranie "**Zapisz**" (**zapisywanie faksów na komputerze**).

1. Kliknij ikonę monitora odebranych faksów Dock, żeby otworzyć **Monitor odbioru faksu**.

2. Wybierz drukarkę i kliknij **Otwórz folder** lub kliknij dwukrotnie drukarkę.

3. Sprawdź datę i nadawcę w nazwie pliku, a następnie otwórz plik PDF.

Uwaga:

Odebranych faksom automatycznie zmieniana jest nazwa, kiedy jest stosowany następujący format nazwy.

RRRRMMDDGGMMSS_XXXXXXXXXX_NNNNN (Rok/miesiąc/dzień/godzina/minuta/sekunda_numer nadawcy)

Informacje przesłane od nadawcy wyświetlają się jako jego numer. Numer ten może się nie wyświetlić w zależności od nadawcy.

Konserwacja drukarki

Sprawdzanie stanu materiałów eksploatacyjnych.	132
Rozwiązywanie problemów z podawaniem papieru.	133
Poprawa jakości drukowania, kopiowania, skanowania i faksowania.	135
Czyszczenie drukarki.	146
Czyszczenie rozlanego tuszu.	147
Sprawdzanie łącznej liczby stron podanych przez drukarkę.	147
Oszczędzanie energii.	148
Osobne instalowanie lub odinstalowywanie aplikacji.	149
Transport i przechowywanie drukarki.	155

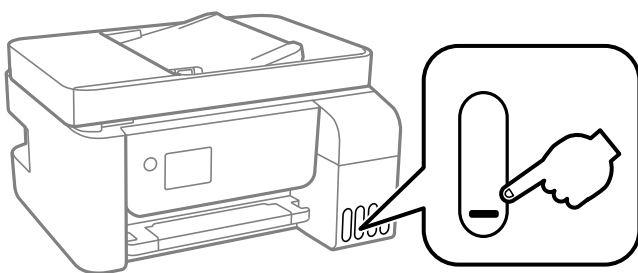
Sprawdzanie stanu materiałów eksploatacyjnych

Aby potwierdzić rzeczywistą ilość pozostałego tuszu, należy wzrokowo sprawdzić poziomy tuszu we wszystkich pojemnikach drukarki.



Ważne:

Jeśli którykolwiek ze zbiorników z tuszem nie jest wypełniony do poziomu dolnej linii, należy uzupełnić tusz do poziomu górnej linii na zbiorniku z tuszem. Kontynuowanie korzystania z drukarki, gdy poziom tuszu znajduje się poniżej dolnej linii zbiorników, może przyczynić się do jej uszkodzenia.



Przybliżony poziom tuszu komputera i okres żywotności zbiornika na zużyty tusz można sprawdzić w panelu sterowania lub w komputerze.

Sprawdzanie stanu zbiornika na zużyty tusz (panel sterowania)

1. Na ekranie głównym wybierz pozycję **Konserwacja**.
2. Wybierz pozycję **Pozost. pojem. zbior. na zużyty atram..**

Powiązane informacje

➔ [„Czas na wymianę zbiornika na zużyty atrament” na stronie 229](#)

Sprawdzanie stanu materiałów eksploatacyjnych (Windows)

1. Wyświetl okno dialogowe sterownika drukarki.
2. Kliknij pozycję **EPSON Status Monitor 3** na karcie **Konserwacja**.

Uwaga:

Jeżeli program **EPSON Status Monitor 3** jest wyłączony, należy kliknąć **Ustawienia zaawansowane** na karcie **Konserwacja**, a następnie wybrać opcję **Włącz program EPSON Status Monitor 3**.

Powiązane informacje

- ➔ [„Aplikacja do drukowania z komputera \(sterownik drukarki dla systemu Windows\)” na stronie 290](#)
- ➔ [„Czas na uzupełnianie tuszu” na stronie 223](#)
- ➔ [„Czas na wymianę zbiornika na zużyty atrament” na stronie 229](#)

Sprawdzanie stanu materiałów eksploatacyjnych (Mac OS)


1. Wybierz **Preferencje systemowe** z menu Apple > **Drukarki i skanery** (lub **Drukowanie i skanowanie, Drukarka i faks**), a następnie wybierz drukarkę.
2. Kliknij pozycje **Opcje i materiały** > **Narzędzia** > **Otwórz narzędzie drukarki**.
3. Kliknij przycisk **EPSON Status Monitor**.

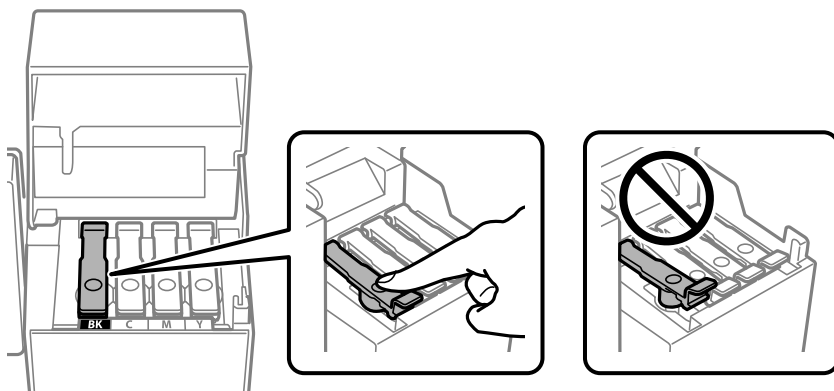
Powiązane informacje

- ➔ „Czas na uzupełnianie tuszu” na stronie 223
- ➔ „Czas na wymianę zbiornika na zużyty atrament” na stronie 229

Rozwiązywanie problemów z podawaniem papieru

Gdy papier nie jest prawidłowo podawany z kasety na papier, oczyścić wewnętrzną rolkę.

1. Wyłącz drukarkę przyciskiem .
2. Wyjmij z gniazdka wtyczkę przewodu zasilającego, a następnie go odłącz.
3. Otwórz moduł skanera.
4. Upewnij się, że zatyczka zbiornika z tuszem jest poprawnie zamknięta.

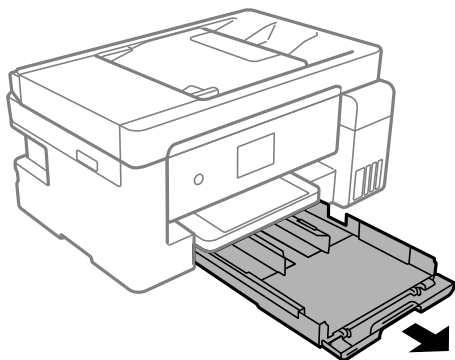


Ważne:

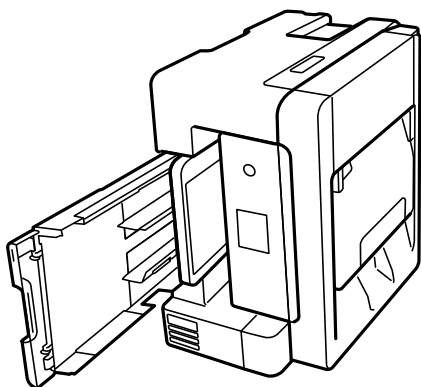
Jeśli zatyczka zbiornika z tuszem nie jest poprawnie zamknięta, tusz może wyciec.

5. Zamknij moduł skanera i pokrywę podajnika ADF.

6. Wsuń kasetę na papier, a następnie wyjmij papier.



7. Połóż drukarkę na boku, tak aby zbiornik z tuszem drukarki był na dole.



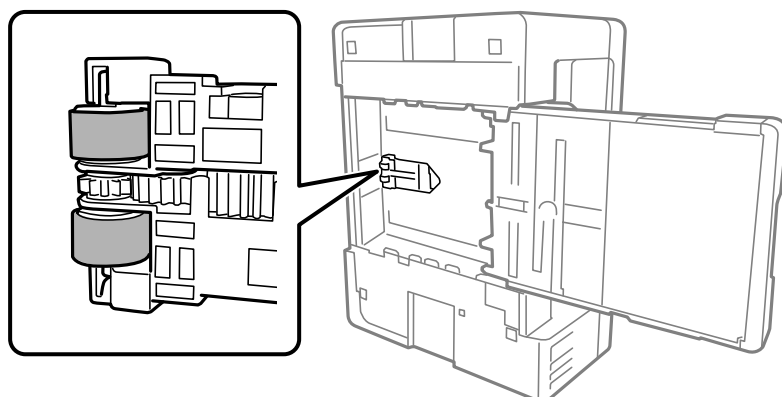
⚠ Przewaga:

Należy uważać, aby podczas tej czynności nie przytrzasnąć sobie dłoni lub palców. W przeciwnym wypadku może dojść do zranienia.

⚠ Ważne:

Nie pozostawiaj stojącej w ten sposób drukarki na dłuższy czas.

8. Zwilż miękką szmatką wodą, wyciśnij dokładnie nadmiar wody, a następnie przetrzyj rolkę, obracając ją szmatką.



9. Ustaw drukarkę w normalnej pozycji, a następnie wsuń kasetę na papier.
10. Podłącz przewód zasilający.


Poprawa jakości drukowania, kopiowania, skanowania i faksowania

Sprawdzanie i czyszczenie głowicy drukującej

Jeżeli dysze są zatkane, wydruki stają się wyblakłe, pojawiają się widoczne pasy albo nieoczekiwane kolory. Jeżeli dysze są mocno zatkane, zostanie wydrukowany pusty arkusz. Jeżeli jakość drukowania się obniżyła, najpierw skorzystaj z funkcji testu dysz, by sprawdzić, czy nie są one zatkane. Jeżeli dysze są zatkane, należy wyczyścić głowicę drukowania.




Ważne:

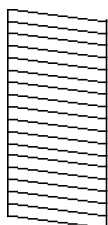
- Nie należy otwierać modułu skanera ani wyłączać drukarki podczas czyszczenia głowicy. Jeśli czyszczenie głowicy nie zostanie zakończone, drukowanie może nie być możliwe.
- Czyszczenie głowicy powoduje zużycie pewnej ilości tuszu, dlatego nie wolno go wykonywać, jeżeli nie jest to konieczne.
- Czyszczenie głowicy może nie być możliwe, jeśli tusz jest na wyczerpaniu.
- Jeśli po 3-krotnym sprawdzeniu dysz i czyszczeniu głowicy jakość druku się nie poprawi, należy odczekać co najmniej 12 godzin bez korzystania z drukarki, a następnie ponownie sprawdzić dysze i w razie potrzeby oczyścić głowicę. Zaleca się wyłączenie drukarki za pomocą przycisku . Jeśli jakość druku nie ulegnie poprawie, należy uruchomić funkcję Czyszczenie zaawansowane.
- Aby nie dopuścić do wyschnięcia głowicy drukującej, nie należy odłączać drukarki od zasilania, gdy drukarka jest włączona.

Sprawdzanie i czyszczenie głowicy drukującej (panel sterowania)

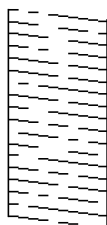
1. Załaduj do drukarki zwykły papier A4.
[„Ładowanie papieru do Kasety na papier” na stronie 32](#)
2. Na ekranie głównym wybierz pozycję **Konserwacja**.
3. Wybierz pozycję **Spr. dyszy głow. druk.**
4. Postępuj zgodnie z instrukcjami wyświetlanymi na ekranie, aby wydrukować wzór kontrolny dysz.


5. Sprawdź wydrukowany wzór. Przerwywane linie lub brakujące segmenty pokazane we wzorze „NG” oznaczają, że dysze głowicy drukującej mogą być zatkane. Przejdź do następnego kroku. Jeżeli nie ma przerywanych linii lub brakujących segmentów pokazanych w następującym wzorze „OK”, dysze nie są zatkane. Wybierz pozycję , aby wyłączyć funkcję testu dysz.

OK




NG



6. Wybierz pozycję , a następnie postępuj zgodnie z instrukcjami wyświetlanymi na ekranie, aby wyczyścić głowicę drukującą.
Po zakończeniu czyszczenia automatycznie zostanie wydrukowany wzór testu dysz.
7. Powtarzaj proces czyszczenia dysz i sprawdzania wzoru do momentu, aż wszystkie linie będą całkowicie wydrukowane.



Ważne:

Jeśli po 3-krotnym sprawdzaniu dysz i czyszczeniu głowicy jakość druku się nie poprawi, należy odczekać co najmniej 12 godzin bez korzystania z drukarki, a następnie ponownie sprawdzić dysze i w razie potrzeby oczyścić głowicę. Zaleca się wyłączenie drukarki za pomocą przycisku . Jeśli jakość druku nie ulegnie poprawie, należy uruchomić funkcję Czyszczenie zaawansowane.

Powiązane informacje


➔ [„Uruchamianie funkcji Czyszczenie zaawansowane \(panel sterowania\)” na stronie 138](#)

Sprawdzanie i czyszczenie głowicy drukującej (Windows)

1. Załaduj do drukarki zwykły papier A4.
[„Ładowanie papieru do Kasety na papier” na stronie 32](#)
2. Wyświetl okno dialogowe sterownika drukarki.
3. Kliknij pozycję **Test dysz** na karcie **Konserwacja**.
4. Postępuj zgodnie z instrukcjami wyświetlanymi na ekranie.



Ważne:

Jeśli po 3-krotnym sprawdzaniu dysz i czyszczeniu głowicy jakość druku się nie poprawi, należy odczekać co najmniej 12 godzin bez korzystania z drukarki, a następnie ponownie sprawdzić dysze i w razie potrzeby oczyścić głowicę. Zaleca się wyłączenie drukarki za pomocą przycisku . Jeśli jakość druku nie ulegnie poprawie, należy uruchomić funkcję Czyszczenie zaawansowane.

Powiązane informacje


- ➔ „Aplikacja do drukowania z komputera (sterownik drukarki dla systemu Windows)” na stronie 290
- ➔ „Uruchamianie funkcji Czyszczenie zaawansowane (system Windows)” na stronie 139

Sprawdzanie i czyszczenie głowicy drukującej (Mac OS)

1. Załaduj do drukarki zwykły papier A4.
[„Ładowanie papieru do Kasety na papier” na stronie 32](#)
2. Wybierz **Preferencje systemowe** z menu Apple > **Drukarki i skanery** (lub **Drukowanie i skanowanie, Drukarka i faks**), a następnie wybierz drukarkę.
3. Kliknij pozycję **Opcje i materiały** > **Narzędzia** > **Otwórz narzędzie drukarki**.
4. Kliknij przycisk **Test dysz**.
5. Postępuj zgodnie z instrukcjami wyświetlanymi na ekranie.



Ważne:

Jeśli po 3-krotnym sprawdzaniu dysz i czyszczeniu głowicy jakość druku się nie poprawi, należy odczekać co najmniej 12 godzin bez korzystania z drukarki, a następnie ponownie sprawdzić dysze i w razie potrzeby oczyścić głowicę. Zaleca się wyłączenie drukarki za pomocą przycisku . Jeśli jakość druku nie ulegnie poprawie, należy uruchomić funkcję Czyszczenie zaawansowane.

Powiązane informacje

- ➔ „Uruchamianie funkcji Czyszczenie zaawansowane (Mac OS)” na stronie 139

Uruchamianie funkcji Czyszczenie zaawansowane

Funkcja Czyszczenie zaawansowane może poprawić jakość wydruku w podanych przypadkach.

- Kiedy większość dysz została zatkana.
- Kiedy wykonano test dysz i czyszczenie głowicy 3 razy, a następnie wydrukowano dopiero po upływie przynajmniej 12 godzin, ale jakość druku się nie poprawiła.

Przed uruchomieniem tej funkcji skorzystaj z funkcji sprawdzania dyszy, aby przekonać się, czy nie zostały zatkane dysze, zapoznaj się z podanymi instrukcjami, a następnie wykonaj funkcję Czyszczenie zaawansowane.



Ważne:

Należy się upewnić, że w pojemnikach z tuszem jest wystarczająca ilość tuszu.

Sprawdzić, czy poziom tuszu we wszystkich pojemnikach z tuszem wynosi przynajmniej 1/3. Niski poziom tuszu w trakcie wykonywania funkcji Czyszczenie zaawansowane może spowodować uszkodzenie produktu.



Ważne:

Między kolejnymi uruchomieniami funkcji Czyszczenie zaawansowane należy zachować odstęp 12 godzin. Zwykle jedno wykonanie funkcji Czyszczenie zaawansowane powinno rozwiązać problemy związane z jakością druku w ciągu 12 godzin. W związku z tym, aby zapobiec niepotrzebnemu marnowaniu tuszu, trzeba poczekać 12 godzin przed ponowną próbą.



Ważne:

Może być wymagana wymiana modułu konserwacyjnego. Tusz będzie składowany w module konserwacyjnym. Jeśli moduł się zapełni, należy przygotować i zainstalować zamienny moduł konserwacyjny, aby móc kontynuować drukowanie.

Uwaga:




Jeśli poziomy tusz lub wolne miejsce w module konserwacyjnym są niewystarczające do wykonania funkcji Czyszczenie zaawansowane, nie można jej uruchomić. W takim przypadku poziomy i wolne miejsce dla drukowania mogą być nadal możliwe.

Powiązane informacje

➔ [„Sprawdzanie i czyszczenie głowicy drukującej” na stronie 135](#)

Uruchamianie funkcji Czyszczenie zaawansowane (panel sterowania)

Przed uruchomieniem tej funkcji należy się zapoznać z instrukcjami dotyczącymi funkcji Czyszczenie zaawansowane.

1. Naciśnij przycisk , aby wyłączyć drukarkę.
2. Przytrzymując przycisk , naciśnij i przytrzymaj przycisk zasilania , aż wskaźnik zasilania zacznie migać i wyświetlony zostanie komunikat z monitem o potwierdzenie.
3. Postępuj zgodnie z instrukcjami wyświetlanymi na ekranie, aby uruchomić funkcję Czyszczenie zaawansowane.

Uwaga:

Jeśli nie można uruchomić tej funkcji, rozwiąż problemy wyświetlone na ekranie. Następnie wykonaj tę procedurę od kroku 1, aby ponownie uruchomić tę funkcję.

4. Po uruchomieniu tej funkcji, uruchom test dysz, aby się upewnić, że dysze nie są zatkane. Szczegóły dotyczące sposobu sprawdzania głowicy można znaleźć w informacjach poniżej.



Ważne:

Jeśli po wykonaniu funkcji Czyszczenie zaawansowane jakość druku się nie poprawi, należy odczekać co najmniej 12 godzin bez korzystania z drukarki, a następnie ponownie wydrukować wzór testu dysz. Wykonaj funkcję Czyszcz. głow. druk. lub Czyszczenie zaawansowane ponownie w zależności od stanu wydrukowanego wzoru. Jeżeli jakość nadal nie ulegnie poprawie, skontaktuj się z pomocą techniczną Epson.

Uruchamianie funkcji Czyszczenie zaawansowane (system Windows)

1. Wyświetl okno dialogowe sterownika drukarki.
2. Kliknij pozycję **Czyszczenie zaawansowane** na karcie **Konserwacja**.
3. Postępuj zgodnie z instrukcjami wyświetlanymi na ekranie.

Uwaga:

Jeśli nie można uruchomić tej funkcji, rozwiąż problemy wyświetlone na panelu sterowania drukarki. Następnie wykonaj tę procedurę od kroku 1, aby ponownie uruchomić tę funkcję.

Powiązane informacje

➔ [„Aplikacja do drukowania z komputera \(sterownik drukarki dla systemu Windows\)” na stronie 290](#)

Uruchamianie funkcji Czyszczenie zaawansowane (Mac OS)

1. Wybierz **Preferencje systemowe** z menu Apple > **Drukarki i skanery** (lub **Drukowanie i skanowanie, Drukarka i faks**), a następnie wybierz drukarkę.
2. Kliknij pozycję **Opcje i materiały** > **Narzędzia** > **Otwórz narzędzie drukarki**.
3. Kliknij przycisk **Czyszczenie zaawansowane**.
4. Postępuj zgodnie z instrukcjami wyświetlanymi na ekranie.

Uwaga:

Jeśli nie można uruchomić tej funkcji, rozwiąż problemy wyświetlone na panelu sterowania drukarki. Następnie wykonaj tę procedurę od kroku 1, aby ponownie uruchomić tę funkcję.

Zapobieganie zatykaniu dysz

Do włączania i wyłączenia drukarki zawsze używaj przycisku zasilania.

Przed odłączeniem przewodu zasilania sprawdź, czy została wyłączona kontrolka zasilania.

Tusz może wyschnąć, jeśli nie jest zakryty. Nie wystarczy założyć zatyczki na wieczne pióro lub długopis olejowy, aby zapobiec wyschnięciu. Podobnie jest z głowicą drukującą, którą należy zakryć, jeśli tusz ma nie wysychać.

Kiedy podczas działania drukarki dojdzie do wyjęcia z wtyczki przewodu zasilania lub awarii prądu, głowica drukująca może nie zostać odpowiednio zakryta. Jeśli zostanie tak pozostawiona, wyschnie i doprowadzi do zatkania dysz (wylotów tuszu).

W takich przypadkach możliwie jak najszybciej włącz drukarkę i wyłącz ją ponownie, aby odpowiednio zakryć głowicę drukującą.

Wyrównywanie głowicy drukującej (panel sterowania)

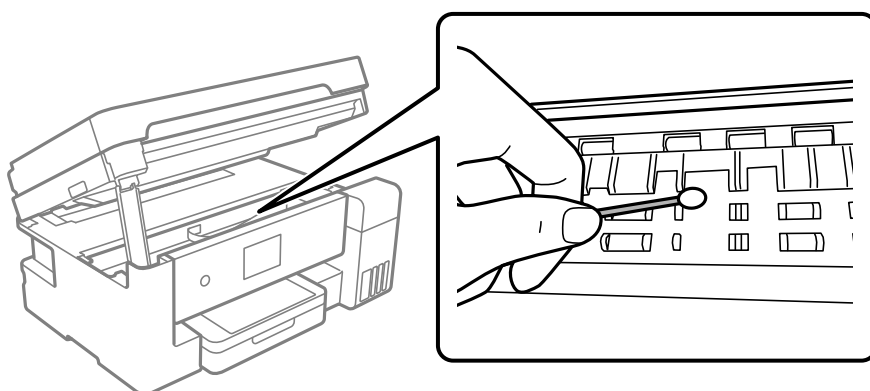
1. Załaduj do drukarki zwykły papier A4.
[„Ładowanie papieru do Kasety na papier” na stronie 32](#)

2. Na ekranie głównym wybierz pozycję **Konserwacja**.
3. Wybierz pozycję **Regul. głowicy druk.**
4. Wybierz jedno z menu wyrównania i wykonaj instrukcje ekranowe w celu wydrukowania wzorca dla wyrównania.
 - Wyrówn. w pionie: Wybierz tę opcję, jeśli wydruki są zamazane lub linie pionowe są drukowane nierówno.
 - Wyrównanie w poziomie: Wybierz tę opcję, jeśli na wydrukach widoczne są regularne, poziome pasy.
5. Postępuj zgodnie z instrukcjami wyświetlanymi na ekranie.

Czyszczenie ścieżki papieru z tuszu

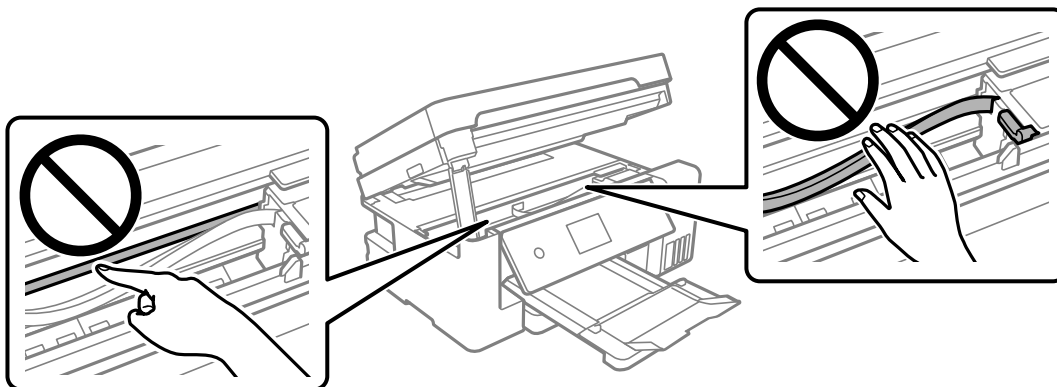
Kiedy wydruki są zabrudzone lub przetarte, należy oczyścić wewnętrzną rolkę.

1. Załaduj zwykły papier A4 do drukarki.
[„Ładowanie papieru do Kasety na papier” na stronie 32](#)
2. Na ekranie głównym wybierz pozycję **Konserwacja**.
3. Wybierz pozycję **Czyszcz. prowad. papieru**.
4. Postępuj zgodnie z instrukcjami wyświetlanymi na ekranie, aby wyczyścić ścieżkę papieru.
5. Procedurę tę należy powtarzać do momentu, w którym papier nie będzie zabrudzony tuszem.
6. Jeśli problemu nie można rozwiązać przez oczyszczenie ścieżki papieru, oznacza to, że pokazana na ilustracji wewnętrzna część drukarki jest zabrudzona. Wyłącz drukarkę, a następnie zetrzyj tusz patyczkiem czyszczącym.



! **Ważne:**

- ❑ Do czyszczenia wnętrza drukarki nie należy używać ręczników papierowych. Dysze głowicy drukującej mogą się zatkać kłaczkami.
- ❑ Nie należy dotykać białego płaskiego kabla, przezroczystej folii ani rurek z tuszem wewnątrz drukarki. Może to być przyczyną awarii.



Czyszczenie Szyby skanera

Kiedy kopie lub skanowane obrazy są zabrudzone, należy oczyścić szyba skanera.

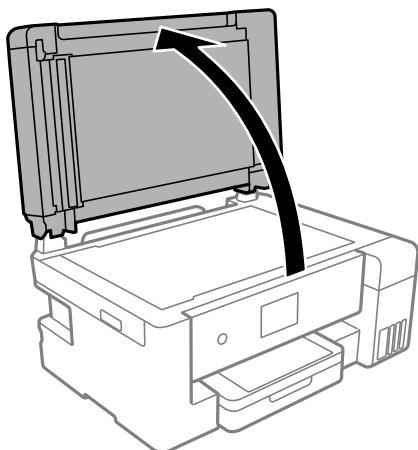
! **Przeostoga:**

Należy uważać, aby nie przyciąć dłoni ani palców podczas zamykania lub otwierania pokrywy dokumentów. W przeciwnym wypadku może dojść do zranienia.

! **Ważne:**

Nie wolno czyścić drukarki rozpuszczalnikiem ani alkoholem. Środki te mogą ją uszkodzić.

1. Otwórz pokrywę szyby skanera.



2. Do czyszczenia szyba skanera należy używać tylko miękkiej, czystej i suchej ściereczki.



Ważne:

- ❑ Jeśli na powierzchni szyby są tłuste lub inne trudne do usunięcia plamy, do ich usunięcia należy użyć małej ilości środka do czyszczenia szyb i miękkiej ściereczki. Pozostałą ciecz należy wytrzeć.
- ❑ Nie należy naciskać nadmiernie powierzchni szyby.
- ❑ Należy zachować ostrożność, aby nie porysować ani w inny sposób nie uszkodzić szyby. Uszkodzona powierzchnia szyby może pogorszyć jakość skanowania.

Czyszczenie automatycznego podajnika dokumentów (ADF)

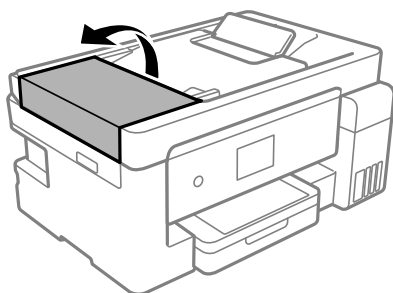
Jeśli obrazy kopiowane lub skanowane z podajnika ADF są zabrudzone lub oryginały nie są z niego poprawnie podawane, należy go wyczyścić.



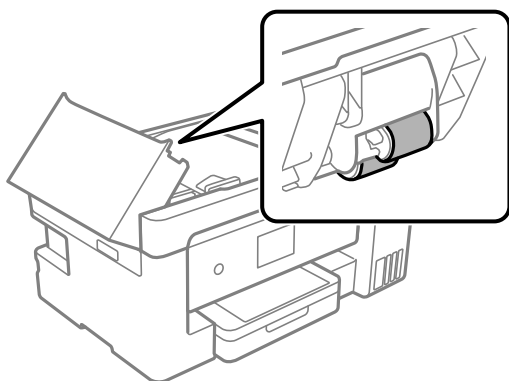
Ważne:

Nie wolno czyścić drukarki rozpuszczalnikiem ani alkoholem. Środki te mogą ją uszkodzić.

1. Otwórz pokrywę podajnika ADF.



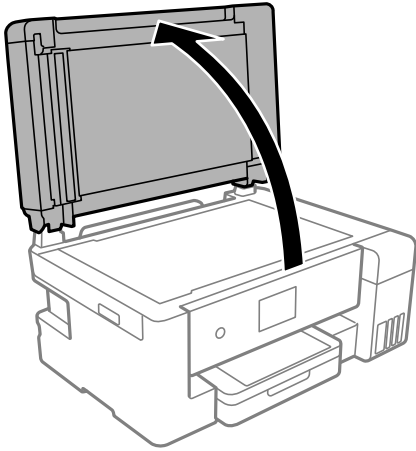
2. Wyczyść rolkę oraz elementy wewnętrzne podajnika ADF za pomocą miękkiej, wilgotnej ściereczki.



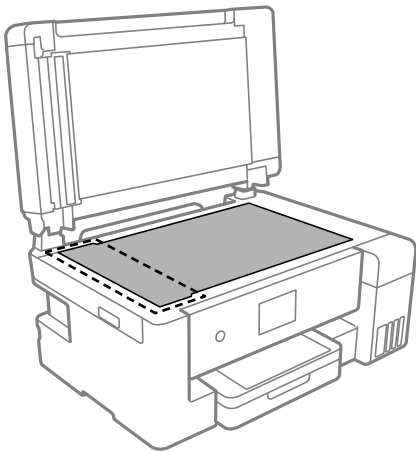
Ważne:

Użycie suchej szmatki może spowodować uszkodzenie powierzchni rolki. Podajnika ADF można używać dopiero po wyschnięciu rolki.

3. Zamknij pokrywę ADF, a następnie zamknij pokrywę szyby skanera.




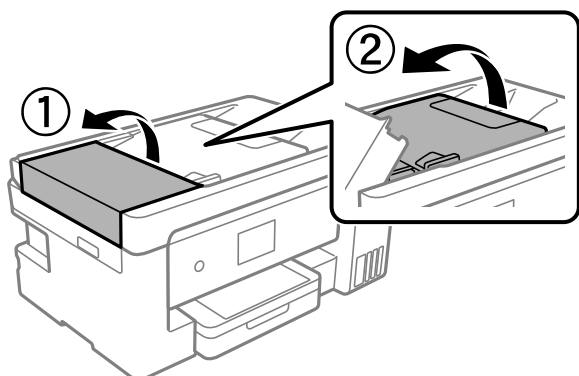
4. Wyczyść część zaznaczoną na ilustracji.



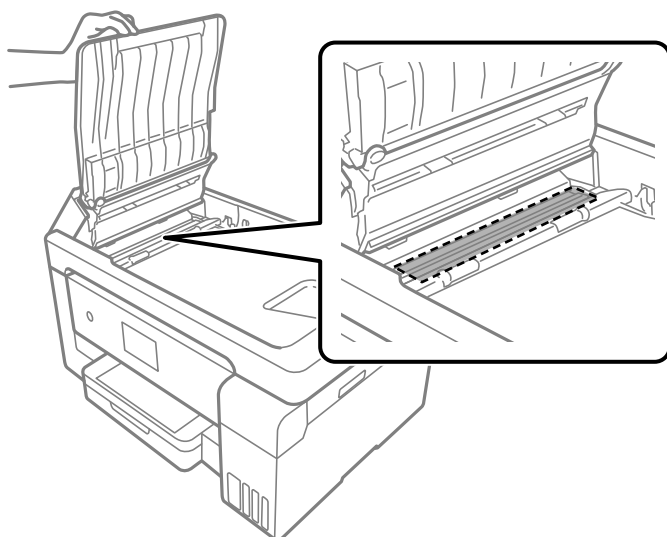
! **Ważne:**

- Jeśli na powierzchni szyby są tłuste lub inne trudne do usunięcia plamy, do ich usunięcia należy użyć małej ilości środka do czyszczenia szyb i miękkiej ściereczki. Pozostałą ciecz należy wytrzeć.
- Nie należy naciskać nadmiernie powierzchni szyby.
- Należy zachować ostrożność, aby nie porysować ani w inny sposób nie uszkodzić szyby. Uszkodzona powierzchnia szyby może pogorszyć jakość skanowania.

5. Jeśli problemu nie uda się rozwiązać, wyłącz drukarkę, naciskając przycisk , otwórz pokrywę ADF, a następnie podnieś zasobnik wejściowy automatycznego podajnika dokumentów (ADF).



6. Wyczyść część zaznaczoną na ilustracji.



Czyszczenie folii przezroczystej


Jeśli jakość wydruków nie poprawi się mimo wyrównania głowicy drukującej lub wyczyszczenia toru papieru, oznacza to, że folia przezroczysta może być zabrudzona.

Wymagane materiały:

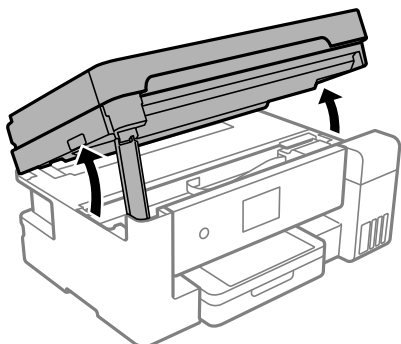
- Patyczki czyszczące (kilka)
- Woda z dodatkiem kilku kropli środka czyszczącego (od 2 do 3 kropli środka czyszczącego na 1/4 szklanki wody kranowej)
- Latarka do sprawdzania zabrudzeń

Ważne:

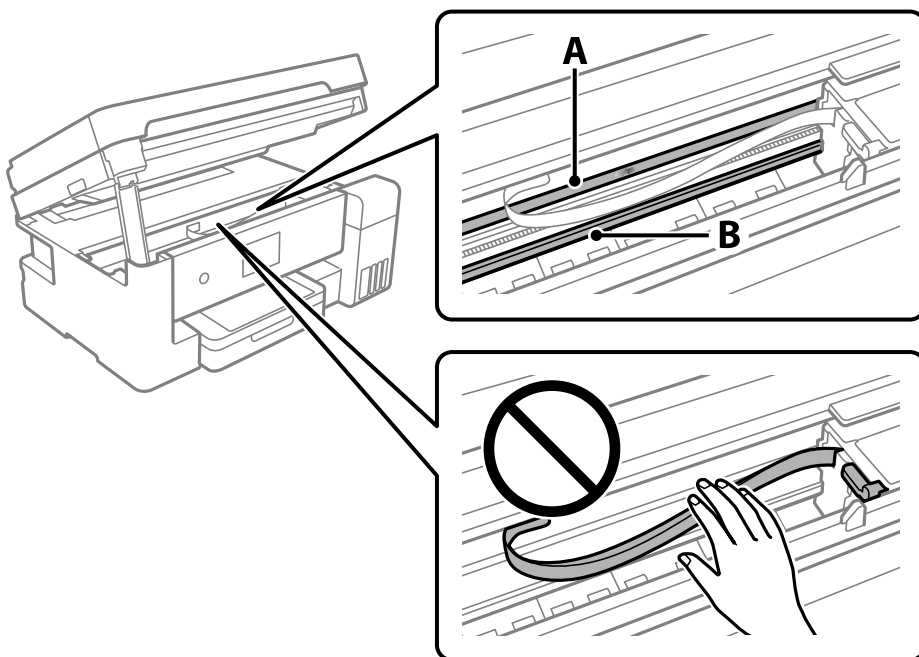
Nie używać płynu czyszczącego innego niż woda z dodatkiem kilku kropli środka czyszczącego.

1. Wyłącz drukarkę przyciskiem .

2. Otwórz moduł skanera.



3. Sprawdź, czy folia przezroczysta jest zabrudzona. Zabrudzenia łatwiej zauważyć, świecąc sobie latarką. Jeśli folia przezroczysta (A) jest zabrudzona (np. są na niej ślady palców lub smaru), przejdź do następnego kroku.



A: folia przezroczysta

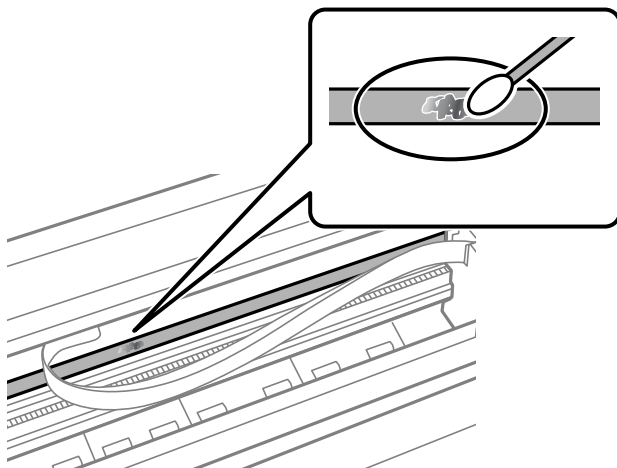
B: prowadnica



Ważne:

Zachować ostrożność, aby nie dotknąć prowadnicy (B). Może to uniemożliwić drukowanie. Nie ścierać smaru z prowadnicy, ponieważ jest on potrzebny do prawidłowej pracy urządzenia.

4. Zwilż patyczek czyszczący wodą z dodatkiem kilku kropli środka czyszczącego, tak aby nie kapiała z niego woda, a następnie przetrzyj zabrudzenie.



Ważne:

Smar ścierać delikatnie. Zbyt mocne dociśnięcie patyczka czyszczącego do folii może spowodować przemieszczenie sprężyn folii i w rezultacie uszkodzenie drukarki.

5. Użyj nowego suchego patyczka czyszczącego, aby wytrzeć folię.



Ważne:

Upewnij się, że na folii nie zostały żadne kłaczkę ani włókna.

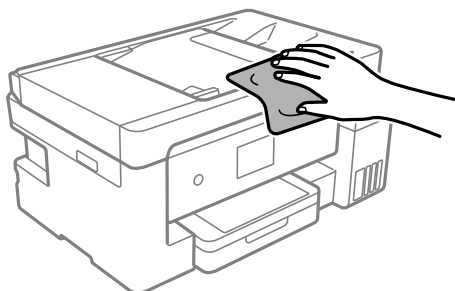
Uwaga:

Aby zapobiec rozmazywaniu zabrudzeń, należy często zmieniać patyczek czyszczący na nowy.

6. Powtarzaj czynności z kroków 4 i 5, aż folia będzie czysta.
7. Sprawdź wzrokowo, czy folia jest czysta.

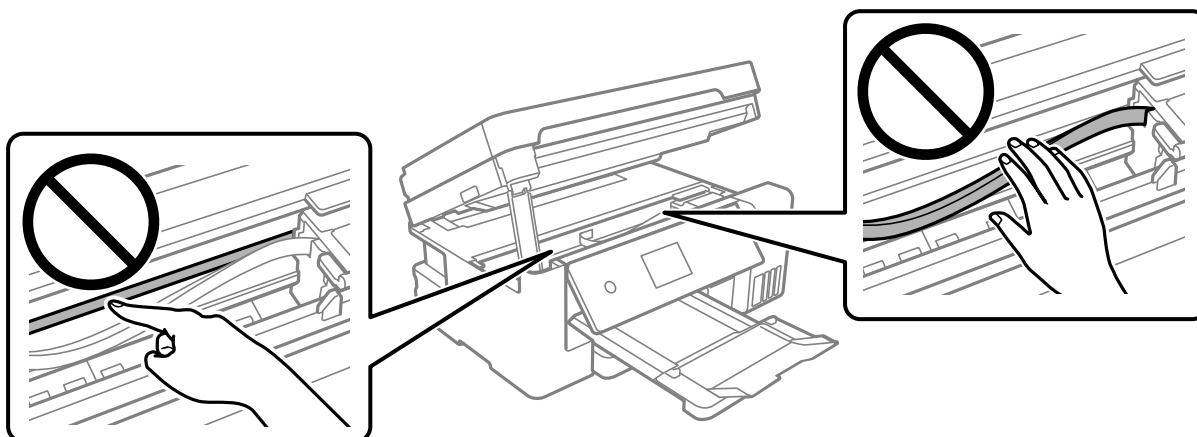
Czyszczenie drukarki

Jeżeli zewnętrzna obudowa drukarki jest zabrudzona lub zapyłona, wyłącz drukarkę i oczyść ją miękką, czystą i wilgotną szmatką. Jeżeli nie można usunąć zabrudzeń, spróbuj oczyścić miękką, czystą i wilgotną szmatką zwilżoną łagodnym środkiem czyszczącym.



! Ważne:

- ❑ Należy zachować ostrożność, aby nie zamoczyć mechanizmu drukarki ani żadnych jej podzespołów elektrycznych. W przeciwnym razie drukarka może ulec uszkodzeniu.
- ❑ Nie wolno czyścić podzespołów i obudowy drukarki rozpuszczalnikiem ani alkoholem. Tego rodzaju środki chemiczne mogą spowodować ich uszkodzenie.
- ❑ Nie należy dotykać białego płaskiego kabla, przezroczystej folii ani rurek z tuszem wewnątrz drukarki. Może to być przyczyną awarii.



Czyszczenie rozlanego tuszu

W przypadku rozlania tuszu należy usunąć go, wykonując następujące czynności.

- ❑ Jeśli tusz przyłgnie do obszaru wokół zbiornika, należy zetrzeć go, używając czystej szmatki lub patyczka czyszczącego.
- ❑ W przypadku rozlania tuszu na biurko lub podłogę należy natychmiast go zetrzeć. Po wyschnięciu trudno będzie usunąć plamę tuszu. Aby zapobiec rozmazywaniu zabrudzenia, zetrzeć tusz suchą szmatką, a następnie przetrzeć wilgotną szmatką.
- ❑ W przypadku zabrudzenia rąk tuszem należy umyć je wodą i mydłem.

Sprawdzanie łącznej liczby stron podanych przez drukarkę

Istnieje możliwość sprawdzenia łącznej liczby stron podanych przez drukarkę.

Sprawdzanie łącznej liczby stron podanych przez drukarkę (panel sterowania)

Informacje te są drukowane razem ze wzorem testu dysz.

1. Załaduj do drukarki zwykły papier A4.
[„Ładowanie papieru do Kasety na papier” na stronie 32](#)
2. Na ekranie głównym wybierz pozycję **Konserwacja**.
3. Wybierz pozycję **Spr. dyszy głów. druk.**
4. Postępuj zgodnie z instrukcjami wyświetlanymi na ekranie, aby wydrukować wzór kontrolny dysz.

Sprawdzanie łącznej liczby stron podanych przez drukarkę (system Windows)

1. Wyświetl okno dialogowe sterownika drukarki.
2. Kliknij pozycję **Informacje o drukarce i opcjach** na karcie **Konserwacja**.

Powiązane informacje

➔ [„Aplikacja do drukowania z komputera \(sterownik drukarki dla systemu Windows\)” na stronie 290](#)

Sprawdzanie łącznej liczby stron podanych przez drukarkę (Mac OS)

1. Wybierz **Preferencje systemowe** z menu Apple > **Drukarki i skanery** (lub **Drukowanie i skanowanie, Drukarka i faks**), a następnie wybierz drukarkę.
2. Kliknij pozycję **Opcje i materiały** > **Narzędzia** > **Otwórz narzędzie drukarki**.
3. Kliknij przycisk **Informacje o drukarce i opcjach**.

Oszczędzanie energii

Drukarka zostanie automatycznie przełączona w tryb uśpienia lub wyłączona, jeśli przez określony czas nie zostanie wykonana żadna operacja. Określenie czasu, po którym włączony zostanie tryb oszczędzania energii. Wzrost tej wartości wpłynie na wydajność energetyczną urządzenia. Przed dokonaniem zmian w ustawieniu należy wziąć pod uwagę kwestie środowiskowe.

Zależnie od miejsca zakupu, drukarka może być wyposażona w funkcję, która wyłącza ją automatycznie, jeśli jest ona nie podłączona do sieci przez 30 minut.

Oszczędzanie energii (panel sterowania)

1. Na ekranie głównym wybierz pozycję **Ustaw.**
2. Wybierz pozycję **Ustawienia ogólne** > **Ustaw. podstawowe**.

- Wykonaj jedną z poniższych czynności.

Uwaga:

Posiadany produkt może posiadać funkcję **Ustaw. wyłączenia** lub **Timer wył.** w zależności od miejsca zakupu.

- Wybierz **Timer uśpienia** lub **Ustaw. wyłączenia** > **Wyłącz przy bezczynności** lub **Wyłącz po odłączeniu**, a następnie skonfiguruj ustawienia.
- Wybierz **Timer uśpienia** lub **Timer wył.**, a następnie skonfiguruj ustawienia.

Osobne instalowanie lub odinstalowywanie aplikacji

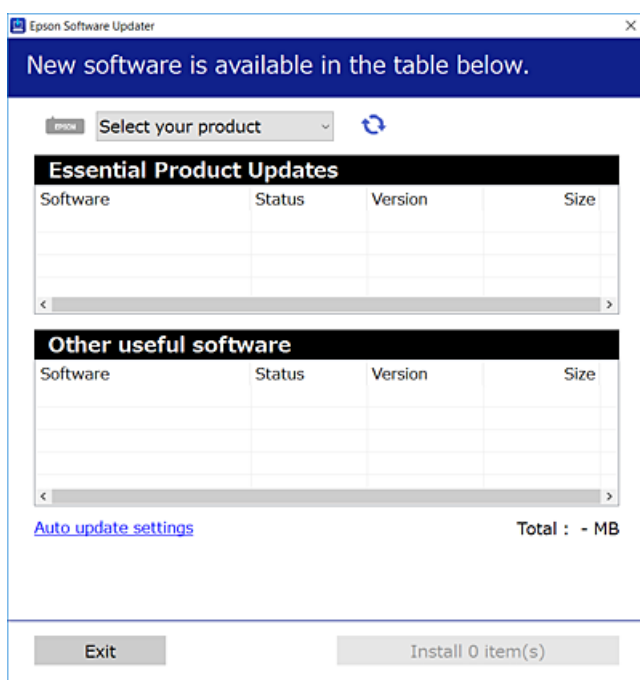
Podłącz komputer do sieci i zainstaluj najnowsze wersje aplikacji ze strony internetowej. Należy zalogować się do komputera jako administrator. Po pojawieniu się monitu należy wpisać hasło administratora.


Osobne instalowanie aplikacji

Uwaga:

Jeśli aplikacja jest ponownie instalowana, należy ją najpierw odinstalować.

- Sprawdź, czy drukarka i komputer są dostępne do celów komunikacji, a drukarka jest podłączona do Internetu.
- Uruchom aplikację EPSON Software Updater.
Przykładowy ekran w systemie Windows.



- W przypadku systemu Windows wybierz drukarkę, a następnie kliknij przycisk , aby sprawdzić dostępność najnowszych wersji aplikacji.

4. Wybierz pozycję do zainstalowania lub aktualizacji, a następnie kliknij przycisk Instaluj.



Ważne:

Nie wolno wyłączać ładowarki ani odłączać jej od źródła zasilania do momentu zakończenia aktualizacji. W przeciwnym razie drukarka może ulec awarii.

Uwaga:

- Najnowsze aplikacje można pobrać ze strony internetowej firmy Epson.
<http://www.epson.com>
- Jeśli korzystasz z systemów operacyjnych Windows Server, nie możesz korzystać z programu Epson Software Updater. Pobieranie najnowszych aplikacji ze strony internetowej firmy Epson.

Powiązane informacje

- ➔ „Aplikacja do aktualizowania oprogramowania i oprogramowania układowego (EPSON Software Updater)” na stronie 300
- ➔ „Odinstalowywanie aplikacji” na stronie 152

Sprawdzanie zainstalowania oryginalnego sterownika drukarki Epson — Windows

Można sprawdzić, czy na komputerze zainstalowany jest oryginalny sterownik drukarki Epson, używając jednej z następujących metod.

Wybierz pozycje **Panel sterowania > Wyświetl urządzenia i drukarki (Drukarki, Drukarki i faksy)**, a następnie wykonaj następujące czynności, aby otworzyć okno właściwości serwera wydruku.

- Windows Windows 10/Windows 8.1/Windows 8/Windows 7/Windows Server 2019/Windows Server 2016/Windows Server 2012 R2/Windows Server 2012/Windows Server 2008 R2

Kliknij ikonę drukowania, a następnie kliknij **Właściwości serwera drukowania** na górze okna.

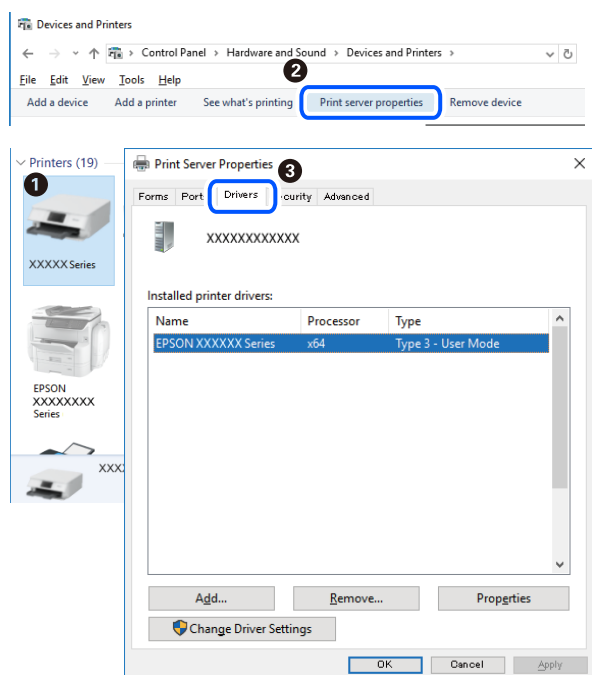
- Windows Vista/Windows Server 2008

Kliknij prawym przyciskiem folder **Drukarki**, a następnie wybierz polecenia **Uruchom jako administrator > Właściwości serwera**.

- Windows XP/Windows Server 2003 R2/Windows Server 2003

Z menu **Plik** wybierz polecenie **Właściwości serwera**.

Kliknij kartę **Sterownik**. Jeśli nazwa drukarki jest wyświetlana na liście, oznacza to, że na komputerze zainstalowany jest oryginalny sterownik drukarki Epson.



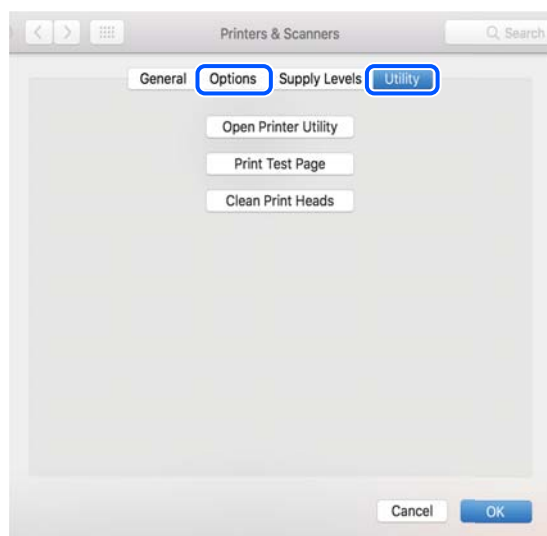
Powiązane informacje

➔ „Osobne instalowanie aplikacji” na stronie 149

Sprawdzanie zainstalowania oryginalnego sterownika drukarki Epson — Mac OS

Można sprawdzić, czy na komputerze zainstalowany jest oryginalny sterownik drukarki Epson, używając jednej z następujących metod.

Wybierz **Preferencje systemowe** z menu Apple > **Drukarki i skanery** (lub **Drukowanie i skanowanie**, **Drukarka i faks**), a następnie wybierz drukarkę. Kliknij **Opcje i materiały eksploatacyjne**. Jeśli w oknie wyświetlane są karty **Opcje** i **Narzędzia**, oznacza to, że na komputerze zainstalowany jest oryginalny sterownik drukarki Epson.



Powiązane informacje

➔ „Osobne instalowanie aplikacji” na stronie 149

Dodawanie drukarki (wyłącznie w systemie Mac OS)

1. Z menu Apple wybierz **Preferencje systemowe > Drukarki i skanery** (lub **Drukowanie i skanowanie, Drukowanie i faksowanie**).
2. Kliknij znak +, a następnie wybierz polecenie **Dodaj inną drukarkę lub inny skaner**.
3. Wybierz swoją drukarkę, a następnie wybierz ją z listy **Użyj**.
4. Kliknij przycisk **Dodaj**.


Uwaga:

Jeśli drukarki nie ma na liście, upewnij się, że jest ona prawidłowo podłączona do komputera i że jest włączona.

Odinstalowywanie aplikacji

Należy zalogować się do komputera jako administrator. Po pojawieniu się monitu należy wpisać hasło administratora.

Odinstalowywanie aplikacji — Windows

1. Naciśnij przycisk , aby wyłączyć drukarkę.
2. Zamknij wszystkie uruchomione aplikacje.
3. Otwórz **Panel sterowania**:
 - Windows 10/Windows Server 2019/Windows Server 2016
Kliknij przycisk Start i wybierz polecenie **System Windows > Panel sterowania**.
 - Windows 8.1/Windows 8/Windows Server 2012 R2/Windows Server 2012
Wybierz kolejno **Pulpit > Ustawienia > Panel sterowania**.
 - Windows 7/Windows Vista/Windows XP/Windows Server 2008 R2/Windows Server 2008/Windows Server 2003 R2/Windows Server 2003
Kliknij przycisk Start i wybierz opcję **Panel sterowania**.
4. Wybierz opcję **Odinstaluj program** (albo **Dodaj lub usuń programy**):
 - Windows 10/Windows 8.1/Windows 8/Windows 7/Windows Vista/Windows Server 2019/Windows Server 2016/Windows Server 2012 R2/Windows Server 2012/Windows Server 2008 R2/Windows Server 2008
W menu **Programy** wybierz polecenie **Odinstaluj program**.
 - Windows XP/Windows Server 2003 R2/Windows Server 2003
Kliknij **Dodaj lub usuń programy**.

- Wybierz aplikację, którą chcesz odinstalować.

Nie możesz odinstalować sterownika drukarki, jeśli pozostały jakiegokolwiek zadania drukowania. Usuń zadania lub poczekaj na ich wydrukowanie przed odinstalowaniem.

- Odinstaluj aplikacje:

- Windows 10/Windows 8.1/Windows 8/Windows 7/Windows Vista/Windows Server 2019/Windows Server 2016/Windows Server 2012 R2/Windows Server 2012/Windows Server 2008 R2/Windows Server 2008

Kliknij przycisk **Odinstaluj/Zmień** lub **Odinstaluj**.

- Windows XP/Windows Server 2003 R2/Windows Server 2003

Kliknij przycisk **Zmień/Usuń** lub **Usuń**.

Uwaga:


Jeżeli wyświetlone zostanie okno **Kontrola konta użytkownika**, kliknij polecenie **Kontynuuj**.

- Postępuj zgodnie z instrukcjami wyświetlanymi na ekranie.

Odinstalowywanie aplikacji — Mac OS

- Pobierz program Uninstaller za pomocą aplikacji EPSON Software Updater.

Po pobraniu programu Uninstaller nie jest konieczne pobieranie go za każdym razem, gdy ma być odinstalowana jakaś aplikacja.

- Naciśnij przycisk , aby wyłączyć drukarkę.

- Aby odinstalować sterownik drukarki lub sterownik PC-FAX, wybierz opcję **Preferencje systemowe** z menu Apple > **Drukarki i skanery** (lub **Drukowanie i skanowanie, Drukarka i faks**), a następnie usuń drukarkę z listy aktywnych drukarek.

- Zamknij wszystkie uruchomione aplikacje.

- Wybierz opcję **Idź > Aplikacje > Epson Software > Uninstaller**.

- Wybierz aplikacje, które chcesz odinstalować, a następnie kliknij **Odinstaluj**.

 **Ważne:**

Program Uninstaller usunie wszystkie sterowniki drukarek atramentowych firmy Epson, znajdujące się w komputerze. Jeśli używanych jest kilka drukarek atramentowych firmy Epson, a pożądane jest usunięcie tylko niektórych sterowników, należy usunąć wszystkie i dopiero potem ponownie zainstalować żądany sterownik.

Uwaga:

Jeżeli na liście aplikacji nie można znaleźć aplikacji, która ma zostać odinstalowana, nie można jej odinstalować za pomocą programu Uninstaller. W takiej sytuacji wybierz **Idź > Aplikacje > Epson Software**, wybierz aplikację, którą chcesz odinstalować i przeciągnij ją na ikonę kosza.

Powiązane informacje

➔ „Aplikacja do aktualizowania oprogramowania i oprogramowania układowego (EPSON Software Updater)” na stronie 300

Aktualizacja aplikacji i oprogramowania układowego

Aktualizacja aplikacji i oprogramowania układowego może pomóc rozwiązać pewne problemy, dodać nowe funkcje lub udoskonalić istniejące. Upewnij się, że masz zainstalowane najnowsze wersje aplikacji i oprogramowania układowego.

1. Sprawdź, czy drukarka i komputer są połączone, a komputer podłączony do Internetu.
2. Uruchom program EPSON Software Updater, po czym zaktualizuj aplikacje i oprogramowanie układowe.



Ważne:

Nie wolno wyłączać komputera ani drukarki do momentu zakończenia aktualizacji, gdyż w przeciwnym razie drukarka może ulec awarii.

Uwaga:

Jeżeli na liście aplikacji nie możesz znaleźć aplikacji, którą chcesz zaktualizować, nie będzie można jej zaktualizować za pomocą programu EPSON Software Updater. Sprawdź dostępność najnowszych wersji aplikacji w lokalnej witrynie internetowej firmy Epson.

<http://www.epson.com>

Powiązane informacje

➔ „Aplikacja do aktualizowania oprogramowania i oprogramowania układowego (EPSON Software Updater)” na stronie 300

Aktualizowanie oprogramowania układowego drukarki za pomocą panelu sterowania

Jeżeli drukarka jest połączona z Internetem, oprogramowanie układowe drukarki można zaktualizować przy użyciu panelu sterowania. Można również ustawić drukarkę tak, aby regularnie sprawdzała dostępność aktualizacji oprogramowania układowego i powiadamiała o dostępności takich aktualizacji.

1. Na ekranie głównym wybierz pozycję **Ustaw.**
2. Wybierz pozycję **Aktualizacja oprogramowania > Aktualizuj.**

Uwaga:

*Wybierz opcje **Powiadomienie > Wł.**, aby ustawić drukarkę, by regularnie sprawdzała dostępność aktualizacji oprogramowania układowego.*

3. Zapoznaj się z komunikatem wyświetlanym na ekranie i dotknij pozycji **Rozpocznij sprawdz.**, aby rozpocząć wyszukiwanie dostępnych aktualizacji.


4. Jeżeli na ekranie LCD wyświetli się komunikat informujący o dostępności aktualizacji oprogramowania układowego, zastosuj się do instrukcji na ekranie, aby rozpocząć aktualizację.

**Ważne:**

- Nie wolno wyłączać ładowarki ani odłączać jej od źródła zasilania do momentu zakończenia aktualizacji, gdyż w przeciwnym razie drukarka może ulec awarii.
- Jeżeli aktualizacja oprogramowania układowego nie zostanie zakończona lub nie zostanie przeprowadzona pomyślnie, drukarka nie uruchomi się normalnie i przy następnym włączeniu drukarki na ekranie wyświetli się napis „Recovery Mode”. W takiej sytuacji trzeba ponownie zaktualizować oprogramowanie układowe przy pomocy komputera. Podłącz drukarkę do komputera przy użyciu przewodu USB. Gdy na drukarce wyświetla się napis „Recovery Mode”, nie można zaktualizować oprogramowania układowego za pośrednictwem połączenia sieciowego. Na komputerze wyświetl lokalną witrynę internetową firmy Epson, a następnie pobierz najnowszą wersję oprogramowania układowego drukarki. W instrukcjach w witrynie internetowej opisane zostały następane kroki.

Transport i przechowywanie drukarki

Gdy konieczne jest przechowywanie drukarki lub jej transport w inne miejsce lub do naprawy, należy zapakować drukarkę zgodnie z przedstawionymi poniżej instrukcjami.

1. Wyłącz drukarkę przyciskiem .
2. Upewnij się, że kontrolka zasilania zgasła, a następnie odłącz przewód zasilający.

**Ważne:**

Przewód zasilający należy odłączyć, gdy zgaśnie kontrolka zasilania. W przeciwnym razie głowica drukująca nie powróci do pozycji początkowej, co może spowodować wyschnięcie tuszu i uniemożliwić drukowanie.

3. Odłącz wszystkie przewody, np. przewód zasilania i przewód USB.
4. Wyjmij cały papier z drukarki.
5. Upewnij się, że w drukarce nie ma żadnych oryginałów.
6. Otwórz moduł skanera z zamkniętą pokrywą szyby skanera.

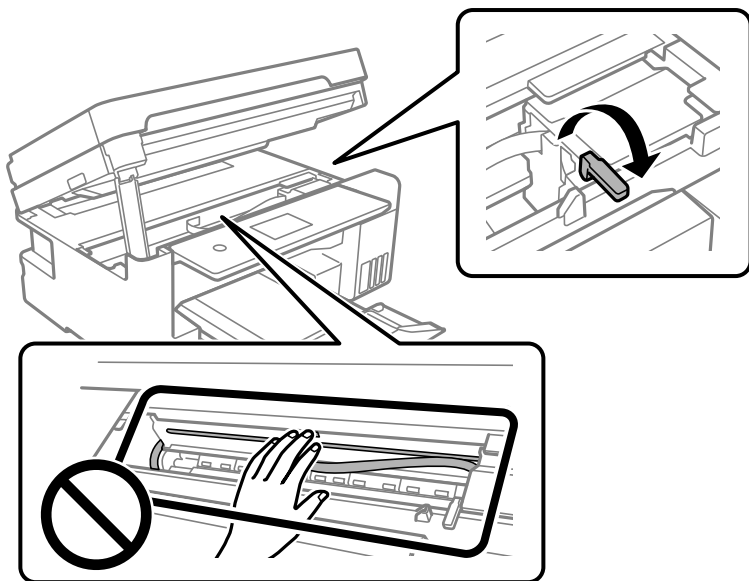
**Przeostroga:**

Należy uważać, aby nie przyciąć dłoni ani palców podczas zamykania lub otwierania modułu skanera. W przeciwnym wypadku może dojść do zranienia.

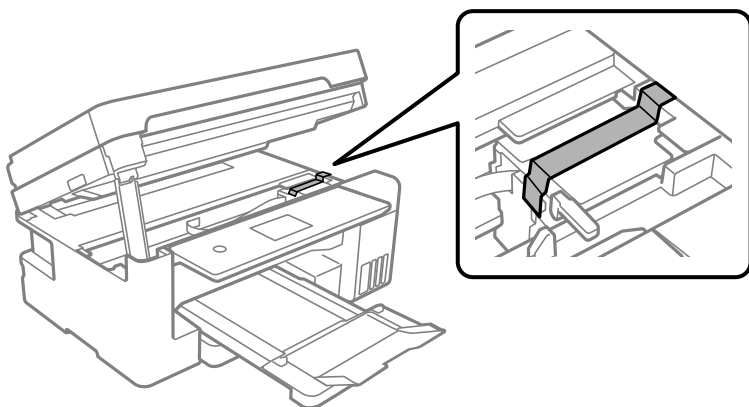
7. Ustaw blokadę transportową w pozycję zablokowania (transport).

Blokada transportowa powoduje zatrzymanie podawania tuszu, aby zapobiec jego wyciekowi podczas transportu i przechowywania.

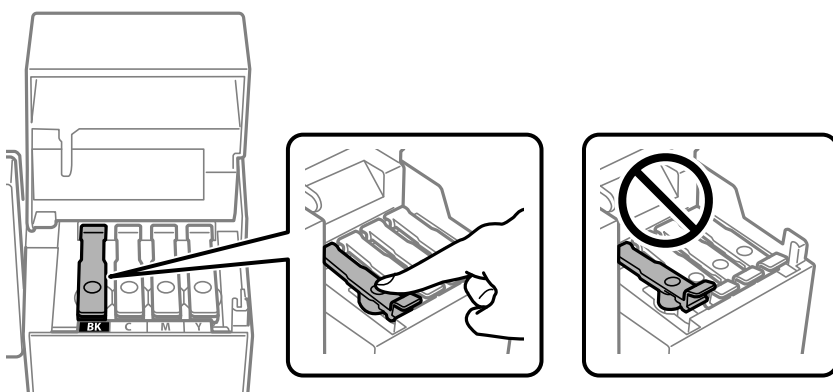
Jeśli głowica drukująca jest w pozycji innej niż pokazana powyżej, przesun ją ręką.



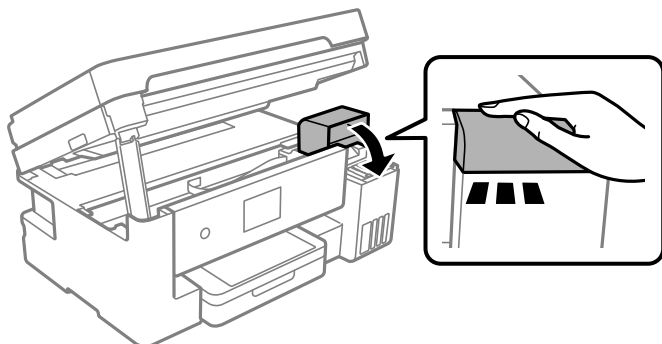
8. Zamocuj głowicę drukującą do obudowy za pomocą taśmy.



9. Upewnij się, że zatyczka pojemnika z tuszem jest zamknięta szczelnie.

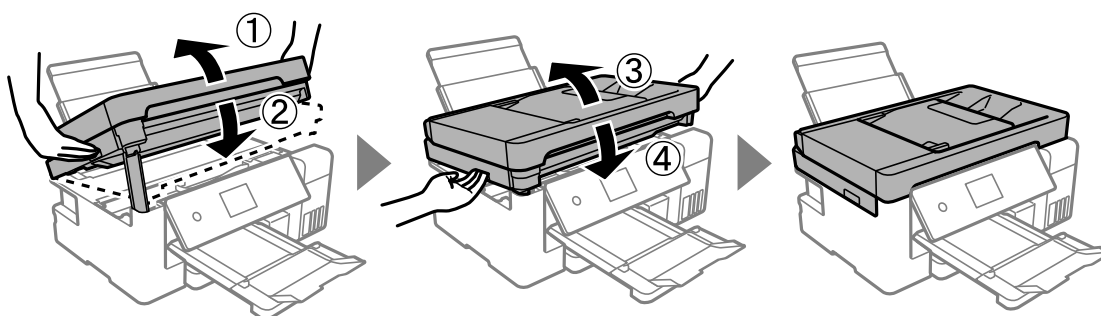


10. Zamknij dokładnie osłonę zbiornika z tuszem.



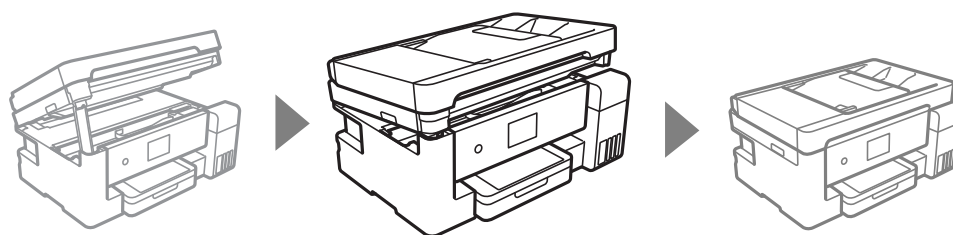
11. Zamknij moduł skanera.

Ze względów bezpieczeństwa moduł skanera zamyka się w dwóch etapach.

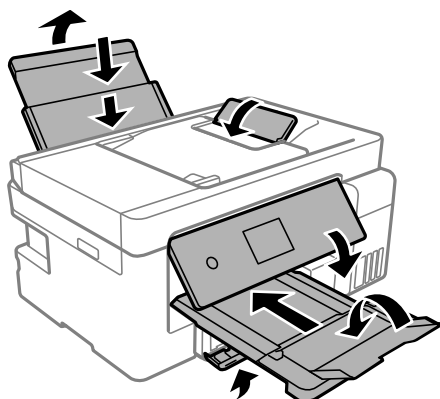


Uwaga:

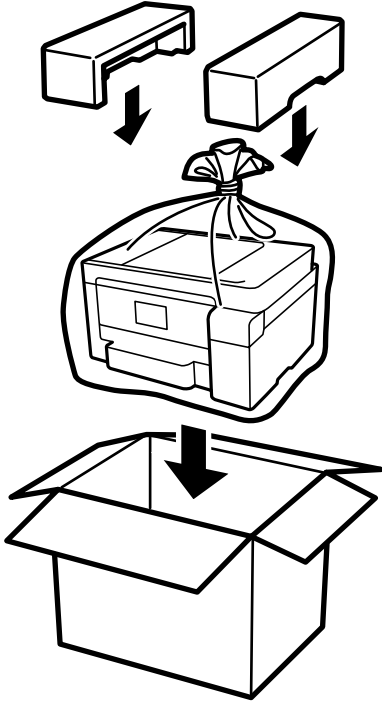
Modułu skanera nie można otworzyć z pozycji pokazanej poniżej. Należy zamknąć go całkowicie, aby móc go otworzyć.



12. Przygotuj drukarkę do zapakowania w sposób przedstawiony poniżej.

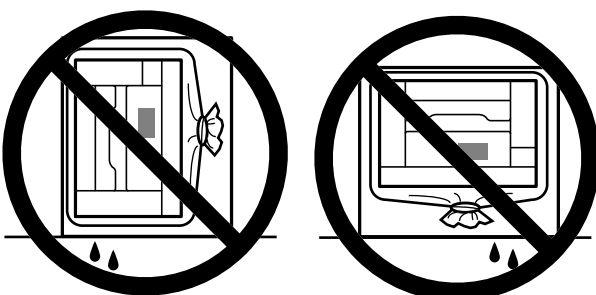
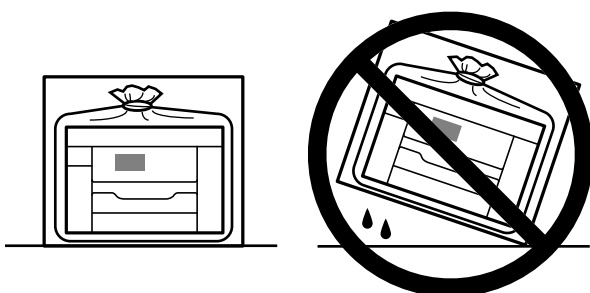


13. Umieść drukarkę w worku z tworzywa i zamknij go.
14. Zapakuj drukarkę do jej opakowania, używając materiałów zabezpieczających.



! Ważne:

- ❑ Drukarkę należy podnosić mając stabilną pozycję ciała. W przeciwnym wypadku może dojść do urazu.
- ❑ Podczas przenoszenia drukarki nie wolno przechylać pod kątem większym niż 10 stopni; w przeciwnym wypadku może ona upaść.
- ❑ Podczas przechowywania lub transportu drukarki umieść drukarkę w worku z tworzywa i zamknij go. Nie przechylać drukarki, nie ustawiać pionowo ani nie odwracać, ponieważ można spowodować wyciek tuszu.



- ❑ W trakcie przechowywania lub transportowania butelki z tuszem nie należy jej przechylać ani narażać na wstrząsy czy zmiany temperatury. W przeciwnym razie tusz może wyciec, nawet jeśli nakrętka będzie szczelnie dokręcona na butelce z tuszem. Należy pamiętać, aby podczas dokręcania nakrętki trzymać butelkę z tuszem w pozycji pionowej, a podczas transportowania butelki podjąć odpowiednie środki, aby zapobiec wyciekowi tuszu, np. umieszczając butelkę w torbie.
- ❑ Otwartych butelek z tuszem nie należy umieszczać w opakowaniu razem z drukarką.



Przy następnym użyciu drukarki usuń taśmę mocującą głowicę drukującą, a następnie przestaw blokadę transportową w pozycję odblokowania (drukowanie). Jeśli podczas kolejnego drukowania jakość wydruku ulegnie pogorszeniu, należy wyczyścić i wyrównać głowicę drukującą.

Powiązane informacje

➔ „Sprawdzanie i czyszczenie głowicy drukującej” na stronie 135

➔ „Wyrównywanie głowicy drukującej (panel sterowania)” na stronie 139

Rozwiązywanie problemów

Drukarka działa niezgodnie z oczekiwaniami.	162
Komunikat jest wyświetlany na ekranie LCD.	216
Zacięcia papieru.	217
Czas na uzupełnianie tuszu.	223
Czas na wymianę zbiornika na zużyty atrament.	229
Jakość drukowania, kopiowania, skanowania i faksowania jest niska.	231
Nie można rozwiązać problemu po wypróbowaniu wszystkich rozwiązań.	251

Drukarka działa niezgodnie z oczekiwaniami

Nie można włączyć ani wyłączyć drukarki

Zasilanie się nie włącza

Można uwzględnić następujące przyczyny.


■ Przewód zasilania jest nieprawidłowo podłączony do gniazda elektrycznego.

Rozwiązania

Upewnij się, że przewód zasilania jest prawidłowo podłączony.

■ Przycisk nie został przytrzymany odpowiednio długo.



Rozwiązania

Przytrzymaj przycisk  trochę dłużej.

Zasilanie się nie wyłącza

■ Przycisk nie został przytrzymany odpowiednio długo.

Rozwiązania

Przytrzymaj przycisk  trochę dłużej. Jeżeli nadal nie można wyłączyć drukarki, należy odłączyć kabel zasilający. Aby zapobiec wysychaniu głowicy drukującej, ponownie włącz drukarkę i wyłącz ją naciskając przycisk .

Zasilanie wyłącza się automatycznie

■ Funkcja Ustaw. wyłączania lub Timer wył. jest włączona.

Rozwiązania

- Wybierz Ustaw. > Ustawienia ogólne > Ustaw. podstawowe > Ustaw. wyłączania, a następnie włącz ustawienia Wyłącz przy bezczynności oraz Wyłącz po odłączeniu.
- Wybierz pozycję Ustaw. > Ustawienia ogólne > Ustaw. podstawowe, a następnie wyłącz ustawienie Timer wył..

Uwaga:

Posiadany produkt może posiadać funkcję Ustaw. wyłączania lub Timer wył. w zależności od miejsca zakupu.

Papier nie jest podawany poprawnie

Brak podawania papieru

Można uwzględnić następujące przyczyny.

■ Lokalizacja instalacji jest nieprawidłowa.

Rozwiązania

Ustaw drukarkę na płaskiej powierzchni i korzystaj z niej w zalecanych warunkach środowiskowych.

➔ [„Dane techniczne dotyczące środowiska pracy” na stronie 323](#)

■ Używany jest nieobsługiwany rodzaj papieru.

Rozwiązania

Używaj papieru obsługiwanego przez tę drukarkę.

➔ [„Dostępne papiery i pojemności” na stronie 285](#)

➔ [„Niedostępne rodzaje papieru” na stronie 288](#)

■ Zastosowano niewłaściwe środki ostrożności dotyczące postępowania z papierem.

Rozwiązania

Stosuj się do środków ostrożności dotyczących postępowania z papierem.

➔ [„Środki ostrożności dotyczące postępowania z papierem” na stronie 30](#)

■ Zbyt wiele arkuszy załadowanych do drukarki.

Rozwiązania

Nie wolno przekraczać maksymalnej liczby arkuszy przewidzianej dla danego rodzaju papieru.

➔ [„Dostępne papiery i pojemności” na stronie 285](#)

■ Ustawienia papieru na drukarce są nieprawidłowe.

Rozwiązania

Upewnij się, że ustawienia rozmiaru i typu papieru odpowiadają faktycznemu rozmiarowi i typowi papieru, załadowanego do drukarki.

➔ [„Ustawienia rozmiaru i rodzaju papieru” na stronie 30](#)

■ Papier się ślizga, gdy pył papierowy przylgnie do rolki.

Rozwiązania

Oczyść rolkę.

➔ [„Rozwiązywanie problemów z podawaniem papieru” na stronie 133](#)

Papier jest podawany krzywo

Można uwzględnić następujące przyczyny.

■ Lokalizacja instalacji jest nieprawidłowa.

Rozwiązania

Ustaw drukarkę na płaskiej powierzchni i korzystaj z niej w zalecanych warunkach środowiskowych.

➔ [„Dane techniczne dotyczące środowiska pracy” na stronie 323](#)

■ Używany jest nieobsługiwany rodzaj papieru.

Rozwiązania

Używaj papieru obsługiwanego przez tę drukarkę.

➔ [„Dostępne papiery i pojemności” na stronie 285](#)

➔ [„Niedostępne rodzaje papieru” na stronie 288](#)

■ Zastosowano niewłaściwe środki ostrożności dotyczące postępowania z papierem.

Rozwiązania

Stosuj się do środków ostrożności dotyczących postępowania z papierem.

➔ [„Środki ostrożności dotyczące postępowania z papierem” na stronie 30](#)

■ Papier jest załadowany nieprawidłowo.

Rozwiązania

Włóż papier w odpowiednim kierunku, a następnie przesunij prowadnicę boczną w kierunku brzegu papieru.

➔ [„Ładowanie papieru do Kasety na papier” na stronie 32](#)

➔ [„Ładowanie papieru do tacy na papier” na stronie 35](#)

■ Ustawienia papieru na drukarce są nieprawidłowe.

Rozwiązania

Upewnij się, że ustawienia rozmiaru i typu papieru odpowiadają faktycznemu rozmiarowi i typowi papieru, załadowanego do drukarki.

➔ [„Ustawienia rozmiaru i rodzaju papieru” na stronie 30](#)

■ Papier się ślizga, gdy pył papierowy przyłgnie do rolki.

Rozwiązania

Oczyść rolkę.

➔ [„Rozwiązywanie problemów z podawaniem papieru” na stronie 133](#)

Kilka arkuszy papieru jest podawanych jednocześnie

Można uwzględnić następujące przyczyny.

■ Lokalizacja instalacji jest nieprawidłowa.

Rozwiązania

Ustaw drukarkę na płaskiej powierzchni i korzystaj z niej w zalecanych warunkach środowiskowych.

➔ „Dane techniczne dotyczące środowiska pracy” na stronie 323

■ Używany jest nieobsługiwany rodzaj papieru.

Rozwiązania

Używaj papieru obsługiwanego przez tę drukarkę.

➔ „Dostępne papiery i pojemności” na stronie 285

➔ „Niedostępne rodzaje papieru” na stronie 288

■ Zastosowano niewłaściwe środki ostrożności dotyczące postępowania z papierem.

Rozwiązania

Stosuj się do środków ostrożności dotyczących postępowania z papierem.

➔ „Środki ostrożności dotyczące postępowania z papierem” na stronie 30

■ Papier jest wilgotny lub mokry.

Rozwiązania

Włóż nowy papier.

■ Elektryczność statyczna powoduje sklejanie się arkuszy papieru ze sobą.

Rozwiązania

Przed załadowaniem należy rozdzielić poszczególne arkusze. Jeżeli podawanie papieru nadal nie będzie możliwe, ładuj po jednym arkuszu papieru.

■ Zbyt wiele arkuszy załadowanych do drukarki.

Rozwiązania

Nie wolno przekraczać maksymalnej liczby arkuszy przewidzianej dla danego rodzaju papieru.

➔ „Dostępne papiery i pojemności” na stronie 285

■ Ustawienia papieru na drukarce są nieprawidłowe.

Rozwiązania

Upewnij się, że ustawienia rozmiaru i typu papieru odpowiadają faktycznemu rozmiarowi i typowi papieru, załadowanego do drukarki.

➔ „Ustawienia rozmiaru i rodzaju papieru” na stronie 30

■ Papier się ślizga, gdy pył papierowy przyłgnie do rolki.

Rozwiązania

Oczyść rolkę.

➔ „Rozwiązywanie problemów z podawaniem papieru” na stronie 133

■ Podczas drukowania dwustronnego podawanych jest wiele arkuszy papieru naraz.

Rozwiązania

Wyjmij cały załadowany papier ze źródła papieru przed ponownym jego załadowaniem.

Pojawia się błąd braku papieru

■ Papier nie został umieszczony na środku tacy na papier.

Rozwiązania

Jeśli mimo włożenia papieru do tacy na papier wystąpi błąd braku papieru, włóż ponownie papier na środek tacy na papier.

Papier jest wysuwany podczas drukowania

■ Typ papieru jest ustawiony na inny niż Letterhead.

Rozwiązania

Po załadowaniu papieru firmowego (papier z informacjami, takimi jak imię i nazwisko nadawcy lub nazwa firmy, nadrukowanymi w nagłówku) dla opcji typu papieru wybierz ustawienie **Letterhead**.

Oryginały nie są podawane w podajniku ADF

Można uwzględnić następujące przyczyny.

■ Używane są oryginały, które nie są obsługiwane przez podajnik ADF.

Rozwiązania

Używaj oryginałów obsługiwanych przez podajnik ADF.

➔ „Dane techniczne podajnika ADF” na stronie 318

■ Oryginały są ładowane nieprawidłowo.

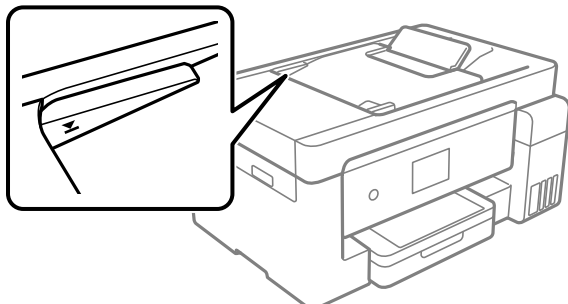
Rozwiązania

Załaduj oryginały w odpowiednim kierunku i dosuń prowadnice boczne podajnika ADF do krawędzi oryginałów.

■ Zbyt wiele oryginałów załadowanych do podajnika ADF.

Rozwiązania

Nie należy ładować oryginałów powyżej linii wskazanej przez symbol trójkąta w podajniku ADF.



■ Oryginał się ślizga, gdy pył papierowy przyłgnie do rolki.

Rozwiązania

Wyczyść wnętrze automatycznego podajnika ADF.

➔ [„Czyszczenie automatycznego podajnika dokumentów \(ADF\)” na stronie 142](#)

■ Oryginały nie są wykrywane.

Rozwiązania

Na ekranie kopiowania, skanowania lub faksowania sprawdź, czy włączona jest ikona ADF. Jeśli jej nie widać, należy załadować oryginały jeszcze raz.

Nie można drukować

Nie można drukować z systemu Windows

Upewnij się, że komputer i drukarka są połączone prawidłowo.

Przyczyna i rozwiązanie problemu różnią się w zależności od tego, czy oba te urządzenia są połączone.

Sprawdzanie stanu połączenia

Użyj aplikacji Epson Printer Connection Checker, aby sprawdzić stan połączenia komputera i drukarki. Problem można rozwiązać w zależności od wyników testu.

1. Na pulpicie kliknij dwukrotnie ikonę **Epson Printer Connection Checker**.

Zostanie uruchomiony program Epson Printer Connection Checker.

Jeżeli na pulpicie nie ma tej ikony, wykonaj poniższe czynności, aby uruchomić program Epson Printer Connection Checker.

- Windows 10

Kliknij przycisk Start i wybierz polecenia **Epson Software > Epson Printer Connection Checker**.

- Windows 8.1/Windows 8

Wpisz nazwę aplikacji w panelu wyszukiwania, po czym wybierz wyświetloną ikonę.

Windows 7

Kliknij przycisk Start, a następnie wybierz pozycje **Wszystkie programy > Epson Software > Epson Printer Connection Checker**.

2. Sprawdź, postępując zgodnie z instrukcjami wyświetlanymi na ekranie.

Uwaga:

Jeśli nazwy drukarki nie ma na liście, zainstaluj oryginalny sterownik drukarki Epson.

„Sprawdzanie zainstalowania oryginalnego sterownika drukarki Epson — Windows” na stronie 150

Po zidentyfikowaniu problemu postępuj zgodnie z rozwiązaniem wyświetlanym na ekranie.

Jeżeli nie można rozwiązać problemu, wykonaj następujące czynności kontrolne w zależności od sytuacji.

- Sprawdź, czy drukarka nie została rozpoznana w przypadku połączenia sieciowego

„Nie można połączyć się z siecią” na stronie 168

- Sprawdź, czy drukarka nie została rozpoznana w przypadku połączenia USB

„Nie można podłączyć drukarki za pomocą portu USB (Windows)” na stronie 171

- Sprawdź, czy drukarka została rozpoznana, ale nie można wykonać drukowania.

„Nie można drukować mimo nawiązania połączenia (Windows)” na stronie 171

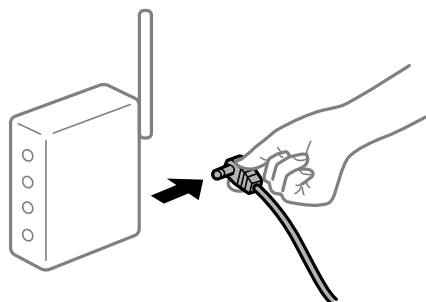
Nie można połączyć się z siecią

Problem może wynikać z jednej z następujących przyczyn.

■ Wystąpił błąd na urządzeniach sieciowych obsługujących połączenie Wi-Fi.

Rozwiązania

Wyłącz urządzenia, które chcesz połączyć z siecią. Poczekać około 10 sekund, a następnie włącz urządzenia w następującej kolejności: ruter bezprzewodowy, komputer lub urządzenie inteligentne, a następnie drukarka. Przenieś drukarkę i komputer lub urządzenie inteligentne bliżej routera bezprzewodowego, aby ułatwić komunikację radiową, a następnie ponownie spróbuj skonfigurować ustawienia sieci.



■ Urządzenia nie mogą odbierać sygnałów od routera bezprzewodowego, ponieważ są zbyt daleko od niego.

Rozwiązania

Po przeniesieniu komputera lub urządzenia inteligentnego i drukarki bliżej routera bezprzewodowego wyłącz router bezprzewodowy, a następnie włącz go ponownie.

W przypadku wymiany routera bezprzewodowego ustawienia nie zgadzają się z nowym routerem.

Rozwiązania

Ponownie skonfiguruj ustawienia połączenia, tak aby pasowały do nowego routera bezprzewodowego.

➔ „Podczas zmiany routera bezprzewodowego” na stronie 256

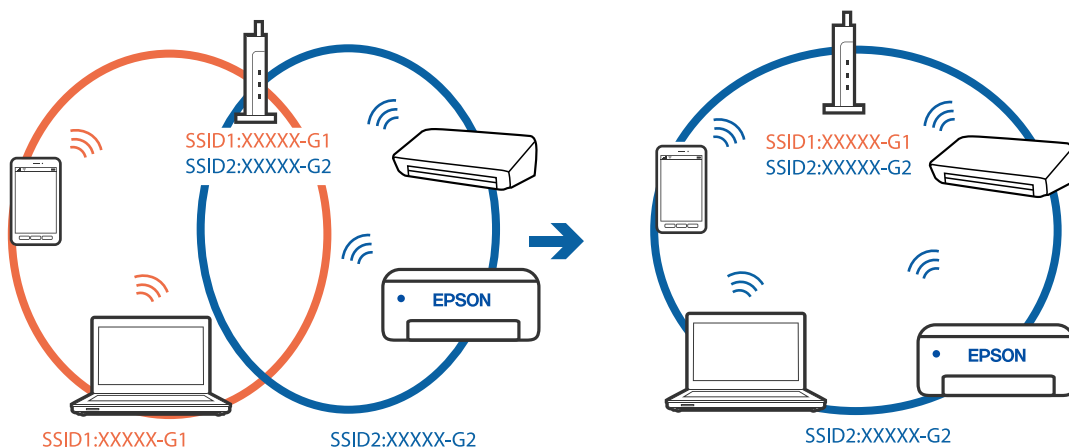
Identyfikatory SSID, z którymi są połączone komputer lub urządzenie inteligentne są różne.

Rozwiązania

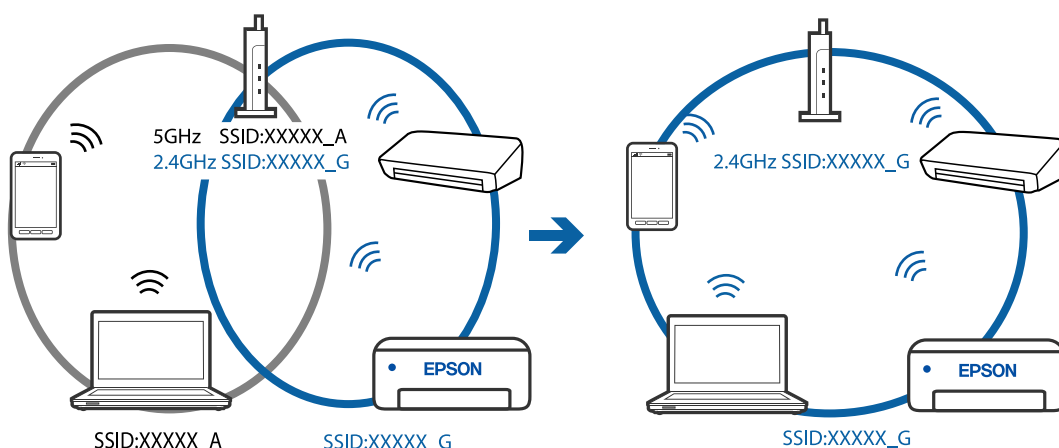
W przypadku korzystania z wielu routerów bezprzewodowych jednocześnie lub gdy router bezprzewodowy ma wiele identyfikatorów SSID i urządzenia są połączone z różnymi identyfikatorami SSID, nie można połączyć się z routerem bezprzewodowym.

Połącz komputer lub urządzenie inteligentne z siecią o tym samym identyfikatorze SSID co drukarka.

❑ Przykład połączenia z różnymi identyfikatorami SSID



❑ Przykład połączenia z identyfikatorami SSID o różnym zakresie częstotliwości



Router bezprzewodowy ma funkcję separatora prywatności.

Rozwiązania

Większość ruterów bezprzewodowych ma funkcję separatora prywatności blokującą komunikację między połączonymi urządzeniami. Jeżeli nie można połączyć drukarki z komputerem lub urządzeniem inteligentnym, nawet gdy znajdują się w tej samej sieci, wyłącz funkcję separatora prywatności na routerze

beprzewodowym. Zapoznaj się z podręcznikiem dostarczonym wraz z ruterem bezprzewodowym, aby poznać dalsze szczegóły.

Adres IP jest przydzielony nieprawidłowo.

Rozwiązania

Jeśli adres IP przydzielony drukarce to 169.254.XXX.XXX, a maska podsieci to 255.255.0.0, oznacza to, że adres IP nie został przydzielony poprawnie.

Na panelu sterowania drukarki wybierz pozycje **Ustaw.** > **Ustawienia ogólne** > **Ustawienia sieciowe** > **Zaawansowane**, a następnie sprawdź adres IP i maskę podsieci przydzieloną drukarce.

Ponownie uruchom router bezprzewodowy lub zresetuj ustawienia sieciowe drukarki.

Wystąpił problem z ustawieniami sieciowymi na tym komputerze.

Rozwiązania

Spróbuj uzyskać dostęp do innej witryny z komputera, aby upewnić się, że ustawienia sieci komputera są poprawne. Jeśli nie można uzyskać dostępu do żadnej witryny, oznacza to problem z komputerem.

Sprawdź połączenie sieciowe komputera. Należy zapoznać się z dokumentacją dostarczoną wraz z komputerem, aby poznać dalsze informacje.

Drukarka została połączona przez sieć Ethernet przy użyciu urządzeń obsługujących IEEE 802.3az (Ethernet energooszczędny).

Rozwiązania

W przypadku podłączenia drukarki przez Ethernet z użyciem urządzeń obsługujących IEEE 802.3az (Ethernet energooszczędny), mogą pojawić się dalej wymienione problemy, zależnie od stosowanego koncentratora lub routera.

- Połączenie robi się niestabilne, a drukarka wielokrotnie łączy się i rozłącza.
- Nie można połączyć się z drukarką.
- Prędkość komunikacji spowalnia.

Wykonaj poniższe czynności, aby wyłączyć IEEE 802.3az na drukarce, a następnie przeprowadź połączenie.

1. Wyciągnij kabel Ethernet podłączony do komputera i drukarki.
2. Wyłącz IEEE 802.3az, jeśli jest włączony na komputerze.
Należy zapoznać się z dokumentacją dostarczoną wraz z komputerem, aby poznać dalsze informacje.
3. Połącz komputer z drukarką bezpośrednio kablem Ethernet.
4. Wydrukuj na drukarce raport połączenia sieciowego.
[„Drukowanie raportu połączenia sieciowego” na stronie 275](#)
5. Sprawdź na nim adres IP drukarki.
6. W komputerze wejdź w Web Config.
Uruchom przeglądarkę internetową, a następnie wprowadź adres IP drukarki.
[„Uruchamianie aplikacji konfiguracyjnej w przeglądarce” na stronie 298](#)

7. Z listy w prawym górnym rogu okna wybierz pozycję **Ustawienia zaawansowane**.
 8. Wybierz pozycję **Ustawienia sieci > Sieć przewodowa LAN**.
 9. Wybierz opcję **Wył.** w polu **IEEE 802.3az**.
 10. Kliknij przycisk **Dalej**.
 11. Kliknij przycisk **OK**.
 12. Wyciągnij kabel Ethernet podłączony do komputera i drukarki.
 13. Jeśli w kroku 2 wyłączono IEEE 802.3az dla komputera, włącz go.
 14. Podłącz do komputera i drukarki kable Ethernet wyjęte w punkcie 1.
- Jeśli problem będzie występował nadal, może mieć swoją przyczynę w urządzeniach innych niż drukarka.

Nie można podłączyć drukarki za pomocą portu USB (Windows)

Można uwzględnić następujące przyczyny.

■ Kabel USB nie jest podłączony do gniazda elektrycznego prawidłowo.

Rozwiązania

Podłącz drukarkę do komputera za pomocą przewodu USB.

■ Wystąpił problem z koncentratorem USB.

Rozwiązania

Jeżeli korzystasz z koncentratora USB, spróbuj bezpośrednio podłączyć drukarkę do komputera.

■ Wystąpił problem z kablem USB lub portem USB.

Rozwiązania

Jeśli kabla USB nie można rozpoznać, zmień port lub zmień kabel USB.

Nie można drukować mimo nawiązania połączenia (Windows)

Można uwzględnić następujące przyczyny.

■ Wystąpił problem z oprogramowaniem lub danymi.

Rozwiązania

- Upewnij się, że został zainstalowany oryginalny sterownik drukarki Epson (EPSON XXXXX). Jeśli oryginalny sterownik drukarki Epson nie jest zainstalowany, dostępne funkcje są ograniczone. Zalecamy stosowanie oryginalnego sterownika drukarki Epson.
- Jeśli drukowany jest obraz, którego dane zajmują dużo miejsca, w komputerze może zabraknąć pamięci. Wydrukuj obraz w niższej rozdzielczości lub w mniejszym rozmiarze.
- Jeżeli żadne rozwiązania nie pomogły zlikwidować problemu, spróbuj odinstalować i ponownie zainstalować sterownik drukarki.

❑ Możliwe jest rozwiązanie problemu przez aktualizację oprogramowania do najnowszej wersji. Aby sprawdzić stan oprogramowania, użyj narzędzia do aktualizacji oprogramowania.

➔ „Sprawdzanie zainstalowania oryginalnego sterownika drukarki Epson — Windows” na stronie 150

➔ „Sprawdzanie zainstalowania oryginalnego sterownika drukarki Epson — Mac OS” na stronie 151

➔ „Osobne instalowanie lub odinstalowywanie aplikacji” na stronie 149

➔ „Aktualizacja aplikacji i oprogramowania układowego” na stronie 154

Wystąpił problem ze stanem drukarki.

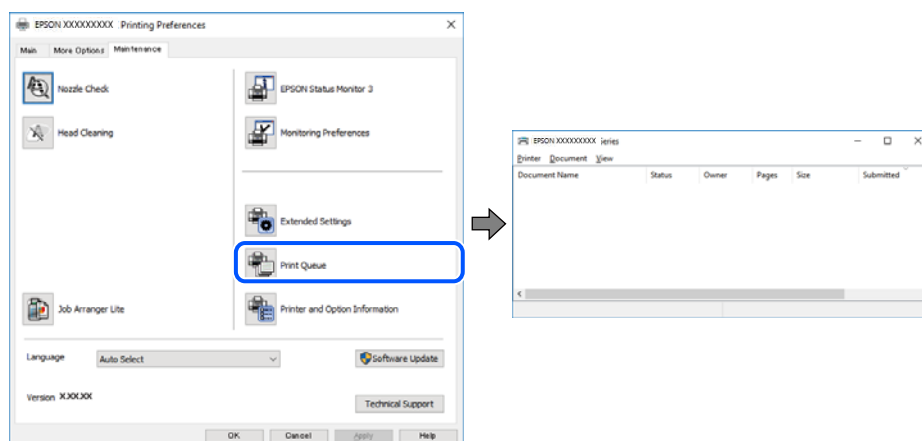
Rozwiązania

Kliknij przycisk **EPSON Status Monitor 3** na karcie sterownika drukarki **Konserwacja**, a następnie sprawdź stan drukarki. Jeżeli program **EPSON Status Monitor 3** jest wyłączony, należy kliknąć **Ustawienia zaawansowane** na karcie **Konserwacja**, a następnie wybrać opcję **Włącz program EPSON Status Monitor 3**.

Nadal dostępne jest zadanie oczekujące na wydrukowanie.

Rozwiązania

Kliknij przycisk **Kolejka wydruku** na karcie **Konserwacja** sterownika drukarki. Jeśli w pamięci nadal są niepotrzebne dane, wybierz polecenie **Anuluj wszystkie dokumenty** z menu **Drukarka**.

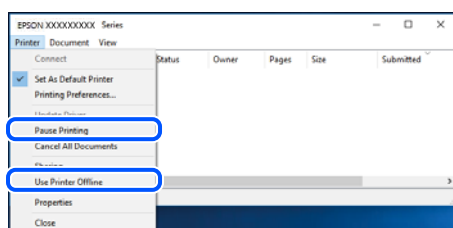


Drukarka oczekuje na zadanie lub jest w trybie offline.

Rozwiązania

Kliknij przycisk **Kolejka wydruku** na karcie **Konserwacja** sterownika drukarki.

Jeżeli drukarka jest offline lub oczekuje na zadanie drukowania, wyczyść ustawienie offline lub oczekującego zadania w menu **Drukarka**.



Drukarka nie została wybrana jako drukarka domyślna.

Rozwiązania

Kliknij ikonę drukarki prawym przyciskiem myszy w oknie **Panel sterowania > Wyświetl urządzenia i drukarki** (lub **Drukarki, Drukarki i faksy**), a następnie wybierz polecenie **Ustaw jako drukarkę domyślną**.

Uwaga:

Jeżeli w oknie jest wiele ikon drukarek, zapoznaj się z poniższymi informacjami, aby wybrać odpowiednią drukarkę.

Przykład)

Połączenie USB: seria EPSON XXXX

Połączenie sieciowe: seria EPSON XXXX (sieć)

Jeśli sterownik drukarki zostanie zainstalowany wiele razy, mogą zostać utworzone kopie sterownika drukarki. Jeśli zostały utworzone kopie, takie jak „Seria EPSON XXXX (kopia 1)”, kliknij ikonę kopii sterownika prawym przyciskiem myszy i wybierz polecenie **Usuń urządzenie**.

Port drukarki jest ustawiony nieprawidłowo.

Rozwiązania

Kliknij przycisk **Kolejka wydruku** na karcie **Konserwacja** sterownika drukarki.

Sprawdź, czy port drukarki jest ustawiony poprawnie, tj. zgodnie z **Właściwość > Port** w menu **Drukarka**.

Połączenie USB: **USBXXX**, połączenie sieciowe: **EpsonNet Print Port**

Nieoczekiwana utrata możliwości drukowania przez sieć

Problem może wynikać z jednej z następujących przyczyn.

Środowisko sieciowe nie zostało zmienione.

Rozwiązania

W przypadku zmiany środowiska sieciowego, np. routera bezprzewodowego lub dostawcy usług, ponownie skonfiguruj ustawienia sieci.

Połącz komputer lub urządzenie inteligentne z siecią o tym samym identyfikatorze SSID co drukarka.

➔ [„Ponowna konfiguracja połączenia sieciowego” na stronie 256](#)

Wystąpił błąd na urządzeniach sieciowych obsługujących połączenie Wi-Fi.

Rozwiązania

Wyłącz urządzenia, które chcesz połączyć z siecią. Poczekaj około 10 sekund, a następnie włącz urządzenia w następującej kolejności: ruter bezprzewodowy, komputer lub urządzenie inteligentne, a następnie drukarka. Przenieś drukarkę i komputer lub urządzenie inteligentne bliżej rutera

bezprzewodowego, aby ułatwić komunikację radiową, a następnie ponownie spróbuj skonfigurować ustawienia sieci.



Drukarka nie jest połączona z siecią.

Rozwiązania

Wybierz pozycję **Ustaw.** > **Ustawienia ogólne** > **Ustawienia sieciowe** > **Sprawdzanie połączenia**, a następnie wydrukuj raport połączenia sieciowego. Jeśli w raporcie jest widoczny błąd połączenia sieciowego, przejrzyj raport połączenia sieciowego, a następnie postępuj zgodnie z instrukcjami na wydruku.

Wystąpił problem z ustawieniami sieciowymi na tym komputerze.

Rozwiązania

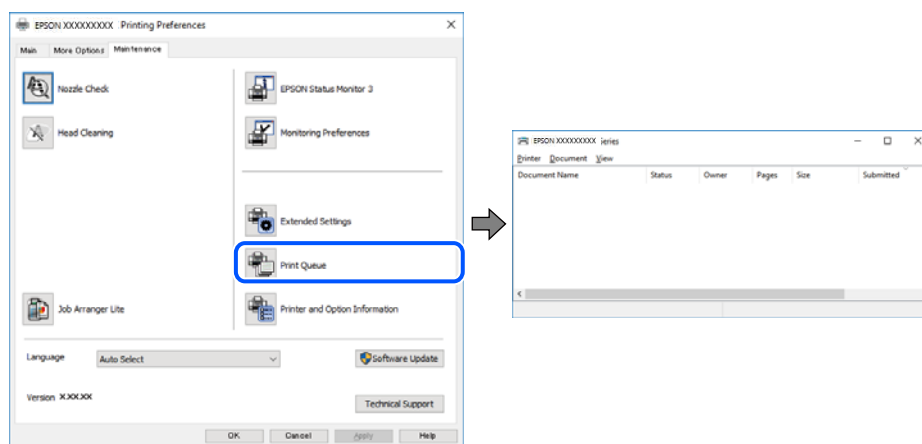
Spróbuj uzyskać dostęp do innej witryny z komputera, aby upewnić się, że ustawienia sieci komputera są poprawne. Jeśli nie można uzyskać dostępu do żadnej witryny, oznacza to problem z komputerem.

Sprawdź połączenie sieciowe komputera. Należy zapoznać się z dokumentacją dostarczoną wraz z komputerem, aby poznać dalsze informacje.

Nadal dostępne jest zadanie oczekujące na wydrukowanie.

Rozwiązania

Kliknij przycisk **Kolejka wydruku** na karcie **Konserwacja** sterownika drukarki. Jeśli w pamięci nadal są niepotrzebne dane, wybierz polecenie **Anuluj wszystkie dokumenty** z menu **Drukarka**.

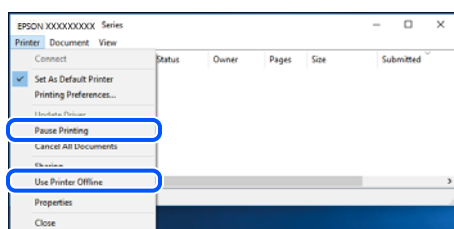


Drukarka oczekuje na zadanie lub jest w trybie offline.

Rozwiązania

Kliknij przycisk **Kolejka wydruku** na karcie **Konserwacja** sterownika drukarki.

Jeżeli drukarka jest offline lub oczekuje na zadanie drukowania, wyczyść ustawienie offline lub oczekującego zadania w menu **Drukarka**.



Drukarka nie została wybrana jako drukarka domyślna.

Rozwiązania

Kliknij ikonę drukarki prawym przyciskiem myszy w oknie **Panel sterowania > Wyświetl urządzenia i drukarki** (lub **Drukarki, Drukarki i faksy**), a następnie wybierz polecenie **Ustaw jako drukarkę domyślną**.

Uwaga:

Jeżeli w oknie jest wiele ikon drukarek, zapoznaj się z poniższymi informacjami, aby wybrać odpowiednią drukarkę.

Przykład)

Połączenie USB: seria EPSON XXXX

Połączenie sieciowe: seria EPSON XXXX (sieć)

Jeśli sterownik drukarki zostanie zainstalowany wiele razy, mogą zostać utworzone kopie sterownika drukarki. Jeśli zostały utworzone kopie, takie jak „Seria EPSON XXXX (kopia 1)”, kliknij ikonę kopii sterownika prawym przyciskiem myszy i wybierz polecenie **Usuń urządzenie**.

Port drukarki jest ustawiony nieprawidłowo.

Rozwiązania

Kliknij przycisk **Kolejka wydruku** na karcie **Konserwacja** sterownika drukarki.

Sprawdź, czy port drukarki jest ustawiony poprawnie, tj. zgodnie z **Właściwość > Port** w menu **Drukarka**.

Połączenie USB: **USBXXX**, połączenie sieciowe: **EpsonNet Print Port**

Nie można drukować z systemu Mac OS

Upewnij się, że komputer i drukarka są połączone prawidłowo.

Przyczyna i rozwiązanie problemu różnią się w zależności od tego, czy oba te urządzenia są połączone.

Sprawdzanie stanu połączenia

Użyj aplikacji EPSON Status Monitor, aby sprawdzić stan połączenia komputera i drukarki.

1. Wybierz **Preferencje systemowe** z menu Apple > **Drukarki i skanery** (lub **Drukowanie i skanowanie, Drukarka i faks**), a następnie wybierz drukarkę.
2. Kliknij pozycję **Opcje i materiały > Narzędzia > Otwórz narzędzie drukarki**.

3. Kliknij przycisk **EPSON Status Monitor**.

Jeżeli zostaną wyświetlone poziomy pozostałego tuszu, oznacza to, że połączenie między komputerem a drukarką zostało nawiązane pomyślnie.

Sprawdź następujące, jeżeli połączenie nie zostało nawiązane.

- Sprawdź, czy drukarka nie została rozpoznana w przypadku połączenia sieciowego
„Nie można połączyć się z siecią” na stronie 176
- Sprawdź, czy drukarka nie została rozpoznana w przypadku połączenia USB
„Nie można podłączyć drukarki za pomocą portu USB (Mac OS)” na stronie 179

Sprawdź następujące, jeżeli połączenie zostało nawiązane.

- Sprawdź, czy drukarka została rozpoznana, ale nie można wykonać drukowania.
„Nie można drukować mimo nawiązania połączenia (Mac OS)” na stronie 179

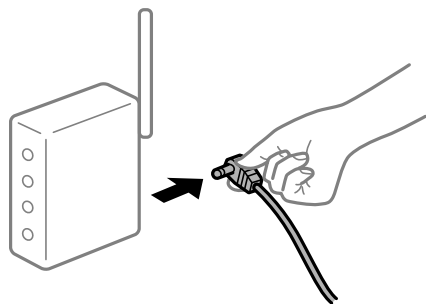
Nie można połączyć się z siecią

Problem może wynikać z jednej z następujących przyczyn.

■ Wystąpił błąd na urządzeniach sieciowych obsługujących połączenie Wi-Fi.

Rozwiązania

Wyłącz urządzenia, które chcesz połączyć z siecią. Poczekaj około 10 sekund, a następnie włącz urządzenia w następującej kolejności: ruter bezprzewodowy, komputer lub urządzenie inteligentne, a następnie drukarka. Przenieś drukarkę i komputer lub urządzenie inteligentne bliżej routera bezprzewodowego, aby ułatwić komunikację radiową, a następnie ponownie spróbuj skonfigurować ustawienia sieci.



■ Urządzenia nie mogą odbierać sygnałów od routera bezprzewodowego, ponieważ są zbyt daleko od niego.

Rozwiązania

Po przeniesieniu komputera lub urządzenia inteligentnego i drukarki bliżej routera bezprzewodowego wyłącz router bezprzewodowy, a następnie włącz go ponownie.

■ W przypadku wymiany routera bezprzewodowego ustawienia nie zgadzają się z nowym routerem.

Rozwiązania

Ponownie skonfiguruj ustawienia połączenia, tak aby pasowały do nowego routera bezprzewodowego.

➔ „Podczas zmiany routera bezprzewodowego” na stronie 256

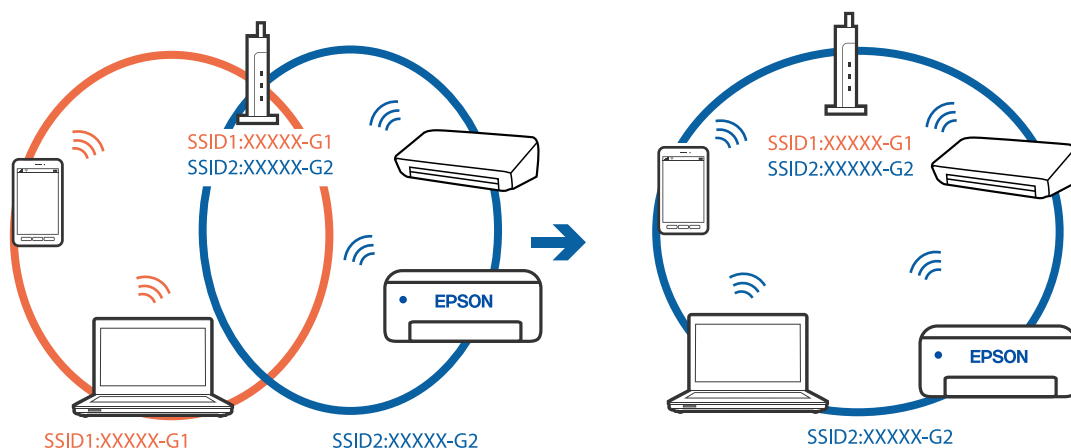
Identyfikatory SSID, z którymi są połączone komputer lub urządzenie inteligentne są różne.

Rozwiązania

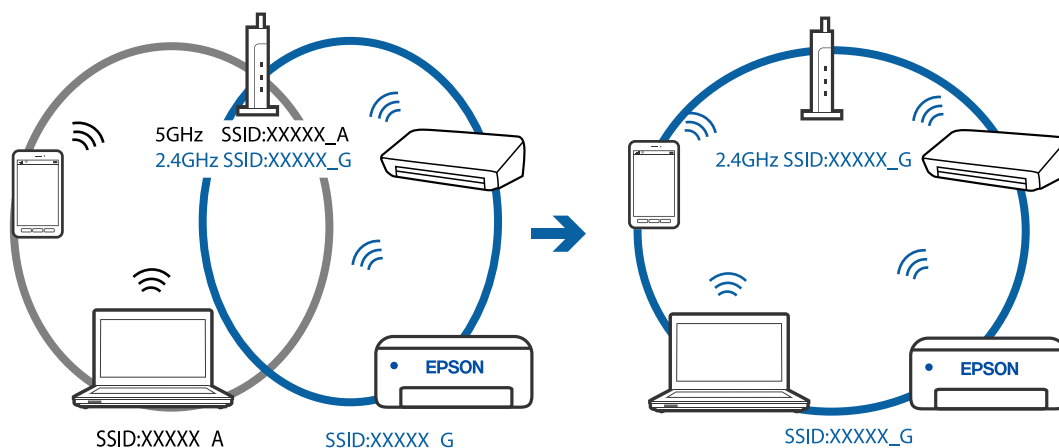
W przypadku korzystania z wielu routerów bezprzewodowych jednocześnie lub gdy router bezprzewodowy ma wiele identyfikatorów SSID i urządzenia są połączone z różnymi identyfikatorami SSID, nie można połączyć się z routerem bezprzewodowym.

Połącz komputer lub urządzenie inteligentne z siecią o tym samym identyfikatorze SSID co drukarka.

- ❑ Przykład połączenia z różnymi identyfikatorami SSID



- ❑ Przykład połączenia z identyfikatorami SSID o różnym zakresie częstotliwości



Router bezprzewodowy ma funkcję separatora prywatności.

Rozwiązania

Większość ruterów bezprzewodowych ma funkcję separatora prywatności blokującą komunikację między połączonymi urządzeniami. Jeżeli nie można połączyć drukarki z komputerem lub urządzeniem inteligentnym, nawet gdy znajdują się w tej samej sieci, wyłącz funkcję separatora prywatności na routerze bezprzewodowym. Zapoznaj się z podręcznikiem dostarczonym wraz z routerem bezprzewodowym, aby poznać dalsze szczegóły.

Adres IP jest przydzielony nieprawidłowo.

Rozwiązania

Jeśli adres IP przydzielony drukarce to 169.254.XXX.XXX, a maska podsieci to 255.255.0.0, oznacza to, że adres IP nie został przydzielony poprawnie.

Na panelu sterowania drukarki wybierz pozycje **Ustaw.** > **Ustawienia ogólne** > **Ustawienia sieciowe** > **Zaawansowane**, a następnie sprawdź adres IP i maskę podsieci przydzieloną drukarce.

Ponownie uruchom router bezprzewodowy lub zresetuj ustawienia sieciowe drukarki.

Wystąpił problem z ustawieniami sieciowymi na tym komputerze.

Rozwiązania

Spróbuj uzyskać dostęp do innej witryny z komputera, aby upewnić się, że ustawienia sieci komputera są poprawne. Jeśli nie można uzyskać dostępu do żadnej witryny, oznacza to problem z komputerem.

Sprawdź połączenie sieciowe komputera. Należy zapoznać się z dokumentacją dostarczoną wraz z komputerem, aby poznać dalsze informacje.

Drukarka została połączona przez sieć Ethernet przy użyciu urządzeń obsługujących IEEE 802.3az (Ethernet energooszczędny).

Rozwiązania

W przypadku podłączenia drukarki przez Ethernet z użyciem urządzeń obsługujących IEEE 802.3az (Ethernet energooszczędny), mogą pojawić się dalej wymienione problemy, zależnie od stosowanego koncentratora lub routera.

- Połączenie robi się niestabilne, a drukarka wielokrotnie łączy się i rozłącza.
- Nie można połączyć się z drukarką.
- Prędkość komunikacji spowalnia.

Wykonaj poniższe czynności, aby wyłączyć IEEE 802.3az na drukarce, a następnie przeprowadź połączenie.

1. Wyciągnij kabel Ethernet podłączony do komputera i drukarki.
2. Wyłącz IEEE 802.3az, jeśli jest włączony na komputerze.
Należy zapoznać się z dokumentacją dostarczoną wraz z komputerem, aby poznać dalsze informacje.
3. Połącz komputer z drukarką bezpośrednio kablem Ethernet.
4. Wydrukuj na drukarce raport połączenia sieciowego.
[„Drukowanie raportu połączenia sieciowego” na stronie 275](#)
5. Sprawdź na nim adres IP drukarki.
6. W komputerze wejdź w Web Config.
Uruchom przeglądarkę internetową, a następnie wprowadź adres IP drukarki.
[„Uruchamianie aplikacji konfiguracyjnej w przeglądarce” na stronie 298](#)
7. Z listy w prawym górnym rogu okna wybierz pozycję **Ustawienia zaawansowane**.
8. Wybierz pozycje **Ustawienia sieci** > **Sieć przewodowa LAN**.
9. Wybierz opcję **Wył.** w polu **IEEE 802.3az**.
10. Kliknij przycisk **Dalej**.

11. Kliknij przycisk **OK**.
12. Wyciągnij kabel Ethernet podłączony do komputera i drukarki.
13. Jeśli w kroku 2 wyłączono IEEE 802.3az dla komputera, włącz go.
14. Podłącz do komputera i drukarki kable Ethernet wyjęte w punkcie 1.

Jeśli problem będzie występował nadal, może mieć swoją przyczynę w urządzeniach innych niż drukarka.

Nie można podłączyć drukarki za pomocą portu USB (Mac OS)

Można uwzględnić następujące przyczyny.

■ Kabel USB nie jest podłączony do gniazda elektrycznego prawidłowo.

Rozwiązania

Podłącz drukarkę do komputera za pomocą przewodu USB.

■ Wystąpił problem z koncentratorem USB.

Rozwiązania

Jeżeli korzystasz z koncentratora USB, spróbuj bezpośrednio podłączyć drukarkę do komputera.

■ Wystąpił problem z kablem USB lub portem USB.

Rozwiązania

Jeśli kabla USB nie można rozpoznać, zmień port lub zmień kabel USB.

Nie można drukować mimo nawiązania połączenia (Mac OS)

Można uwzględnić następujące przyczyny.

■ Wystąpił problem z oprogramowaniem lub danymi.

Rozwiązania

- Upewnij się, że został zainstalowany oryginalny sterownik drukarki Epson (EPSON XXXXX). Jeśli oryginalny sterownik drukarki Epson nie jest zainstalowany, dostępne funkcje są ograniczone. Zalecamy stosowanie oryginalnego sterownika drukarki Epson.
 - Jeśli drukowany jest obraz, którego dane zajmują dużo miejsca, w komputerze może zabraknąć pamięci. Wydrukuj obraz w niższej rozdzielczości lub w mniejszym rozmiarze.
 - Jeżeli żadne rozwiązania nie pomogły zlikwidować problemu, spróbuj odinstalować i ponownie zainstalować sterownik drukarki.
 - Możliwe jest rozwiązanie problemu przez aktualizację oprogramowania do najnowszej wersji. Aby sprawdzić stan oprogramowania, użyj narzędzia do aktualizacji oprogramowania.
- ➔ „Sprawdzanie zainstalowania oryginalnego sterownika drukarki Epson — Windows” na stronie 150
 - ➔ „Sprawdzanie zainstalowania oryginalnego sterownika drukarki Epson — Mac OS” na stronie 151
 - ➔ „Osobne instalowanie lub odinstalowywanie aplikacji” na stronie 149
 - ➔ „Aktualizacja aplikacji i oprogramowania układowego” na stronie 154

■ Wystąpił problem ze stanem drukarki.

Rozwiązania

Upewnij się, że drukarka nie ma stanu **Wstrzymana**.

Wybierz pozycję **Preferencje systemowe** z menu **Apple > Drukarki i skanery** (lub **Drukowanie i skanowanie, Drukarka i faks**), a następnie kliknij dwukrotnie drukarkę. Jeżeli praca drukarki jest wstrzymana, kliknij przycisk **Wznów**.

■ Na drukarce włączone są ograniczenia dostępu do funkcji.

Rozwiązania

Jeśli włączone jest ograniczenie dostępu do funkcji, drukowanie może być niemożliwe. Skontaktuj się z administratorem drukarki.

Nieoczekiwana utrata możliwości drukowania przez sieć

Problem może wynikać z jednej z następujących przyczyn.

■ Środowisko sieciowe nie zostało zmienione.

Rozwiązania

W przypadku zmiany środowiska sieciowego, np. routera bezprzewodowego lub dostawcy usług, ponownie skonfiguruj ustawienia sieci.

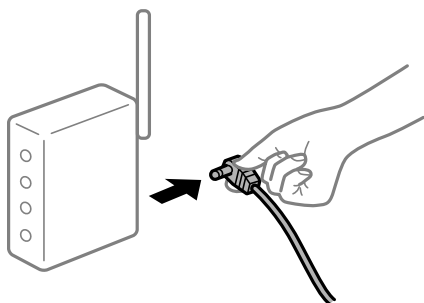
Połącz komputer lub urządzenie inteligentne z siecią o tym samym identyfikatorze SSID co drukarka.

➔ „[Ponowna konfiguracja połączenia sieciowego](#)” na stronie 256

■ Wystąpił błąd na urządzeniach sieciowych obsługujących połączenie Wi-Fi.

Rozwiązania

Wyłącz urządzenia, które chcesz połączyć z siecią. Poczekaj około 10 sekund, a następnie włącz urządzenia w następującej kolejności: ruter bezprzewodowy, komputer lub urządzenie inteligentne, a następnie drukarka. Przenieś drukarkę i komputer lub urządzenie inteligentne bliżej routera bezprzewodowego, aby ułatwić komunikację radiową, a następnie ponownie spróbuj skonfigurować ustawienia sieci.



■ Drukarka nie jest połączona z siecią.

Rozwiązania

Wybierz pozycję **Ustaw.** > **Ustawienia ogólne** > **Ustawienia sieciowe** > **Sprawdzanie połączenia**, a następnie wydrukuj raport połączenia sieciowego. Jeśli w raporcie jest widoczny błąd połączenia

sieciowego, przejrzyj raport połączenia sieciowego, a następnie postępuj zgodnie z instrukcjami na wydruku.

■ Wystąpił problem z ustawieniami sieciowymi na tym komputerze.

Rozwiązania

Spróbuj uzyskać dostęp do innej witryny z komputera, aby upewnić się, że ustawienia sieci komputera są poprawne. Jeśli nie można uzyskać dostępu do żadnej witryny, oznacza to problem z komputerem.

Sprawdź połączenie sieciowe komputera. Należy zapoznać się z dokumentacją dostarczoną wraz z komputerem, aby poznać dalsze informacje.

Nie można drukować z urządzenia inteligentnego

Upewnij się, że urządzenie inteligentne i drukarka są połączone prawidłowo.

Przyczyna i rozwiązanie problemu różnią się w zależności od tego, czy oba te urządzenia są połączone.

Sprawdzanie stanu połączenia

Użyj aplikacji Epson iPrint, aby sprawdzić stan połączenia urządzenia inteligentnego i drukarki.

Wykonaj poniższe czynności, aby zainstalować aplikację Epson iPrint, jeżeli nie jest jeszcze zainstalowana.

[„Aplikacja do łatwego drukowania z urządzenia inteligentnego \(Epson iPrint\)” na stronie 294](#)

1. Na urządzeniu inteligentnym uruchom aplikację Epson iPrint.

2. Sprawdź, czy nazwa drukarki jest wyświetlana na ekranie głównym.

Jeżeli zostanie wyświetlona nazwa drukarki, oznacza to, że połączenie między urządzeniem inteligentnym a drukarką zostało nawiązane pomyślnie.

Jeżeli zostaną wyświetlone następujące komunikaty, oznacza to, że połączenie między urządzeniem inteligentnym a drukarką nie zostało nawiązane pomyślnie.

Printer is not selected.

Communication error.

Sprawdź następujące, jeżeli połączenie nie zostało nawiązane.

Sprawdź, czy drukarka nie została rozpoznana w przypadku połączenia sieciowego
[„Nie można połączyć się z siecią” na stronie 181](#)

Sprawdź następujące, jeżeli połączenie zostało nawiązane.

Sprawdź, czy drukarka została rozpoznana, ale nie można wykonać drukowania.
[„Nie można drukować mimo nawiązania połączenia \(iOS\)” na stronie 184](#)

Nie można połączyć się z siecią

Problem może wynikać z jednej z następujących przyczyn.

Wystąpił błąd na urządzeniach sieciowych obsługujących połączenie Wi-Fi.

Rozwiązania

Wyłącz urządzenia, które chcesz połączyć z siecią. Poczekaj około 10 sekund, a następnie włącz urządzenia w następującej kolejności: ruter bezprzewodowy, komputer lub urządzenie inteligentne, a następnie drukarka. Przenieś drukarkę i komputer lub urządzenie inteligentne bliżej routera bezprzewodowego, aby ułatwić komunikację radiową, a następnie ponownie spróbuj skonfigurować ustawienia sieci.



Urządzenia nie mogą odbierać sygnałów od routera bezprzewodowego, ponieważ są zbyt daleko od niego.

Rozwiązania

Po przeniesieniu komputera lub urządzenia inteligentnego i drukarki bliżej routera bezprzewodowego wyłącz router bezprzewodowy, a następnie włącz go ponownie.

W przypadku wymiany routera bezprzewodowego ustawienia nie zgadzają się z nowym routerem.

Rozwiązania

Ponownie skonfiguruj ustawienia połączenia, tak aby pasowały do nowego routera bezprzewodowego.

➔ [„Podczas zmiany routera bezprzewodowego” na stronie 256](#)

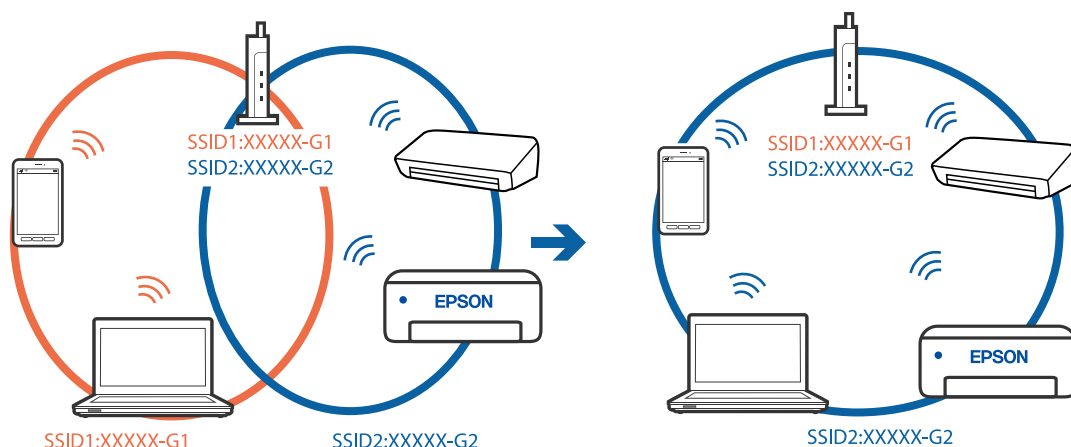
Identyfikatory SSID, z którymi są połączone komputer lub urządzenie inteligentne są różne.

Rozwiązania

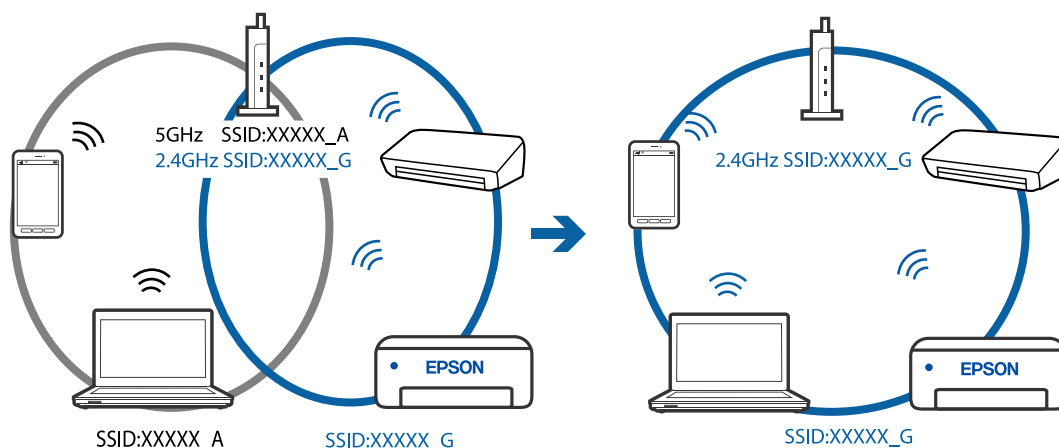
W przypadku korzystania z wielu routerów bezprzewodowych jednocześnie lub gdy router bezprzewodowy ma wiele identyfikatorów SSID i urządzenia są połączone z różnymi identyfikatorami SSID, nie można połączyć się z routerem bezprzewodowym.

Połącz komputer lub urządzenie inteligentne z siecią o tym samym identyfikatorze SSID co drukarka.

❑ Przykład połączenia z różnymi identyfikatorami SSID



❑ Przykład połączenia z identyfikatorami SSID o różnym zakresie częstotliwości



■ Router bezprzewodowy ma funkcję separatora prywatności.

Rozwiązania

Większość ruterów bezprzewodowych ma funkcję separatora prywatności blokującą komunikację między połączonymi urządzeniami. Jeżeli nie można połączyć drukarki z komputerem lub urządzeniem inteligentnym, nawet gdy znajdują się w tej samej sieci, wyłącz funkcję separatora prywatności na routerze bezprzewodowym. Zapoznaj się z podręcznikiem dostarczonym wraz z routerem bezprzewodowym, aby poznać dalsze szczegóły.

■ Adres IP jest przydzielony nieprawidłowo.

Rozwiązania

Jeśli adres IP przydzielony drukarce to 169.254.XXX.XXX, a maska podsieci to 255.255.0.0, oznacza to, że adres IP nie został przydzielony poprawnie.

Na panelu sterowania drukarki wybierz pozycje **Ustaw.** > **Ustawienia ogólne** > **Ustawienia sieciowe** > **Zaawansowane**, a następnie sprawdź adres IP i maskę podsieci przydzieloną drukarce.

Ponownie uruchom router bezprzewodowy lub zresetuj ustawienia sieciowe drukarki.

■ Wystąpił problem z ustawieniami sieciowymi na tym urządzeniu inteligentnym.

Rozwiązania

Spróbuj uzyskać dostęp do innej witryny z urządzenia inteligentnego, aby upewnić się, że ustawienia sieci urządzenia inteligentnego są poprawne. Jeśli nie można uzyskać dostępu do żadnej witryny, oznacza to problem z urządzeniem inteligentnym.

Sprawdź połączenie sieciowe komputera. Szczegółowe informacje można znaleźć w dokumentacji dołączonej do urządzenia inteligentnego.

■ Nie można drukować mimo nawiązania połączenia (iOS)

Można uwzględnić następujące przyczyny.

■ Opcja Autom. wyświetlanie ustaw. papieru jest wyłączona.

Rozwiązania

W poniższym menu włącz ustawienie **Autom. wyświetlanie ustaw. papieru**.

Ustaw. > Ustawienia ogólne > Ustaw. drukarki > Ust. źr. papieru > Autom. wyświetlanie ustaw. papieru

■ Opcja AirPrint jest wyłączona.

Rozwiązania

Włącz ustawienie AirPrint w aplikacji Web Config.

➔ [„Aplikacja konfiguracji obsługi drukarki \(Web Config\)” na stronie 298](#)

■ Nieoczekiwana utrata możliwości drukowania przez sieć

Problem może wynikać z jednej z następujących przyczyn.

■ Środowisko sieciowe nie zostało zmienione.

Rozwiązania

W przypadku zmiany środowiska sieciowego, np. routera bezprzewodowego lub dostawcy usług, ponownie skonfiguruj ustawienia sieci.

Połącz komputer lub urządzenie inteligentne z siecią o tym samym identyfikatorze SSID co drukarka.

➔ [„Ponowna konfiguracja połączenia sieciowego” na stronie 256](#)

■ Wystąpił błąd na urządzeniach sieciowych obsługujących połączenie Wi-Fi.

Rozwiązania

Wyłącz urządzenia, które chcesz połączyć z siecią. Poczekaj około 10 sekund, a następnie włącz urządzenia w następującej kolejności: ruter bezprzewodowy, komputer lub urządzenie inteligentne, a następnie drukarka. Przenieś drukarkę i komputer lub urządzenie inteligentne bliżej routera

bezwolnowego, aby ułatwić komunikację radiową, a następnie ponownie spróbuj skonfigurować ustawienia sieci.



■ Drukarka nie jest połączona z siecią.

Rozwiązania

Wybierz pozycję **Ustaw.** > **Ustawienia ogólne** > **Ustawienia sieciowe** > **Sprawdzanie połączenia**, a następnie wydrukuj raport połączenia sieciowego. Jeśli w raporcie jest widoczny błąd połączenia sieciowego, przejrzyj raport połączenia sieciowego, a następnie postępuj zgodnie z instrukcjami na wydruku.

■ Wystąpił problem z ustawieniami sieciowymi na tym urządzeniu inteligentnym.

Rozwiązania

Spróbuj uzyskać dostęp do innej witryny z urządzenia inteligentnego, aby upewnić się, że ustawienia sieci urządzenia inteligentnego są poprawne. Jeśli nie można uzyskać dostępu do żadnej witryny, oznacza to problem z urządzeniem inteligentnym.

Sprawdź połączenie sieciowe komputera. Szczegółowe informacje można znaleźć w dokumentacji dołączonej do urządzenia inteligentnego.

Drukowanie odebranych faksów jest wyłączone przy bieżących ustawieniach.

Jeśli opcja **Zapisz w komputerze** jest ustawiona na **Tak**, zmień ustawienie na **Tak i drukuj**. Ewentualnie wyłącz opcję **Zapisz w skrz. odb.** i **Zapisz w komputerze**, aby umożliwić drukowanie.

Opcje **Zapisz w skrz. odb.** i **Zapisz w komputerze** można znaleźć w obszarze **Ustaw.** > **Ustawienia ogólne** > **Ustawienia faksu** > **Ustaw. odbioru** > **Wyjście faksu**.

Nie można rozpocząć skanowania

Nie można rozpocząć skanowania w systemie Windows

Upewnij się, że komputer i drukarka są połączone prawidłowo.

Przyczyna i rozwiązanie problemu różnią się w zależności od tego, czy oba te urządzenia są połączone.

Sprawdzanie stanu połączenia

Użyj aplikacji Epson Printer Connection Checker, aby sprawdzić stan połączenia komputera i drukarki. Problem można rozwiązać w zależności od wyników testu.

1. Na pulpicie kliknij dwukrotnie ikonę **Epson Printer Connection Checker**.
Zostanie uruchomiony program Epson Printer Connection Checker.
Jeżeli na pulpicie nie ma tej ikony, wykonaj poniższe czynności, aby uruchomić program Epson Printer Connection Checker.
 - Windows 10
Kliknij przycisk Start i wybierz polecenia **Epson Software > Epson Printer Connection Checker**.
 - Windows 8.1/Windows 8
Wpisz nazwę aplikacji w panelu wyszukiwania, po czym wybierz wyświetloną ikonę.
 - Windows 7
Kliknij przycisk Start, a następnie wybierz pozycje **Wszystkie programy > Epson Software > Epson Printer Connection Checker**.
2. Sprawdź, postępując zgodnie z instrukcjami wyświetlanymi na ekranie.

Uwaga:

Jeśli nazwy drukarki nie ma na liście, zainstaluj oryginalny sterownik drukarki Epson.

[„Sprawdzenie zainstalowania oryginalnego sterownika drukarki Epson — Windows” na stronie 150](#)

Po zidentyfikowaniu problemu postępuj zgodnie z rozwiązaniem wyświetlanym na ekranie.

Jeżeli nie można rozwiązać problemu, wykonaj następujące czynności kontrolne w zależności od sytuacji.

- Sprawdź, czy drukarka nie została rozpoznana w przypadku połączenia sieciowego
[„Nie można połączyć się z siecią” na stronie 186](#)
- Sprawdź, czy drukarka nie została rozpoznana w przypadku połączenia USB
[„Nie można podłączyć drukarki za pomocą portu USB \(Windows\)” na stronie 171](#)
- Sprawdź, czy drukarka została rozpoznana, ale nie można wykonać skanowania.
[„Nie można skanować mimo poprawnego nawiązania połączenia \(Windows\)” na stronie 190](#)

Nie można połączyć się z siecią

Problem może wynikać z jednej z następujących przyczyn.

■ Wystąpił błąd na urządzeniach sieciowych obsługujących połączenie Wi-Fi.

Rozwiązania

Wyłącz urządzenia, które chcesz połączyć z siecią. Poczekaj około 10 sekund, a następnie włącz urządzenia w następującej kolejności: ruter bezprzewodowy, komputer lub urządzenie inteligentne, a następnie drukarka. Przenieś drukarkę i komputer lub urządzenie inteligentne bliżej rutera

bezprowadowego, aby ułatwić komunikację radiową, a następnie ponownie spróbuj skonfigurować ustawienia sieci.



Urządzenia nie mogą odbierać sygnałów od routera bezprzewodowego, ponieważ są zbyt daleko od niego.

Rozwiązania

Po przeniesieniu komputera lub urządzenia inteligentnego i drukarki bliżej routera bezprzewodowego wyłącz router bezprzewodowy, a następnie włącz go ponownie.

W przypadku wymiany routera bezprzewodowego ustawienia nie zgadzają się z nowym routerem.

Rozwiązania

Ponownie skonfiguruj ustawienia połączenia, tak aby pasowały do nowego routera bezprzewodowego.

➔ „Podczas zmiany routera bezprzewodowego” na stronie 256

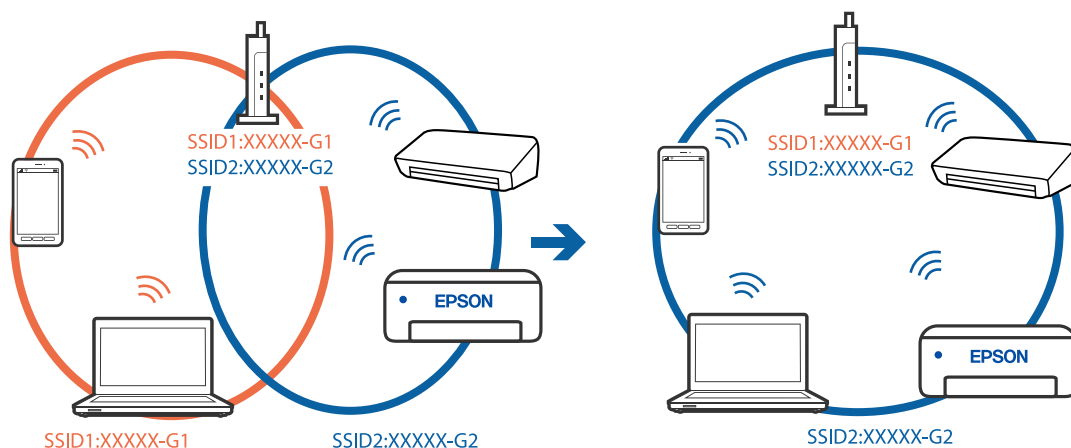
Identyfikatory SSID, z którymi są połączone komputer lub urządzenie inteligentne są różne.

Rozwiązania

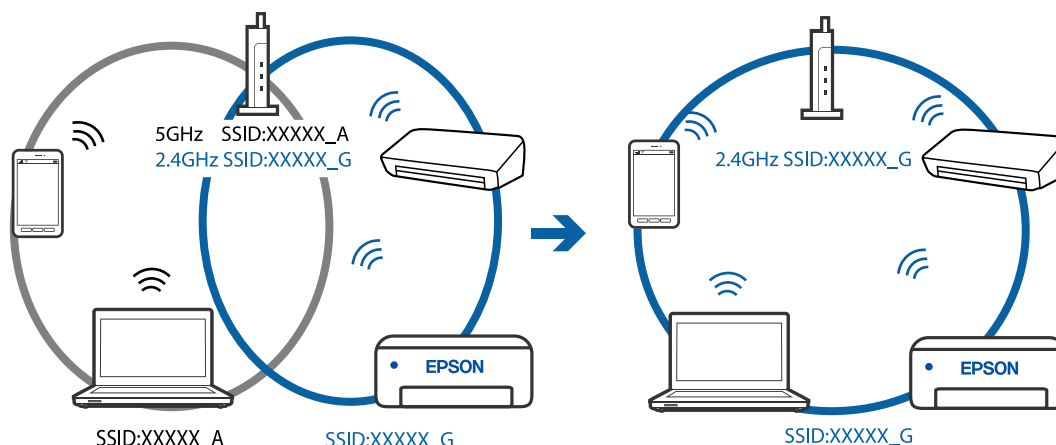
W przypadku korzystania z wielu routerów bezprzewodowych jednocześnie lub gdy router bezprzewodowy ma wiele identyfikatorów SSID i urządzenia są połączone z różnymi identyfikatorami SSID, nie można połączyć się z routerem bezprzewodowym.

Połącz komputer lub urządzenie inteligentne z siecią o tym samym identyfikatorze SSID co drukarka.

❑ Przykład połączenia z różnymi identyfikatorami SSID



- ❑ Przykład połączenia z identyfikatorami SSID o różnym zakresie częstotliwości



Router bezprzewodowy ma funkcję separatora prywatności.

Rozwiązania

Większość ruterów bezprzewodowych ma funkcję separatora prywatności blokującą komunikację między połączonymi urządzeniami. Jeżeli nie można połączyć drukarki z komputerem lub urządzeniem inteligentnym, nawet gdy znajdują się w tej samej sieci, wyłącz funkcję separatora prywatności na routerze bezprzewodowym. Zapoznaj się z podręcznikiem dostarczonym wraz z routerem bezprzewodowym, aby poznać dalsze szczegóły.

Adres IP jest przydzielony nieprawidłowo.

Rozwiązania

Jeśli adres IP przydzielony drukarce to 169.254.XXX.XXX, a maska podsieci to 255.255.0.0, oznacza to, że adres IP nie został przydzielony poprawnie.

Na panelu sterowania drukarki wybierz pozycję **Ustaw.** > **Ustawienia ogólne** > **Ustawienia sieciowe** > **Zaawansowane**, a następnie sprawdź adres IP i maskę podsieci przydzieloną drukarce.

Ponownie uruchom router bezprzewodowy lub zresetuj ustawienia sieciowe drukarki.

Wystąpił problem z ustawieniami sieciowymi na tym komputerze.

Rozwiązania

Spróbuj uzyskać dostęp do innej witryny z komputera, aby upewnić się, że ustawienia sieci komputera są poprawne. Jeśli nie można uzyskać dostępu do żadnej witryny, oznacza to problem z komputerem.

Sprawdź połączenie sieciowe komputera. Należy zapoznać się z dokumentacją dostarczoną wraz z komputerem, aby poznać dalsze informacje.

Drukarka została połączona przez sieć Ethernet przy użyciu urządzeń obsługujących IEEE 802.3az (Ethernet energooszczędny).

Rozwiązania

W przypadku podłączenia drukarki przez Ethernet z użyciem urządzeń obsługujących IEEE 802.3az (Ethernet energooszczędny), mogą pojawić się dalej wymienione problemy, zależnie od stosowanego koncentratora lub routera.

- ❑ Połączenie robi się niestabilne, a drukarka wielokrotnie łączy się i rozłącza.
- ❑ Nie można połączyć się z drukarką.

- ❑ Prędkość komunikacji spowalnia.

Wykonaj poniższe czynności, aby wyłączyć IEEE 802.3az na drukarce, a następnie przeprowadź połączenie.

1. Wyciągnij kabel Ethernet podłączony do komputera i drukarki.
 2. Wyłącz IEEE 802.3az, jeśli jest włączony na komputerze.
Należy zapoznać się z dokumentacją dostarczoną wraz z komputerem, aby poznać dalsze informacje.
 3. Połącz komputer z drukarką bezpośrednio kablem Ethernet.
 4. Wydrukuj na drukarce raport połączenia sieciowego.
[„Drukowanie raportu połączenia sieciowego” na stronie 275](#)
 5. Sprawdź na nim adres IP drukarki.
 6. W komputerze wejdź w Web Config.
Uruchom przeglądarkę internetową, a następnie wprowadź adres IP drukarki.
[„Uruchamianie aplikacji konfiguracyjnej w przeglądarce” na stronie 298](#)
 7. Z listy w prawym górnym rogu okna wybierz pozycję **Ustawienia zaawansowane**.
 8. Wybierz pozycję **Ustawienia sieci > Sieć przewodowa LAN**.
 9. Wybierz opcję **Wył.** w polu **IEEE 802.3az**.
 10. Kliknij przycisk **Dalej**.
 11. Kliknij przycisk **OK**.
 12. Wyciągnij kabel Ethernet podłączony do komputera i drukarki.
 13. Jeśli w kroku 2 wyłączono IEEE 802.3az dla komputera, włącz go.
 14. Podłącz do komputera i drukarki kable Ethernet wyjęte w punkcie 1.
- Jeśli problem będzie występował nadal, może mieć swoją przyczynę w urządzeniach innych niż drukarka.

Nie można podłączyć drukarki za pomocą portu USB (Windows)

Można uwzględnić następujące przyczyny.

■ Kabel USB nie jest podłączony do gniazda elektrycznego prawidłowo.

Rozwiązania

Podłącz drukarkę do komputera za pomocą przewodu USB.

■ Wystąpił problem z koncentratorem USB.

Rozwiązania

Jeżeli korzystasz z koncentratora USB, spróbuj bezpośrednio podłączyć drukarkę do komputera.

■ Wystąpił problem z kablem USB lub portem USB.

Rozwiązania

Jeśli kabla USB nie można rozpoznać, zmień port lub zmień kabel USB.

Nie można skanować mimo poprawnego nawiązania połączenia (Windows)

■ Skanowanie w wysokiej rozdzielczości przez sieć.

Rozwiązania

Spróbuj skanować z mniejszą rozdzielczością.

Nie można rozpocząć skanowania w systemie Mac OS

Upewnij się, że komputer i drukarka są połączone prawidłowo.

Przyczyna i rozwiązanie problemu różnią się w zależności od tego, czy oba te urządzenia są połączone.

Sprawdzanie stanu połączenia

Użyj aplikacji EPSON Status Monitor, aby sprawdzić stan połączenia komputera i drukarki.

1. Wybierz **Preferencje systemowe** z menu Apple > **Drukarki i skanery** (lub **Drukowanie i skanowanie, Drukarka i faks**), a następnie wybierz drukarkę.
2. Kliknij pozycje **Opcje i materiały** > **Narzędzia** > **Otwórz narzędzie drukarki**.
3. Kliknij przycisk **EPSON Status Monitor**.

Jeżeli zostaną wyświetlone poziomy pozostałego tuszu, oznacza to, że połączenie między komputerem a drukarką zostało nawiązane pomyślnie.

Sprawdź następujące, jeżeli połączenie nie zostało nawiązane.

- Sprawdź, czy drukarka nie została rozpoznana w przypadku połączenia sieciowego
„Nie można połączyć się z siecią” na stronie 191
- Sprawdź, czy drukarka nie została rozpoznana w przypadku połączenia USB
„Nie można podłączyć drukarki za pomocą portu USB (Mac OS)” na stronie 179

Sprawdź następujące, jeżeli połączenie zostało nawiązane.

- Sprawdź, czy drukarka została rozpoznana, ale nie można wykonać skanowania.
„Nie można skanować mimo poprawnego nawiązania połączenia (Mac OS)” na stronie 194

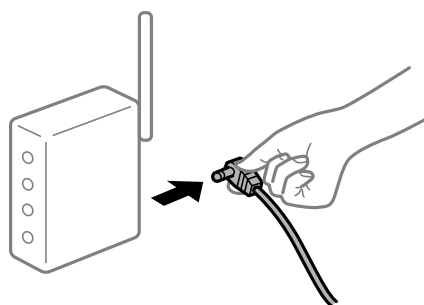
Nie można połączyć się z siecią

Problem może wynikać z jednej z następujących przyczyn.

■ Wystąpił błąd na urządzeniach sieciowych obsługujących połączenie Wi-Fi.

Rozwiązania

Wyłącz urządzenia, które chcesz połączyć z siecią. Poczekaj około 10 sekund, a następnie włącz urządzenia w następującej kolejności: ruter bezprzewodowy, komputer lub urządzenie inteligentne, a następnie drukarka. Przenieś drukarkę i komputer lub urządzenie inteligentne bliżej routera bezprzewodowego, aby ułatwić komunikację radiową, a następnie ponownie spróbuj skonfigurować ustawienia sieci.



■ Urządzenia nie mogą odbierać sygnałów od routera bezprzewodowego, ponieważ są zbyt daleko od niego.

Rozwiązania

Po przeniesieniu komputera lub urządzenia inteligentnego i drukarki bliżej routera bezprzewodowego wyłącz router bezprzewodowy, a następnie włącz go ponownie.

■ W przypadku wymiany routera bezprzewodowego ustawienia nie zgadzają się z nowym routerem.

Rozwiązania

Ponownie skonfiguruj ustawienia połączenia, tak aby pasowały do nowego routera bezprzewodowego.

➔ [„Podczas zmiany routera bezprzewodowego” na stronie 256](#)

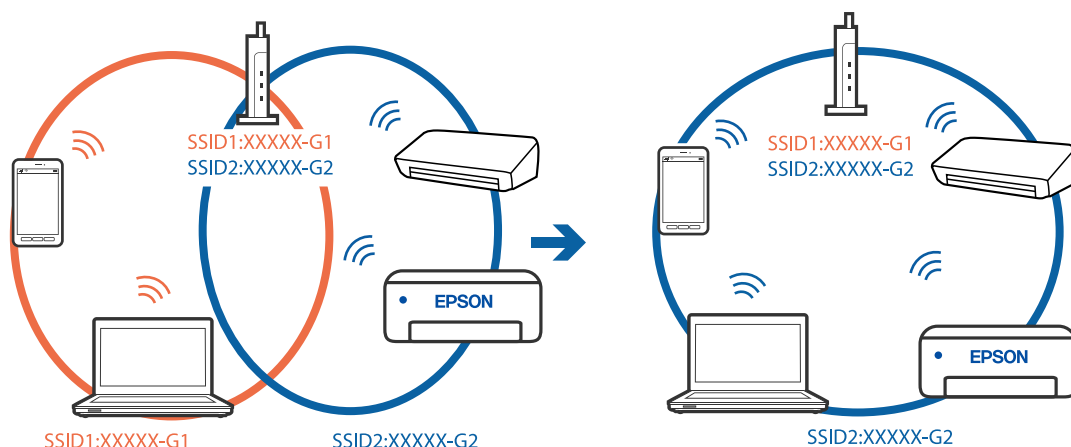
■ Identyfikatory SSID, z którymi są połączone komputer lub urządzenie inteligentne są różne.

Rozwiązania

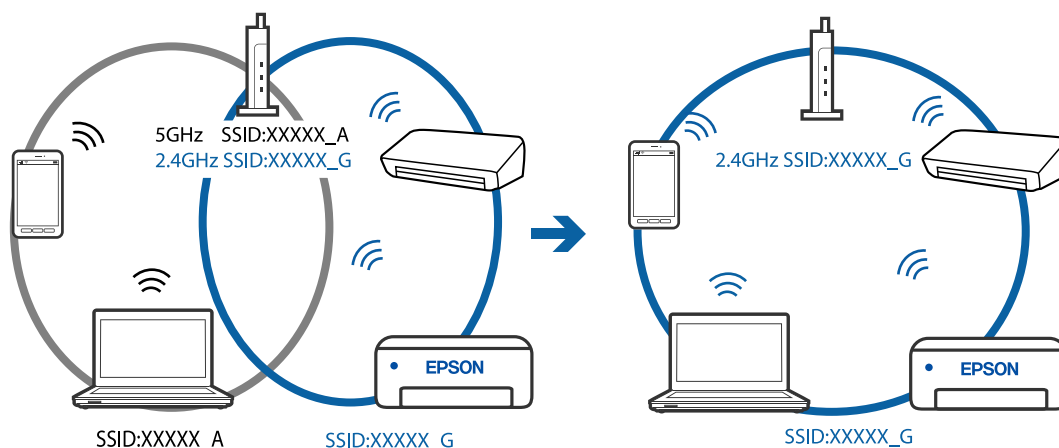
W przypadku korzystania z wielu routerów bezprzewodowych jednocześnie lub gdy router bezprzewodowy ma wiele identyfikatorów SSID i urządzenia są połączone z różnymi identyfikatorami SSID, nie można połączyć się z routerem bezprzewodowym.

Połącz komputer lub urządzenie inteligentne z siecią o tym samym identyfikatorze SSID co drukarka.

- ❑ Przykład połączenia z różnymi identyfikatorami SSID



- ❑ Przykład połączenia z identyfikatorami SSID o różnym zakresie częstotliwości



Router bezprzewodowy ma funkcję separatora prywatności.

Rozwiązania

Większość ruterów bezprzewodowych ma funkcję separatora prywatności blokującą komunikację między połączonymi urządzeniami. Jeżeli nie można połączyć drukarki z komputerem lub urządzeniem inteligentnym, nawet gdy znajdują się w tej samej sieci, wyłącz funkcję separatora prywatności na routerze bezprzewodowym. Zapoznaj się z podręcznikiem dostarczonym wraz z routerem bezprzewodowym, aby poznać dalsze szczegóły.

Adres IP jest przydzielony nieprawidłowo.

Rozwiązania

Jeśli adres IP przydzielony drukarce to 169.254.XXX.XXX, a maska podsieci to 255.255.0.0, oznacza to, że adres IP nie został przydzielony poprawnie.

Na panelu sterowania drukarki wybierz pozycje **Ustaw.** > **Ustawienia ogólne** > **Ustawienia sieciowe** > **Zaawansowane**, a następnie sprawdź adres IP i maskę podsieci przydzieloną drukarce.

Ponownie uruchom router bezprzewodowy lub zresetuj ustawienia sieciowe drukarki.

Wystąpił problem z ustawieniami sieciowymi na tym komputerze.

Rozwiązania

Spróbuj uzyskać dostęp do innej witryny z komputera, aby upewnić się, że ustawienia sieci komputera są poprawne. Jeśli nie można uzyskać dostępu do żadnej witryny, oznacza to problem z komputerem.

Sprawdź połączenie sieciowe komputera. Należy zapoznać się z dokumentacją dostarczoną wraz z komputerem, aby poznać dalsze informacje.

Drukarka została połączona przez sieć Ethernet przy użyciu urządzeń obsługujących IEEE 802.3az (Ethernet energooszczędny).

Rozwiązania

W przypadku podłączenia drukarki przez Ethernet z użyciem urządzeń obsługujących IEEE 802.3az (Ethernet energooszczędny), mogą pojawić się dalej wymienione problemy, zależnie od stosowanego koncentratora lub routera.

- Połączenie robi się niestabilne, a drukarka wielokrotnie łączy się i rozłącza.
- Nie można połączyć się z drukarką.
- Prędkość komunikacji spowalnia.

Wykonaj poniższe czynności, aby wyłączyć IEEE 802.3az na drukarce, a następnie przeprowadź połączenie.

1. Wyciągnij kabel Ethernet podłączony do komputera i drukarki.
2. Wyłącz IEEE 802.3az, jeśli jest włączony na komputerze.
Należy zapoznać się z dokumentacją dostarczoną wraz z komputerem, aby poznać dalsze informacje.
3. Połącz komputer z drukarką bezpośrednio kablem Ethernet.
4. Wydrukuj na drukarce raport połączenia sieciowego.
[„Drukowanie raportu połączenia sieciowego” na stronie 275](#)
5. Sprawdź na nim adres IP drukarki.
6. W komputerze wejdź w Web Config.
Uruchom przeglądarkę internetową, a następnie wprowadź adres IP drukarki.
[„Uruchamianie aplikacji konfiguracyjnej w przeglądarce” na stronie 298](#)
7. Z listy w prawym górnym rogu okna wybierz pozycję **Ustawienia zaawansowane**.
8. Wybierz pozycje **Ustawienia sieci > Sieć przewodowa LAN**.
9. Wybierz opcję **Wył.** w polu **IEEE 802.3az**.
10. Kliknij przycisk **Dalej**.
11. Kliknij przycisk **OK**.
12. Wyciągnij kabel Ethernet podłączony do komputera i drukarki.

13. Jeśli w kroku 2 wyłączono IEEE 802.3az dla komputera, włącz go.
 14. Podłącz do komputera i drukarki kable Ethernet wyjęte w punkcie 1.
- Jeśli problem będzie występował nadal, może mieć swoją przyczynę w urządzeniach innych niż drukarka.

Nie można podłączyć drukarki za pomocą portu USB (Mac OS)

Można uwzględnić następujące przyczyny.

■ Kabel USB nie jest podłączony do gniazda elektrycznego prawidłowo.

Rozwiązania

Podłącz drukarkę do komputera za pomocą przewodu USB.

■ Wystąpił problem z koncentratorem USB.

Rozwiązania

Jeżeli korzystasz z koncentratora USB, spróbuj bezpośrednio podłączyć drukarkę do komputera.

■ Wystąpił problem z kablem USB lub portem USB.

Rozwiązania

Jeśli kabla USB nie można rozpoznać, zmień port lub zmień kabel USB.

Nie można skanować mimo poprawnego nawiązania połączenia (Mac OS)

■ Skanowanie w wysokiej rozdzielczości przez sieć.

Rozwiązania

Spróbuj skanować z mniejszą rozdzielczością.

Nie można rozpocząć skanowania na urządzeniu inteligentnym

Upewnij się, że urządzenie inteligentne i drukarka są połączone prawidłowo.

Przyczyna i rozwiązanie problemu różnią się w zależności od tego, czy oba te urządzenia są połączone.

Sprawdzanie stanu połączenia

Użyj aplikacji Epson iPrint, aby sprawdzić stan połączenia urządzenia inteligentnego i drukarki.

Wykonaj poniższe czynności, aby zainstalować aplikację Epson iPrint, jeżeli nie jest jeszcze zainstalowana.

„[Aplikacja do łatwego drukowania z urządzenia inteligentnego \(Epson iPrint\)](#)” na stronie 294

1. Na urządzeniu inteligentnym uruchom aplikację Epson iPrint.
2. Sprawdź, czy nazwa drukarki jest wyświetlana na ekranie głównym.
Jeżeli zostanie wyświetlona nazwa drukarki, oznacza to, że połączenie między urządzeniem inteligentnym a drukarką zostało nawiązane pomyślnie.

Jeżeli zostaną wyświetlone następujące komunikaty, oznacza to, że połączenie między urządzeniem inteligentnym a drukarką nie zostało nawiązane pomyślnie.

- Printer is not selected.
- Communication error.

Sprawdź następujące, jeżeli połączenie nie zostało nawiązane.

- Sprawdź, czy drukarka nie została rozpoznana w przypadku połączenia sieciowego [„Nie można połączyć się z siecią” na stronie 195](#)

Sprawdź następujące, jeżeli połączenie zostało nawiązane.

- Sprawdź, czy drukarka została rozpoznana, ale nie można wykonać skanowania. [„Nie można drukować mimo nawiązania połączenia \(iOS\)” na stronie 184](#)

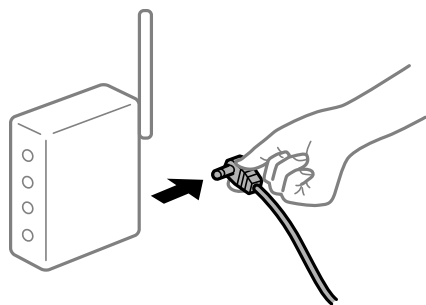
Nie można połączyć się z siecią

Problem może wynikać z jednej z następujących przyczyn.

■ Wystąpił błąd na urządzeniach sieciowych obsługujących połączenie Wi-Fi.

Rozwiązania

Wyłącz urządzenia, które chcesz połączyć z siecią. Poczekaj około 10 sekund, a następnie włącz urządzenia w następującej kolejności: ruter bezprzewodowy, komputer lub urządzenie inteligentne, a następnie drukarka. Przenieś drukarkę i komputer lub urządzenie inteligentne bliżej routera bezprzewodowego, aby ułatwić komunikację radiową, a następnie ponownie spróbuj skonfigurować ustawienia sieci.



■ Urządzenia nie mogą odbierać sygnałów od routera bezprzewodowego, ponieważ są zbyt daleko od niego.

Rozwiązania

Po przeniesieniu komputera lub urządzenia inteligentnego i drukarki bliżej routera bezprzewodowego wyłącz router bezprzewodowy, a następnie włącz go ponownie.

■ W przypadku wymiany routera bezprzewodowego ustawienia nie zgadzają się z nowym routerem.

Rozwiązania

Ponownie skonfiguruj ustawienia połączenia, tak aby pasowały do nowego routera bezprzewodowego.

➔ [„Podczas zmiany routera bezprzewodowego” na stronie 256](#)

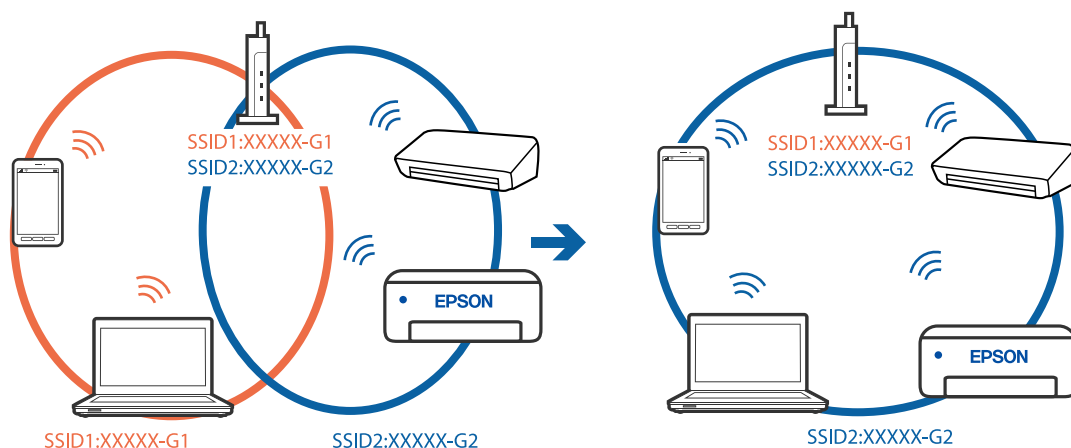
Identyfikatory SSID, z którymi są połączone komputer lub urządzenie inteligentne są różne.

Rozwiązania

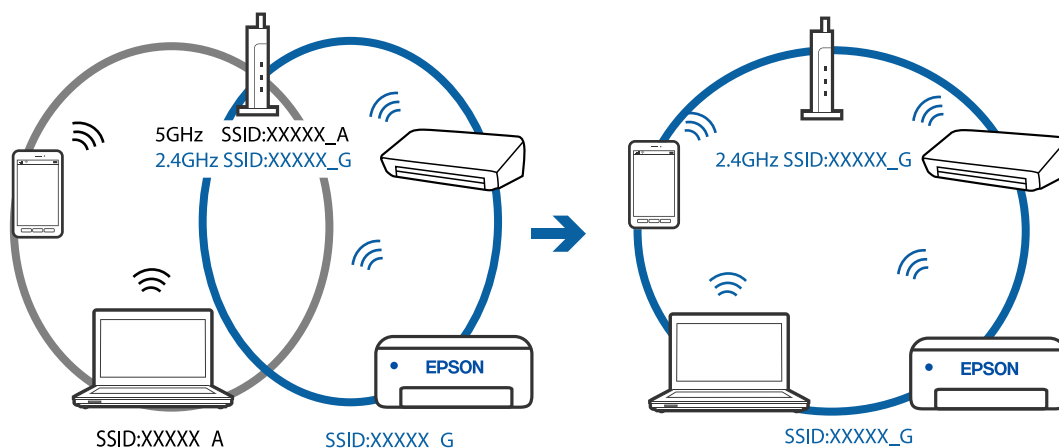
W przypadku korzystania z wielu routerów bezprzewodowych jednocześnie lub gdy router bezprzewodowy ma wiele identyfikatorów SSID i urządzenia są połączone z różnymi identyfikatorami SSID, nie można połączyć się z routerem bezprzewodowym.

Połącz komputer lub urządzenie inteligentne z siecią o tym samym identyfikatorze SSID co drukarka.

- ❑ Przykład połączenia z różnymi identyfikatorami SSID



- ❑ Przykład połączenia z identyfikatorami SSID o różnym zakresie częstotliwości



Router bezprzewodowy ma funkcję separatora prywatności.

Rozwiązania

Większość ruterów bezprzewodowych ma funkcję separatora prywatności blokującą komunikację między połączonymi urządzeniami. Jeżeli nie można połączyć drukarki z komputerem lub urządzeniem inteligentnym, nawet gdy znajdują się w tej samej sieci, wyłącz funkcję separatora prywatności na routerze bezprzewodowym. Zapoznaj się z podręcznikiem dostarczonym wraz z routerem bezprzewodowym, aby poznać dalsze szczegóły.

Adres IP jest przydzielony nieprawidłowo.

Rozwiązania

Jeśli adres IP przydzielony drukarce to 169.254.XXX.XXX, a maska podsieci to 255.255.0.0, oznacza to, że adres IP nie został przydzielony poprawnie.

Na panelu sterowania drukarki wybierz pozycję **Ustaw.** > **Ustawienia ogólne** > **Ustawienia sieciowe** > **Zaawansowane**, a następnie sprawdź adres IP i maskę podsieci przydzieloną drukarce.

Ponownie uruchom router bezprzewodowy lub zresetuj ustawienia sieciowe drukarki.

■ Wystąpił problem z ustawieniami sieciowymi na tym urządzeniu inteligentnym.

Rozwiązania

Spróbuj uzyskać dostęp do innej witryny z urządzenia inteligentnego, aby upewnić się, że ustawienia sieci urządzenia inteligentnego są poprawne. Jeśli nie można uzyskać dostępu do żadnej witryny, oznacza to problem z urządzeniem inteligentnym.

Sprawdź połączenie sieciowe komputera. Szczegółowe informacje można znaleźć w dokumentacji dołączonej do urządzenia inteligentnego.

Nie można wysyłać lub odbierać faksów

Nie można wysyłać lub odbierać faksów

Można uwzględnić następujące przyczyny.

■ Wystąpiły problemy związane z ściennym gniazdkiem telefonicznym.

Rozwiązania

Podłącz telefon do ściennego gniazdka telefonicznego, aby sprawdzić, czy działa ono prawidłowo. Jeśli nie możesz nawiązywać ani odbierać połączeń, skontaktuj się z firmą telefoniczną.

■ Wystąpiły problemy związane z podłączaniem do gniazdka telefonicznego.

Rozwiązania

Na panelu sterowania wybierz pozycję **Ustaw.** > **Ustawienia ogólne** > **Ustawienia faksu** > **Spr. łącz. faksu**, aby uruchomić automatyczny test połączenia faksu. Wypróbuj rozwiązania podane na wydrukowanym raporcie.

■ Występują błędy komunikacji.

Rozwiązania

Na panelu sterowania wybierz pozycję **Wolna (9600 b/s)** w obszarze **Ustaw.** > **Ustawienia ogólne** > **Ustawienia faksu** > **Ustaw. podstawowe** > **Szybk. faksu**.

■ Połączenie z linią telefoniczną DSL jest wykonane bez filtra DSL.

Rozwiązania

Aby podłączyć linię telefoniczną DSL, potrzebny jest modem DSL wyposażony w filtr. W przeciwnym wypadku na linii należy zainstalować osobny filtr DSL. Skontaktuj się ze swoim dostawcą DSL.

[„Podłączanie linii DSL lub ISDN” na stronie 335](#)

Wystąpiły problemy z filtrem DSL podczas podłączania do linii telefonicznej DSL.

Rozwiązania

Jeśli nie można wysłać ani odbierać faksów, podłącz drukarkę bezpośrednio do ściennego gniazdka telefonicznego, aby sprawdzić, czy drukarka może wysłać fakсы. Jeśli tak jest, przyczyną problemu może być filtr DSL. Skontaktuj się ze swoim dostawcą DSL.

Nie można wysłać faksów

Można uwzględnić następujące przyczyny.

Linia telefoniczna jest ustawiona na PSTN w zakładzie, w którym używana jest centralka PBX.

Rozwiązania

Na panelu sterowania wybierz pozycję **PBX** w obszarze **Ustaw.** > **Ustawienia ogólne** > **Ustawienia faksu** > **Ustaw. podstawowe** > **Typ linii**.

Wysyłanie faksów bez wprowadzania kodu dostępu w otoczeniu z zainstalowaną centralką PBX.

Rozwiązania

Jeżeli używany system telefoniczny wymaga podania kodu dostępu do zewnętrznej linii, zarejestruj kod na drukarce, a następnie podczas wysyłania na początku numeru faksu wpisz znak # (krzyżyk).

Informacje nagłówkowe faksów wychodzących nie są zarejestrowane.

Rozwiązania

Wybierz pozycję **Ustaw.** > **Ustawienia ogólne** > **Ustawienia faksu** > **Ustaw. podstawowe** > **Nagłówek i skonfiguruj informacje nagłówkowe**. Niektóre urządzenia faksujące automatycznie odrzucają fakсы przychodzące bez informacji nagłówkowych.

Identyfikator osoby dzwoniącej jest zablokowany.

Rozwiązania

Skontaktuj się z operatorem telekomunikacyjnym, aby odblokować identyfikator osoby dzwoniącej. Niektóre telefony i urządzenia faksujące automatycznie odrzucają anonimowe połączenia.

Numer faksu odbiorcy jest nieprawidłowy.

Rozwiązania

Sprawdź, czy numer odbiorcy zarejestrowany na liście kontaktów lub wprowadzony bezpośrednio z klawiatury jest prawidłowy. Alternatywnie spytaj odbiorcę, czy numer faksu jest poprawny.

Faks odbiorcy nie jest gotowy na odbiór faksów.

Rozwiązania

Zapytaj odbiorcę, czy jego urządzenie jest gotowe na odbiór faksu.

Wysyłane dane są zbyt duże.

Rozwiązania

Można zmniejszyć ilość danych wysyłanych faksów, wykorzystując jedną z następujących metod.

- Podczas wysyłania faksu monochromatycznego włącz opcję **Bezpośr. wysył.** w **Faks > Ustawienia faksu > Ustaw. wysył. faksów.**
[„Wysyłanie wielostronicowego dokumentu monochromatycznego \(Bezpośr. wysył.\)”](#) na stronie 114
- Używanie podłączonego telefonu
[„Wysyłanie faksów za pomocą klawiatury zewnętrznego aparatu telefonicznego”](#) na stronie 113
- Rozdzielenie oryginałów

Nie można odbierać faksów

Można uwzględnić następujące przyczyny.

Subskrypcja usługi przekazywania połączeń.

Rozwiązania

Jeśli wykupiono usługę przekazywania połączeń, drukarka może nie być w stanie odbierać faksów. Skontaktuj się z dostawcą usługi.

Opcja Tryb odbioru jest ustawiona na Ręczne, gdy zewnętrzne urządzenie telefoniczne jest podłączone do drukarki.

Rozwiązania

Jeśli zewnętrzne urządzenie telefoniczne jest podłączone do drukarki w celu współdzielenia linii z telefonem i drukarką, wybierz pozycje **Ustaw. > Ustawienia ogólne > Ustawienia faksu > Ustaw. podstawowe**, a następnie ustaw opcję **Tryb odbioru** na **Auto**.

Niewystarczająca ilość wolnego miejsca w skrzynce odbiorczej i skrzynce dokumentów poufnych.

Rozwiązania

W skrzynce odbiorczej i skrzynce dokumentów poufnych zapisano łącznie 100 odebranych dokumentów. Usuń niepotrzebne dokumenty.

Komputer, na którym odebrane fakсы mają być zapisywane, jest wyłączony.

Rozwiązania

Jeśli skonfigurowano zapisywanie odbieranych faksów na komputerze, należy włączyć ten komputer. Odebrany faks jest usuwany po jego zapisaniu na komputerze.

Numer faksu nadawcy jest zarejestrowany na liście Lista numerów odrzuconych.

Rozwiązania

Upewnij się, że numer nadawcy można usunąć z listy **Lista numerów odrzuconych** przed jego usunięciem. Usuń go w obszarze **Ustaw. > Ustawienia ogólne > Ustawienia faksu > Ustaw. podstawowe > Faks odrzucony > Edytuj listę numerów odrzuconych**. Ewentualnie wyłącz opcję **Lista numerów odrzuconych** w obszarze **Ustaw. > Ustawienia ogólne > Ustawienia faksu > Ustaw. podstawowe > Faks odrzucony > Faks odrzucony**. Fakсы wysyłane z numerów, które nie zostały dodane do tej listy są blokowane, gdy ta opcja jest włączona.

■ Numer faksu nadawcy nie został zarejestrowany na liście kontaktów.

Rozwiązania

Zarejestruj numer faksu nadawcy na liście kontaktów. Ewentualnie wyłącz opcję **Niezarejestrow. kontakty** w obszarze **Ustaw. > Ustawienia ogólne > Ustawienia faksu > Ustaw. podstawowe > Faks odrzucony > Faks odrzucony**. Faksy wysyłane z numerów, które nie zostały dodane do tej listy są blokowane.

■ Nadawca wysłał faks bez informacji nagłówkowych.

Rozwiązania

Zapytaj nadawcę, czy informacje nagłówkowe są skonfigurowane na jego faksie. Ewentualnie wyłącz opcję **Zablokowano pusty nagłówek faksu** w obszarze **Ustaw. > Ustawienia ogólne > Ustawienia faksu > Ustaw. podstawowe > Faks odrzucony > Faks odrzucony**. Faksy niezawierające informacji nagłówkowych są blokowane, gdy ta opcja jest włączona.

Nie można wysłać faksów do konkretnego odbiorcy

Można uwzględnić następujące przyczyny.

■ Ustawienie Szybk. faksu zarejestrowane na liście kontaktów jest nieprawidłowe.

Rozwiązania

Wybierz odbiorcę z listy kontaktów, a następnie wybierz pozycję **Edytuj > Szybk. faksu > Wolna (9600 b/s)**.

Nie można wysłać faksów o określonej godzinie

■ Data i godzina na drukarce są nieprawidłowe.

Rozwiązania

Wybierz pozycję **Ustaw. > Ustawienia ogólne > Ustaw. podstawowe > Ust. Data/godzina**, a następnie ustaw poprawną datę i godzinę.

Faksy są wysyłane w nieprawidłowym formacie

Można uwzględnić następujące przyczyny.

■ Faks odbiorcy nie obsługuje rozmiaru A3.

Rozwiązania

Przed wysłaniem dokumentu w formacie A3 zapytaj odbiorcę, czy jego urządzenie obsługuje taki rozmiar. Jeśli na raporcie przesłania faksu widnieje komunikat **OK (Zmniejsz. rozm.)**, urządzenie odbiorcy nie obsługuje formatu A3. Raport transmisji faksów można wydrukować, wybierając pozycję

Faks >  (Więcej) > Raport faksu > Ostatnia transmisja.

■ Oryginały są umieszczone nieprawidłowo.

Rozwiązania

Upewnij się, że oryginał jest umieszczony prawidłowo w stosunku do znaczników wyrównania.

- ❑ Jeśli brakuje krawędzi zeskanowanego obrazu, odsuń nieznacznie oryginał od krawędzi szyby skanera. Nie można skanować obszaru w odległości około 1,5 mm (0,06 cala) od brzegu szyby skanera.

➔ „Umieszczanie oryginałów na szybie skanera” na stronie 45

■ Na szybie skanera lub macie dokumentów jest pył lub brud.

Rozwiązania

W przypadku skanowania z panelu sterowania i wybrania funkcji automatycznego przycinania obszaru skanowania usuń zanieczyszczenia lub brud z szyby skanera oraz maty dokumentów. Jeżeli wokół oryginału są zanieczyszczenia lub brud, zakres skanowania zwiększa się o takie miejsca.

➔ „Czyszczenie Szyby skanera” na stronie 141

■ Nie można zapisać odebranych faksów na urządzeniu pamięci

Można uwzględnić następujące przyczyny.

■ Ustawienie zapisu odebranych faksów do zewnętrznego urządzenia pamięci jest wyłączone.

Rozwiązania

Wybierz pozycję **Ustaw.** > **Ustawienia ogólne** > **Ustawienia faksu** > **Ustaw. odbioru**, a następnie w każdym menu włącz opcję **Zapisz w moim urz. pam.**.

■ Nie podłączono urządzenia pamięci do drukarki.

Rozwiązania

Podłącz do drukarki urządzenie pamięci, na którym utworzono folder zapisu faksów. Po zapisaniu faksów na urządzeniu zostaną one usunięte z pamięci drukarki.

■ Brak wystarczającej ilości wolnego miejsca na urządzeniu.

Rozwiązania

Usuń niepotrzebne dane z urządzenia, aby zwiększyć ilość wolnego miejsca. Ewentualnie podłącz inne urządzenie z wystarczającą ilością wolnego miejsca.

■ Urządzenie pamięci jest chronione przed zapisem.

Rozwiązania

Sprawdź, czy urządzenie jest zabezpieczone przed zapisem.

■ Nie można odebrać faksów w formacie A3

Można uwzględnić następujące przyczyny.

■ Ustawienie źródła papieru jest nieprawidłowe.

Rozwiązania

Sprawdź, czy format papieru w źródle z załadowanym papierem A3 ustawiono na A3 oraz czy źródło zostało skonfigurowane do obsługi funkcji faksowania. Wybierz pozycję **Ustaw.** > **Ustawienia ogólne** > **Ustaw. drukarki** > **Ust. źr. papieru** > **Auto wybór ustawień** > **Faks**, a następnie sprawdź włączone źródła papieru.

Odebrane fakсы nie są drukowane

Można uwzględnić następujące przyczyny.

■ Na drukarce wystąpił błąd, taki jak zacięcie papieru.

Rozwiązania

Skasuj błąd drukarki, a następnie poproś nadawcę o ponowne wysłanie faksu.

■ Drukowanie odebranych faksów jest wyłączone przy bieżących ustawieniach.

Rozwiązania

Jeśli opcja **Zapisz w komputerze** jest ustawiona na **Tak**, zmień ustawienie na **Tak i drukuj**. Ewentualnie wyłącz opcję **Zapisz w skrz. odb.** i **Zapisz w komputerze**, aby umożliwić drukowanie.

Opcje **Zapisz w skrz. odb.** i **Zapisz w komputerze** można znaleźć w obszarze **Ustaw. > Ustawienia ogólne > Ustawienia faksu > Ustaw. odbioru > Wyjście faksu**.

Nie można wysłać i odbierać faksów (Windows)

Upewnij się, że komputer i drukarka są połączone prawidłowo. Przyczyna i rozwiązanie problemu różnią się w zależności od tego, czy oba te urządzenia są połączone.

Sprawdzanie stanu połączenia

Użyj aplikacji Epson Printer Connection Checker, aby sprawdzić stan połączenia komputera i drukarki. Problem można rozwiązać w zależności od wyników testu.

1. Na pulpicie kliknij dwukrotnie ikonę **Epson Printer Connection Checker**.

Zostanie uruchomiony program Epson Printer Connection Checker.

Jeżeli na pulpicie nie ma tej ikony, wykonaj poniższe czynności, aby uruchomić program Epson Printer Connection Checker.

- Windows 10

Kliknij przycisk Start i wybierz polecenia **Epson Software > Epson Printer Connection Checker**.

- Windows 8.1/Windows 8

Wpisz nazwę aplikacji w panelu wyszukiwania, po czym wybierz wyświetloną ikonę.

- Windows 7

Kliknij przycisk Start, a następnie wybierz pozycje **Wszystkie programy > Epson Software > Epson Printer Connection Checker**.

2. Sprawdź, postępując zgodnie z instrukcjami wyświetlanymi na ekranie.

Uwaga:

Jeśli nazwy drukarki nie ma na liście, zainstaluj oryginalny sterownik drukarki Epson.

[„Sprawdzanie zainstalowania oryginalnego sterownika drukarki Epson — Windows” na stronie 150](#)

Po zidentyfikowaniu problemu postępuj zgodnie z rozwiązaniem wyświetlanym na ekranie.

Jeżeli nie można rozwiązać problemu, wykonaj następujące czynności kontrolne w zależności od sytuacji.

- ❑ Sprawdź, czy drukarka nie została rozpoznana w przypadku połączenia sieciowego
„Nie można połączyć się z siecią” na stronie 168
- ❑ Sprawdź, czy drukarka nie została rozpoznana w przypadku połączenia USB
„Nie można podłączyć drukarki za pomocą portu USB (Windows)” na stronie 171
- ❑ Sprawdź, czy drukarka została rozpoznana, ale nie można wykonać drukowania.
„Nie można drukować mimo nawiązania połączenia (Windows)” na stronie 171

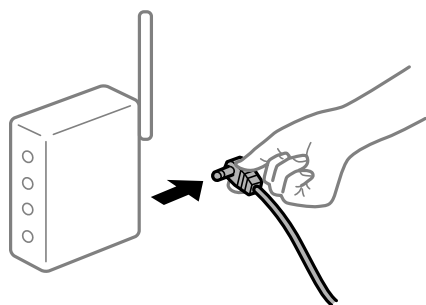
Nie można połączyć się z siecią

Problem może wynikać z jednej z następujących przyczyn.

Wystąpił błąd na urządzeniach sieciowych obsługujących połączenie Wi-Fi.

Rozwiązania

Wyłącz urządzenia, które chcesz połączyć z siecią. Poczekaj około 10 sekund, a następnie włącz urządzenia w następującej kolejności: ruter bezprzewodowy, komputer lub urządzenie inteligentne, a następnie drukarka. Przenieś drukarkę i komputer lub urządzenie inteligentne bliżej routera bezprzewodowego, aby ułatwić komunikację radiową, a następnie ponownie spróbuj skonfigurować ustawienia sieci.



Urządzenia nie mogą odbierać sygnałów od routera bezprzewodowego, ponieważ są zbyt daleko od niego.

Rozwiązania

Po przeniesieniu komputera lub urządzenia inteligentnego i drukarki bliżej routera bezprzewodowego wyłącz router bezprzewodowy, a następnie włącz go ponownie.

W przypadku wymiany routera bezprzewodowego ustawienia nie zgadzają się z nowym routerem.

Rozwiązania

Ponownie skonfiguruj ustawienia połączenia, tak aby pasowały do nowego routera bezprzewodowego.

➔ „Podczas zmiany routera bezprzewodowego” na stronie 256

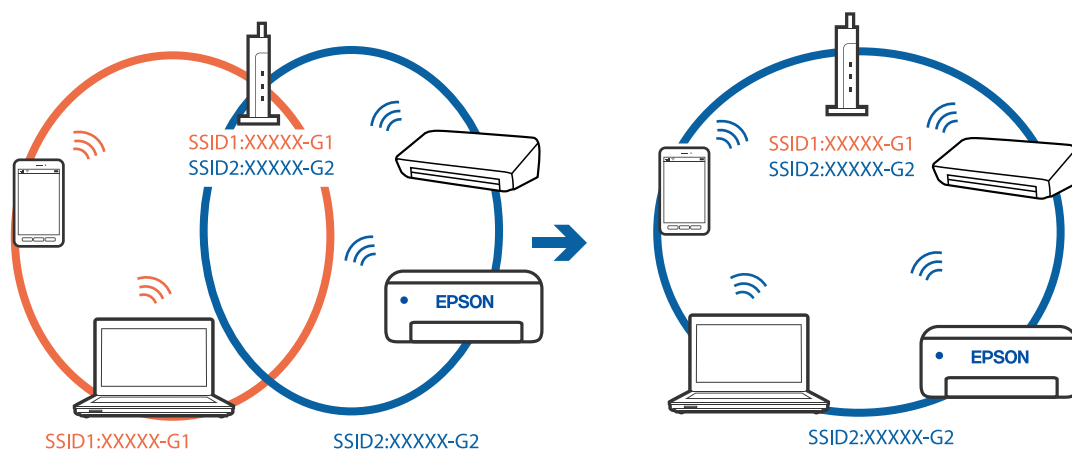
Identyfikatory SSID, z którymi są połączone komputer lub urządzenie inteligentne są różne.

Rozwiązania

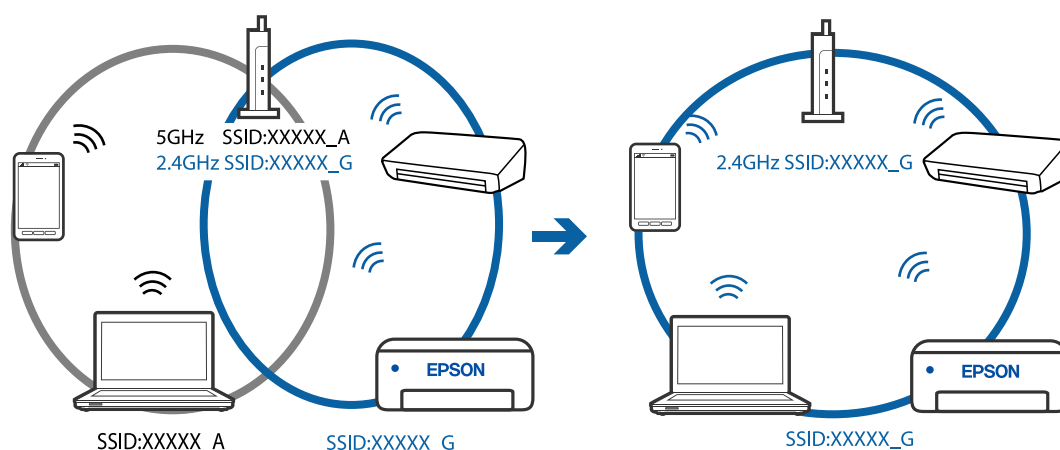
W przypadku korzystania z wielu routerów bezprzewodowych jednocześnie lub gdy router bezprzewodowy ma wiele identyfikatorów SSID i urządzenia są połączone z różnymi identyfikatorami SSID, nie można połączyć się z routerem bezprzewodowym.

Połącz komputer lub urządzenie inteligentne z siecią o tym samym identyfikatorze SSID co drukarka.

❑ Przykład połączenia z różnymi identyfikatorami SSID



❑ Przykład połączenia z identyfikatorami SSID o różnym zakresie częstotliwości



Router bezprzewodowy ma funkcję separatora prywatności.

Rozwiązania

Większość ruterów bezprzewodowych ma funkcję separatora prywatności blokującą komunikację między połączonymi urządzeniami. Jeżeli nie można połączyć drukarki z komputerem lub urządzeniem inteligentnym, nawet gdy znajdują się w tej samej sieci, wyłącz funkcję separatora prywatności na routerze bezprzewodowym. Zapoznaj się z podręcznikiem dostarczonym wraz z routerem bezprzewodowym, aby poznać dalsze szczegóły.

Adres IP jest przydzielony nieprawidłowo.

Rozwiązania

Jeśli adres IP przydzielony drukarce to 169.254.XXX.XXX, a maska podsieci to 255.255.0.0, oznacza to, że adres IP nie został przydzielony poprawnie.

Na panelu sterowania drukarki wybierz pozycję **Ustaw. > Ustawienia sieciowe > Zaawansowane**, a następnie sprawdź adres IP i maskę podsieci przydzieloną drukarce.

Ponownie uruchom router bezprzewodowy lub zresetuj ustawienia sieciowe drukarki.

➔ „[Ponowna konfiguracja połączenia sieciowego](#)” na stronie 256

Wystąpił problem z ustawieniami sieciowymi na tym komputerze.

Rozwiązania

Spróbuj uzyskać dostęp do innej witryny z komputera, aby upewnić się, że ustawienia sieci komputera są poprawne. Jeśli nie można uzyskać dostępu do żadnej witryny, oznacza to problem z komputerem.

Sprawdź połączenie sieciowe komputera. Należy zapoznać się z dokumentacją dostarczoną wraz z komputerem, aby poznać dalsze informacje.

Drukarka została połączona przez sieć Ethernet przy użyciu urządzeń obsługujących IEEE 802.3az (Ethernet energooszczędny).

Rozwiązania

W przypadku podłączenia drukarki przez Ethernet z użyciem urządzeń obsługujących IEEE 802.3az (Ethernet energooszczędny), mogą pojawić się dalej wymienione problemy, zależnie od stosowanego koncentratora lub routera.

- Połączenie robi się niestabilne, a drukarka wielokrotnie łączy się i rozłącza.
- Nie można połączyć się z drukarką.
- Prędkość komunikacji spowalnia.

Wykonaj poniższe czynności, aby wyłączyć IEEE 802.3az na drukarce, a następnie przeprowadź połączenie.

1. Wyciągnij kabel Ethernet podłączony do komputera i drukarki.
2. Wyłącz IEEE 802.3az, jeśli jest włączony na komputerze.
Należy zapoznać się z dokumentacją dostarczoną wraz z komputerem, aby poznać dalsze informacje.
3. Połącz komputer z drukarką bezpośrednio kablem Ethernet.
4. Wydrukuj na drukarce raport połączenia sieciowego.
[„Drukowanie raportu połączenia sieciowego” na stronie 275](#)
5. Sprawdź na nim adres IP drukarki.
6. W komputerze wejdź w Web Config.
Uruchom przeglądarkę internetową, a następnie wprowadź adres IP drukarki.
[„Uruchamianie aplikacji konfiguracyjnej w przeglądarce” na stronie 298](#)
7. Z listy w prawym górnym rogu okna wybierz pozycję **Ustawienia zaawansowane**.
8. Wybierz pozycje **Ustawienia sieci > Sieć przewodowa LAN**.
9. Wybierz opcję **Wył.** w polu **IEEE 802.3az**.
10. Kliknij przycisk **Dalej**.
11. Kliknij przycisk **OK**.
12. Wyciągnij kabel Ethernet podłączony do komputera i drukarki.

13. Jeśli w kroku 2 wyłączono IEEE 802.3az dla komputera, włącz go.

14. Podłącz do komputera i drukarki kable Ethernet wyjęte w punkcie 1.

Jeśli problem będzie występował nadal, może mieć swoją przyczynę w urządzeniach innych niż drukarka.

Nie można podłączyć drukarki za pomocą portu USB (Windows)

Można uwzględnić następujące przyczyny.

■ Kabel USB nie jest podłączony do gniazda elektrycznego prawidłowo.

Rozwiązania

Podłącz drukarkę do komputera za pomocą przewodu USB.

■ Wystąpił problem z koncentratorem USB.

Rozwiązania

Jeżeli korzystasz z koncentratora USB, spróbuj bezpośrednio podłączyć drukarkę do komputera.

■ Wystąpił problem z kablem USB lub portem USB.

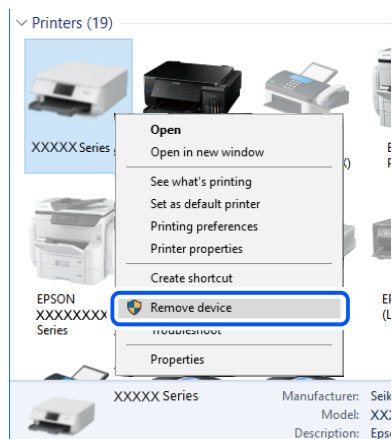
Rozwiązania

Jeśli kabla USB nie można rozpoznać, zmień port lub zmień kabel USB.

■ Trzeba ponownie skonfigurować połączenie USB.

Rozwiązania

Odłącz kabel USB od komputera. Kliknij prawym przyciskiem ikonę drukarki na komputerze, a następnie wybierz polecenie **Usuń urządzenie**. Następnie podłącz kabel USB do komputera.



Jeśli nie można użyć kabla USB, ponownie skonfiguruj połączenie USB, wykonując następujące czynności do zmiany sposobu podłączenia do komputera. Więcej informacji można uzyskać, klikając łącze informacji powiązanych.

➔ „Konfigurowanie ustawień połączenia z komputerem” na stronie 256

Nie można wysłać ani odbierać faksów mimo poprawnie nawiązanego połączenia (Windows)

Oprogramowanie nie jest zainstalowane.

Rozwiązania

Upewnij się, że na komputerze jest zainstalowany sterownik PC-FAX. Sterownik PC-FAX jest instalowany wraz z aplikacją FAX Utility. Wykonaj opisane poniżej czynności, aby sprawdzić, czy sterownik jest zainstalowany.

Sprawdź, czy drukarka (faks) jest widoczna na liście **Urządzenia i drukarki, Drukarka** lub **Drukarki i inny sprzęt**. Drukarka (faks) jest wyświetlana jako „EPSON XXXXX (FAX)”. Jeżeli drukarka (faks) nie jest widoczna, odinstaluj i zainstaluj ponownie FAX Utility. Wykonaj następujące czynności, aby wyświetlić listę **Urządzenia i drukarki, Drukarki** lub **Drukarki i inny sprzęt**.

Windows 10

Kliknij przycisk Start i wybierz kolejno pozycje **System Windows > Panel sterowania > Sprzęt i dźwięk > Wyświetl urządzenia i drukarki**.

Windows 8.1/Windows 8

Wybierz pozycję **Pulpit > Ustawienia > Panel sterowania > Sprzęt i dźwięk** lub **Sprzęt > Wyświetl urządzenia i drukarki**.

Windows 7

Kliknij przycisk Start i wybierz pozycje **Panel sterowania > Sprzęt i dźwięk** lub **Sprzęt > Wyświetl urządzenia i drukarki**.

Windows Vista

Kliknij przycisk Start i wybierz kolejno pozycje **Panel sterowania > Sprzęt i dźwięk > Drukarki**.

Windows XP

Kliknij przycisk Start i wybierz pozycje **Ustawienia > Panel sterowania > Drukarki i inny sprzęt > Drukarki i fakсы**.

Błąd uwierzytelniania użytkownika podczas wysyłania faksu do komputera.

Rozwiązania

Ustaw nazwę użytkownika i hasło w sterowniku drukarki. Podczas wysyłania faksu z komputera, gdy włączona jest funkcja zabezpieczeń, która pozwala administratorom na ograniczanie możliwości zmiany funkcji faksu drukarki przez użytkowników, wykonywane jest uwierzytelnianie użytkowników przy użyciu nazwy użytkownika i hasła ustawionego w sterowniku drukarki.

Wystąpiły problemy związane z połączeniem i ustawieniami faksu.

Rozwiązania

Wypróbuj rozwiązania dotyczące problemów z połączeniem i ustawieniami faksu.

Nie można wysłać i odbierać faksów (Mac OS)

Upewnij się, że komputer i drukarka są połączone prawidłowo. Przyczyna i rozwiązanie problemu różnią się w zależności od tego, czy oba te urządzenia są połączone.

Sprawdzanie stanu połączenia

Użyj aplikacji EPSON Status Monitor, aby sprawdzić stan połączenia komputera i drukarki.

1. Wybierz **Preferencje systemowe** z menu Apple > **Drukarki i skanery** (lub **Drukowanie i skanowanie, Drukarka i faks**), a następnie wybierz drukarkę.
2. Kliknij pozycje **Opcje i materiały** > **Narzędzia** > **Otwórz narzędzie drukarki**.
3. Kliknij przycisk **EPSON Status Monitor**.

Jeżeli zostaną wyświetlone poziomy pozostałego tuszu, oznacza to, że połączenie między komputerem a drukarką zostało nawiązane pomyślnie.

Sprawdź następujące, jeżeli połączenie nie zostało nawiązane.

- Sprawdź, czy drukarka nie została rozpoznana w przypadku połączenia sieciowego
„Nie można połączyć się z siecią” na stronie 176
- Sprawdź, czy drukarka nie została rozpoznana w przypadku połączenia USB
„Nie można podłączyć drukarki za pomocą portu USB (Mac OS)” na stronie 179

Sprawdź następujące, jeżeli połączenie zostało nawiązane.

- Sprawdź, czy drukarka została rozpoznana, ale nie można wykonać drukowania.
„Nie można drukować mimo nawiązania połączenia (Mac OS)” na stronie 179

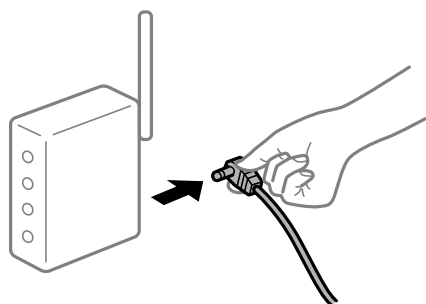
Nie można połączyć się z siecią

Problem może wynikać z jednej z następujących przyczyn.

■ Wystąpił błąd na urządzeniach sieciowych obsługujących połączenie Wi-Fi.

Rozwiązania

Wyłącz urządzenia, które chcesz połączyć z siecią. Poczekaj około 10 sekund, a następnie włącz urządzenia w następującej kolejności: ruter bezprzewodowy, komputer lub urządzenie inteligentne, a następnie drukarka. Przenieś drukarkę i komputer lub urządzenie inteligentne bliżej routera bezprzewodowego, aby ułatwić komunikację radiową, a następnie ponownie spróbuj skonfigurować ustawienia sieci.



Urządzenia nie mogą odbierać sygnałów od routera bezprzewodowego, ponieważ są zbyt daleko od niego.

Rozwiązania

Po przeniesieniu komputera lub urządzenia inteligentnego i drukarki bliżej routera bezprzewodowego wyłącz router bezprzewodowy, a następnie włącz go ponownie.

W przypadku wymiany routera bezprzewodowego ustawienia nie zgadzają się z nowym routerem.

Rozwiązania

Ponownie skonfiguruj ustawienia połączenia, tak aby pasowały do nowego routera bezprzewodowego.

➔ „Podczas zmiany routera bezprzewodowego” na stronie 256

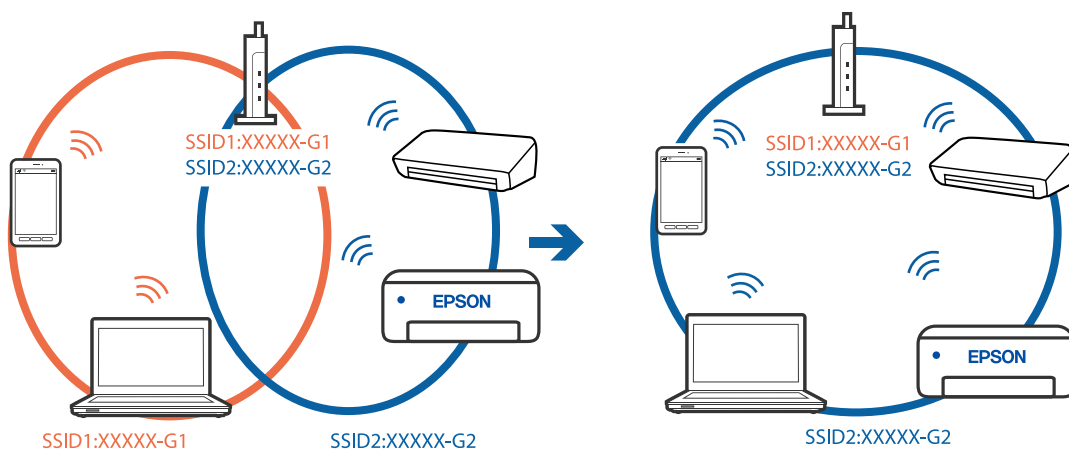
Identyfikatory SSID, z którymi są połączone komputer lub urządzenie inteligentne są różne.

Rozwiązania

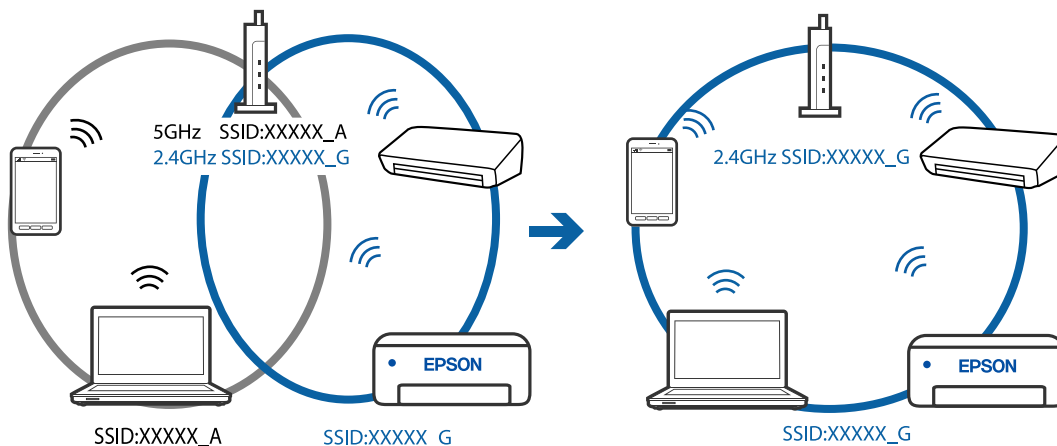
W przypadku korzystania z wielu routerów bezprzewodowych jednocześnie lub gdy router bezprzewodowy ma wiele identyfikatorów SSID i urządzenia są połączone z różnymi identyfikatorami SSID, nie można połączyć się z routerem bezprzewodowym.

Połącz komputer lub urządzenie inteligentne z siecią o tym samym identyfikatorze SSID co drukarka.

❑ Przykład połączenia z różnymi identyfikatorami SSID



❑ Przykład połączenia z identyfikatorami SSID o różnym zakresie częstotliwości



Router bezprzewodowy ma funkcję separatora prywatności.

Rozwiązania

Większość ruterów bezprzewodowych ma funkcję separatora prywatności blokującą komunikację między połączonymi urządzeniami. Jeżeli nie można połączyć drukarki z komputerem lub urządzeniem inteligentnym, nawet gdy znajdują się w tej samej sieci, wyłącz funkcję separatora prywatności na routerze bezprzewodowym. Zapoznaj się z podręcznikiem dostarczonym wraz z routerem bezprzewodowym, aby poznać dalsze szczegóły.

Adres IP jest przydzielony nieprawidłowo.

Rozwiązania

Jeśli adres IP przydzielony drukarce to 169.254.XXX.XXX, a maska podsieci to 255.255.0.0, oznacza to, że adres IP nie został przydzielony poprawnie.

Na panelu sterowania drukarki wybierz pozycje **Ustaw.** > **Ustawienia sieciowe** > **Zaawansowane**, a następnie sprawdź adres IP i maskę podsieci przydzieloną drukarce.

Ponownie uruchom router bezprzewodowy lub zresetuj ustawienia sieciowe drukarki.

➔ [„Ponowna konfiguracja połączenia sieciowego” na stronie 256](#)

Wystąpił problem z ustawieniami sieciowymi na tym komputerze.

Rozwiązania

Spróbuj uzyskać dostęp do innej witryny z komputera, aby upewnić się, że ustawienia sieci komputera są poprawne. Jeśli nie można uzyskać dostępu do żadnej witryny, oznacza to problem z komputerem.

Sprawdź połączenie sieciowe komputera. Należy zapoznać się z dokumentacją dostarczoną wraz z komputerem, aby poznać dalsze informacje.

Drukarka została połączona przez sieć Ethernet przy użyciu urządzeń obsługujących IEEE 802.3az (Ethernet energooszczędny).

Rozwiązania

W przypadku podłączenia drukarki przez Ethernet z użyciem urządzeń obsługujących IEEE 802.3az (Ethernet energooszczędny), mogą pojawić się dalej wymienione problemy, zależnie od stosowanego koncentratora lub routera.

- Połączenie robi się niestabilne, a drukarka wielokrotnie łączy się i rozłącza.
- Nie można połączyć się z drukarką.
- Prędkość komunikacji spowalnia.

Wykonaj poniższe czynności, aby wyłączyć IEEE 802.3az na drukarce, a następnie przeprowadź połączenie.

1. Wyciągnij kabel Ethernet podłączony do komputera i drukarki.
2. Wyłącz IEEE 802.3az, jeśli jest włączony na komputerze.
Należy zapoznać się z dokumentacją dostarczoną wraz z komputerem, aby poznać dalsze informacje.
3. Połącz komputer z drukarką bezpośrednio kablem Ethernet.

4. Wydrukuj na drukarce raport połączenia sieciowego.
[„Drukowanie raportu połączenia sieciowego” na stronie 275](#)
 5. Sprawdź na nim adres IP drukarki.
 6. W komputerze wejdź w Web Config.
Uruchom przeglądarkę internetową, a następnie wprowadź adres IP drukarki.
[„Uruchamianie aplikacji konfiguracyjnej w przeglądarce” na stronie 298](#)
 7. Z listy w prawym górnym rogu okna wybierz pozycję **Ustawienia zaawansowane**.
 8. Wybierz pozycję **Ustawienia sieci > Sieć przewodowa LAN**.
 9. Wybierz opcję **Wył.** w polu **IEEE 802.3az**.
 10. Kliknij przycisk **Dalej**.
 11. Kliknij przycisk **OK**.
 12. Wyciągnij kabel Ethernet podłączony do komputera i drukarki.
 13. Jeśli w kroku 2 wyłączono IEEE 802.3az dla komputera, włącz go.
 14. Podłącz do komputera i drukarki kable Ethernet wyjęte w punkcie 1.
- Jeśli problem będzie występował nadal, może mieć swoją przyczynę w urządzeniach innych niż drukarka.

Nie można podłączyć drukarki za pomocą portu USB (Mac OS)

Można uwzględnić następujące przyczyny.

■ Kabel USB nie jest podłączony do gniazda elektrycznego prawidłowo.

Rozwiązania

Podłącz drukarkę do komputera za pomocą przewodu USB.

■ Wystąpił problem z koncentratorom USB.

Rozwiązania

Jeżeli korzystasz z koncentratora USB, spróbuj bezpośrednio podłączyć drukarkę do komputera.

■ Wystąpił problem z kablem USB lub portem USB.

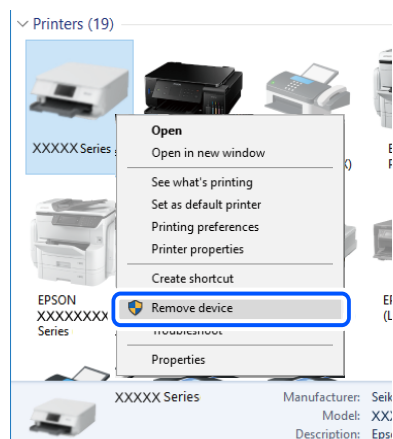
Rozwiązania

Jeśli kabla USB nie można rozpoznać, zmień port lub zmień kabel USB.

Trzeba ponownie skonfigurować połączenie USB.

Rozwiązania

Odłącz kabel USB od komputera. Kliknij prawym przyciskiem ikonę drukarki na komputerze, a następnie wybierz polecenie **Usuń urządzenie**. Następnie podłącz kabel USB do komputera.



Jeśli nie można użyć kabla USB, ponownie skonfiguruj połączenie USB, wykonując następujące czynności do zmiany sposobu podłączenia do komputera. Więcej informacji można uzyskać, klikając łącze informacji powiązanych.

➔ „Konfigurowanie ustawień połączenia z komputerem” na stronie 256

Nie można wysłać ani odbierać mimo poprawnie nawiązanego połączenia (Mac OS)

Oprogramowanie nie jest zainstalowane.

Rozwiązania

Upewnij się, że na komputerze jest zainstalowany sterownik PC-FAX. Sterownik PC-FAX jest instalowany wraz z aplikacją FAX Utility. Wykonaj opisane poniżej czynności, aby sprawdzić, czy sterownik jest zainstalowany.

Z menu Apple wybierz pozycję **Preferencje systemowe > Drukarki i skanery** (lub **Drukowanie i skanowanie, Drukarka i faks**), a następnie upewnij się, że drukarka (faks) została wyświetlona. Drukarka (faks) jest wyświetlana jako „FAX XXXX (USB)” lub „FAX XXXX (IP)”. Jeżeli drukarka (faks) nie jest widoczna, kliknij przycisk [+] i zarejestruj drukarkę (faks).

Sterownik PC-FAX jest wstrzymany.

Rozwiązania

Z menu Apple wybierz pozycję **Preferencje systemowe > Drukarki i skanery** (lub **Drukowanie i skanowanie, Drukarka i faks**), a następnie kliknij dwukrotnie drukarkę (faks). Jeśli praca drukarki jest wstrzymana, kliknij **Wznów** (lub **Wznów pracę drukarki**).

Błąd uwierzytelniania użytkownika podczas wysyłania faksu do komputera.

Rozwiązania

Ustaw nazwę użytkownika i hasło w sterowniku drukarki. Podczas wysyłania faksu z komputera, gdy włączona jest funkcja zabezpieczeń, która pozwala administratorom na ograniczanie możliwości zmiany

funkcji faksu drukarki przez użytkowników, wykonywane jest uwierzytelnianie użytkowników przy użyciu nazwy użytkownika i hasła ustawionego w sterowniku drukarki.

■ Wystąpiły problemy związane z połączeniem i ustawieniami faksu.

Rozwiązania

Wypróbuj rozwiązania dotyczące problemów z połączeniem i ustawieniami faksu.

Drukarka nie działa zgodnie z oczekiwaniami

Wolne wykonywanie czynności

Zbyt wolne drukowanie

Można uwzględnić następujące przyczyny.

■ Uruchomione są niepotrzebne aplikacje.

Rozwiązania

Zamknij wszystkie niepotrzebne aplikacje na komputerze lub urządzeniu inteligentnym.

■ Ustawiona jest zbyt wysoka jakość druku.

Rozwiązania

Obniż ustawienie jakości.

■ Drukowanie dwukierunkowe jest wyłączone.

Rozwiązania

Włącz ustawienie drukowania dwukierunkowego (lub o dużej szybkości). Kiedy to ustawienie jest wyłączone, głowica drukująca drukuje, poruszając się w obu kierunkach, w związku z czym zwiększa się szybkość drukowania.

Windows

Wybierz ustawienie **Drukowanie dwukierunkowe** na karcie sterownika drukarki **Więcej opcji**.

Mac OS


Wybierz **Preferencje systemowe** z menu Apple > **Drukarki i skanery** (lub **Drukowanie i skanowanie, Drukarka i faks**), a następnie wybierz drukarkę. Kliknij pozycję **Opcje i materiały** > **Opcje** (lub **Sterownik**). Wybierz ustawienie Włączone dla opcji **Drukowanie dwukierunkowe**.

■ Funkcja Tryb cichy jest włączona.

Rozwiązania

Wyłącz opcję **Tryb cichy**. W trybie **Tryb cichy** prędkość drukowania jest niższa.

Panel sterowania

Na ekranie głównym wybierz pozycję  **ON**, a następnie **Wył.**

Windows

Wybierz ustawienie **Wyłączone** dla opcji **Tryb cichy** na karcie **Główne** sterownika drukarki.

Mac OS

Wybierz **Preferencje systemowe** z menu Apple > **Drukarki i skanery** (lub **Drukowanie i skanowanie, Drukarka i faks**), a następnie wybierz drukarkę. Kliknij pozycję **Opcje i materiały** > **Opcje** (lub **Sterownik**). Wybierz ustawienie **Wyłączone** dla opcji **Tryb cichy**.

Szybkość drukowania znacznie spada podczas ciągłego drukowania

Aktywowana została funkcja zapobiegająca przegrzewaniu mechanizmu drukarki i jego uszkodzeniu.

Rozwiązania

Można kontynuować drukowanie. Aby powrócić do normalnej szybkości drukowania, pozostaw drukarkę nie używając jej, przez co najmniej 30 minut. Szybkość drukowania nie powróci do normalnej szybkości, jeśli jest wyłączone zasilanie.

Niska prędkość skanowania

Skanowanie w wysokiej rozdzielczości.

Rozwiązania

Spróbuj skanować z mniejszą rozdzielczością.

Wyświetlacz LCD ciemnieje

Drukarka znajduje się w trybie uśpienia.

Rozwiązania

Dotknij dowolne miejsce na ekranie LCD, aby powrócić do poprzedniego stanu.

Drukarka w trakcie pracy jest bardzo głośna

Opcja Tryb cichy jest wyłączona.

Rozwiązania

Jeśli drukarka w trakcie pracy jest za głośna, włącz funkcję **Tryb cichy**. Włączenie tej funkcji może spowolnić drukowanie.

Panel sterowania

Na ekranie głównym wybierz pozycję  **OFF**, a następnie włącz opcję **Tryb cichy**.

Sterownik drukarki dla systemu Windows

Włącz opcję **Tryb cichy** na karcie **Główne**.

Sterownik drukarki dla systemu Mac OS

Wybierz **Preferencje systemowe** z menu Apple > **Drukarki i skanery** (lub **Drukowanie i skanowanie, Drukarka i faks**), a następnie wybierz drukarkę. Kliknij pozycję **Opcje i materiały** > **Opcje** (lub **Sterownik**). Wybierz ustawienie **Włączone** dla opcji **Tryb cichy**.

Data i godzina są nieprawidłowe

■ Wystąpił błąd zasilania.

Rozwiązania

Jeśli nastąpiła przerwa w zasilaniu spowodowana przez uderzenie pioruna albo urządzenie było wyłączone przez zbyt długi czas, zegar może wskazywać nieprawidłową godzinę. Ustaw prawidłową datę i godzinę, wybierając na panelu sterowania pozycje **Ustaw. > Ustawienia ogólne > Ustaw. podstawowe > Ust. Data/godzina.**

Wymagana jest aktualizacja certyfikatu głównego

■ Certyfikat główny utracił ważność.

Rozwiązania

Uruchom aplikację Web Config, a następnie zaktualizuj certyfikat główny.

Nie można anulować drukowania z komputera z systemem operacyjnym Mac OS X v10.6.8

■ Wystąpił problem z konfiguracją AirPrint.

Rozwiązania

Uruchom Web Config, a następnie w obszarze **Ustawienia AirPrint** ustaw opcję **Protokołu najwyższego priorytetu na Port9100**. Wybierz opcję **Preferencje systemowe** z menu Apple > **Drukarki i skanery** (lub **Drukowanie i skanowanie, Drukarka i faks**), usuń drukarkę, a następnie dodaj ją ponownie.

➔ „Aplikacja konfiguracji obsługi drukarki (Web Config)” na stronie 298

Numer faksu nadawcy nie jest wyświetlany

■ Numer faksu nadawcy nie jest ustawiony dla urządzenia nadawcy.

Rozwiązania

Nadawca mógł nie ustawić numer faksu. Skontaktuj się z nadawcą.

Numer faksu nadawcy widoczny na odebranych faksach jest nieprawidłowy

■ Numer faksu nadawcy ustawiony dla urządzenia nadawcy jest nieprawidłowy.

Rozwiązania

Nadawca mógł nieprawidłowo ustawić numer faksu. Skontaktuj się z nadawcą.

Nie można nawiązywać połączeń za pośrednictwem podłączonego telefonu

Kabel telefoniczny nie jest podłączony prawidłowo.

Rozwiązania

Podłącz telefon do gniazda EXT. drukarki i podnieś słuchawkę. Jeżeli w słuchawce nie słyhać sygnału wybierania tonowego, podłącz prawidłowo kabel telefonu.

Automatyczna sekretarka nie odbiera wiadomości głosowych

Opcja drukarki Liczba dzw. do odb. jest ustawiona na mniejszą liczbę dzwonek niż automatyczna sekretarka.

Rozwiązania

Wybrać ustawienie **Wolna (9600 b/s)** dla opcji **Ustaw. > Ustawienia ogólne > Ustawienia faksu > Ustaw. podstawowe > Liczba dzw. do odb.**, a następnie ustawić liczbę wyższą niż liczba dzwonek określona na automatycznej sekretarce.

Komunikat jest wyświetlany na ekranie LCD

Jeśli komunikat o błędzie pojawia się na wyświetlaczu LCD, postępuj zgodnie z instrukcjami wyświetlanymi na ekranie lub rozwiązaniami podanymi poniżej, aby rozwiązać ten problem.

Komunikaty o błędach	Rozwiązania
Błąd drukarki Włącz drukarkę ponownie. Poszukaj więcej informacji szczegółowych w dokumentacji.	Wymij papier i materiały ochronne z drukarki. Jeśli komunikat o błędzie nadal jest wyświetlany, skontaktuj się z pomocą techniczną firmy Epson.
Papier na zewnątrz w XX.	Włóż papier, a następnie wsuń kaseta na papier do oporu.
Podkł. wchłan. atram. do drukowania bez obram. drukarki zbliża się do kresu życia. Ta część nie podlega wym. przez użytk. Skont. się z działem wsparcia Epson.	W celu wymiany poduszki na tusz do druku bez obramowania należy skontaktować się z firmą Epson lub z autoryzowanym punktem serwisowym firmy Epson*. Ta część nie jest przeznaczona do wymiany przez użytkownika. Dotknij przycisku OK , aby wznowić drukowanie.
Podkładka wchłan. atrament do drukowania bez obram. drukarki osiągnęła kres życia. Ta część nie podlega wym. przez użytk. Skont. się z działem wsparcia Epson.	W celu wymiany poduszki na tusz do druku bez obramowania należy skontaktować się z firmą Epson lub z autoryzowanym punktem serwisowym firmy Epson*. Ta część nie jest przeznaczona do wymiany przez użytkownika. Nie jest dostępne drukowanie bez obramowania. Dostępne jest drukowanie z obramowaniem.
Autom. wyświetlanie ustaw. papieru jest ustawione na Wyłączone. Niektóre funkcje mogą być niedostępne. Sprawdź szczegóły w dokumentacji.	Jeżeli ustawienie Autom. wyświetlanie ustaw. papieru jest wyłączone, nie można korzystać z funkcji AirPrint.

Komunikaty o błędach	Rozwiązania
Nie wykryto sygnału tonowego wybierania.	<p>Ten problem można rozwiązać, wybierając pozycje Ustaw. > Ustawienia ogólne > Ustawienia faksu > Ustaw. podstawowe > Typ linii, a następnie wybierając pozycję PBX. Jeśli używany system telefoniczny wymaga podania kodu dostępu do zewnętrznej linii, skonfiguruj go po wybraniu opcji PBX. Podczas wpisywania zewnętrznego numeru faksu zamiast kodu można użyć znaku krzyżyka (#). Zapewni to większe bezpieczeństwo połączenia.</p> <p>Jeśli komunikat o błędzie jest nadal wyświetlany, wyłącz opcje Wykr. sygn. wybier.. Jednak wyłączenie tej funkcji może spowodować pominięcie pierwszej cyfry numeru faksu i wysłanie dokumentu na niewłaściwy numer.</p>
Kombin. adr. IP i maski pods. nieprawidł. Sprawdź dokument. w celu uzyskania szczegółowych informacji.	Wprowadź poprawny adres IP lub bramę domyślną. Aby uzyskać te informacje, skontaktuj się z osobą odpowiedzialną za konfigurację sieci.
Zaktualizuj certyfikat główny, aby używać usług w chmurze.	Uruchom aplikację Web Config, a następnie zaktualizuj certyfikat główny.
Sprawdź, czy ustawienia portu Drukarka (np. Adres IP), bądź sterownik drukarki są prawidłowe w komputerze.	Kliknij przycisk Kolejka wydruku na karcie sterownika drukarki Konserwacja . Sprawdź poprawny wybór portu drukarki, wybierając Właściwość > Port z menu Drukarki .
Sprawdź, czy ustawienia portu lub sterownik drukarki są prawidłowe w komputerze. W celu uzyskania szczegółów, sprawdź dokumentację.	Wybierz „ USBXXX ” w przypadku połączenia USB lub „ EpsonNet Print Port ” w przypadku połączenia sieciowego.
Recovery Mode Update Firmware	<p>Drukarka uruchomiła się w trybie przywracania, ponieważ nie powiodła się aktualizacja oprogramowania układowego. Wykonaj opisane poniżej czynności, aby spróbować ponownie zaktualizować oprogramowanie układowe.</p> <ol style="list-style-type: none"> 1. Połącz komputer z drukarką kablem USB. (W trybie przywracania nie można zaktualizować oprogramowania układowego za pośrednictwem połączenia sieciowego). 2. Dalsze instrukcje można znaleźć w lokalnej witrynie internetowej firmy Epson.

* Czasami podczas drukowania w poduszce do druku bez obramowania może się zbierać niewielka ilość dodatkowego tuszu. Aby uniknąć wycieku tuszu z poduszki, drukowanie jest przerwane, gdy poduszka jest nasycona tuszem. Czy czynność ta jest wymagana (oraz jak często) zależy od liczby stron drukowanych przy użyciu opcji wydruku bez obramowania. Konieczność wymiany poduszki na tusz nie oznacza, że drukarka nie działa zgodnie ze specyfikacjami. W drukarce pojawi się komunikat o konieczności wymiany poduszki na tusz. Czynność tę może wykonać tylko autoryzowany dostawca usług firmy Epson. Gwarancja firmy Epson nie obejmuje kosztów wymiany.

Zacięcia papieru

Sprawdź błąd widoczny na panelu sterowania i wykonaj wyświetlane tam instrukcje, aby usunąć zacięty papier razem ze wszystkimi oddartymi kawałkami. Następnie skasuj błąd. Na ekranie LCD wyświetlana jest animacja pokazująca usuwanie zaciętego papieru.

 **Przeostoga:**

Po włożeniu ręki do wnętrza drukarki nie wolno dotykać przycisków na panelu sterowania. Jeśli drukarka rozpocznie działanie, może to spowodować obrażenia. Aby uniknąć obrażeń, należy zachować ostrożność i nie dotykać żadnej z wystających części.

 **Ważne:**

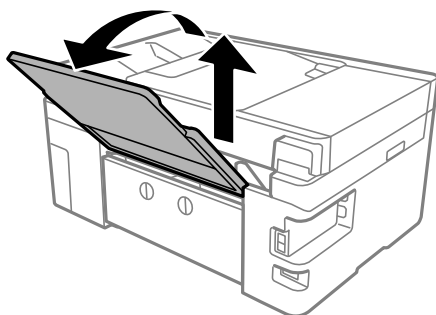
Zacięty papier należy wyjmować ostrożnie. Energiczne wyjmowanie papieru może doprowadzić do uszkodzenia drukarki.

Wyjmowanie zaciętego papieru

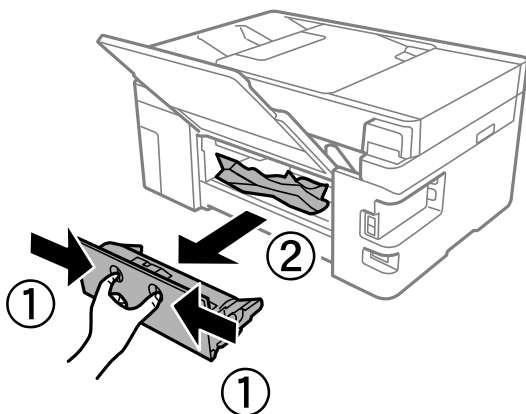
 **Przeostoga:**

- Należy uważać, aby nie przyciąć dłoni ani palców podczas zamykania lub otwierania modułu skanera. W przeciwnym wypadku może dojść do zranienia.
- Po włożeniu ręki do wnętrza drukarki nie wolno dotykać przycisków na panelu sterowania. Jeśli drukarka rozpocznie działanie, może to spowodować obrażenia. Aby uniknąć obrażeń, należy zachować ostrożność i nie dotykać żadnej z wystających części.

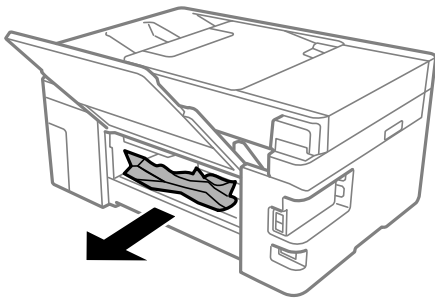
1. Wyciągnij podpórkę na wkładany papier.



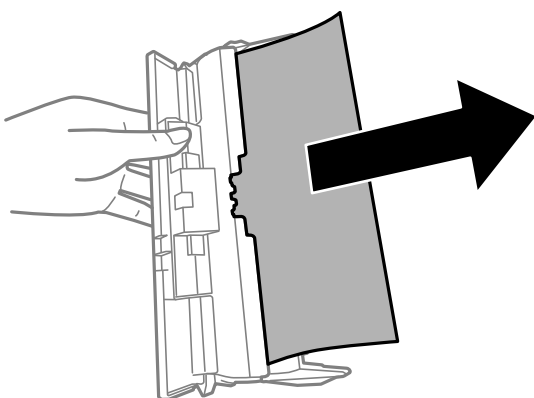
2. Zdejmij tylną pokrywę.



3. Wyjmij zacięty papier.

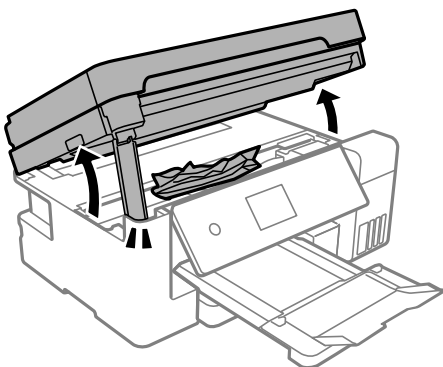


4. Wyjmij zacięty papier z tylnej pokrywy.

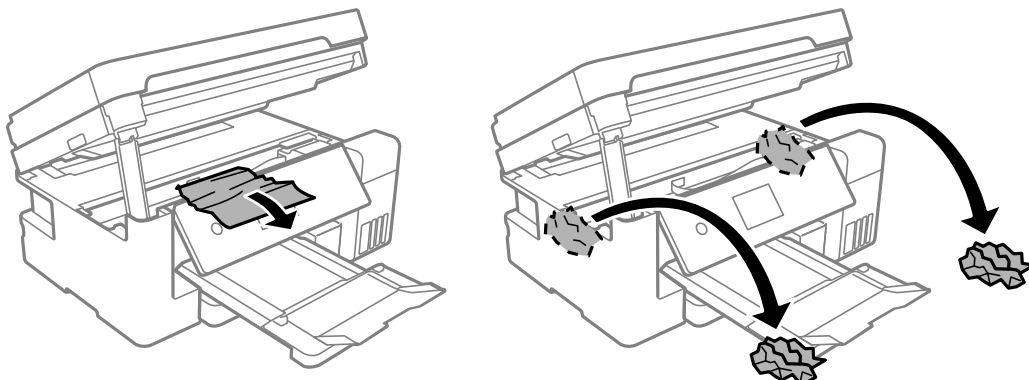


5. Włóż tylną pokrywę do drukarki.

6. Otwórz moduł skanera z zamkniętą pokrywą szyby skanera.

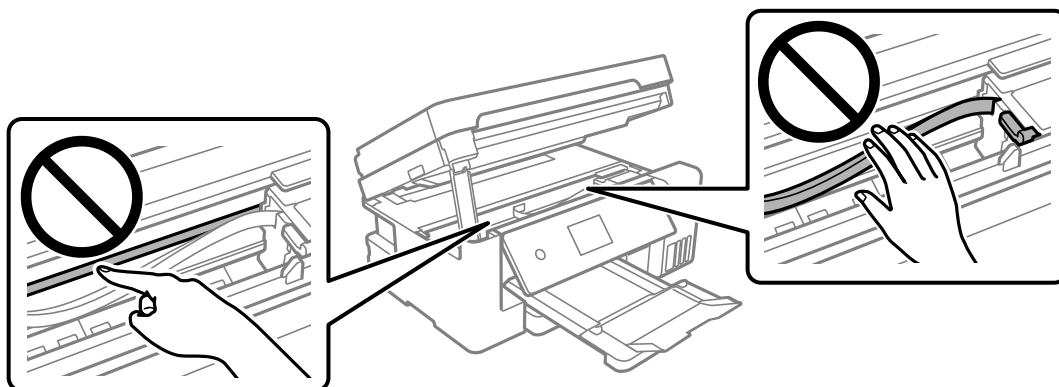


7. Wymij zacięty papier.



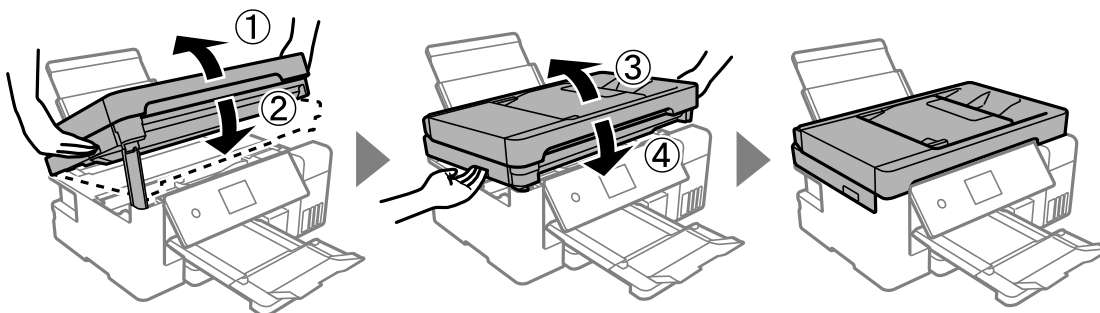
! Ważne:

Nie należy dotykać białego płaskiego kabla, przezroczystej folii ani blokady transportowej wewnątrz drukarki. Może to być przyczyną awarii.



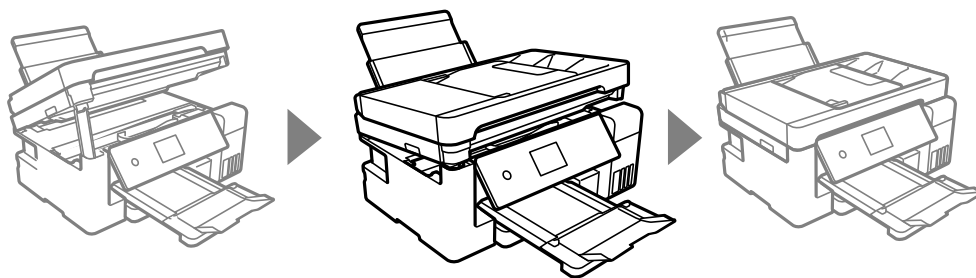
8. Zamknij moduł skanera.

Ze względów bezpieczeństwa moduł skanera zamyka się w dwóch etapach.



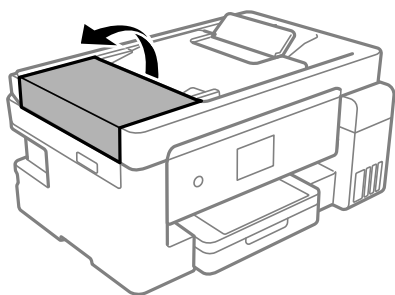
Uwaga:

Modułu skanera nie można otworzyć z pozycji pokazanej poniżej. Należy zamknąć go całkowicie, aby móc go otworzyć.

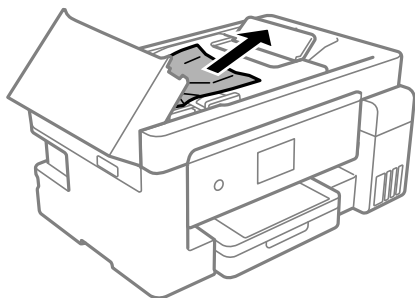


Wyjmowanie zaciętego papieru z ADF

1. Otwórz pokrywę podajnika ADF.



2. Wyjmij zacięty papier.

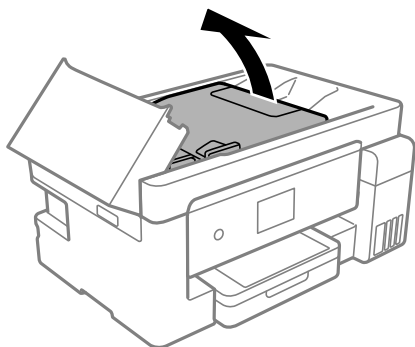


3. Podnieś tacę wejściową automatycznego podajnika dokumentów ADF.

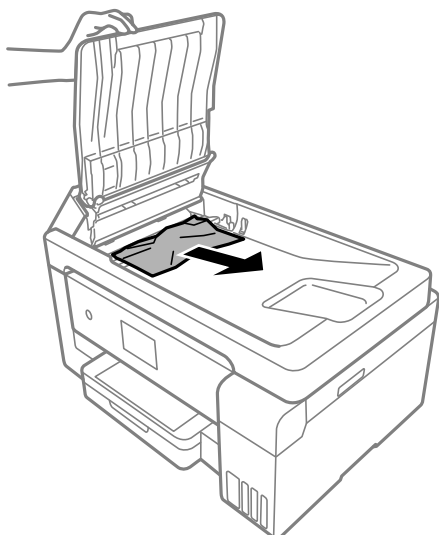


Ważne:

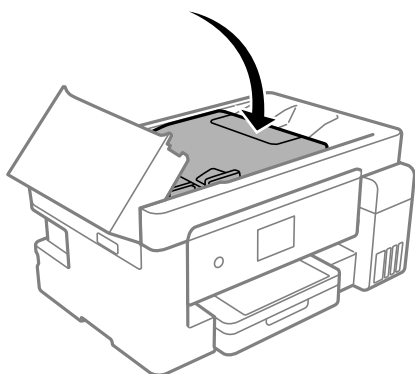
Koniecznie otwórz pokrywę ADF przed podniesieniem tacy wejściowej automatycznego podajnika dokumentów ADF. W przeciwnym razie ADF może ulec uszkodzeniu.



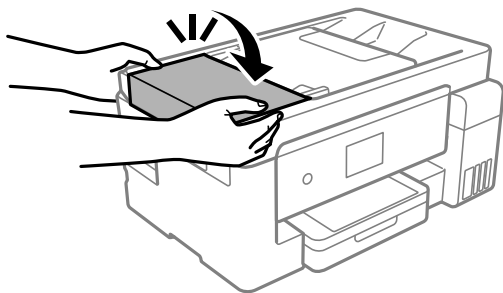
4. Wyjmij zacięty papier.



5. Opuść zasobnik wejściowy (ADF).



6. Zamknij pokrywę ADF, tak by zatrzasnęła się na miejscu.



Zapobieganie zacięciom papieru

Sprawdź następujące, jeżeli zacięcia papieru występują często.

- Ustaw drukarkę na płaskiej powierzchni i korzystaj z niej w zalecanych warunkach środowiskowych.
„Dane techniczne dotyczące środowiska pracy” na stronie 323
- Używaj papieru obsługiwane przez tę drukarkę.
„Dostępne papiery i pojemności” na stronie 285
- Stosuj się do środków ostrożności dotyczących postępowania z papierem.
„Środki ostrożności dotyczące postępowania z papierem” na stronie 30
- Włóż papier w odpowiednim kierunku, a następnie przesunij prowadnicę boczną w kierunku brzegu papieru.
„Ładowanie papieru do Kasety na papier” na stronie 32
„Ładowanie papieru do tacy na papier” na stronie 35
- Nie wolno przekraczać maksymalnej liczby arkuszy przewidzianej dla danego rodzaju papieru.
- Podczas ładowania wielu arkuszy papieru należy je wkładać pojedynczo.
- Upewnij się, że ustawienia rozmiaru i typu papieru odpowiadają faktycznemu rozmiarowi i typowi papieru, załadowanego do drukarki.
„Lista rodzajów papieru” na stronie 31
- Wyczyść wałek wewnątrz drukarki.
„Rozwiązywanie problemów z podawaniem papieru” na stronie 133

Czas na uzupełnianie tuszu

Środki ostrożności w postępowaniu z butelkami z tuszem

Przed uzupełnieniem tuszu należy się zapoznać z poniższymi instrukcjami.

Środki ostrożności dotyczące przechowywania tuszu

- Butelki z tuszem trzymać w miejscu nienarażonym na bezpośrednie działanie światła słonecznego.
- Nie przechowywać butelek z tuszem w temperaturach wysokich lub poniżej zera stopni Celsjusza.
- Firma Epson zaleca zużycie butelek z tuszem przed upływem terminu wydrukowanego na opakowaniu.

- W trakcie przechowywania lub transportowania butelki z tuszem nie należy jej przechylać ani narażać na wstrząsy czy zmiany temperatury. W przeciwnym razie tusz może wyciec, nawet jeśli nakrętka będzie szczelnie dokręcona na butelce z tuszem. Należy pamiętać, aby podczas dokręcania nakrętki trzymać butelkę z tuszem w pozycji pionowej, a podczas transportowania butelki podjąć odpowiednie środki, aby zapobiec wyciekowi tuszu, np. umieszczając butelkę w torbie.
- Jeżeli butelka z tuszem była przechowywana w niskiej temperaturze, przed użyciem należy ją umieścić w temperaturze pokojowej na co najmniej trzy godziny.
- Nie należy otwierać opakowania butelki z tuszem, dopóki nie zaistnieje potrzeba napełnienia pojemnika z tuszem. Butelka z tuszem jest zapakowana próżniowo, aby zapewnić jej niezawodność. Jeśli rozpakowana butelka z tuszem zostanie pozostawiona na dłuższy czas przed użyciem, normalne drukowanie może nie być możliwe.
- Po otwarciu butelki z tuszem należy przelać tusz jak najszybciej.

Środki ostrożności w napełnianiu tuszu

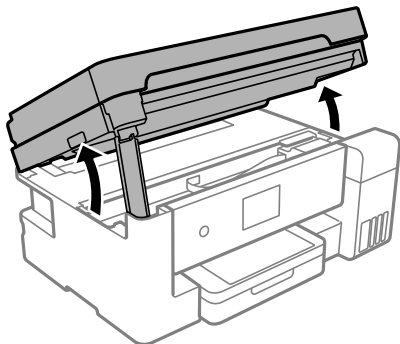
- Aby zagwarantować uzyskanie najwyższej jakości druku i chronić głowicę drukującą, w pojemniku z tuszem zostaje różnej wielkości rezerwa bezpieczeństwa, kiedy drukarka sygnalizuje konieczność uzupełnienia tuszu. Podana wydajność nie obejmuje tej rezerwy.
- Aby zapewnić optymalną jakość wydruków, nie należy utrzymywać niskiego poziomu tuszu przez długi czas.
- Należy używać butelek z tuszem o poprawnym kodzie części dla tej drukarki.
- Z tuszem do tej drukarki należy obchodzić się ostrożnie. Tusz może się rozpryskiwać podczas napełniania zbiorników z tuszem lub podczas uzupełniania tuszu. Usunięcie tuszu, który poplamiał ubranie lub inne przedmioty, może być niemożliwe.
- Nie potrząsać butelkami z tuszem zbyt mocno ani nie ścisnąć ich.
- Kontynuowanie korzystania z drukarki, gdy poziom tuszu jest niższy od dolnej linii może spowodować uszkodzenie drukarki. Napełnić pojemnik z tuszem do górnej linii, gdy drukarka nie pracuje. Aby wyświetlany szacowany poziom tuszu był prawidłowy, należy zresetować poziom tuszu po napełnieniu pojemnika.
- Aby uzyskać optymalne rezultaty drukowania, należy ponownie napełnić pojemniki z tuszem do górnej linii, co najmniej raz w roku.

Zużycie tuszu

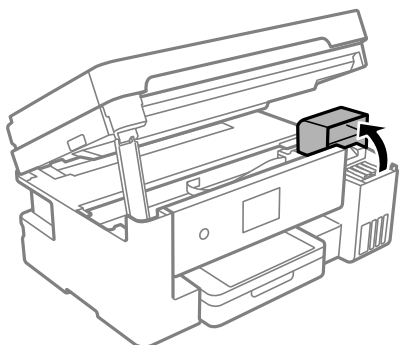
- Aby zapewnić optymalną wydajność głowicy drukującej, część tuszu ze wszystkich zbiorników jest zużywana podczas czynności konserwacyjnych, takich jak czyszczenie głowicy drukującej. Tusz może być także zużywany podczas włączania drukarki.
- Podczas drukowania w trybie czarno-białym lub skali szarości, w zależności od rodzaju papieru lub ustawień jakości druku, można używać tuszu kolorowego zamiast czarnego. W takim wypadku mieszanina tuszów kolorowych jest używana do uzyskania koloru czarnego.
- Tusz w butelkach z tuszem dostarczanych z drukarką jest częściowo zużywany podczas pierwszej instalacji. Aby uzyskać wydruki wysokiej jakości, głowica drukująca drukarki zostanie w całości napełniona tuszem. Ten jednorazowy proces zużywa pewną ilość tuszu, w związku z czym butelki te mogą wystarczać do wydrukowania mniejszej liczby stron niż kolejne butelki.
- Podana wydajność może się różnić w zależności od rodzaju drukowanych obrazów, używanego papieru, częstotliwości drukowania i warunków środowiskowych, np. temperatury.
- Należy wzrokowo sprawdzić poziomy tuszu w poszczególnych zbiornikach. Kontynuowanie używania drukarki bez tuszu może spowodować uszkodzenie drukarki. Firma Epson zaleca uzupełnienie tuszu w zbiorniku do górnej linii, gdy drukarka nie działa, aby zresetować poziom tuszu.

Uzupełnianie tuszu w pojemnikach

1. Otwórz moduł skanera z zamkniętą pokrywą szyby skanera.

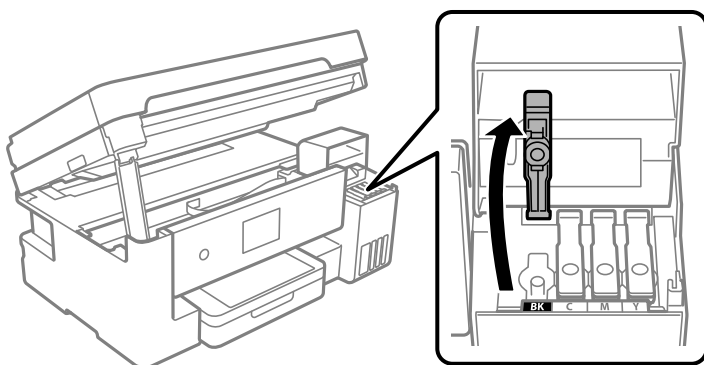


2. Otwórz osłonę zbiornika z tuszem.



Zapoznaj się z wszystkimi środkami ostrożności dotyczącymi uzupełniania tuszu na ekranie LCD, a następnie dotknij **Kont..**

3. Otwórz zatyczkę zbiornika z tuszem.



Ważne:

Należy się upewnić, że kolor pojemnika z tuszem jest taki sam, jak kolor tuszu, który ma zostać uzupełniony.

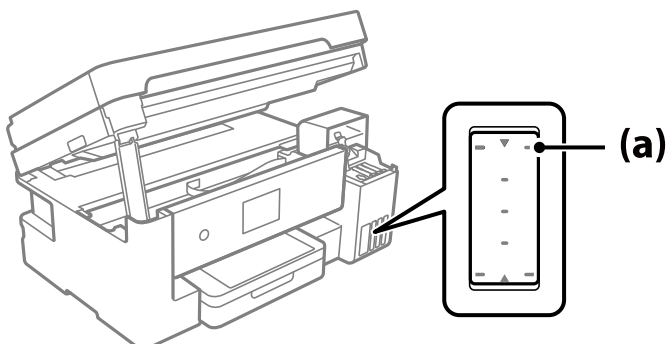
4. Trzymając butelkę z tuszem pionowo, powoli obróć nakrętkę, aby ją usunąć.



Ważne:

- Firma Epson zaleca stosowanie oryginalnych butelek z tuszem Epson.
- Należy zachować ostrożność, aby nie rozlać tuszu.

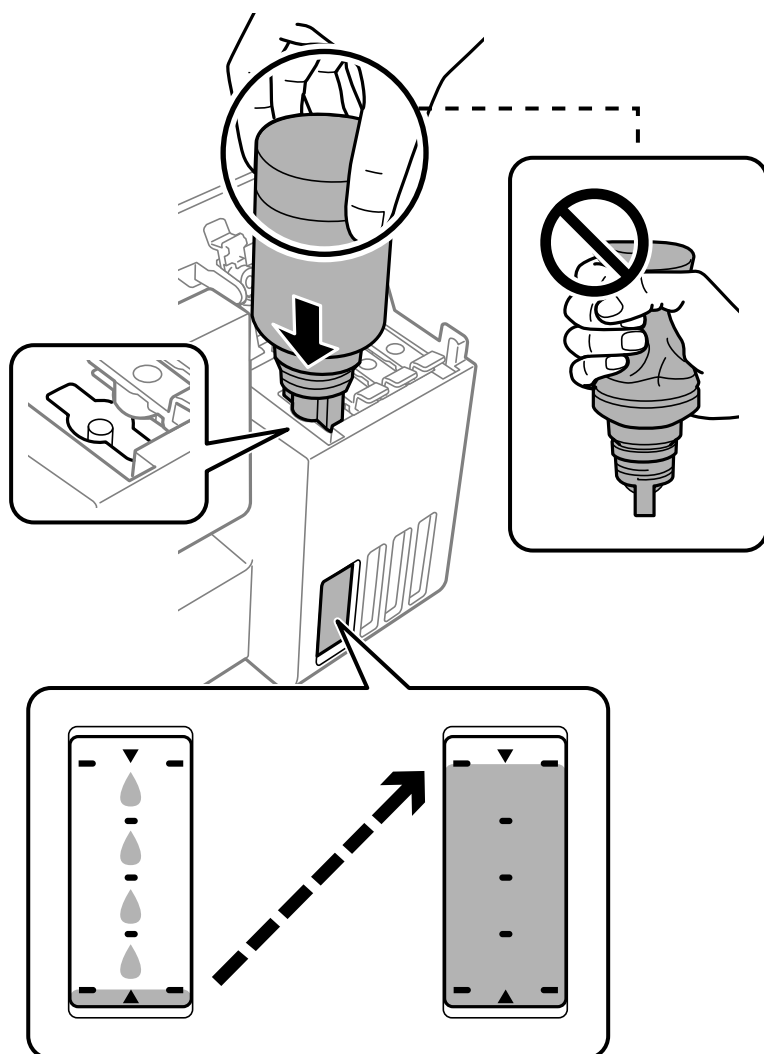
5. Sprawdź górną linię (a) w zbiorniku z tuszem.



6. Wyrównaj końcówkę butelki z tuszem z otworem do napełniania, a następnie włóż ją prosto do otworu, aby uzupełnić tusz do górnej linii.

Po włożeniu butelki z tuszem do otworu do napełniania odpowiedniego koloru tusz zacznie wpływać do zbiornika. Przepływ zostanie zatrzymany, gdy poziom tuszu sięgnie górnej linii.

Jeśli tusz nie zacznie wpływać do zbiornika, wyjmij butelkę z tuszem, a następnie włóż ją ponownie. Nie wkładaj ponownie butelki z tuszem, gdy poziom tuszu sięgnie górnej linii. W przeciwnym razie spowoduje to wyciek tuszu.



Ważne:

Po usunięciu nakrętki nie dopuścić, aby górną część butelki z tuszem uderzała w przedmioty. Może to spowodować wyciek tuszu.

7. Po zakończeniu uzupełniania wyciągnij butelkę.



Ważne:

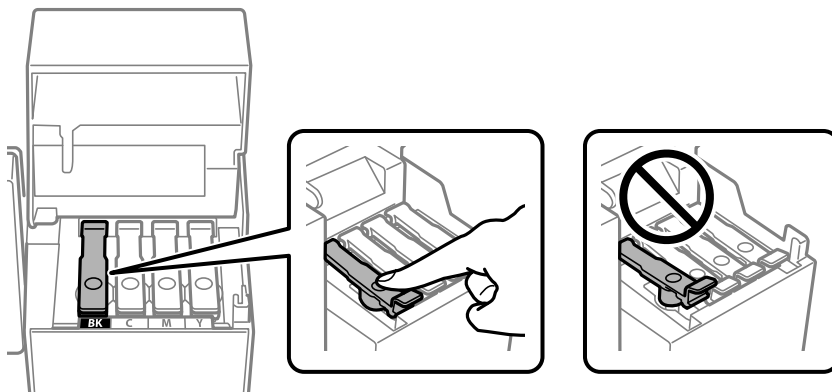
Nie zostawiać włożonej butelki z tuszem. W przeciwnym razie może zostać uszkodzona lub może dojść do wycieku tuszu.

Uwaga:

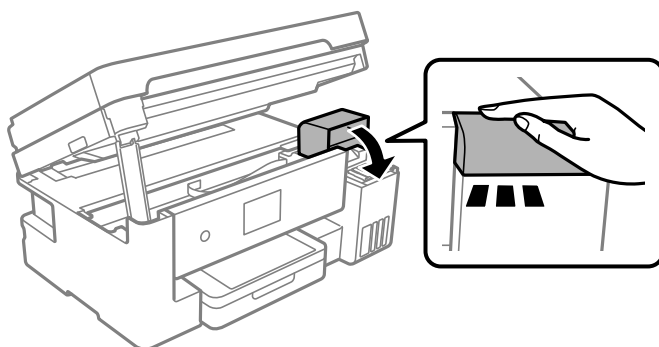
Jeśli w butelce nadal pozostanie tusz, należy szczelnie dokręcić nakrętkę i przechowywać butelkę z tuszem w pozycji pionowej do użycia w przyszłości.



8. Zamknij mocno zatyczkę zbiornika z tuszem.

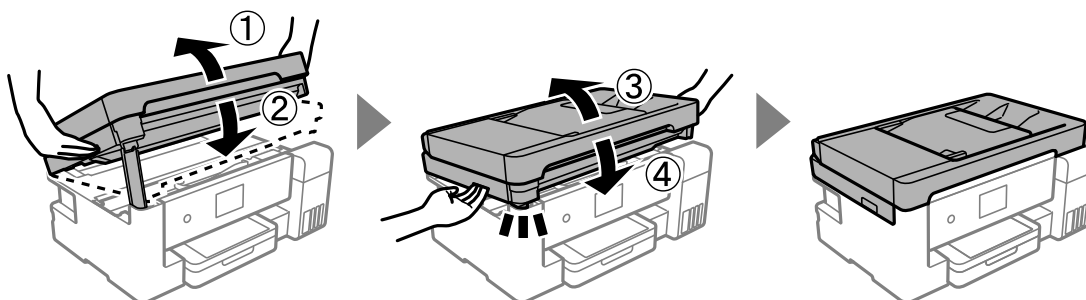


9. Zamknij osłonę zbiornika z tuszem.



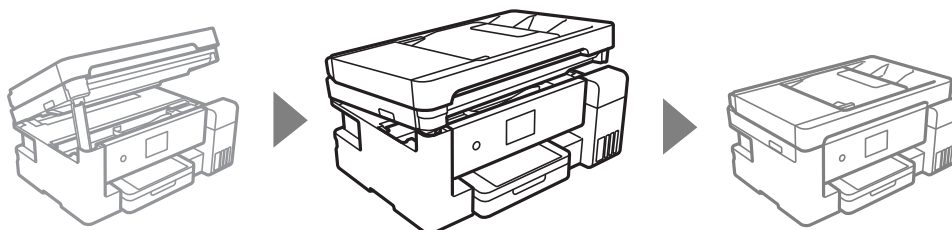
10. Zamknij moduł skanera.

Ze względów bezpieczeństwa moduł skanera zamyka się w czterech etapach.



Uwaga:

Modułu skanera nie można otworzyć z pozycji pokazanej poniżej. Należy zamknąć go całkowicie, aby móc go otworzyć.



11. Postępuj zgodnie z instrukcjami wyświetlanymi na ekranie, aby ustawić poziom tuszu uzupełnionego koloru.

! Ważne:

Z drukarki można korzystać nawet wtedy, gdy napełnienie nie sięgnie górnej linii na zbiorniku z tuszem. Aby zapewnić optymalne warunki działania drukarki, należy jednak napełnić zbiornik z tuszem do górnej linii i od razu wyzerować poziom tuszu.

Powiązane informacje

- ➔ „Kody butelek z tuszem” na stronie 289
- ➔ „Środki ostrożności w postępowaniu z butelkami z tuszem” na stronie 223
- ➔ „Czyszczenie rozlanego tuszu” na stronie 147

Czas na wymianę zbiornika na zużyty atrament

Środki ostrożności dotyczące obsługi modułu konserwacyjnego

Przed wymianą modułu konserwacyjnego należy przeczytać następujące instrukcje.

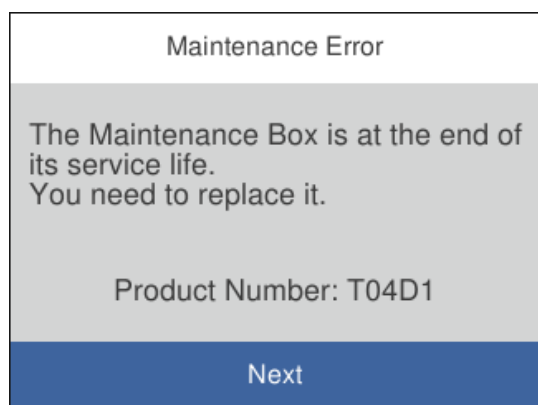
- Nie dotykać zielonego układu scalonego z boku modułu konserwacyjnego. Można w ten sposób uniemożliwić drukowanie i normalne działanie urządzenia.
- Modułu konserwacyjnego nie należy upuszczać ani poddawać silnym wstrząsom.
- Nie wymieniać modułu konserwacyjnego podczas drukowania. W przeciwnym razie można spowodować wyciek tuszu.

- Pojemnik konserwacyjny i jego pokrywę należy wyjmować jedynie podczas wymiany pojemnika konserwacyjnego. W przeciwnym razie może to spowodować wyciek tuszu.
- Jeśli pokrywa nie daje się założyć, może to oznaczać, że moduł nie został włożony prawidłowo. Wyjmij go i wsuń ponownie.
- Nie przechylać zużytego modułu konserwacyjnego, jeśli nie został zabezpieczony w plastikowej torbie. W przeciwnym razie można spowodować wyciek tuszu.
- Nie dotykać otworów modułu konserwacyjnego, ponieważ można się pobrudzić tuszem.
- Nie używać ponownie modułu konserwacyjnego, który został wyjęty i pozostawiony poza urządzeniem przez dłuższy czas. Tusz znajdujący się wewnątrz modułu tężeje, uniemożliwiając wchłanianie tuszu.
- Moduł konserwacyjny trzymać w miejscu nienarażonym na bezpośrednie działanie światła słonecznego.
- Nie przechowywać pojemnika konserwacyjnego w temperaturach wysokich lub poniżej zera stopni Celsjusza.

Wymiana modułu konserwacyjnego

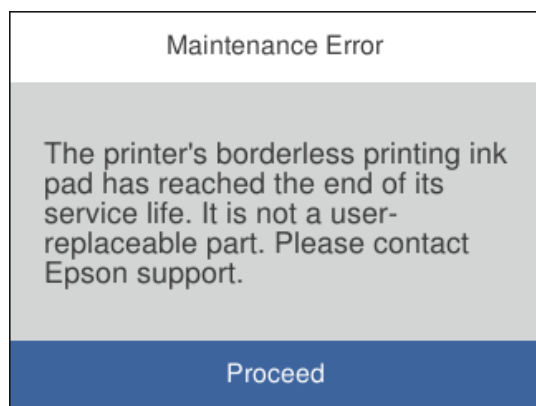
Podczas niektórych cykli drukowania w module konserwacyjnym może się zebrać niewielka ilość nadmiarowego tuszu. Aby zapobiec wyciekowi tuszu z modułu konserwacyjnego, drukarka jest skonstruowana w taki sposób, że przestaje drukować, gdy pojemność modułu konserwacyjnego osiągnie limit. Konieczność wymiany i jej częstota zależy od liczby drukowanych stron, rodzaju drukowanych materiałów i liczby cykli czyszczenia przeprowadzanych przez drukarkę.

Po wyświetleniu wiadomości z monitem o wymianę zbiornika na zużyty atrament obejrzyj animacje wyświetlane na panelu sterowania. Konieczność wymiany pojemnika nie oznacza, że drukarka nie działa zgodnie ze specyfikacjami technicznymi. Gwarancja firmy Epson nie obejmuje kosztów wymiany. Jest to element, który może być wymieniony przez użytkownika.



Uwaga:

- ❑ *Gdy zbiornik na zużyty atrament jest pełen, drukowanie i czyszczenie głowicy drukującej jest niemożliwe do momentu jego wymiany. W ten sposób unika się wycieku tuszu. Jednakże można wykonywać operacje, które nie wymagają użycia tuszu, takie jak skanowanie.*
- ❑ *Po wyświetleniu następującego ekranu użytkownicy nie mogą wymienić tej części. Skontaktuj się z pomocą techniczną Epson.*



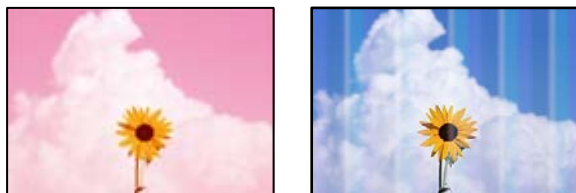
Powiązane informacje

- ➔ [„Kod modułu konserwacyjnego” na stronie 290](#)
- ➔ [„Środki ostrożności dotyczące obsługi modułu konserwacyjnego” na stronie 229](#)

Jakość drukowania, kopiowania, skanowania i faksowania jest niska

Słaba jakość wydruku

Brak kolorów, pasy lub nieoczekiwane kolory na wydruku



■ **Dysze głowicy drukującej mogą być zatkane.**

Rozwiązania

- ❑ Przeprowadź test dysz w celu sprawdzenia, czy dysze głowicy drukującej są zatkane. Wykonaj test dysz, a następnie wyczyść głowicę drukującą, jeśli którakolwiek z dysz głowicy drukującej jest zatkana. Jeśli drukarka przez długi czas nie była używana, dysze głowicy drukującej mogą być zatkane, a krople tuszu mogą nie wychodzić.

- Jeżeli zadanie wydruku zostało uruchomione przy poziomie tuszu za niskim, aby dokonać oceny pozostałej ilości, uzupełnij tusz w pojemnikach z tuszem do górnej linii, a następnie użyj narzędzia **Czyszczenie zaawansowane**, aby wymienić tusz wewnątrz rurek z tuszem. Po użyciu narzędzia przeprowadź kontrolę dysz, aby sprawdzić, czy jakość wydruków się poprawiła.

- ➔ „Sprawdzanie i czyszczenie głowicy drukującej” na stronie 135
- ➔ „Uruchamianie funkcji Czyszczenie zaawansowane” na stronie 137

Kolorowe prążki pojawiają się w odstępach około 1.1 cm lub 3.3 cm



Można uwzględnić następujące przyczyny.

Ustawienie typu papieru jest niezgodne z załadowanym papierem.

Rozwiązania

Wybierz odpowiednie ustawienie typu papieru dla typu papieru załadowanego w drukarce.

- ➔ „Lista rodzajów papieru” na stronie 31

Ustawiona jest zbyt niska jakość druku.

Rozwiązania

Podczas drukowania na zwykłym papierze wybierz ustawienie wyższej jakości.

- Windows

Na karcie **Główne** sterownika drukarki ustaw opcję **Jakość** na **Wysoko**.

- Mac OS

Wybierz ustawienie **Precyzyjna** dla opcji **Jakość druku** w menu okna dialogowego **Ustawienia druku**.

Głowica drukująca jest niewyrównana.

Rozwiązania

Z menu na panelu sterowania wybierz pozycje **Konserwacja** > **Regul. głowicy druk.** > **Wyrównanie w poziomie**, aby wyrównać głowicę drukującą.

Rozmazane wydruki, pionowe paski lub nieprawidłowe wyrównanie



enthalten alle
Aufdruck. W
5008 "Regel

Można uwzględnić następujące przyczyny.

■ Głowica drukująca jest niewyrównana.

Rozwiązania

Z menu na panelu sterowania wybierz pozycje **Konserwacja > Regul. głowicy druk. > Wyrówn. w pionie**, aby wyrównać głowicę drukującą.

■ Ustawienie drukowania dwukierunkowego jest włączone.

Rozwiązania

Jeśli jakość wydruku nie poprawi się nawet po wyrównaniu głowicy drukującej, wyłącz ustawienie drukowania dwukierunkowego.

Podczas druku dwukierunkowego (lub o dużej szybkości) głowica drukująca drukuje, poruszając się w obu kierunkach, w związku z czym linie pionowe mogą nie być wyrównane. Wyłączenie tego ustawienia może spowolnić drukowanie, ale poprawić jakość druku.

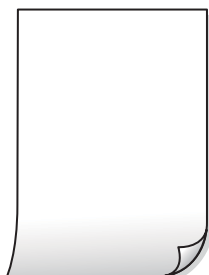
Windows

Usuń zaznaczenie opcji **Drukowanie dwukierunkowe** na karcie sterownika drukarki **Więcej opcji**.

Mac OS

Wybierz **Preferencje systemowe** z menu Apple > **Drukarki i skanery** (lub **Drukowanie i skanowanie, Drukarka i faks**), a następnie wybierz drukarkę. Kliknij pozycję **Opcje i materiały > Opcje** (lub **Sterownik**). Wybierz ustawienie **Wyłączone** dla opcji **Drukowanie dwukierunkowe**.

Wydruk jest pustym arkuszem



■ Dysze głowicy drukującej mogą być zatkane.

Rozwiązania

Użyj funkcji Czyszczenie zaawansowane.

➔ „Uruchamianie funkcji Czyszczenie zaawansowane” na stronie 137

■ Ustawienia drukowania i rozmiar papieru załadowanego do drukarki się różnią.

Rozwiązania

Zmień ustawienia drukowania stosownie do rozmiaru papieru załadowanego do kasety na papier drukarki. Załaduj papier zgodny z ustawieniami drukowania do kasety na papier.

■ Wiele arkuszy papieru jest podawanych jednocześnie do drukarki.

Rozwiązania

Zapoznaj się z poniższymi, aby zapobiegać podawaniu wielu arkuszy papieru jednocześnie do drukarki.

➔ „Kilka arkuszy papieru jest podawanych jednocześnie” na stronie 164

Papier jest poplamiony lub przetarty



Można uwzględnić następujące przyczyny.

■ Papier jest załadowany nieprawidłowo.

Rozwiązania

Kiedy pojawiają się poziome paski (prostopadłe do kierunku druku) lub na górze albo dole papieru rozmazuje się tusz, załaduj papier w odpowiednim kierunku lub dosuń prowadnice boczne do krawędzi papieru.

➔ „Ładowanie papieru do Kaseta na papier” na stronie 32

➔ „Ładowanie papieru do tacy na papier” na stronie 35

■ Ścieżka papieru jest zabrudzona.

Rozwiązania

Kiedy pojawiają się pionowe paski (równoległe do kierunku druku) lub na papierze rozmazuje się tusz, wyczyść ścieżkę papieru.

➔ „Czyszczenie ścieżki papieru z tuszu” na stronie 140

Papier jest zawinięty.

Rozwiązania

Położ arkusze papieru na płaskiej powierzchni, aby sprawdzić, czy papier jest pozwijany. W takim przypadku wyprostuj go.

Głowica drukująca pociera o powierzchnię papieru.

Rozwiązania

Podczas drukowania na grubym papierze lub kopertach głowica drukująca pozostaje blisko powierzchni drukowania, co może sprawić, że tusz na papierze się rozmaże. W takim przypadku ustaw opcję zmniejszania rozmywania tuszu. Po włączeniu tej opcji jakość druku może się obniżyć lub drukowanie może potrwać dłużej.

Panel sterowania

Wybierz **Ustaw.** > **Ustawienia ogólne** > **Ustaw. drukarki**, a następnie włącz **Gruby papier**.

Windows

Kliknij **Ustawienia zaawansowane** na karcie sterownika drukarki **Konserwacja**, a następnie wybierz **Gruby papier i koperty**.

Mac OS

Wybierz **Preferencje systemowe** z menu Apple > **Drukarki i skanery** (lub **Drukowanie i skanowanie, Drukarka i faks**), a następnie wybierz drukarkę. Kliknij pozycję **Opcje i materiały** > **Opcje** (lub **Sterownik**). Wybierz ustawienie **Włączone** dla opcji **Gruby papier i koperty**.

Tył papieru został zadrukowany przed wyschnięciem już zadrukowanej strony.

Rozwiązania

Wykonując ręczne drukowanie dwustronne, przed ponownym załadowaniem papieru upewnij się, że tusz całkowicie wyschnął.

Podczas automatycznego drukowania dwustronnego gęstość druku jest zbyt wysoka a czas schnięcia jest zbyt krótki.

Rozwiązania

Podczas korzystania z funkcji automatycznego dwustronnego drukowania oraz drukowania danych o dużej gęstości, takich jak obrazy i wykresy, ustaw mniejszą gramaturę i dłuższy czas schnięcia.

➔ „Drukowanie na obu stronach papieru” na stronie 55

➔ „Drukowanie na obu stronach papieru” na stronie 80

Wydrukowane zdjęcia są lepkie



■ Wydruk został wykonany na niewłaściwej stronie papieru fotograficznego.

Rozwiązania

Sprawdź, czy drukowanie jest wykonywane po stronie przeznaczonej do druku. W przypadku drukowania po nieprawidłowej stronie papieru fotograficznego należy oczyścić ścieżkę papieru.

➔ „Czyszczenie ścieżki papieru z tuszu” na stronie 140

Obrazy lub zdjęcia są drukowane w nieoczekiwanych kolorach



Można uwzględnić następujące przyczyny.

■ Dysze głowicy drukującej mogą być zatkane.

Rozwiązania

Przeprowadź test dysz w celu sprawdzenia, czy dysze głowicy drukującej są zatkane. Wykonaj test dysz, a następnie wyczyść głowicę drukującą, jeśli którakolwiek z dysz głowicy drukującej jest zatkana. Jeśli drukarka przez długi czas nie była używana, dysze głowicy drukującej mogą być zatkane, a krople tuszu mogą nie wychodzić.

■ Zastosowano korekcję kolorów.

Rozwiązania

Podczas drukowania za pośrednictwem sterownika drukarki z systemu Windows domyślnie stosowane jest ustawienie automatycznej korekty zdjęć Epson w zależności od typu papieru. Zmień to ustawienie.

Na karcie **Więcej opcji** wybierz pozycję **Niestandardowy** z listy **Korekta koloru**, a następnie kliknij przycisk **Zaawansowane**. Zmień ustawienie **Korekta sceny** w obszarze **Automat.** na dowolną inną opcję. Jeśli zmiana ustawienia nie da oczekiwanych rezultatów, użyj innej metody korekty kolorów niż **PhotoEnhance** w obszarze **Zarządzanie kolorami**.

➔ „Regulacja koloru druku” na stronie 72

Nie można drukować bez marginesów



■ Nie włączono drukowania bez obramowania w ustawienia druku.

Rozwiązania

W ustawieniach drukowania wprowadź ustawienie drukowania bez obramowania. Jeśli wybrany zostanie typ papieru, który nie umożliwia drukowania bez obramowania, nie można wybrać opcji **Bez obramowania**. Wybierz typ papieru, który obsługuje drukowanie bez obramowania.

Windows

Wybierz ustawienie **Bez obramowania** na karcie sterownika drukarki **Główne**.

Mac OS

Z listy **Rozmiar papieru** wybierz rozmiar papieru używanego do drukowania bez obramowania.

➔ „Papier do druku bez obramowania” na stronie 287

Podczas drukowania bez obramowania obcinane są krawędzie obrazu



■ Ponieważ obraz jest nieznacznie powiększony, obszar wystający jest obcinany.

Rozwiązania

Wybierz mniejsze powiększenie.

Windows

Kliknij **Ustawienia** obok przycisku wyboru **Bez obramowania** na karcie sterownika drukarki **Główne**, a następnie zmień ustawienia.

Mac OS

Zmień ustawienie **Rozszerzenie** z okna dialogowego drukowania menu **Ustawienia druku**.

Pozycja, rozmiar lub marginesy wydruku są nieprawidłowe



Można uwzględnić następujące przyczyny.

Używany jest sterownik drukarki przeznaczony do innej drukarki.

Rozwiązania

Upewnij się, że sterownik drukarki jest przeznaczony do tej drukarki. Sprawdź nazwę drukarki na górze okna sterownika drukarki.

Drukowany obraz jest odwrócony



W ustawieniach druku ustawiono odwracanie obrazu w poziomie.

Rozwiązania

Wyczyść ustawienia obrazu lustrzanego w sterowniku drukarki lub w aplikacji.

Windows

Usuń zaznaczenie opcji **Obraz lustrzany** na karcie **Więcej opcji** sterownika drukarki.

Mac OS

Usuń zaznaczenie opcji **Obraz lustrzany** w menu **Ustawienia druku** okna dialogowego drukowania.

Mozaikowe wzory na wydrukach



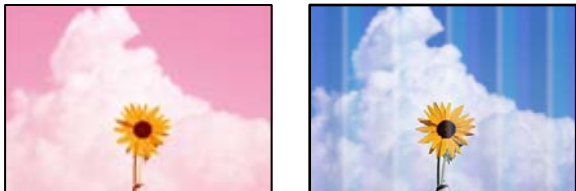
Zostały wydrukowane obrazy lub zdjęcia o niskiej rozdzielczości.

Rozwiązania

Drukując obrazy lub zdjęcia, korzystaj z danych o wysokiej rozdzielczości. Rozdzielczość obrazów na stronach internetowych jest często niska, mimo że wyglądają wystarczająco dobrze na wyświetlaczu, dlatego jakość wydruku może się obniżyć.

Jakość kopii jest niska

Brak kolorów, pasy lub nieoczekiwane kolory na kopiach



■ Dysze głowicy drukującej mogą być zatkane.

Rozwiązania

- ❑ Przeprowadź test dysz w celu sprawdzenia, czy dysze głowicy drukującej są zatkane. Wykonaj test dysz, a następnie wyczyść głowicę drukującą, jeśli którakolwiek z dysz głowicy drukującej jest zatkana. Jeśli drukarka przez długi czas nie była używana, dysze głowicy drukującej mogą być zatkane, a krople tuszu mogą nie wychodzić.
 - ❑ Jeżeli zadanie wydruku zostało uruchomione przy poziomie tuszu za niskim, aby dokonać oceny pozostałej ilości, uzupełnij tusz w pojemnikach z tuszem do górnej linii, a następnie użyj narzędzia **Czyszczenie zaawansowane**, aby wymienić tusz wewnątrz rurek z tuszem. Po użyciu narzędzia przeprowadź kontrolę dysz, aby sprawdzić, czy jakość wydruków się poprawiła.
- ➔ „Sprawdzanie i czyszczenie głowicy drukującej” na stronie 135
- ➔ „Uruchamianie funkcji Czyszczenie zaawansowane” na stronie 137

Kolorowe prążki pojawiają się w odstępach około 1.1 cm lub 3.3 cm



Można uwzględnić następujące przyczyny.

■ Ustawienie typu papieru jest niezgodne z załadowanym papierem.

Rozwiązania

Wybierz odpowiednie ustawienie typu papieru dla typu papieru załadowanego w drukarce.

- ➔ „Lista rodzajów papieru” na stronie 31

■ Ustawiona jest zbyt niska jakość druku.

Rozwiązania

Podczas drukowania na zwykłym papierze wybierz ustawienie wyższej jakości.

Ustaw opcję **Jakość** na **Wysoka**.

■ Głowica drukująca jest niewyrównana.

Rozwiązania

Z menu na panelu sterowania wybierz pozycje **Konserwacja > Regul. głowicy druk. > Wyrównanie w poziomie**, aby wyrównać głowicę drukującą.

Rozmazane kopie, pionowe paski lub nieprawidłowe wyrównanie



enthalten alle
Aufdruck. W
5008 "Regel

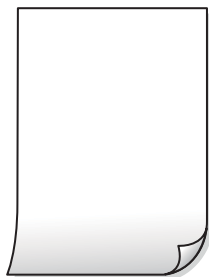
Można uwzględnić następujące przyczyny.

■ Głowica drukująca jest niewyrównana.

Rozwiązania

Z menu na panelu sterowania wybierz pozycje **Konserwacja > Regul. głowicy druk. > Wyrówn. w pionie**, aby wyrównać głowicę drukującą.

Wydruk jest pustym arkuszem



■ Dysze głowicy drukującej mogą być zatkane.

Rozwiązania

Użyj funkcji **Czyszczenie zaawansowane**.

→ „[Uruchamianie funkcji Czyszczenie zaawansowane](#)” na stronie 137

■ Ustawienia drukowania i rozmiar papieru załadowanego do drukarki się różnią.

Rozwiązania

Zmień ustawienia drukowania stosownie do rozmiaru papieru załadowanego do kasety na papier drukarki. Załaduj papier zgodny z ustawieniami drukowania do kasety na papier.

Wiele arkuszy papieru jest podawanych jednocześnie do drukarki.

Rozwiązania

Zapoznaj się z poniższymi, aby zapobiegać podawaniu wielu arkuszy papieru jednocześnie do drukarki.

➔ „Kilka arkuszy papieru jest podawanych jednocześnie” na stronie 164

Papier jest poplamiony lub przetarty



Można uwzględnić następujące przyczyny.

Papier jest załadowany nieprawidłowo.

Rozwiązania

Kiedy pojawiają się poziome paski (prostopadłe do kierunku druku) lub na górze albo dole papieru rozmazuje się tusz, załaduj papier w odpowiednim kierunku lub dosuń prowadnice boczne do krawędzi papieru.

➔ „Ładowanie papieru do Kasety na papier” na stronie 32

➔ „Ładowanie papieru do tacy na papier” na stronie 35

Ścieżka papieru jest zabrudzona.

Rozwiązania

Kiedy pojawiają się pionowe paski (równoległe do kierunku druku) lub na papierze rozmazuje się tusz, wyczyść ścieżkę papieru.

➔ „Czyszczenie ścieżki papieru z tuszu” na stronie 140

Papier jest zawinięty.

Rozwiązania

Położ arkusze papieru na płaskiej powierzchni, aby sprawdzić, czy papier jest pozwijany. W takim przypadku wyprostuj go.

Głowica drukująca pociera o powierzchnię papieru.

Rozwiązania

Podczas kopiowania na grubym papierze głowica drukująca pozostaje blisko powierzchni drukowania, co może sprawić, że tusz na papierze się rozmaże. W takim przypadku ustaw opcję zmniejszania rozmazywania tuszu.

Na panelu sterowania wybierz pozycję **Ustaw.** > **Ustawienia ogólne** > **Ustaw. drukarki**, a następnie włącz opcję **Gruby papier**. Po włączeniu tej opcji jakość kopii może się obniżyć lub kopiowanie może potrwać dłużej.

Skopiowane zdjęcia są lepkie



■ Kopia została wykonana na niewłaściwej stronie papieru fotograficznego.

Rozwiązania

Sprawdź, czy kopiowanie jest wykonywane po stronie przeznaczonej do druku. W przypadku niezamierzonego skopiowania po nieprawidłowej stronie papieru fotograficznego należy oczyścić ścieżkę papieru.

- ➔ „Ładowanie kartek papieru” na stronie 32
- ➔ „Czyszczenie ścieżki papieru z tuszu” na stronie 140

Nie można kopiować bez marginesów



■ Nie włączono drukowania bez obramowania w ustawienia druku.

Rozwiązania

Wybierz pozycję **Kopiuuj** > **Ustawienia zaawansowane** > **Kopia bez obram.**, a następnie włącz ustawienie. Jeśli wybrany zostanie papier, który nie umożliwia drukowania bez obramowania, nie można włączyć ustawień drukowania bez obramowania. Wybierz typ papieru, który obsługuje drukowanie bez obramowania.

- ➔ „Papier do druku bez obramowania” na stronie 287

Podczas kopiowania bez obramowania obcinane są krawędzie obrazu



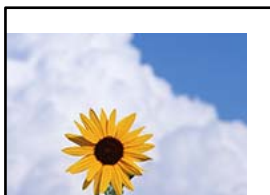
■ **Ponieważ obraz jest nieznacznie powiększony, obszar wystający jest obcinany.**

Rozwiązania

Wybierz mniejsze powiększenie.

Na panelu sterowania wybierz pozycję **Kopiuj** > **Ustawienia zaawansowane** > **Kopia bez obram.** > **Powiększ.**, a następnie zmień ustawienie.

Pozycja, rozmiar lub marginesy kopii są nieprawidłowe



Można uwzględnić następujące przyczyny.

■ **Papier jest załadowany nieprawidłowo.**

Rozwiązania

Włóż papier w odpowiednim kierunku, a następnie przesun prowadnicę boczną w kierunku brzegu papieru.

➔ „Ładowanie papieru do Kasety na papier” na stronie 32

➔ „Ładowanie papieru do tacy na papier” na stronie 35

■ **Rozmiar papieru jest ustawiony nieprawidłowo.**

Rozwiązania

Wybierz właściwe ustawienie rozmiaru papieru.

■ **Oryginały są umieszczone nieprawidłowo.**

Rozwiązania

Upewnij się, że oryginał jest umieszczony prawidłowo w stosunku do znaczników wyrównania.

Jeśli brakuje krawędzi zeskanowanego obrazu, odsuń nieznacznie oryginał od krawędzi szyby skanera. Nie można skanować obszaru w odległości około 1,5 mm (0,06 cala) od brzegu szyby skanera.

➔ „Umieszczanie oryginałów na szybie skanera” na stronie 45

Na skopiowanym obrazie pojawiają się nierówne kolory, rozmazania, kropki lub linie proste



Można uwzględnić następujące przyczyny.

■ Ścieżka papieru jest zabrudzona.

Rozwiązania

Aby wyczyścić ścieżkę papieru, załaduj i wysuń papier bez drukowania.

➔ „Czyszczenie ścieżki papieru z tuszu” na stronie 140

■ Na szybie skanera jest pył lub brud z oryginałów.

Rozwiązania

Usuń wszelki pył lub brud przyczepiony do oryginałów, a następnie oczyść szybę skanera.

➔ „Czyszczenie Szyby skanera” na stronie 141

■ W podajniku ADF lub na oryginałach jest pył lub brud.

Rozwiązania

Oczyść podajnik ADF, a następnie usuń pył lub brud, który przylgnął do oryginałów.

➔ „Czyszczenie automatycznego podajnika dokumentów (ADF)” na stronie 142

■ Oryginał został dociśnięty ze zbyt dużą siłą.

Rozwiązania

W przypadku przyłożenia zbyt dużej siły druk może się rozmyć, mogą pojawić się smugi oraz plamy.

Nie dociskaj zbyt mocno oryginału ani pokrywy szyby skanera.

➔ „Umieszczanie oryginałów na szybie skanera” na stronie 45

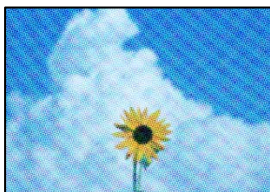
■ Ustawienie gęstości kopii jest zbyt wysokie.

Rozwiązania

Obniż ustawienie gęstości kopii.

➔ „Podstawowe opcje menu dotyczące kopiowania” na stronie 97

Na skopiowanym obrazie widoczna jest mora (pomarszczenie lub siatka)



Jeżeli oryginał jest dokumentem drukowanym, takim jak czasopismo lub katalog, pojawi się mora (wzór kropkowany).

Rozwiązania

Zmień ustawienie pomniejszenia i powiększenia. Jeżeli mora nadal występuje, umieść oryginał pod nieco innym kątem.

→ „Zaawansowane opcje menu dotyczące kopiowania” na stronie 97

Na skopiowanym obrazie widoczny jest obraz drugiej strony oryginału



Można uwzględnić następujące przyczyny.

Podczas skanowania cienkich oryginałów jednocześnie mogą być skanowane obrazy z drugiej strony.

Rozwiązania

Umieść oryginał na szybie skanera, a następnie umieść na nim kawałek czarnego papieru.

→ „Umieszczanie oryginałów na szybie skanera” na stronie 45

Ustawienie gęstości kopii jest zbyt wysokie.

Rozwiązania

Obniż ustawienie gęstości kopii.

→ „Podstawowe opcje menu dotyczące kopiowania” na stronie 97

Problemy z zeskanowanym obrazem

Nierówne kolory, brud, plamy i inne wady pojawiają się podczas skanowania z szyby skanera



Na szybie skanera jest pył lub brud z oryginałów.

Rozwiązania

Usuń wszelki pył lub brud przyczepiony do oryginałów, a następnie oczyść szybę skanera.

➔ „Czyszczenie Szyby skanera” na stronie 141

Oryginał został dociśnięty ze zbyt dużą siłą.

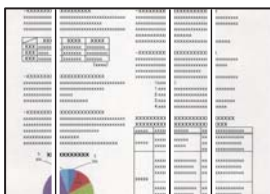
Rozwiązania

W przypadku przyłożenia zbyt dużej siły druk może się rozmazać, mogą pojawić się smugi oraz plamy.

Nie dociskaj zbyt mocno oryginału ani pokrywy szyby skanera.

➔ „Umieszczanie oryginałów na szybie skanera” na stronie 45

Podczas skanowania z podajnika ADF widoczne są proste linie



W podajniku ADF lub na oryginałach jest pył lub brud.

Rozwiązania

Oczyść podajnik ADF, a następnie usuń pył lub brud, który przylgnął do oryginałów.

➔ „Czyszczenie automatycznego podajnika dokumentów (ADF)” na stronie 142

W tle zeskanowanych obrazów widać przesunięcie



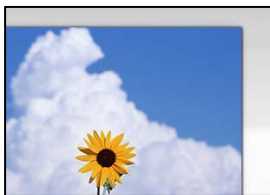
Podczas skanowania cienkich oryginałów jednocześnie mogą być skanowane obrazy z drugiej strony.

Rozwiązania

Podczas skanowania z szyby skanera umieść czarny papier lub podkładkę na biurko nad oryginałem.

➔ „Umieszczanie oryginałów na szybie skanera” na stronie 45

Nie można skanować prawidłowego obszaru na szybie skanera



■ Oryginały są umieszczone nieprawidłowo.

Rozwiązania

- Upewnij się, że oryginał jest umieszczony prawidłowo w stosunku do znaczników wyrównania.
 - Jeśli brakuje krawędzi zeskanowanego obrazu, odsuń nieznacznie oryginał od krawędzi szyby skanera. Nie można skanować obszaru w odległości około 1,5 mm (0,06 cala) od brzegu szyby skanera.
- ➔ [„Umieszczanie oryginałów na szybie skanera” na stronie 45](#)

■ Na szybie skanera jest pył lub brud.

Rozwiązania

W przypadku skanowania z panelu sterowania i wybrania funkcji automatycznego przycinania obszaru skanowania usuń śmieci lub brud z szyby skanera oraz pokrywy szyby skanera. Jeżeli wokół oryginału występują śmieci lub brud, zakres skanowania zwiększa się o takie miejsca.

Nie można rozwiązać problemów z zeskanowanym obrazem

Sprawdź następujące, jeżeli żadne rozwiązania nie pomogły zlikwidować problemu, spróbuj odinstalować i ponownie zainstalować sterownik drukarki.

■ Wystąpiły problemy związane z ustawieniami oprogramowania do skanowania.

Rozwiązania

Użyj aplikacji Epson Scan 2 Utility, aby zainicjować ustawienia oprogramowania skanera.

Uwaga:

Epson Scan 2 Utility jest aplikacją dostarczaną z oprogramowaniem skanera.

1. Uruchom aplikację Epson Scan 2 Utility.
 - Windows 10
Kliknij przycisk Start, a następnie wybierz pozycje **EPSON > Epson Scan 2 Utility**.
 - Windows 8.1/Windows 8
Wpisz nazwę aplikacji w panelu wyszukiwania, po czym wybierz wyświetloną ikonę.
 - Windows 7/Windows Vista/Windows XP
Kliknij przycisk Start, a następnie wybierz pozycje **Wszystkie programy** lub **Programy > EPSON > Epson Scan 2 > Epson Scan 2 Utility**.
 - Mac OS
Wybierz pozycję **Idź > Aplikacje > Epson Software > Epson Scan 2 Utility**.
2. Wybierz kartę **Inne**.

3. Kliknij przycisk **Resetuj**.

Jeżeli zainicjowanie nie rozwiąże problemu, odinstaluj i ponownie zainstaluj oprogramowanie skanera.

➔ [„Osobne instalowanie lub odinstalowywanie aplikacji” na stronie 149](#)

Niska jakość wysłanego faksu

Niska jakość wysłanego faksu



Można uwzględnić następujące przyczyny.

■ Na szybie skanera jest pył lub brud z oryginałów.

Rozwiązania

Usuń wszelki pył lub brud przyczepiony do oryginałów, a następnie oczyść szybę skanera.

➔ [„Czyszczenie Szyby skanera” na stronie 141](#)

■ Oryginał został dociśnięty ze zbyt dużą siłą.

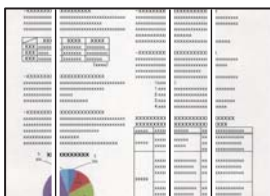
Rozwiązania

W przypadku przyłożenia zbyt dużej siły druk może się rozmazać, mogą pojawić się smugi oraz plamy.

Nie dociskaj zbyt mocno oryginału ani pokrywy szyby skanera.

➔ [„Umieszczanie oryginałów na szybie skanera” na stronie 45](#)

Podczas wysyłania faksów z podajnika ADF widoczne są proste linie



Można uwzględnić następujące przyczyny.

■ W podajniku ADF lub na oryginałach jest pył lub brud.

Rozwiązania

Oczyść podajnik ADF, a następnie usuń pył lub brud, który przylgnął do oryginałów.

➔ „Czyszczenie automatycznego podajnika dokumentów (ADF)” na stronie 142

Niska jakość obrazu wysyłanego faksu



Można uwzględnić następujące przyczyny.

■ Rozdzielczość jest zbyt niska.

Rozwiązania

Jeśli parametry faksu nadawcy nie są znane, przed wysłaniem faksu skonfiguruj następujące ustawienia.

- Wybierz pozycję **Faks > Ustawienia faksu**, a następnie ustaw opcję **Rozdzielczość** na najwyższą jakość obrazu.
- Wybierz **Faks > Ustawienia faksu**, następnie włącz **Bezpośr. wysył.**
Pamiętaj, że jeśli opcja **Rozdzielczość** jest ustawiona na **Zdjęcie**, ale faks jest wysyłany z wyłączoną opcją **Bezpośr. wysył.**, faks może zostać wysłany z niższą rozdzielczością.

■ Ustawienie ECM jest wyłączone.

Rozwiązania

Na panelu sterowania wybierz pozycję **Ustaw. > Ustawienia ogólne > Ustawienia faksu > Ustaw. podstawowe** i włącz ustawienie ECM. Może to spowodować skasowanie błędów związanych z problemami z połączeniem. Pamiętaj, że prędkość wysyłania i odbierania faksów może być mniejsza niż, gdy ustawienie ECM jest wyłączone.

Na wysłanym fakście widoczny jest obraz z odwrotnej strony oryginału



Można uwzględnić następujące przyczyny.

Podczas skanowania cienkich oryginałów jednocześnie mogą być skanowane obrazy z drugiej strony.

Rozwiązania

Umieść oryginał na szybie skanera, a następnie umieść na nim kawałek czarnego papieru.

➔ „Umieszczanie oryginałów na szybie skanera” na stronie 45

Ustawienie gęstości jest zbyt wysokie podczas wysyłania faksów.

Rozwiązania

Wybierz pozycję **Faks > Ustawienia faksu > Ustawienia skanowania > Gęstość**, a następnie obniż ustawienie.

Jakość odebranego faksu jest słaba

Jakość obrazu odebranych faksów jest słaba



Można uwzględnić następujące przyczyny.

Ustawienie ECM jest wyłączone.

Rozwiązania

Na panelu sterowania wybierz pozycję **Ustaw. > Ustawienia ogólne > Ustawienia faksu > Ustaw. podstawowe** i włącz ustawienie ECM. Może to spowodować skasowanie błędów związanych z problemami z połączeniem. Pamiętaj, że prędkość wysyłania i odbierania faksów może być mniejsza niż, gdy ustawienie ECM jest wyłączone.

Ustawienie jakości obrazu jest niska na faksie nadawcy.

Rozwiązania

Poproś nadawcę o wysyłanie faksów w trybie wyższej jakości.

Nie można rozwiązać problemu po wypróbowaniu wszystkich rozwiązań

Jeśli nie udało się rozwiązać problemu mimo zastosowania wszystkich powyższych rozwiązań, należy skontaktować się z działem pomocy technicznej firmy Epson.

Jeżeli nie można rozwiązać problemów związanych z drukowaniem lub kopiowaniem, zapoznaj się z poniższymi informacjami powiązanymi.

Powiązane informacje

➔ „Nie można rozwiązać problemów związanych z drukowaniem lub kopiowaniem” na stronie 252

Nie można rozwiązać problemów związanych z drukowaniem lub kopiowaniem

Wypróbuj następujące rozwiązania problemów, zaczynając od góry, aż do rozwiązania problemu.

- Dopasuj typ papieru załadowanego do drukarki i typ papieru ustawionego na drukarce do ustawień typu papieru w sterowniku drukarki.
[„Ustawienia rozmiaru i rodzaju papieru” na stronie 30](#)
- Użyj ustawienia wyższej jakości na panelu sterowania lub w sterowniku drukarki.
- Wyrównaj głowicę drukującą.
[„Wyrównywanie głowicy drukującej \(panel sterowania\)” na stronie 139](#)
- Przeprowadź test dysz w celu sprawdzenia, czy dysze głowicy drukującej są zatkane.
Jeżeli na wzorze testu dysz brakuje pewnych segmentów, może to oznaczać, że dysze są zatkane. Powtórz czyszczenie głowicy i drukowanie wzoru testu dysz naprzemiennie 3 razy. Sprawdź, czy dysze zostały odetkane. Pamiętaj, że w trakcie czyszczenia głowicy drukującej zużywana jest pewna ilość tuszu.
[„Sprawdzanie i czyszczenie głowicy drukującej” na stronie 135](#)
- Wyłącz drukarkę, poczekaj przynajmniej 12 godzin, a następnie sprawdź, czy dysze zostały odetkane.
Jeżeli problemem jest zatkanie, zostawienie drukarki na pewien czas bez drukowania może spowodować jego rozwiązanie.
Gdy drukarka jest wyłączona, można wykonać następujące czynności sprawdzające.
- Sprawdź, czy używane są oryginalne butelki z tuszem firmy Epson.
Należy używać oryginalnych butelek z tuszem firmy Epson. Użycie nieoryginalnych butelek z tuszem może spowodować pogorszenie jakości wydruków.
- Sprawdź, czy folia przezroczysta jest zabrudzona.
Jeżeli folia przezroczysta jest zabrudzona, ostrożnie zetrzyj z niej smugi.
[„Czyszczenie folii przezroczystej” na stronie 144](#)
- Upewnij się, że we wnętrzu drukarki nie ma żadnych kawałków papieru.
Podczas wyciągania papieru nie dotykaj folii przezroczystej dłońmi ani papierem.
- Sprawdź papier.
Sprawdź, czy papier jest zawinięty lub załadowany stroną do druku skierowaną do góry.
[„Środki ostrożności dotyczące postępowania z papierem” na stronie 30](#)
[„Dostępne papiery i pojemności” na stronie 285](#)
[„Niedostępne rodzaje papieru” na stronie 288](#)
- Po wyłączeniu drukarki poczekaj przynajmniej 12 godzin. Jeżeli jakość druku nie ulegnie poprawie, wykonaj funkcję Czyszczenie zaawansowane.
[„Uruchamianie funkcji Czyszczenie zaawansowane” na stronie 137](#)

Jeżeli powyższe rozwiązania nie pozwolą rozwiązać problemu, może być konieczne oddanie urządzenia do naprawy. Skontaktuj się z pomocą techniczną Epson.

Powiązane informacje

- ➔ [„Przed skontaktowaniem się z firmą Epson” na stronie 346](#)
- ➔ [„Kontakt z działem pomocy technicznej firmy Epson” na stronie 346](#)

Dodawanie lub wymienianie komputera lub urządzeń

Nawiązywanie połączenia z drukarką połączoną z siecią.	255
Ponowna konfiguracja połączenia sieciowego.	256
Nawiązywanie bezpośredniego połączenia między urządzeniem inteligentnym a drukarką (Wi-Fi Direct).	263
Sprawdzanie stanu połączenia sieciowego.	274

Nawiązywanie połączenia z drukarką połączoną z siecią

Jeżeli drukarka została już połączona z siecią, można połączyć komputer lub urządzenie inteligentne z drukarką przez sieć.

Korzystanie z drukarki sieciowej z drugiego komputera

Zaleca się użycie instalatora do połączenia drukarki z komputerem. Instalatora można uruchomić, używając jednej z następujących metod.

Konfigurowanie za pomocą witryny

Przejdź do poniższej witryny, a następnie wprowadź nazwę modelu danego urządzenia. Przejdź do obszaru **Konfiguracja**, a następnie rozpocznij konfigurację.

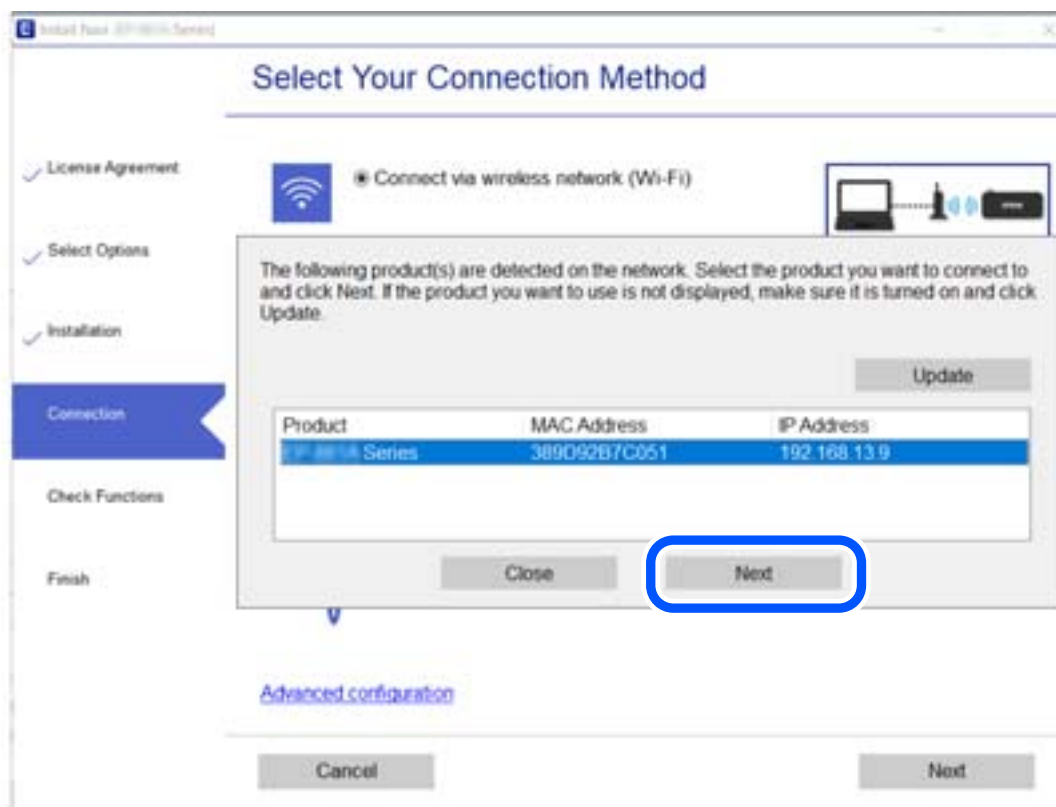
<http://epson.sn>

Konfigurowanie za pomocą dysku oprogramowania (tylko modele dostarczone z dyskiem z oprogramowaniem i użytkownicy komputerów Windows z napędami dysków).

Włóż do komputera dysk z oprogramowaniem, a następnie postępuj zgodnie z instrukcjami wyświetlanymi na ekranie.

Wybór drukarki

Postępuj zgodnie z instrukcjami wyświetlanymi na ekranie, aż zostanie wyświetlony następujący ekran, wybierz nazwę drukarki, z którą połączenie ma być nawiązane, a następnie kliknij przycisk **Dalej**.



Postępuj zgodnie z instrukcjami wyświetlanymi na ekranie.

Korzystanie z drukarki sieciowej z urządzenia inteligentnego

Możliwe jest połączenie urządzenia inteligentnego z drukarką przy użyciu jednej z następujących metod.

Połączenie przez router bezprzewodowy

Podłącz urządzenie inteligentne do tej samej sieci Wi-Fi (SSID) co drukarka.

Więcej informacji można znaleźć w następującym rozdziale.

[„Konfigurowanie ustawień połączenia z urządzeniem inteligentnym” na stronie 257](#)

Połączenie przez Wi-Fi Direct

Podłącz urządzenie inteligentne do drukarki bezpośrednio z pominięciem routera bezprzewodowego.

Więcej informacji można znaleźć w następującym rozdziale.

[„Nawiązywanie bezpośredniego połączenia między urządzeniem inteligentnym a drukarką \(Wi-Fi Direct\)” na stronie 263](#)

Ponowna konfiguracja połączenia sieciowego

W tym rozdziale opisano konfigurowanie ustawień połączenia sieciowego i zmianę metody połączenia w przypadku zmiany routera bezprzewodowego lub komputera.

Podczas zmiany routera bezprzewodowego

Podczas zmiany routera bezprzewodowego skonfiguruj ustawienia połączenia między komputerem lub urządzeniem inteligentnym a drukarką.

Ustawienia te trzeba zmienić w przypadku zmiany usługodawcy internetowego i tym podobne.

Konfigurowanie ustawień połączenia z komputerem

Zaleca się użycie instalatora do połączenia drukarki z komputerem. Instalatora można uruchomić, używając jednej z następujących metod.

- Konfigurowanie za pomocą witryny

Przejdź do poniższej witryny, a następnie wprowadź nazwę modelu danego urządzenia. Przejdź do obszaru **Konfiguracja**, a następnie rozpocznij konfigurację.

<http://epson.sn>

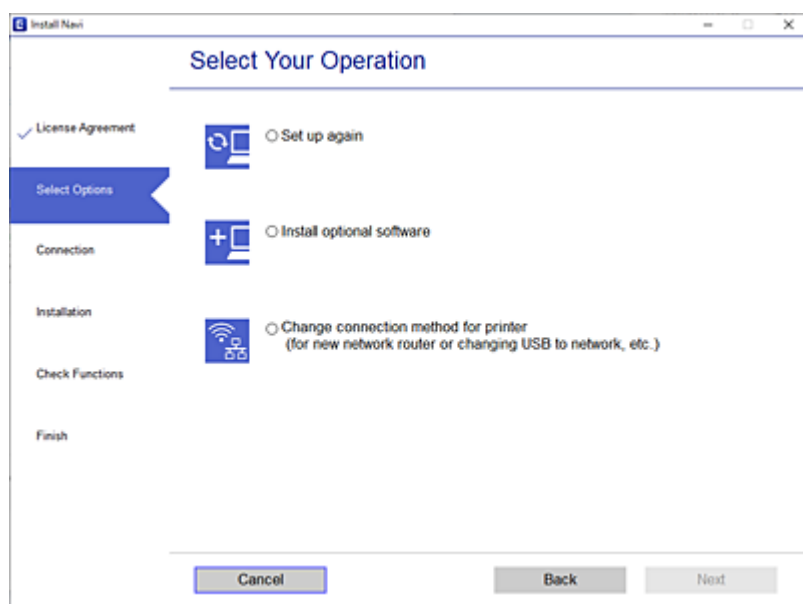
- Konfigurowanie za pomocą dysku oprogramowania (tylko modele dostarczone z dyskiem z oprogramowaniem i użytkownicy komputerów Windows z napędami dysków).

Włóż do komputera dysk z oprogramowaniem, a następnie postępuj zgodnie z instrukcjami wyświetlanymi na ekranie.

Wybór metod połączenia

Postępuj zgodnie z instrukcjami wyświetlanymi na ekranie, aż zostanie wyświetlony następujący ekran.

Zaznacz opcję **Zmień metodę połączenia dla drukark (dla nowego routera sieciowego lub po zmianie USB na sieć, itp.)** na ekranie Wybierz operację, a następnie kliknij przycisk **Dalej**.



Postępuj zgodnie z instrukcjami wyświetlanymi na ekranie.

Jeśli nie można nawiązać połączenia, zapoznaj się z następującymi rozdziałami, aby rozwiązać problem.

- Windows: „Nie można połączyć się z siecią” na stronie 168
- Mac OS: „Nie można połączyć się z siecią” na stronie 176

Konfigurowanie ustawień połączenia z urządzeniem inteligentnym

Drukarki można używać na urządzeniach inteligentnych po połączeniu drukarki z tą samą siecią Wi-Fi (SSID), z którą połączone jest urządzenie inteligentne. Aby używać drukarki z urządzenia inteligentnego, w witrynie skonfiguruj następujące ustawienia. Uzyskaj dostęp do witryny z urządzenia inteligentnego, które ma być połączone z drukarką.

<http://epson.sn> > Konfiguracja

Podczas zmiany komputera

Podczas zmiany komputera skonfiguruj ustawienia połączenia między komputerem a drukarką.

Konfigurowanie ustawień połączenia z komputerem

Zaleca się użycie instalatora do połączenia drukarki z komputerem. Instalatora można uruchomić, używając jednej z następujących metod.

- Konfigurowanie za pomocą witryny

Przejdź do poniższej witryny, a następnie wprowadź nazwę modelu danego urządzenia. Przejdź do obszaru **Konfiguracja**, a następnie rozpocznij konfigurację.

<http://epson.sn>

- Konfigurowanie za pomocą dysku oprogramowania (tylko modele dostarczone z dyskiem z oprogramowaniem i użytkownicy komputerów Windows z napędami dysków).

Włóż do komputera dysk z oprogramowaniem, a następnie postępuj zgodnie z instrukcjami wyświetlanymi na ekranie.

Postępuj zgodnie z instrukcjami wyświetlanymi na ekranie.

Zmiana metody połączenia z komputerem

W tym rozdziale opisano zmianę metody połączenia, gdy komputer i drukarka są już połączone.

Zmiana połączenia sieciowego z Ethernet na Wi-Fi

Zmianę połączenia Ethernet na połączenie Wi-Fi można wykonać na panelu sterowania drukarki. Procedura zmiany połączenia jest zasadniczo taka sama, jak w przypadku konfiguracji połączenia Wi-Fi.

Powiązane informacje

➔ „Wprowadzanie ustawień Wi-Fi z poziomu panelu sterowania” na stronie 260

Zmiana połączenia sieciowego z Wi-Fi na Ethernet

Wykonaj poniższe czynności, aby zmienić połączenie Wi-Fi na połączenie Ethernet.

1. Na ekranie głównym wybierz pozycję **Ustaw..**
2. Wybierz pozycję **Ustawienia ogólne > Ustawienia sieciowe > Ustawienie sieci LAN.**
3. Postępuj zgodnie z instrukcjami wyświetlanymi na ekranie.

Zmiana połączenia USB na połączenie sieciowe

Za pomocą instalatora można zmienić na inną metodę połączenia.

- Konfigurowanie za pomocą witryny

Przejdź do poniższej witryny, a następnie wprowadź nazwę modelu danego urządzenia. Przejdź do obszaru **Konfiguracja**, a następnie rozpocznij konfigurację.

<http://epson.sn>

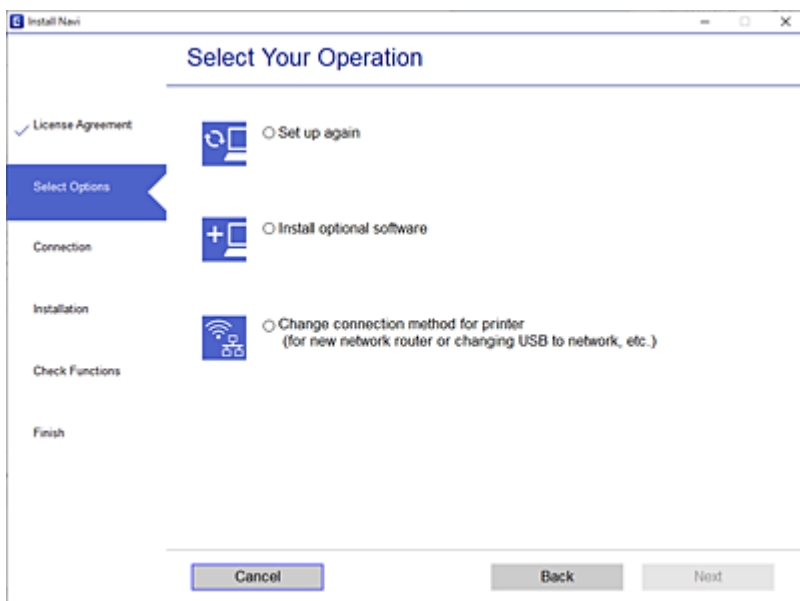
- Konfigurowanie za pomocą dysku oprogramowania (tylko modele dostarczone z dyskiem z oprogramowaniem i użytkownicy komputerów Windows z napędami dysków).

Włóż do komputera dysk z oprogramowaniem, a następnie postępuj zgodnie z instrukcjami wyświetlanymi na ekranie.

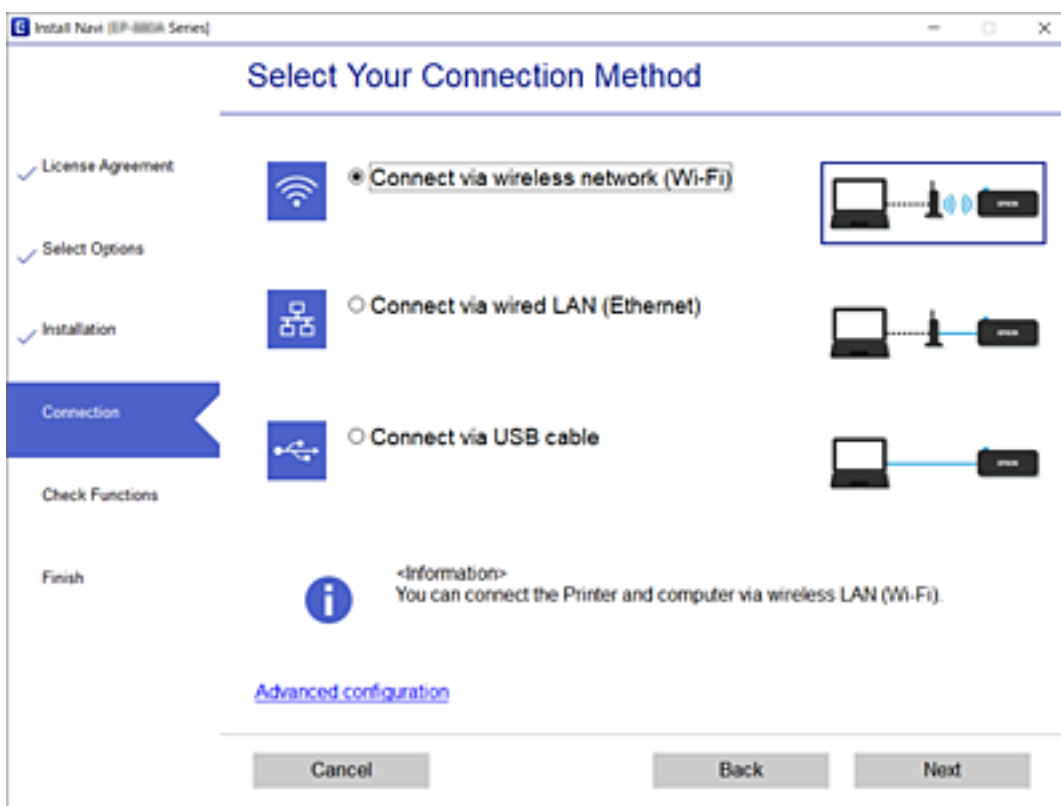
Zmiana metod połączenia

Postępuj zgodnie z instrukcjami wyświetlanymi na ekranie, aż zostanie wyświetlony następujący ekran.

Zaznacz opcję **Zmień metodę połączenia dla drukark (dla nowego routera sieciowego lub po zmianie USB na sieć, itp.)** na ekranie Wybierz operację, a następnie kliknij przycisk **Dalej**.



Wybierz żądane połączenie sieciowe, **Podłącz przez sieć bezprzewodową (Wi-Fi)** lub **Połącz przez przewodową sieć LAN (Ethernet)**, a następnie kliknij przycisk **Dalej**.



Postępuj zgodnie z instrukcjami wyświetlanymi na ekranie.

Wprowadzanie ustawień Wi-Fi z poziomu panelu sterowania

Możliwe jest konfigurowanie ustawień sieciowych z poziomu panelu sterowania drukarki na kilka sposobów. Wybierz metodę połączenia dopasowaną do środowiska i warunków, w których urządzenie będzie używane.

Jeśli informacje o routerze bezprzewodowym, takie jak SSID i hasło, są znane, można wprowadzić je ręcznie.

Jeśli router bezprzewodowy obsługuje funkcję WPS, można skonfigurować ustawienia, naciskając odpowiedni przycisk.

Po połączeniu drukarki z siecią nawiąż połączenie z drukarką z poziomu urządzenia, które ma być używane (komputer, urządzenie inteligentne, tablet itd.).

Powiązane informacje

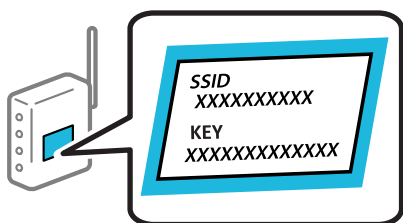
- ➔ „Konfigurowanie ustawień Wi-Fi przez wprowadzenie identyfikatora SSID i hasła” na stronie 260
- ➔ „Konfigurowanie ustawień Wi-Fi przy użyciu przycisku (WPS)” na stronie 261
- ➔ „Konfigurowanie ustawień sieci Wi-Fi przy użyciu kodu PIN (WPS)” na stronie 262


Konfigurowanie ustawień Wi-Fi przez wprowadzenie identyfikatora SSID i hasła

Sieć Wi-Fi można skonfigurować, wprowadzając informacje niezbędne do połączenia się z routerem bezprzewodowym na panelu sterowania drukarki. Aby móc skonfigurować sieć za pomocą tej metody, trzeba znać identyfikator SSID oraz hasło do sieci routera bezprzewodowego.

Uwaga:

W przypadku korzystania z routera bezprzewodowego z ustawieniami domyślnymi identyfikator SSID oraz hasło podane są na etykiecie routera bezprzewodowego. Aby uzyskać identyfikator SSID i hasło, należy zapoznać się z dokumentacją dostarczoną wraz z routerem bezprzewodowym.



1. Na ekranie głównym dotknij pozycji .
2. Wybierz pozycję **Wi-Fi (zalecane)**.
Jeśli drukarka jest już połączona z siecią Ethernet, wybierz pozycję **Router**.
3. Dotknij pozycji **Rozpocznij konfigurację**.
Jeśli połączenie sieciowe zostało już skonfigurowane, wyświetlą się szczegóły połączenia. Dotknij pozycji **Zmień ustawienia**, aby zmienić ustawienia.
Jeśli drukarka jest już połączona z siecią Ethernet, dotknij pozycji **Zmień na połączenie Wi-Fi.**, a następnie po zapoznaniu się z treścią komunikatu wybierz pozycję **Tak**.
4. Wybierz pozycję **Kreator konfiguracji Wi-Fi**.

- Wybierz identyfikator SSID routera bezprzewodowego.

Uwaga:

- Jeśli na panelu sterowania drukarki nie wyświetla się identyfikator SSID, z którym ma być nawiązane połączenie, należy dotknąć pozycji **Wyszukaj ponownie** i wprowadzić bezpośrednio identyfikator SSID. Jeśli identyfikator nadal nie jest wyświetlany, należy dotknąć pozycji **Wprowadź ręcznie**, a następnie wprowadzić identyfikator SSID bezpośrednio.
- Jeśli nazwa sieci (SSID) jest nieznana, należy sprawdzić, czy nie została ona umieszczona na etykiecie routera bezprzewodowego. W przypadku korzystania z routera bezprzewodowego z ustawieniami domyślnymi nazwa sieci SSID podana jest na etykiecie routera bezprzewodowego. Jeśli nie można znaleźć żadnych informacji, należy zapoznać się z dokumentacją dostarczoną wraz z routerem bezprzewodowym.

- Dotknij pozycji **Wprowadź Hasło**, a następnie wprowadź hasło.

Uwaga:

- Wielkość liter w hasle ma znaczenie.
- Jeśli hasło jest nieznane, należy sprawdzić, czy nie zostało ono umieszczone na etykiecie routera bezprzewodowego. Hasło na etykiecie może być oznaczone napisem „Network Key”, „Wireless Password” itd. W przypadku korzystania z routera bezprzewodowego z ustawieniami domyślnymi hasło podane jest na etykiecie routera bezprzewodowego.

- Po zakończeniu dotknij pozycji **OK**.

- Sprawdź ustawienia, a następnie dotknij pozycji **Uruchom ustawienia**.

- Dotknij przycisku **OK**, aby zakończyć.

Uwaga:

Jeśli nie uda się nawiązać połączenia, włóż zwykły papier o rozmiarze A4, a następnie wybierz pozycję **Wydrukuj raport sprawdzania**, aby wydrukować raport połączenia.

- Zamknij ekran **Ustawienia połączenie sieciowego**.


Powiązane informacje

- ➔ „Wprowadzanie znaków” na stronie 27
- ➔ „Sprawdzanie stanu połączenia sieciowego” na stronie 274

Konfigurowanie ustawień Wi-Fi przy użyciu przycisku (WPS)

Sieć Wi-Fi można automatycznie skonfigurować, naciskając przycisk na routerze bezprzewodowym. Jeśli spełnione są następujące warunki, można dokonać konfiguracji przy użyciu tej metody.

- Router bezprzewodowy jest zgodny z WPS (Wi-Fi Protected Setup).
- Obecne połączenie Wi-Fi zostało ustanowione przez naciśnięcie przycisku na routerze bezprzewodowym.

- Na ekranie głównym dotknij pozycji .

- Wybierz pozycję **Wi-Fi (zalecane)**.

Jeśli drukarka jest już połączona z siecią Ethernet, wybierz pozycję **Router**.

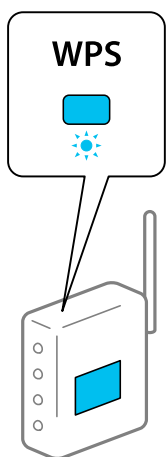
3. Dotknij pozycji **Rozpocznij konfigurację**.

Jeśli połączenie sieciowe zostało już skonfigurowane, wyświetlą się szczegóły połączenia. Dotknij pozycji **Zmień ustawienia**, aby zmienić ustawienia.

Jeśli drukarka jest już połączona z siecią Ethernet, dotknij pozycji **Zmień na połączenie Wi-Fi.**, a następnie po zapoznaniu się z treścią komunikatu wybierz pozycję **Tak**.

4. Wybierz pozycję **Ust. Push Button (WPS)**.

5. Przytrzymaj naciśnięty przycisk [WPS] na routerze bezprzewodowym, aż zacznie migać wskaźnik zabezpieczeń.



Jeśli nie można znaleźć przycisku [WPS] lub na routerze bezprzewodowym nie ma żadnych przycisków, należy zapoznać się z dokumentacją dostarczoną wraz z routerem.

6. Dotknij opcji **Uruchom ustawienia** na drukarce.

7. Zamknij ekran.

Ekran zostanie zamknięty automatycznie po upływie określonego czasu.

Uwaga:

Jeśli nie uda się nawiązać połączenia, zrestartuj router bezprzewodowy, przesuń go bliżej drukarki i spróbuj ponownie. Jeśli nadal nie uda się nawiązać połączenia, wydrukuj raport połączenia sieciowego oraz sprawdź rozwiązanie.


8. Zamknij ekran **Ustawienia połączenie sieciowego**.

Powiązane informacje

➔ [„Sprawdzanie stanu połączenia sieciowego” na stronie 274](#)

Konfigurowanie ustawień sieci Wi-Fi przy użyciu kodu PIN (WPS)

Można automatycznie połączyć się z routerem bezprzewodowym, używając kodu PIN. Metody tej można używać do konfiguracji, jeśli router bezprzewodowy obsługuje funkcję WPS (Wi-Fi Protected Setup). Aby wprowadzić kod PIN w routerze bezprzewodowym, użyj komputera.

1. Na ekranie głównym dotknij pozycji .

2. Wybierz pozycję **Wi-Fi (zalecane)**.
Jeśli drukarka jest już połączona z siecią Ethernet, wybierz pozycję **Router**.
3. Dotknij pozycji **Rozpocznij konfigurację**.
Jeśli połączenie sieciowe zostało już skonfigurowane, wyświetlą się szczegóły połączenia. Dotknij pozycji **Zmień ustawienia**, aby zmienić ustawienia.
Jeśli drukarka jest już połączona z siecią Ethernet, dotknij pozycji **Zmień na połączenie Wi-Fi.**, a następnie po zapoznaniu się z treścią komunikatu wybierz pozycję **Tak**.
4. Wybierz opcję **Inne > Ust. kodu PIN (WPS)**.
5. Za pomocą komputera w ciągu dwóch minut wprowadź na routerze bezprzewodowym kod PIN (ośmiocyfrowy numer) wyświetlony na panelu sterowania drukarki.
Uwaga:
Należy zapoznać się z dokumentacją dostarczoną wraz z ruterem bezprzewodowym, aby uzyskać dalsze informacje na temat wprowadzania kodu PIN.
6. Dotknij przycisku **Rozpocznij konfigurację** na panelu sterowania drukarki.
7. Zamknij ekran.
Ekran zostanie zamknięty automatycznie po upływie określonego czasu.
Uwaga:
Jeśli nie uda się nawiązać połączenia, zrestartuj router bezprzewodowy, przesuń go bliżej drukarki i spróbuj ponownie. Jeśli nadal nie uda się nawiązać połączenia, wydrukuj raport połączenia oraz sprawdź rozwiązanie.
8. Zamknij ekran **Ustawienia połączenie sieciowego**.

Powiązane informacje

➔ [„Sprawdzanie stanu połączenia sieciowego” na stronie 274](#)

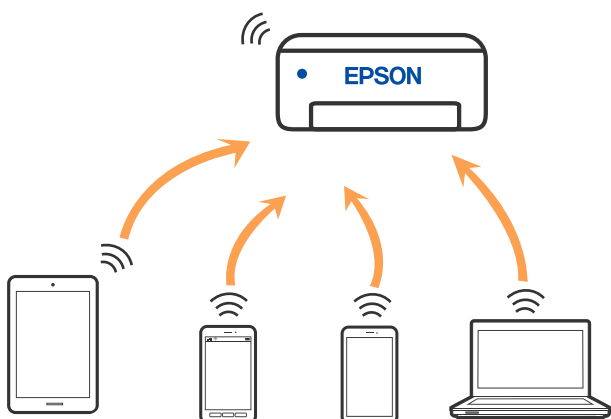
Nawiązywanie bezpośredniego połączenia między urządzeniem inteligentnym a drukarką (Wi-Fi Direct)

Funkcja Wi-Fi Direct (Zwykle AP) pozwala połączyć urządzenie inteligentne bezpośrednio z drukarką z pominięciem routera bezprzewodowego i drukowanie z urządzenia inteligentnego.

Informacje o funkcji Wi-Fi Direct

Z tej metody połączenia należy korzystać, gdy sieć domowa lub biurowa nie jest bezprzewodowa (Wi-Fi) albo gdy chcesz połączyć drukarkę bezpośrednio z komputerem lub urządzeniem inteligentnym. W tym trybie drukarka pełni rolę routera bezprzewodowego i można podłączyć do niego urządzenia bez konieczności użycia

standardowego routera bezprzewodowego. Jednakże urządzenia bezpośrednio połączone z drukarką nie mogą komunikować się ze sobą przez drukarkę.



Drukarka może być połączona przez Wi-Fi lub Ethernet i jednocześnie w trybie Wi-Fi Direct (Zwykłe AP). Jednakże jeśli rozpoczniesz nawiązywanie połączenia sieciowego w trybie Wi-Fi Direct (Zwykłe AP), gdy drukarka jest połączona przez Wi-Fi, połączenie przez Wi-Fi zostanie tymczasowo zakończone.

Nawiązywanie połączenia z urządzeniami iPhone, iPad lub iPod touch przy użyciu funkcji Wi-Fi Direct


Ta metoda umożliwia połączenie drukarki bezpośrednio z urządzeniem iPhone, iPad lub iPod touch z pominięciem routera bezprzewodowego. Funkcja ma następujące wymagania. Jeśli otoczenie nie spełnia tych wymagań, można nawiązać połączenie, wybierając pozycję **Inne urządz. z systemem oper.**. Więcej informacji o nawiązywaniu połączeń można uzyskać, klikając łącze informacji powiązanych.

- System iOS w wersji 11 lub nowszej
- Użycie standardowej aplikacji aparatu do skanowania kodu QR
- Aplikacja Epson iPrint w wersji 7.0 lub nowszej

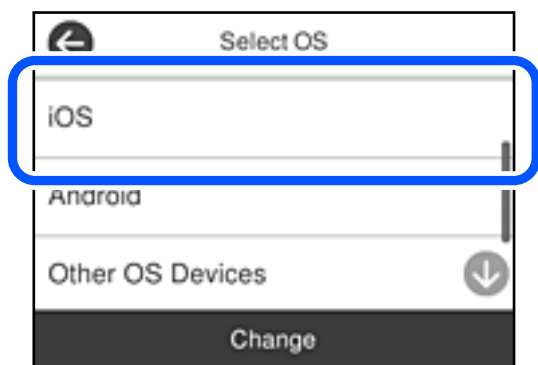
Do drukowania z urządzeń inteligentnych używana jest aplikacja do drukowania firmy Epson, taka jak Epson iPrint. Zawczasu zainstaluj aplikację do drukowania firmy Epson na urządzeniu inteligentnym.

Uwaga:

Ustawienia te trzeba konfigurować na drukarce i podłączonym urządzeniu inteligentnym tylko raz. Nie trzeba ich konfigurować ponownie, chyba że funkcja Wi-Fi Direct zostanie wyłączona lub zostaną przywrócone wartości domyślne ustawień sieciowych.

1. Na ekranie głównym dotknij pozycji .
2. Dotknij pozycji **Wi-Fi Direct**.
3. Dotknij pozycji **Rozpocznij konfigurację**.

4. Dotknij pozycji iOS.



Kod QR zostanie wyświetlony na panelu sterowania drukarki.

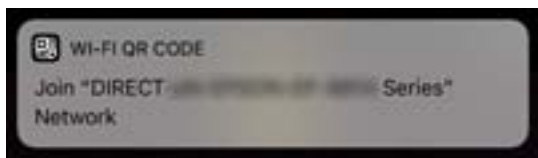


5. Na urządzeniu iPhone, iPad lub iPod touch uruchom standardową aplikację Aparat, a następnie zeskanuj kod QR wyświetlany na panelu sterowania drukarki w trybie ZDJĘCIA.

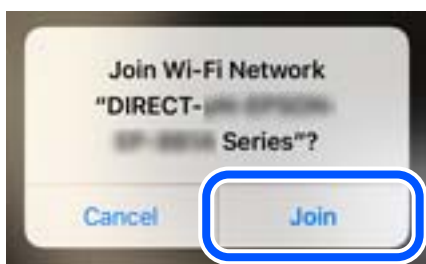


Użyj aplikacji Aparat w systemie iOS w wersji 11 lub nowszej. Aplikacja Aparat w systemie iOS w wersji 10 lub starszej nie obsługuje nawiązywania połączenia z drukarką. Ponadto nie można nawiązywać połączenia za pomocą aplikacji do skanowania kodów QR. Jeżeli nie można nawiązać połączenia, na panelu sterowania drukarki wybierz pozycję **Inne metody**. Więcej informacji o nawiązywaniu połączeń można uzyskać, klikając łącze informacji powiązanych.

- Dotknij powiadomienia wyświetlanego na ekranie urządzenia iPhone, iPad lub iPod touch.



- Dotknij pozycji **Dołącz**.



- Na panelu sterowania drukarki wybierz pozycję **Dalej**.
- Na urządzeniu iPhone, iPad lub iPod touch uruchom aplikację do drukowania Epson.
Przykłady aplikacji do drukowania Epson

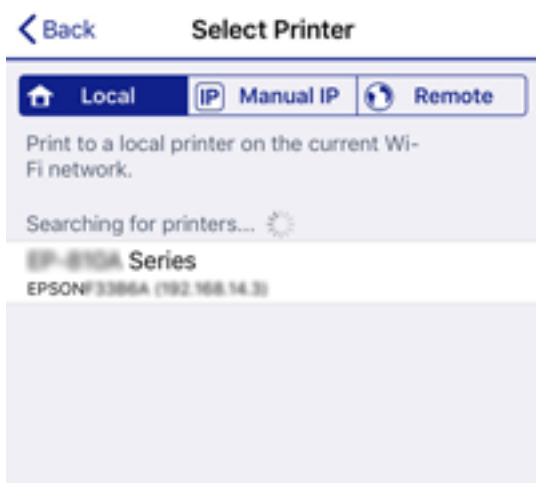


Epson iPrint



Epson Creative
Print

- Na ekranie aplikacji do drukowania Epson dotknij pozycji **Printer is not selected**.
- Wybierz drukarkę, z którą ma być nawiązane połączenie.



Aby wybrać drukarkę, zapoznaj się z informacjami wyświetlanymi na panelu sterowania drukarki.



12. Na panelu sterowania drukarki wybierz pozycję **Zakończ**.

W przypadku urządzeń inteligentnych, które były już połączone z drukarką, na ekranie sieci Wi-Fi urządzenia inteligentnego wybierz nazwę sieci (SSID), aby połączyć je ponownie.

Powiązane informacje

- ➔ „Aplikacja do łatwego drukowania z urządzenia inteligentnego (Epson iPrint)” na stronie 294
- ➔ „Nawiązywanie połączenia z urządzeniami innymi niż z systemem iOS i Android przy użyciu funkcji Wi-Fi Direct” na stronie 269

Nawiązywanie połączenia z urządzeniami z systemem Android przy użyciu funkcji Wi-Fi Direct


Ta metoda umożliwia połączenie drukarki bezpośrednio z urządzeniem z systemem Android bez routera bezprzewodowego. Funkcja ma następujące wymagania.

- System Android w wersji 4.4 lub nowszej
- Aplikacja Epson iPrint w wersji 7.0 lub nowszej

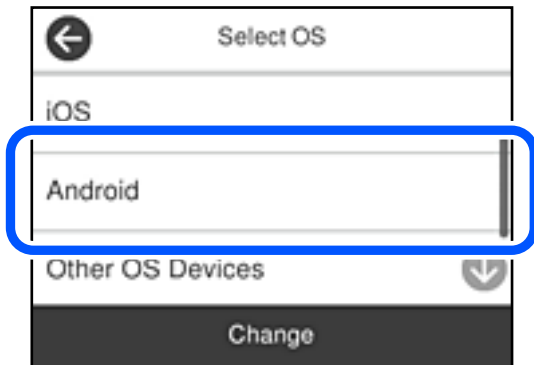
Aplikacja Epson iPrint służy do drukowania z urządzeń inteligentnych. Należy wcześniej zainstalować aplikację Epson iPrint na urządzeniu inteligentnym.

Uwaga:

Ustawienia te trzeba konfigurować na drukarce i podłączonym urządzeniu inteligentnym tylko raz. Nie trzeba ich konfigurować ponownie, chyba że funkcja Wi-Fi Direct zostanie wyłączona lub zostaną przywrócone wartości domyślne ustawień sieciowych.

1. Na ekranie głównym dotknij pozycji .
2. Dotknij pozycji **Wi-Fi Direct**.
3. Dotknij pozycji **Rozpocznij konfigurację**.

4. Dotknij pozycji **Android**.



5. Na urządzeniu inteligentnym uruchom aplikację Epson iPrint.



6. Na ekranie Epson iPrint dotnij pozycji **Printer is not selected..**
7. Wybierz drukarkę, z którą ma być nawiązane połączenie.



Aby wybrać drukarkę, zapoznaj się z informacjami wyświetlanymi na panelu sterowania drukarki.



Uwaga:

W zależności od urządzenia z systemem Android drukarki mogą nie zostać wyświetlone. Jeśli drukarki nie są wyświetlane, nawiąż połączenie, wybierając pozycję **Inne urządz. z systemem oper..** Więcej informacji o nawiązywaniu połączeń można uzyskać, klikając łącze informacji powiązanych.

8. Po wyświetleniu ekranu potwierdzenia połączenia z urządzeniem wybierz pozycję **Zatwierdź**.
9. Po wyświetleniu ekranu potwierdzenia rejestracji wybierz, czy chcesz zarejestrować zatwierdzone urządzenie na drukarce.
10. Na panelu sterowania drukarki wybierz pozycję **Zakończ**.

W przypadku urządzeń inteligentnych, które były już połączone z drukarką, na ekranie sieci Wi-Fi urządzenia inteligentnego wybierz nazwę sieci (SSID), aby połączyć je ponownie.

Powiązane informacje


- ➔ „Aplikacja do łatwego drukowania z urządzenia inteligentnego (Epson iPrint)” na stronie 294
- ➔ „Nawiązywanie połączenia z urządzeniami innymi niż z systemem iOS i Android przy użyciu funkcji Wi-Fi Direct” na stronie 269

Nawiązywanie połączenia z urządzeniami innymi niż z systemem iOS i Android przy użyciu funkcji Wi-Fi Direct

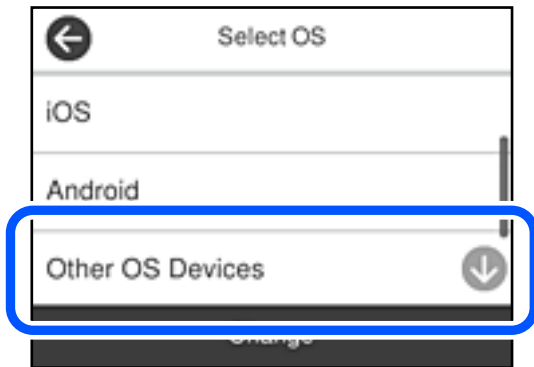
Ta metoda umożliwia połączenie drukarki bezpośrednio z urządzeniami inteligentnymi bez routera bezprzewodowego.

Uwaga:

Ustawienia te trzeba konfigurować na drukarce i podłączanym urządzeniu inteligentnym tylko raz. Nie trzeba ich konfigurować ponownie, chyba że funkcja Wi-Fi Direct zostanie wyłączona lub zostaną przywrócone wartości domyślne ustawień sieciowych.

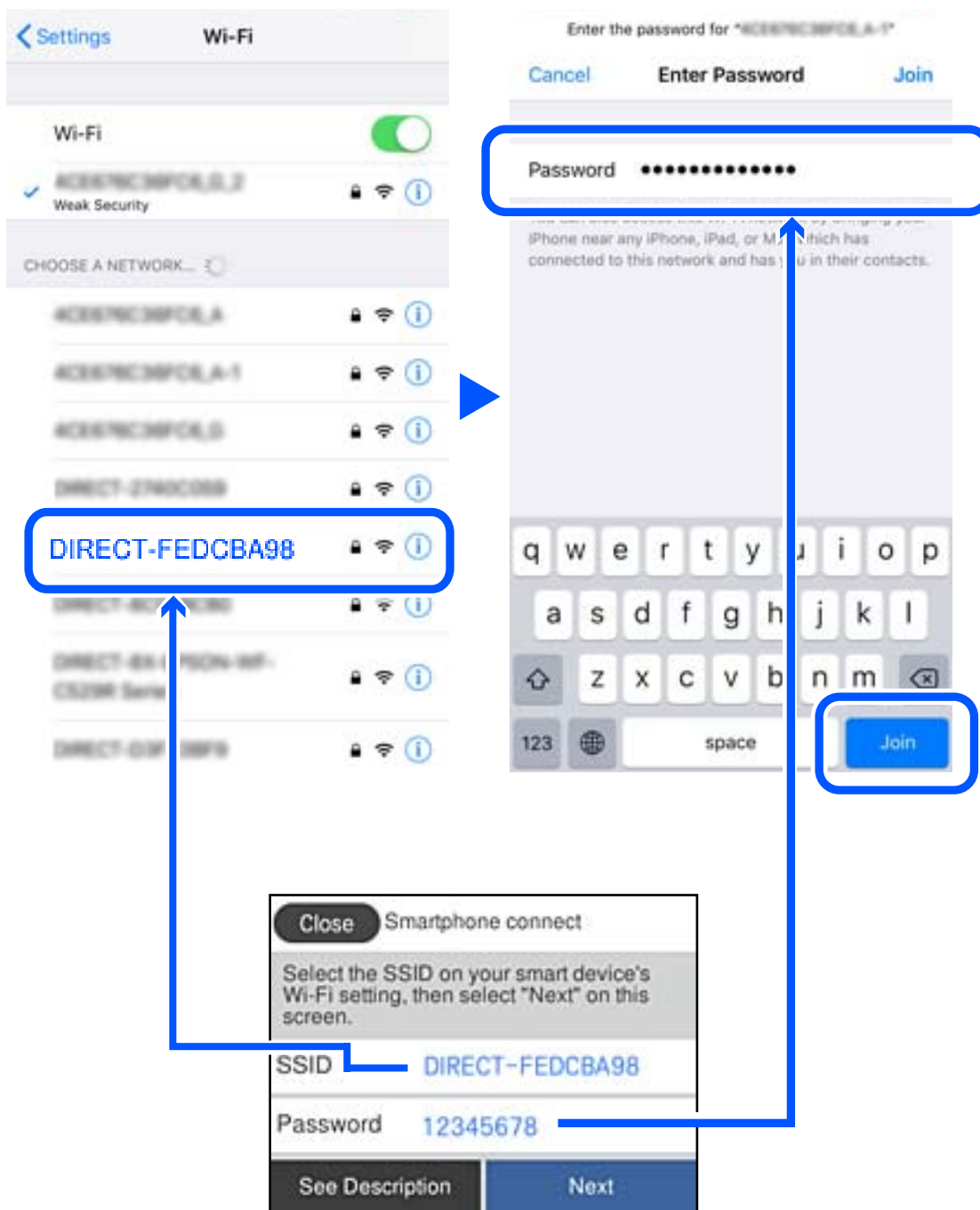
1. Na ekranie głównym dotknij pozycji .
2. Dotknij pozycji **Wi-Fi Direct**.
3. Dotknij pozycji **Rozpocznij konfigurację**.

4. Dotknij pozycji **Inne urządz. z systemem oper..**



Zostaną wyświetlone pola Nazwa sieci (SSID) i Hasło dotyczące połączenia Wi-Fi Direct drukarki.

5. Na ekranie sieci Wi-Fi urządzenia inteligentnego wybierz identyfikator SSID wyświetlony na panelu sterowania drukarki, a następnie wprowadź hasło.



6. Na panelu sterowania drukarki wybierz pozycję **Dalej**.

7. Na urządzeniu inteligentnym uruchom aplikację do drukowania Epson.

Przykłady aplikacji do drukowania Epson



EPSON

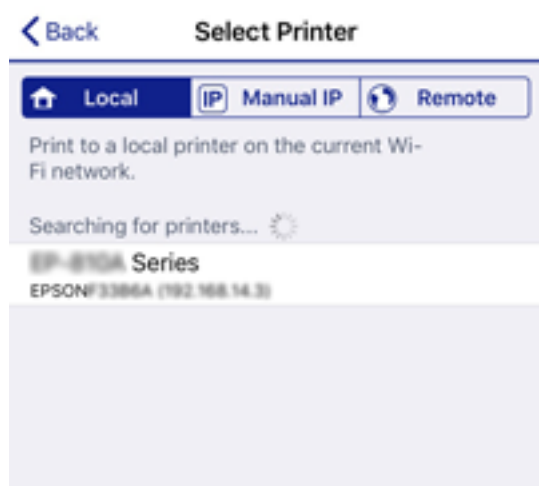
Epson iPrint



EPSON

Epson Creative
Print

8. Na ekranie aplikacji do drukowania Epson dotknij pozycji **Printer is not selected**.
9. Wybierz drukarkę, z którą ma być nawiązane połączenie.



Aby wybrać drukarkę, zapoznaj się z informacjami wyświetlanymi na panelu sterowania drukarki.



10. Na panelu sterowania drukarki wybierz pozycję **Zakończ**.

W przypadku urządzeń inteligentnych, które były już połączone z drukarką, na ekranie sieci Wi-Fi urządzenia inteligentnego wybierz nazwę sieci (SSID), aby połączyć je ponownie.

Powiązane informacje

➔ „Aplikacja do łatwego drukowania z urządzenia inteligentnego (Epson iPrint)” na stronie 294

Rozłączanie połączenia Wi-Fi Direct (Zwykle AP)

Dostępne są dwa sposoby wyłączenia połączenia Wi-Fi Direct (Zwykle AP): można wyłączyć wszystkie połączenia z panelu sterowania drukarki lub wyłączyć każde połączenie z komputera lub urządzenia inteligentnego. W tej części wyjaśniono sposób wyłączenia wszystkich połączeń.



Ważne:

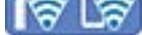
Jeśli połączenie Wi-Fi Direct (Zwykle AP) zostanie wyłączone, wszystkie komputery i inteligentne urządzenia połączone z drukarką przez połączenie Wi-Fi Direct (Zwykle AP) zostaną odłączone.

Uwaga:

Aby rozłączyć konkretne urządzenie, odłącz je przez to urządzenie, a nie drukarkę. Jedną z podanych dalej metod można odłączyć urządzenie od Wi-Fi Direct (Zwykle AP).

- Usuń skojarzenie połączenia Wi-Fi z nazwą sieci (SSID) drukarki.
- Połącz z siecią o innej nazwie (SSID).



1. Na ekranie głównym dotknij pozycji .
2. Wybierz pozycję **Wi-Fi Direct**.
Zostaną wyświetlone informacje o połączeniu Wi-Fi Direct.
3. Dotknij pozycji **Rozpocznij konfigurację**.
4. Dotknij pozycji **Zmień**.
5. Wybierz pozycję **Wyłącz Wi-Fi Direct**.
6. Dotknij pozycji **Wyłącz ustawienia**.
7. Po wyświetleniu komunikatu o zakończeniu zamknij ekran.
Ekran zostanie zamknięty automatycznie po upływie określonego czasu.
8. Zamknij ekran **Ustawienia połączenie sieciowego**.

Zmiana ustawień Wi-Fi Direct (Zwykle AP), takich jak identyfikator SSID

Po włączeniu połączenia Wi-Fi Direct (Zwykle AP) można zmienić jego ustawienia, wybierając pozycję



> **Wi-Fi Direct** > **Rozpocznij konfigurację** > **Zmień**, co spowoduje wyświetlenie następujących ustawień.

Zmień nazwę sieci

Nazwę sieci (SSID) funkcji Wi-Fi Direct (Zwykle AP) służącą do nawiązywania połączeń z drukarką można zmienić na dowolnie wybraną nazwę. W celu definiowania nazwy sieci (SSID) można używać znaków ASCII wyświetlanych na klawiaturze programowej na panelu sterowania. Można użyć do 22 znaków.

Po zmianie nazwy sieci (SSID) wszystkie połączone urządzenia zostaną rozłączone. Aby ponownie nawiązać połączenie z urządzeniem, należy użyć nowej nazwy sieci (SSID).

Zmień hasło

Możliwa jest zmiana hasła funkcji Wi-Fi Direct (Zwykłe AP) służącego do nawiązywania połączeń z drukarką. Do definiowania hasła można używać znaków ASCII wyświetlanych na klawiaturze programowej na panelu sterowania. Można użyć od 8 do 22 znaków.

Po zmianie hasła wszystkie połączone urządzenia zostaną rozłączone. Aby ponownie nawiązać połączenie z urządzeniem, należy użyć nowego hasła.

Wyłącz Wi-Fi Direct

Możliwe jest wyłączenie funkcji Wi-Fi Direct (Zwykłe AP) drukarki. Po jej wyłączeniu wszystkie urządzenia połączone z drukarką w trybie Wi-Fi Direct (Zwykłe AP) zostaną rozłączone.

Przywr. ust. domyśl.

Można przywrócić wartości domyślne wszystkich ustawień funkcji Wi-Fi Direct (Zwykłe AP).

Zostaną usunięte informacje o połączeniu Wi-Fi Direct (Zwykłe AP) z urządzeniem inteligentnym zapisane w pamięci drukarki.

Uwaga:

*Następujące ustawienia można też zmienić w aplikacji Web Config, wybierając pozycje **Sieć > Wi-Fi Direct**.*

- Włączanie lub wyłączenie funkcji Wi-Fi Direct (Zwykłe AP)
- Zmiana nazwy sieci (SSID)
- Zmiana hasła
- Przywracanie ustawień funkcji Wi-Fi Direct (Zwykłe AP)

Sprawdzanie stanu połączenia sieciowego

Stan połączenia sieciowego można sprawdzić w następujący sposób.

Powiązane informacje

- ➔ [„Sprawdzanie stanu połączenia sieciowego za pomocą panelu sterowania” na stronie 274](#)
- ➔ [„Drukowanie raportu połączenia sieciowego” na stronie 275](#)

Sprawdzanie stanu połączenia sieciowego za pomocą panelu sterowania

Można sprawdzić stan połączenia sieciowego przy użyciu ikony sieci lub informacji o sieci wyświetlanych na panelu sterowania drukarki.

Sprawdzanie stanu połączenia sieciowego za pomocą ikony sieci

Stan połączenia sieciowego i siłę sygnału radiowego można sprawdzić korzystając z ikony sieci na ekranie głównym drukarki.



Wyświetlanie szczegółowych informacji o sieci na panelu sterowania

Jeśli drukarka jest połączona z siecią, można przejrzeć inne informacje powiązane z siecią, wybierając menu sieci, która ma być sprawdzona.

1. Na ekranie głównym wybierz pozycję **Ustaw.**
2. Wybierz pozycję **Ustawienia ogólne > Ustawienia sieciowe > Stan sieci.**
3. W celu sprawdzenia informacji wybierz menu, które chcesz sprawdzić.
 - Stan sieci LAN/Wi-Fi
Wyświetlenie informacji o sieci (nazwa urządzenia, połączenie, siła sygnału itd.) na potrzeby połączeń Ethernet lub Wi-Fi.
 - Stan usługi Wi-Fi Direct
Wyświetlenie informacji o włączeniu lub wyłączeniu funkcji Wi-Fi Direct, informacji, takich jak SSID, hasło itp. na potrzeby połączeń Wi-Fi Direct.
 - Druk.arkusz stanu
Drukowanie arkusza stanu sieci. Informacje dotyczące sieci Ethernet, Wi-Fi, Wi-Fi Direct itd. są drukowane na co najmniej dwóch stronach.

Drukowanie raportu połączenia sieciowego

Można wydrukować raport połączenia sieciowego, aby sprawdzić stan połączenia między drukarką a ruterem bezprzewodowym.

1. Załaduj papier.
2. Na ekranie głównym wybierz pozycję **Ustaw.**
3. Wybierz pozycję **Ustawienia ogólne > Ustawienia sieciowe > Sprawdzanie połączenia.**
Rozpocznie się kontrola połączenia.
4. Wybierz pozycję **Wydrukuj raport sprawdzania.**

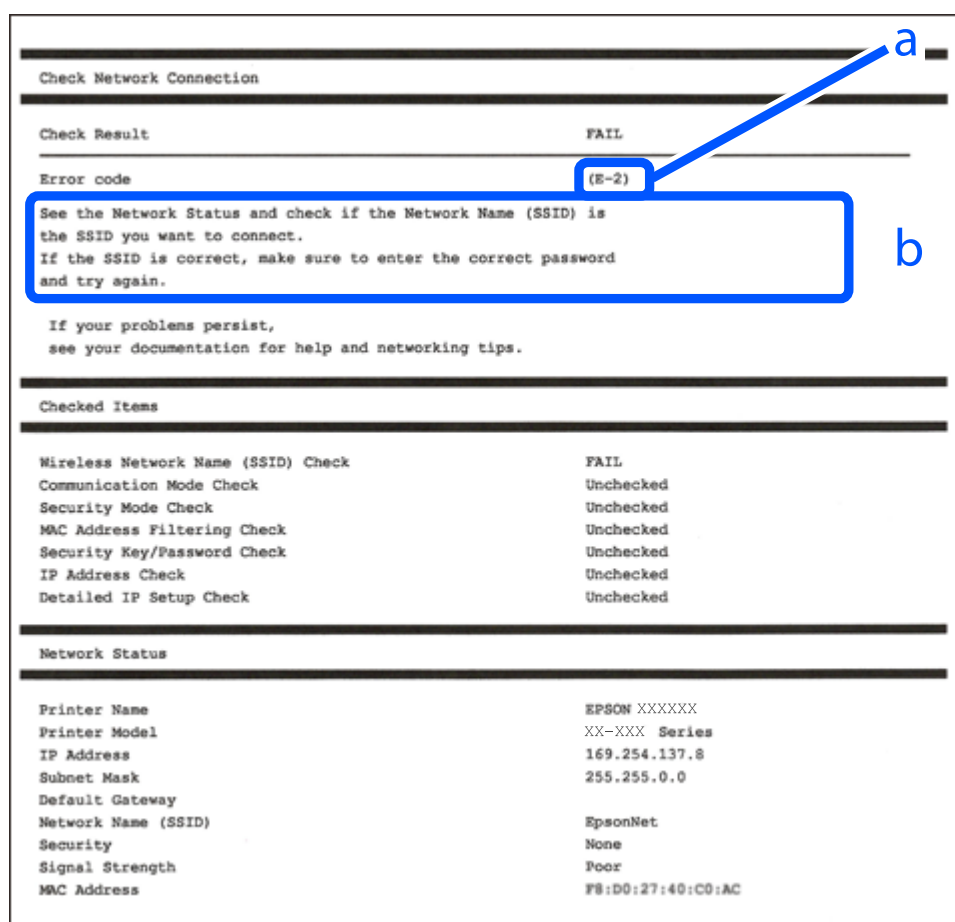
5. Wydrukuj raport połączenia sieciowego.

Jeśli wystąpił błąd, sprawdź raport połączenia sieciowego, a następnie zastosuj się do wydrukowanych na arkuszu rozwiązań.

6. Zamknij ekran.

Komunikaty i rozwiązania w raporcie połączenia sieciowego

Sprawdź komunikaty i kody błędów w raporcie połączenia sieciowego, a następnie zastosuj się do zaproponowanych rozwiązań.



Check Network Connection	
Check Result	FAIL
Error code	(E-2)
See the Network Status and check if the Network Name (SSID) is the SSID you want to connect. If the SSID is correct, make sure to enter the correct password and try again.	
If your problems persist, see your documentation for help and networking tips.	
Checked Items	
Wireless Network Name (SSID) Check	FAIL
Communication Mode Check	Unchecked
Security Mode Check	Unchecked
MAC Address Filtering Check	Unchecked
Security Key/Password Check	Unchecked
IP Address Check	Unchecked
Detailed IP Setup Check	Unchecked
Network Status	
Printer Name	EPSON XXXXXX
Printer Model	XX-XXX Series
IP Address	169.254.137.8
Subnet Mask	255.255.0.0
Default Gateway	
Network Name (SSID)	EpsonNet
Security	None
Signal Strength	Poor
MAC Address	F8:D0:27:40:C0:AC

a. Kod błędu

b. Komunikaty dotyczące środowiska sieciowego

Powiązane informacje

- ➔ „E-1” na stronie 277
- ➔ „E-2, E-3, E-7” na stronie 277
- ➔ „E-5” na stronie 278
- ➔ „E-6” na stronie 278
- ➔ „E-8” na stronie 278
- ➔ „E-9” na stronie 279

- ➔ „E-10” na stronie 279
- ➔ „E-11” na stronie 280
- ➔ „E-12” na stronie 280
- ➔ „E-13” na stronie 280
- ➔ „Komunikat dotyczący środowiska sieciowego” na stronie 281

E-1

Rozwiązania:

- Upewnij się, że kabel Ethernet jest pewnie podłączony do drukarki i do koncentratora lub do innego urządzenia sieciowego.
- Upewnij się, że koncentrator lub inne urządzenie sieciowe jest włączone.
- Aby podłączyć drukarkę przez Wi-Fi, ponownie wykonaj ustawienia Wi-Fi dla drukarki, ponieważ są wyłączone.

E-2, E-3, E-7

Rozwiązania:

- Upewnij się, że router bezprzewodowy jest włączony.
- Sprawdź, czy komputer lub urządzenie są prawidłowo połączone z routerem bezprzewodowym.
- Wyłącz router bezprzewodowy. Zaczekaj około 10 sekund, a następnie włącz go.
- Umieść drukarkę bliżej routera bezprzewodowego i usuń wszelkie przeszkody pomiędzy nimi.
- Jeśli SSID został wprowadzony ręcznie, sprawdź, czy jest prawidłowy. Sprawdź SSID w części **Stan sieci** raportu połączenia sieciowego.
- Jeśli router bezprzewodowy ma wiele SSID, wybierz wyświetlany SSID. Gdy identyfikatory SSID wykorzystują niezgodną częstotliwość, drukarka nie wyświetli ich.
- Jeśli do nawiązania połączenia sieciowego używany jest przycisk naciskowy, upewnij się, że router bezprzewodowy obsługuje WPS. Nie można używać ustawień przycisku naciskowego, jeśli router bezprzewodowy nie obsługuje WPS.
- Upewnij się, że SSID wykorzystuje tylko znaki ASCII (znaki i symbole alfanumeryczne). Ta drukarka nie może wyświetlać SSID, który zawiera znaki inne niż ASCII.
- Przed połączeniem z routerem bezprzewodowym, należy się upewnić, że jest znane SSID i hasło. Jeśli router bezprzewodowy jest używany z ustawieniami domyślnymi, SSID i hasło znajdują się na etykiecie routera bezprzewodowego. Jeżeli SSID i hasło nie są znane, należy się skontaktować z osobą, która konfigurowała router bezprzewodowy lub sprawdzić dokumentację dostarczoną z routerem bezprzewodowym.
- Podczas łączenia z SSID wygenerowanym z zastosowaniem powiązania urządzenia typu smart (tethering), należy sprawdzić SSID i hasło w dokumentacji dostarczonej z urządzeniem typu smart.
- Jeśli połączenie Wi-Fi zostało nagle rozłączone, należy sprawdzić podane poniżej warunki. Jeśli jeden z podanych warunków ma zastosowanie, należy zresetować ustawienia sieci, pobierając i uruchamiając oprogramowanie z następującej strony internetowej.
<http://epson.sn> > **Konfiguracja**
- Inne urządzenie typu smart zostało dodane do sieci z użyciem konfiguracji przyciskiem naciskowym.
- Sieć Wi-Fi została skonfigurowana z użyciem dowolnej metody innej niż konfiguracja przyciskiem.

Powiązane informacje

- ➔ „Konfigurowanie ustawień połączenia z komputerem” na stronie 257
- ➔ „Wprowadzanie ustawień Wi-Fi z poziomu panelu sterowania” na stronie 260

E-5

Rozwiązania:

Upewnij się, że typ zabezpieczeń routera bezprzewodowego jest ustawiony na jeden z poniższych typów. Jeśli nie, zmień typ zabezpieczeń routera bezprzewodowego, a następnie zresetuj ustawienia sieciowe drukarki.

- WEP-64 bit (40-bitowy)
- WEP-128 bit (104-bitowy)
- WPA PSK (TKIP/AES)*
- WPA2 PSK (TKIP/AES)*
- WPA (TKIP/AES)
- WPA2 (TKIP/AES)
- WPA3-SAE (AES)

* Szyfrowanie WPA PSK jest znane również jako WPA Personal. Szyfrowanie WPA2 PSK, jest znane również jako WPA2 Personal.

E-6

Rozwiązania:

- Sprawdź, czy jest wyłączone filtrowanie adresów MAC. Jeśli jest włączone, zarejestruj adres MAC drukarki, aby nie był filtrowany. W celu uzyskania szczegółów sprawdź dokumentację dostarczoną z routerem bezprzewodowym. Adres MAC drukarki można sprawdzić w części **Stan sieci** raportu połączenia sieciowego.
- Jeśli router bezprzewodowy wykorzystuje udostępniane uwierzytelnianie z zabezpieczeniem WEP, należy się upewnić, że klucz uwierzytelniania i indeks są prawidłowe.
- Jeśli liczba możliwych do połączenia urządzeń w routerze bezprzewodowym jest mniejsza od liczby urządzeń sieciowych do połączenia, wykonaj ustawienia routera bezprzewodowego w celu zwiększenia liczby urządzeń, które można połączyć. W celu uzyskania informacji o wykonywaniu ustawień, sprawdź dokumentację dostarczoną z routerem bezprzewodowym.

Powiązane informacje

- ➔ „Konfigurowanie ustawień połączenia z komputerem” na stronie 257

E-8

Rozwiązania:

- Włącz serwer DHCP na routerze bezprzewodowym, gdy opcja drukarki Obtain IP Address jest ustawiona na Auto.

- Jeśli opcja drukarki Obtain IP Address jest ustawiona na Manual, ten komunikat oznacza, że wprowadzony ręcznie adres IP jest spoza zakresu (na przykład: 0.0.0.0). Wprowadź prawidłowy adres IP na panelu sterowania drukarki.

Powiązane informacje

➔ „Ustawienia sieciowe” na stronie 305

E-9

Rozwiązania:

Sprawdź następujące elementy.

- Czy urządzenia są włączone.
- Dostęp do Internetu oraz do innych komputerów lub urządzeń sieciowych w tej samej sieci można uzyskać z urządzeń, które mają zostać połączone z drukarką.

Jeśli po potwierdzeniu powyższych elementów, nadal nie można połączyć się z drukarką i urządzeniami sieciowymi, wyłącz router bezprzewodowy. Zaczekaj około 10 sekund, a następnie włącz go. Następnie zresetuj ustawienia sieci, pobierając i uruchamiając oprogramowanie z następującej strony internetowej.

<http://epson.sn> > **Konfiguracja**

Powiązane informacje

➔ „Konfigurowanie ustawień połączenia z komputerem” na stronie 257

E-10

Rozwiązania:

Zastosuj się do poniższych rozwiązań.

- Inne urządzenia w sieci są włączone.
- Adresy sieciowe (adres IP, maska podsieci oraz brama domyślna) są prawidłowe, jeśli opcję Obtain IP Address ustawiono na Manual.

Jeśli są one nieprawidłowe, zresetuj adres sieciowy. Adres IP, maskę podsieci i bramę domyślną można sprawdzić w części **Stan sieci** na raporcie połączenia sieciowego.

Jeśli opcja DHCP jest włączona, ustaw opcję drukarki Obtain IP Address na Auto. Aby ręcznie ustawić adres IP, sprawdź adres IP drukarki w części **Stan sieci** na raporcie połączenia sieciowego, a następnie na ekranie ustawień sieci wybierz pozycję Manual. Ustaw maskę podsieci na [255.255.255.0].

Jeśli nadal nie można się połączyć z drukarką i urządzeniami sieciowymi, wyłącz router bezprzewodowy. Odczekaj około 10 sekund, a następnie włącz go ponownie.

Powiązane informacje

➔ „Ustawienia sieciowe” na stronie 305

E-11

Rozwiązania:

Sprawdź następujące elementy.

- Czy po ustawieniu TCP/IP drukarki na Ręcznie, domyślny adres bramy jest prawidłowy.
- Czy jest włączone urządzenie ustawione jako domyślna brama.

Ustaw prawidłowy domyślny adres bramy. Adres domyślnej bramy można sprawdzić w części **Stan sieci** raportu połączenia sieciowego.

Powiązane informacje

➔ „Ustawienia sieciowe” na stronie 305

E-12

Rozwiązania:

Sprawdź następujące elementy.

- Czy są włączone inne urządzenia w sieci.
- Czy po ręcznym wprowadzeniu adresy sieciowe (adres IP, maska podsieci i domyślna brama) są prawidłowe.
- Czy adresy sieciowe dla innych urządzeń (maska podsieci i domyślna brama) są takie same.
- Czy nie ma konfliktu adresu IP z innymi urządzeniami.

Jeśli po potwierdzeniu powyższych elementów, nadal nie można połączyć się z drukarką i urządzeniami sieciowymi, wypróbuj następujące rozwiązanie.

- Wyłącz router bezprzewodowy. Zaczekaj około 10 sekund, a następnie włącz go.
- Ponownie wykonaj ustawienia sieci z użyciem programu instalacyjnego. Można go uruchomić z następującej strony internetowej.
<http://epson.sn> > **Konfiguracja**
- W routerze bezprzewodowym, który wykorzystuje typ zabezpieczenia WEP, można zarejestrować kilka haseł. Jeśli zarejestrowanych zostało kilka haseł, sprawdź, czy w drukarce zostało ustawione pierwsze zarejestrowane hasło.

Powiązane informacje

➔ „Ustawienia sieciowe” na stronie 305

➔ „Konfigurowanie ustawień połączenia z komputerem” na stronie 257

E-13

Rozwiązania:

Sprawdź następujące elementy.

- Czy są włączone inne urządzenia sieciowe, takie jak router bezprzewodowy, koncentrator i router.

- ❑ Czy nie została wykonana ręcznie konfiguracja TCP/IP dla urządzeń sieciowych. (Jeśli konfiguracja TCP/IP drukarki została ustawiona automatycznie, a konfiguracja TCP/IP dla innych urządzeń jest wykonywana ręcznie, sieć drukarki może się różnić od sieci innych urządzeń.)

Jeśli po sprawdzeniu powyższych elementów połączenie nadal nie działa, wypróbuj następujące rozwiązania.

- ❑ Wyłącz router bezprzewodowy. Zaczekaj około 10 sekund, a następnie włącz go.
- ❑ Zdefiniuj ustawienia sieciowe w komputerze znajdującym się w tej samej sieci co drukarka, używając oprogramowania instalatora. Można go uruchomić z następującej strony internetowej.
<http://epson.sn> > **Konfiguracja**
- ❑ W routerze bezprzewodowym, który wykorzystuje typ zabezpieczenia WEP, można zarejestrować kilka haseł. Jeśli zarejestrowanych zostało kilka haseł, sprawdź, czy w drukarce zostało ustawione pierwsze zarejestrowane hasło.

Komunikat dotyczący środowiska sieciowego

Komunikat	Rozwiązanie
Otoczenie Wi-Fi wymaga poprawy. Wyłącz i włącz router bezprzewodowy. Jeśli połączenie nie poprawi się, sprawdź dokumentację routera bezprzewodowego.	Po przeniesieniu drukarki bliżej routera bezprzewodowego i wyeliminowaniu przeszkód między nimi wyłącz ruter bezprzewodowy. Odczekaj około 10 sekund, a następnie włącz go ponownie. Jeśli nadal nie można nawiązać połączenia, zapoznaj się z dokumentacją dostarczoną wraz z routerem bezprzewodowym.
*Nie można podłączyć więcej urządzeń. Aby dodać inne, odłącz jedno z podłączonych urządzeń.	Komputer i urządzenia inteligentne, które można podłączyć równocześnie, są w pełni podłączane przez Wi-Fi Direct (Zwykłe AP). Aby połączyć inny komputer lub inne urządzenie inteligentne, odłącz najpierw jedno podłączone urządzenie lub podłącz je do innej sieci. Możesz potwierdzić liczbę urządzeń bezprzewodowych, które można połączyć jednocześnie, oraz liczbę połączonych urządzeń poprzez sprawdzenie arkusza stanu sieci lub panelu sterowania drukarki.
W tym środowisku występuje takie samo SSID jak dla Wi-Fi Direct. Zmień SSID dla Wi-Fi Direct jeżeli nie można podłączyć inteligentnego urządzenia do drukarki.	Na panelu sterowania drukarki przejdź do ekranu Wi-Fi Direct Setup i wybierz menu, aby zmienić ustawienie. Możesz zmienić nazwę sieci następującej po DIRECT-XX-. Wpisz maksimum 22 znaków.

Drukowanie arkusza stanu sieci

Można sprawdzić szczegółowe informacje o sieci, drukując je.

1. Załaduj papier.
2. Na ekranie głównym wybierz pozycję **Ustaw..**
3. Wybierz pozycję **Ustawienia ogólne > Ustawienia sieciowe > Stan sieci.**
4. Wybierz pozycję **Druk.arkusz stanu.**
5. Zapoznaj się z komunikatem, a następnie wydrukuj arkusz stanu sieci.

6. Zamknij ekran.

Ekran zostanie zamknięty automatycznie po upływie określonego czasu.

Sprawdzanie stanu sieci komputera (tylko Windows)

Używając wiersza poleceń, sprawdź stan połączenia komputera i ścieżkę sieciową do drukarki. Pozwoli to rozwiązać problemy.

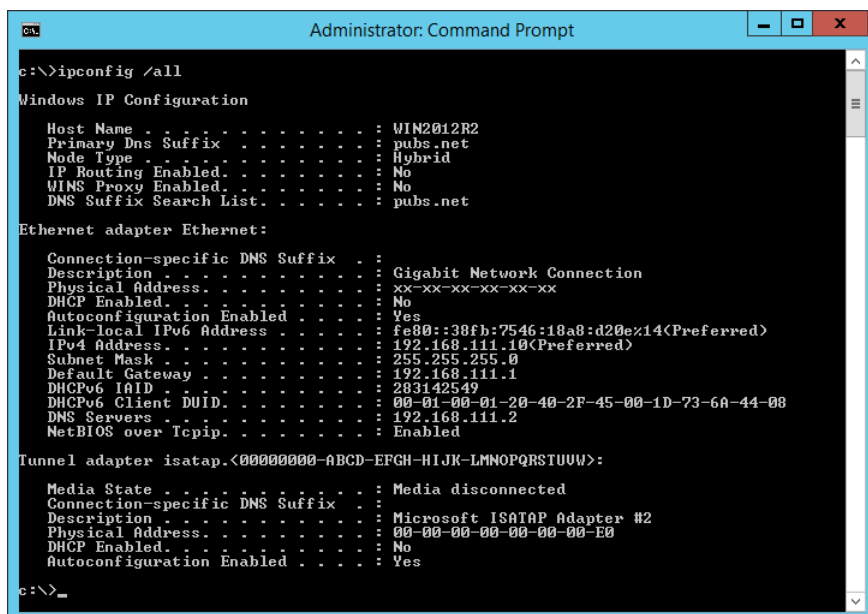
Polecenie ipconfig

Umożliwia wyświetlanie stanu połączenia interfejsu sieciowego aktualnie używanego przez komputer.

Porównując wyświetlone informacje z rzeczywistymi parametrami, można określić, czy połączenie działa prawidłowo. Jeśli w jednej sieci jest wiele serwerów DHCP, można wyświetlić rzeczywisty adres przydzielony komputerowi, używany serwer DNS itd.

Format: ipconfig /all

Przykłady:



```
c:\>ipconfig /all

Windows IP Configuration

Host Name . . . . . : WIN2012R2
Primary Dns Suffix . . . . . : pubs.net
Node Type . . . . . : Hybrid
IP Routing Enabled. . . . . : No
WINS Proxy Enabled. . . . . : No
DNS Suffix Search List. . . . . : pubs.net

Ethernet adapter Ethernet:

Connection-specific DNS Suffix . . : 
Description . . . . . : Gigabit Network Connection
Physical Address. . . . . : XX-XX-XX-XX-XX-XX
DHCP Enabled. . . . . : No
Autoconfiguration Enabled . . . . . : Yes
Link-local IPv6 Address . . . . . : fe80::38fb:7546:18a8:d20e:14(Preferred)
IPv4 Address. . . . . : 192.168.111.10(Preferred)
Subnet Mask . . . . . : 255.255.255.0
Default Gateway . . . . . : 192.168.111.1
DHCPv6 Iaid . . . . . : 283142549
DHCPv6 Client DUID. . . . . : 00-01-00-01-20-40-2F-45-00-1D-73-6A-44-00
DNS Servers . . . . . : 192.168.111.2
NetBIOS over Tcpip. . . . . : Enabled

Tunnel adapter isatap.<00000000-ABCD-EFGH-IJK-LMNOPQRSTUUV>:

Media State . . . . . : Media disconnected
Connection-specific DNS Suffix . . : 
Description . . . . . : Microsoft ISATAP Adapter #2
Physical Address. . . . . : 00-00-00-00-00-00-E0
DHCP Enabled. . . . . : No
Autoconfiguration Enabled . . . . . : Yes

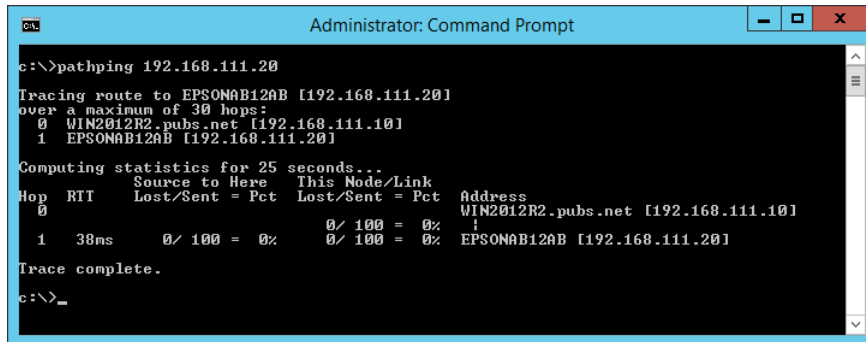
c:\>_
```

Polecenie pathping

Umożliwia sprawdzenie listy routerów, przez które pakiety docierają do hosta docelowego, i trasy routingu.

Format: pathping xxx.xxx.xxx.xxx

Przykłady: pathping 192.0.2.222



```
Administrator: Command Prompt
c:\>pathping 192.168.111.20
Tracing route to EPSONAB12AB [192.168.111.20]
over a maximum of 30 hops:
  0  WIN2012R2.pubs.net [192.168.111.10]
  1  EPSONAB12AB [192.168.111.20]

Computing statistics for 25 seconds...
Hop  RTT      Source to Here   This Node/Link   Address
  0             0/ 100 = 0%      0/ 100 = 0%      WIN2012R2.pubs.net [192.168.111.10]
  1    38ms     0/ 100 = 0%      0/ 100 = 0%      EPSONAB12AB [192.168.111.20]

Trace complete.
c:\>_
```

Informacje o produkcie

Informacje o papierze.	285
Informacje o materiałach eksploatacyjnych.	289
Informacje dotyczące oprogramowania.	290
Lista menu ustawień.	301
Dane techniczne produktu.	316
Informacje prawne.	324

Informacje o papierze

Dostępne papiery i pojemności

Oryginalny papier Epson

W celu zapewnienia wydruków wysokiej jakości firma Epson zaleca korzystanie z oryginalnego papieru Epson.

Uwaga:

- ❑ *Dostępność papieru różni się w zależności od lokalizacji. Aby uzyskać najnowsze informacje na temat papierów dostępnych w miejscu zamieszkania, należy skontaktować się z pomocą techniczną firmy Epson.*
- ❑ *Poniżej przedstawiono informacje o dostępnych rodzajach papieru przeznaczonych do druku bez obramowania i druku dwustronnego.*
 - „Papier do druku bez obramowania” na stronie 287
 - „Papier do druku dwustronnego” na stronie 288

Papier przeznaczony do drukowania dokumentów

Nazwa nośnika	Rozmiar	Pojemność (arkusze)	
		Kaseta na papier	Taca na papier
Epson Business Paper	A4	250	1
Epson Bright White Ink Jet Paper	A4	200	1

Papier przeznaczony do drukowania dokumentów i zdjęć

Nazwa nośnika	Rozmiar	Pojemność (arkusze)	
		Kaseta na papier	Taca na papier
Epson Photo Quality Ink Jet Paper	A3+, A3	-	1
	A4	100	1
Epson Matte Paper-Heavyweight	A3+, A3	-	1
	A4	20	1
Epson Double-Sided Matte Paper	A4	1	1
Epson Photo Quality Ink Jet Card	5 × 8 cala, A6	-	1

Papier przeznaczony do drukowania zdjęć

Nazwa nośnika	Rozmiar	Pojemność (arkusze)	
		Kaseta na papier	Taca na papier
Epson Ultra Glossy Photo Paper	A4, 13 × 18 cm (5 × 7 cali), 10 × 15 cm (4 × 6 cali)	20	1
Epson Premium Glossy Photo Paper	A3+, A3	-	1
	A4, 13 × 18 cm (5 × 7 cali), 10 × 15 cm (4 × 6 cali)	20	1
Epson Premium Semigloss Photo Paper	A3+, A3	-	1
	A4, 13 × 18 cm (5 × 7 cali), 10 × 15 cm (4 × 6 cali)	20	1
Epson Photo Paper Glossy	A3+, A3	-	1
	A4, 13 × 18 cm (5 × 7 cali), 10 × 15 cm (4 × 6 cali)	20	1
Epson Value Glossy Photo Paper	A4, 10×15 cm (4×6 cali)	20	1

Papier dostępny w sprzedaży

Uwaga:

Poniżej przedstawiono informacje o dostępnych rodzajach papieru przeznaczonych do druku bez obramowania i druku dwustronnego.

[„Papier do druku bez obramowania” na stronie 287](#)

[„Papier do druku dwustronnego” na stronie 288](#)

Zwykłe rodzaje papieru

Nazwa nośnika	Rozmiar	Pojemność (arkusze)	
		Kaseta na papier	Taca na papier
Zwykły papier, papier samokopiujący Papier firmowy* ¹	A3+ ^{*2} , A3, B4, 8K (270 × 390 mm)	-	20
	Legal, Letter, 8,5 × 13 cali, A4, B5, A5, A6, B6, 16K (195 × 270 mm), Indian-Legal	250	20
	Definiowany przez użytkownika* ² (mm) Od 54 × 86 do 329 × 1200	-	1
	Definiowany przez użytkownika* ² (mm) Od 182 × 257 do 215,9 × 297	250	20
	Definiowany przez użytkownika* ² (mm) Od 89 × 127 do 215,9 × 1200	1	-

*1 Papier z informacjami, takimi jak imię i nazwisko nadawcy lub nazwa firmy, nadrukowanymi w nagłówku. Na górze papieru musi być margines co najmniej 3 mm. Funkcja drukowania dwustronnego nie jest dostępna w przypadku papieru firmowego.

*2 Opcja jest dostępna wyłącznie w przypadku drukowania z komputera.

Koperta

Nazwa nośnika	Rozmiar	Pojemność (koperty)	
		Kaseta na papier	Taca na papier
Koperta	Koperta #10, koperta DL, koperta C6, koperta C4	10	1

Papier do druku bez obramowania

Oryginalny papier Epson

- Epson Business Paper
- Epson Bright White Ink Jet Paper
- Epson Photo Quality Ink Jet Paper*
- Epson Matte Paper-Heavyweight*
- Epson Double-Sided Matte Paper
- Epson Ultra Glossy Photo Paper
- Epson Premium Glossy Photo Paper*

- Epson Premium Semigloss Photo Paper*
- Epson Photo Paper Glossy*
- Epson Value Glossy Photo Paper

* W druku bez obramowania nie można używać papieru o rozmiarze A3 lub większym.

Powiązane informacje

➔ „Dostępne papiery i pojemności” na stronie 285

Papier dostępny w sprzedaży

Zwykły papier, papier samokopiujący, papier firmowy (A3, Letter, A4)

Powiązane informacje

➔ „Dostępne papiery i pojemności” na stronie 285

Papier do druku dwustronnego

Oryginalny papier Epson

- Epson Business Paper
- Epson Bright White Ink Jet Paper
- Epson Double-Sided Matte Paper (Tylko ręczny druk dwustronny).

Powiązane informacje

➔ „Dostępne papiery i pojemności” na stronie 285

Papier dostępny w sprzedaży

- Zwykły papier, papier samokopiujący, papier firmowy*

* Funkcja automatycznego druku dwustronnego obsługuje papier o rozmiarze Letter, A4, B5, 16K i zdefiniowanym przez użytkownika (od 182 × 257 do 215,9 × 297 mm).

Powiązane informacje

➔ „Dostępne papiery i pojemności” na stronie 285

Niedostępne rodzaje papieru

Nie stosuj następujących rodzajów papieru. Użycie takiego papieru może spowodować zacięcie papieru i rozmazanie tuszu na wydruku.

- Papier pofalowany
- Papier podarty lub przecięty

- Papier złożony
- Papier wilgotny
- Papier za gruby lub za cienki
- Papier z nalepkami

Nie używaj następujących rodzajów kopert. Użycie takich kopert może spowodować zacięcie papieru i rozmazanie tuszu na wydruku.

- Koperty zawinięte lub pofałdowane
- Koperty z powierzchnią kleju na klapkach lub koperty z okienkami
- Koperty zbyt grube
Mogą się zawijać podczas drukowania.

Informacje o materiałach eksploatacyjnych

Kody butelek z tuszem

Firma Epson zaleca stosowanie oryginalnych butelek z tuszem Epson.

Poniżej podano kody oryginalnych butelek z tuszem firmy Epson.

Europa

Produkt	BK: Black (Czarny)	C: Cyan (Błękitny)	M: Magenta (Amarantowy)	Y: Yellow (Żółty)
ET-15000	102	102	102	102
L14150	101	101	101	101

Azja

BK: Black (Czarny)	C: Cyan (Błękitny)	M: Magenta (Amarantowy)	Y: Yellow (Żółty)
001	001	001	001



Ważne:

Gwarancja Epson nie obejmuje uszkodzeń spowodowanych przez tusz inny, niż określony przez producenta, włącznie z oryginalnym tuszem Epson, nieprzeznaczonym dla tej drukarki lub tusz wszelkich innych producentów.

Użycie produktów firmy innej niż Epson może być przyczyną uszkodzenia, które nie jest objęte gwarancją firmy Epson, i w pewnych warunkach może spowodować nieprawidłowe działanie drukarki.

Uwaga:

- ❑ Kody na butelkach z tuszem mogą różnić się zależnie od lokalizacji. Aby uzyskać najnowsze informacje na temat poprawnych kodów w miejscu zamieszkania, należy skontaktować się z pomocą techniczną firmy Epson.
- ❑ Użytkownicy z Europy mogą uzyskać informacje o wydajności butelek z tuszem Epson na podanej stronie internetowej. <http://www.epson.eu/pageyield>
- ❑ Choć butelki z tuszem mogą zawierać materiały ponownie przetworzone, nie ma to wpływu na funkcjonowanie czy wydajność drukarki.
- ❑ Ze względu na udoskonalenia dane techniczne i wygląd butelki z tuszem mogą się zmieniać bez wcześniejszego powiadomienia.

Kod modułu konserwacyjnego

Możliwy jest zakup modułu konserwacyjnego i jego wymiana przez użytkownika.

Firma Epson zaleca korzystanie z oryginalnego modułu konserwacyjnego firmy Epson.

Poniżej podano kod oryginalnego modułu konserwacyjnego firmy Epson.

T04D1



Ważne:

Pojemnik konserwacyjny po zainstalowaniu w drukarce nie może już być użyty z innymi drukarkami.

Informacje dotyczące oprogramowania

W tym rozdziale przedstawione zostały usługi sieciowe i oprogramowanie, dostępne dla tej drukarki na stronie internetowej Epson, bądź dostarczane na dysku z oprogramowaniem.

Oprogramowanie do drukowania

Aplikacja do drukowania z komputera (sterownik drukarki dla systemu Windows)

Sterownik drukarki służy do sterowania drukarką zgodnie z poleceniami z aplikacji. Określanie ustawień w sterowniku drukarki zapewnia uzyskanie najlepszych wyników drukowania. Za pomocą narzędzia sterownika drukarki można także sprawdzać stan drukarki i utrzymywać ją w jak najlepszym stanie.

Uwaga:

Istnieje możliwość zmiany języka sterownika drukarki. Żądany język można wybrać za pomocą ustawienia **Język** na karcie **Konserwacja**.

Uzyskiwanie dostępu do sterownika drukarki z aplikacji

Aby określić ustawienia, które będą miały zastosowanie tylko do używanej aplikacji, należy uzyskać dostęp do sterownika drukarki z poziomu danej aplikacji.

Wybierz polecenie **Drukuj** lub **Ustawienia wydruku** z menu **Plik**. Wybierz drukarkę, a następnie kliknij opcję **Preferencje** lub **Właściwości**.

Uwaga:

Sposób obsługi różni się w zależności od aplikacji. Szczegółowe informacje można znaleźć w pomocy aplikacji.

Uzyskiwanie dostępu do sterownika drukarki z panelu sterowania

Aby skonfigurować ustawienia mające zastosowanie do wszystkich aplikacji, należy uzyskać dostęp do sterownika drukarki z poziomu panelu sterowania.

Windows 10/Windows Server 2019/Windows Server 2016

Kliknij przycisk Start i wybierz kolejno pozycje **System Windows > Panel sterowania > Sprzęt i dźwięk > Wyświetl urządzenia i drukarki**. Kliknij drukarkę prawym przyciskiem myszy albo naciśnij i przytrzymaj, po czym wybierz **Preferencje drukowania**.

Windows 8.1/Windows 8/Windows Server 2012 R2/Windows Server 2012

Wybierz pozycje **Pulpit > Ustawienia > Panel sterowania > Sprzęt i dźwięk > Wyświetl urządzenia i drukarki**. Kliknij drukarkę prawym przyciskiem myszy albo naciśnij i przytrzymaj, po czym wybierz **Preferencje drukowania**.

Windows 7/Windows Server 2008 R2

Kliknij przycisk Start i wybierz pozycje **Panel sterowania > Sprzęt i dźwięk > Wyświetl urządzenia i drukarki**. Kliknij drukarkę prawym przyciskiem myszy i wybierz opcję **Preferencje drukowania**.

Windows Vista/Windows Server 2008

Kliknij przycisk Start i wybierz kolejno pozycje **Panel sterowania > Drukarki w menu Sprzęt i dźwięk**. Kliknij drukarkę prawym przyciskiem myszy i wybierz opcję **Preferencje drukowania**.

Windows XP/Windows Server 2003 R2/Windows Server 2003

Kliknij przycisk Start i wybierz kolejno pozycje **Panel sterowania > Drukarki i inny sprzęt > Drukarki i fakсы**. Kliknij drukarkę prawym przyciskiem myszy i wybierz opcję **Preferencje drukowania**.

Uzyskiwanie dostępu do sterownika drukarki z ikony drukarki znajdującej się na pasku zadań

Ikona drukarki znajdująca się na pasku zadań pulpitu jest ikoną skrót, która pozwala na szybki dostęp do sterownika drukarki.

Po kliknięciu ikony drukarki i wybraniu opcji **Ustawienia drukarki** można uzyskać dostęp do tego samego okna ustawień drukarki, które jest wyświetlane z poziomu panelu sterowania. Dwukrotne kliknięcie tej ikony umożliwia sprawdzenie stanu drukarki.

Uwaga:

Jeśli ikona drukarki nie jest wyświetlana na pasku zadań, należy otworzyć okno dialogowe sterownika drukarki, kliknąć opcję **Preferencje monitorowania** na karcie **Konserwacja**, a następnie wybrać opcję **Zarejestruj ikonę skrót na pasku zadań**.

Uruchamianie narzędzia

Wyświetl okno dialogowe sterownika drukarki. Kliknij kartę **Konserwacja**.

Powiązane informacje

➔ „Opcje menu sterownika drukarki” na stronie 49

Konfiguracja ustawień działania dla sterownika drukarki w systemie Windows

Możliwe jest wprowadzanie takich ustawień, jak włączenie programu **EPSON Status Monitor 3**.

1. Wyświetl okno dialogowe sterownika drukarki.

2. Kliknij **Ustawienia zaawansowane** na karcie **Konserwacja**.

3. Dokonaj odpowiednich ustawień, a następnie kliknij **OK**.

Wyjaśnienie poszczególnych elementów ustawień można znaleźć w pomocy online.

Powiązane informacje

➔ „Aplikacja do drukowania z komputera (sterownik drukarki dla systemu Windows)” na stronie 290

Aplikacja do drukowania z komputera (sterownik drukarki dla systemu Mac OS)

Sterownik drukarki służy do sterowania drukarką zgodnie z poleceniami z aplikacji. Określanie ustawień w sterowniku drukarki zapewnia uzyskanie najlepszych wyników drukowania. Za pomocą narzędzia sterownika drukarki można także sprawdzać stan drukarki i utrzymywać ją w jak najlepszym stanie.

Uzyskiwanie dostępu do sterownika drukarki z aplikacji

Kliknij **Ustawienie strony** lub **Drukuj** w menu **Plik** aplikacji. Jeśli to konieczne, kliknij polecenie **Pokaż szczegóły** (albo ▼), aby powiększyć okno drukowania.

Uwaga:

*W zależności od używanej aplikacji polecenie **Ustawienie strony** może nie być wyświetlane w menu **Plik**, a działania w celu wyświetlenia ekranu drukowania mogą się różnić. Szczegółowe informacje można znaleźć w pomocy aplikacji.*

Uruchamianie narzędzia

Wybierz **Preferencje systemowe** z menu Apple > **Drukarki i skanery** (lub **Drukowanie i skanowanie, Drukarka i faks**), a następnie wybierz drukarkę. Kliknij pozycje **Opcje i materiały** > **Narzędzia** > **Otwórz narzędzie drukarki**.

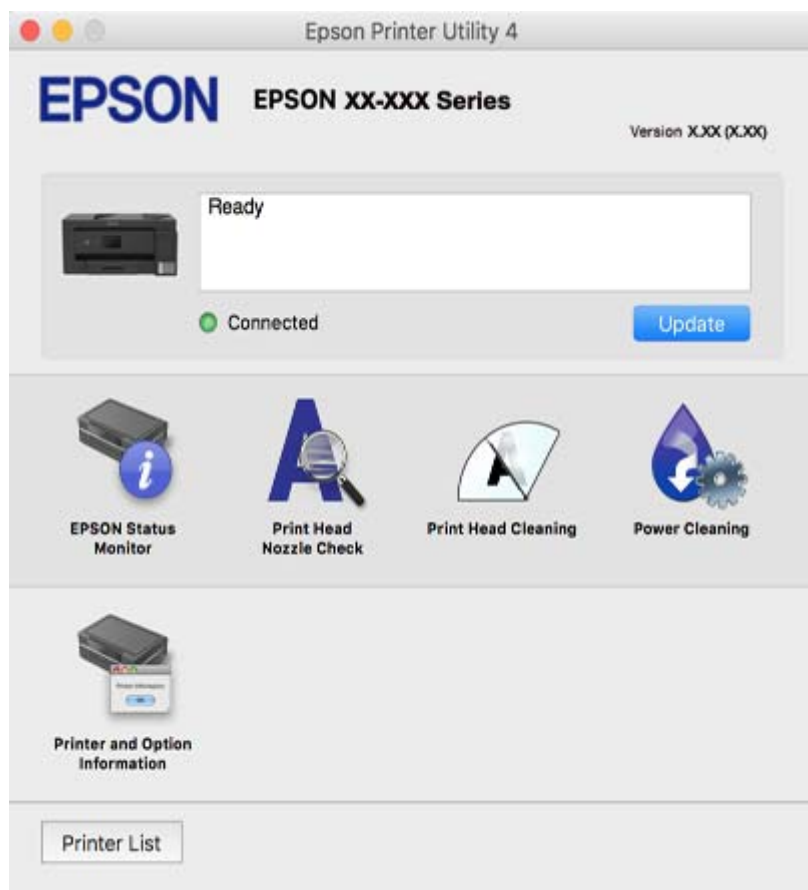
Powiązane informacje

➔ „Opcje menu sterownika drukarki” na stronie 77

Przewodnik po sterowniku drukarki dla systemu Mac OS

Epson Printer Utility

Ta karta umożliwia wykonywanie czynności konserwacyjnych, takich jak sprawdzanie dysz i czyszczenie głowicy drukującej, a uruchomienie programu **EPSON Status Monitor** pozwala sprawdzić stan drukarki i informacje o błędach.



Konfiguracja ustawień działania dla sterownika drukarki w systemie Mac OS

Dostęp do okna ustawień obsługi sterownika drukarki Mac OS

Wybierz **Preferencje systemowe** z menu Apple > **Drukarki i skanery** (lub **Drukowanie i skanowanie**, **Drukarka i faks**), a następnie wybierz drukarkę. Kliknij opcję **Opcje i materiały** > **Opcje** (lub **Sterownik**).

Ustawienia działania sterownika drukarki Mac OS

- Gruby papier i koperty: Zapobiega rozmazywaniu się tuszu podczas drukowania na grubym papierze. Drukowanie może być jednak wolniejsze.
- Pomiń puste strony: Pomijanie drukowania pustych stron.
- Tryb cichy: Umożliwia zmniejszenie poziomu hałasu generowanego przez drukarkę; jednakże może to spowolnić drukowanie.
- Drukowanie dwukierunkowe: Drukowanie, gdy głowica drukująca porusza się w obie strony. Prędkość drukowania jest większa, ale jego jakość może się pogorszyć.

- Wydruk dokumentów do złożenia: Umożliwia podawanie papieru, tak aby ułatwić jego zszywanie podczas drukowania danych w orientacji poziomej lub druku dwustronnego. Drukowanie kopert nie jest obsługiwane.
- Usuń białe obramowania: Usuwanie niepotrzebnych marginesów w przypadku drukowania bez obramowania.
- Ostrzeżenia: Sterownik drukarki wyświetla komunikaty z ostrzeżeniami.
- Ustanów komunikację dwukierunkową: Zazwyczaj ta opcja powinna być ustawiona na **Włączone**. Wybierz **Wyłączone**, jeśli uzyskanie informacji o drukarce jest niemożliwe ze względu na fakt, że jest ona udostępniana komputerom w systemie Windows za pośrednictwem sieci, lub z dowolnego innego powodu.
- Zmniejsz wielkość danych druku: Umożliwia zwiększanie poziomu kompresji danych drukowania, o ile to możliwe, co może poprawić szybkość drukowania. Nie zaznaczaj tej opcji w przypadku drukowania drobnych wzorów.

Aplikacja do szybkiego i łatwego drukowania z komputera (Epson Photo+)

Epson Photo+ jest aplikacją, która umożliwia łatwe drukowanie zdjęć w różnych układach. Można także poprawić obrazy i dopasować pozycję, wyświetlając podgląd dokumentu. Obrazy można też rozjaśniać przez dodanie w dowolnym miejscu tekstu i stempli. Wydajność tuszu jest maksymalnie zwiększona, kiedy obrazy są drukowane na oryginalnym papierze fotograficznym Epson. Zyskują one piękne wykończenie i doskonałe kolory.

Szczegółowe informacje można znaleźć w pomocy aplikacji.

Uwaga:

- Systemy operacyjne Windows Server nie są obsługiwane.
- Użycie tej aplikacji wymaga zainstalowania sterownika drukarki.

Uruchamianie w systemie Windows

- Windows 10

Kliknij przycisk Start i wybierz pozycje **Epson Software > Epson Photo+**.

- Windows 8.1/Windows 8

Wpisz nazwę aplikacji w panelu wyszukiwania, po czym wybierz wyświetloną ikonę.

- Windows 7/Windows Vista/Windows XP

Kliknij przycisk Start i wybierz pozycje **Wszystkie programy** lub **Programy > Epson Software > Epson Photo+**.

Uruchamianie w systemie Mac OS

Wybierz pozycję **Idź > Aplikacje > Epson Software > Epson Photo+**.

Powiązane informacje

➔ [„Osobne instalowanie aplikacji” na stronie 149](#)

Aplikacja do łatwego drukowania z urządzenia inteligentnego (Epson iPrint)

Epson iPrint jest aplikacją, która umożliwia drukowanie zdjęć, dokumentów i stron internetowych za pomocą urządzenia inteligentnego, np. smartfona czy tabletu. Możliwe jest drukowanie lokalne, drukowanie z urządzenia inteligentnego podłączonego do tej samej sieci bezprzewodowej co drukarka bądź drukowanie z lokalizacji zdalnej

za pośrednictwem Internetu. Aby umożliwić drukowanie zdalne, należy zarejestrować drukarkę w usłudze Epson Connect.



Instalacja Epson iPrint

Aplikację Epson iPrint można zainstalować w urządzeniu typu smart, wykorzystując następujący adres URL lub kod QR.

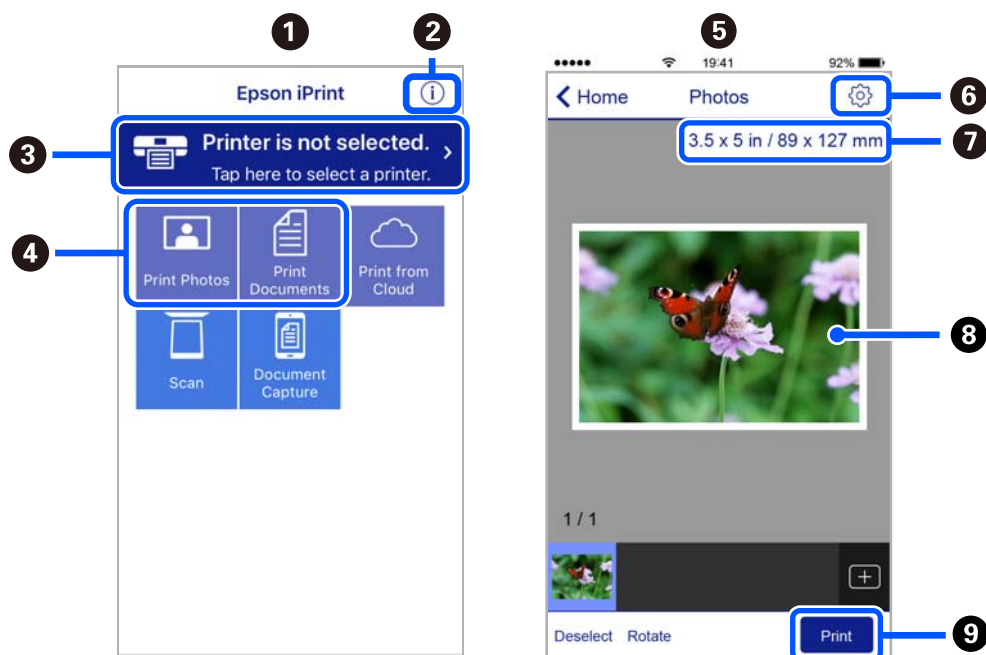
<http://ipr.to/c>



Przewodnik po ekranie Epson iPrint

Uruchom aplikację Epson iPrint na urządzeniu inteligentnym i wybierz na ekranie głównym opcję, której chcesz użyć.

Poniższe ekrany mogą zostać zmienione bez powiadomienia. Zawartość może się różnić w zależności od produktu.



1	Po uruchomieniu aplikacji zostaje wyświetlony ekran główny.
2	Umożliwia wyświetlenie informacji na temat konfigurowania drukarki oraz odpowiedzi na często zadawane pytania.

3	Wyświetla ekran, na którym można wybrać drukarkę i określić jej ustawienia. Po wybraniu drukarki nie trzeba jej wybierać następnym razem.
4	Wybierz, co chcesz wydrukować, na przykład zdjęcia i dokumenty.
5	Po wyborze menu zdjęć wyświetla się ekran ich drukowania.
6	Wyświetla ekran umożliwiający określenie ustawień drukowania, takich jak format i rodzaj papieru.
7	Służy do wyświetlania rozmiaru papieru. Jeżeli jest to wyświetlane jako przycisk, dotknij go w celu wyświetlenia ustawień papieru aktualnie wybranych w drukarce.
8	Wyświetla wybrane zdjęcia i dokumenty.
9	Rozpoczyna drukowanie.

Uwaga:

Aby drukować z menu dokumentu przy użyciu urządzenia iPhone, iPad lub iPod touch z zainstalowanym systemem iOS, należy uruchomić aplikację Epson iPrint po przesłaniu dokumentu do wydrukowania za pomocą funkcji udostępniania dokumentu w aplikacji iTunes.

Aplikacja do łatwego drukowania z aplikacji systemu Android (Epson Print Enabler)

Epson Print Enabler jest aplikacją umożliwiającą bezprzewodowe drukowanie dokumentów, wiadomości e-mail, zdjęć i stron internetowych bezpośrednio z telefonu lub tableta z systemem Android (Android w wersji 4.4 lub nowszej). Po wykonaniu kilku operacji urządzenie z systemem Android wykryje drukarkę Epson podłączoną do tej samej sieci bezprzewodowej.

W sklepie Google Play wyszukaj aplikację Epson Print Enabler i zainstaluj ją.

Oprogramowanie do skanowania

Aplikacja do skanowania z komputera (Epson ScanSmart)

Ta aplikacja umożliwia łatwe skanowanie dokumentów, a także proste zapisywanie zeskanowanych obrazów. Szczegółowe informacje na temat funkcji aplikacji Epson ScanSmart można znaleźć w jej pomocy.

Uruchamianie w systemie Windows

Windows 10

Kliknij przycisk Start i wybierz polecenia **Epson Software > Epson ScanSmart**.

Windows 8.1/Windows 8

Wpisz nazwę aplikacji w panelu wyszukiwania, po czym wybierz wyświetloną ikonę.

Windows 7

Kliknij przycisk Start, a następnie wybierz pozycje **Wszystkie programy > Epson Software > Epson ScanSmart**.

Uruchamianie w systemie Mac OS

Wybierz pozycje **Idź > Aplikacje > Epson Software > Epson ScanSmart**.

Oprogramowanie do faksowania

Aplikacja konfiguracji obsługi i wysyłania faksów (FAX Utility)

FAX Utility to aplikacja, która pozwala na konfigurowanie różnych ustawień wysyłania faksów z poziomu komputera. Można tworzyć i edytować listy kontaktów, które mają być używane przy wysyłaniu faksu, konfigurować zapis odebranych faksów w formacie PDF na komputerze itd. Szczegółowe informacje można znaleźć w pomocy aplikacji.

Uwaga:

- Systemy operacyjne Windows Server nie są obsługiwane.
- Przed zainstalowaniem narzędzia FAX Utility upewnij się, że zainstalowany jest sterownik drukarki.
- Przed zainstalowaniem narzędzia FAX Utility upewnij się, że zainstalowany jest sterownik drukarki. Aby sprawdzić, czy aplikacja jest zainstalowana, wykonaj czynności z poniższych rozdziałów „Uruchamianie w systemie Windows” lub „Uruchamianie w systemie Mac OS”.

Uruchamianie w systemie Windows

- Windows 10
Kliknij przycisk Start i wybierz polecenia **Epson Software > FAX Utility**.
- Windows 8.1/Windows 8
Wpisz nazwę aplikacji w panelu wyszukiwania, po czym wybierz wyświetloną ikonę.
- Windows 7/Windows Vista/Windows XP
Kliknij przycisk Start i wybierz **Wszystkie programy** (lub **Programy**) > **Epson Software > FAX Utility**.

Uruchamianie w systemie Mac OS

Z menu Apple wybierz pozycje **Preferencje systemowe > Drukarki i skanery** (lub **Drukowanie i skanowanie, Drukarka i faks**), a następnie wybierz drukarkę (FAKS). Kliknij pozycje **Opcje i materiały > Narzędzia > Otwórz narzędzie drukarki**.

Powiązane informacje

- ➔ [„Wysyłanie faksu z komputera” na stronie 123](#)
- ➔ [„Odbieranie faksów na komputerze” na stronie 127](#)

Aplikacja wysyłania faksów (sterownik PC-FAX)

Sterownik PC-FAX to aplikacja, która pozwala na wysłanie dokumentu utworzonego w innej aplikacji jako faksu, bezpośrednio z komputera. Sterownik PC-FAX jest instalowany podczas instalacji narzędzia FAX Utility. Szczegółowe informacje można znaleźć w pomocy aplikacji.

Uwaga:

- Systemy operacyjne Windows Server nie są obsługiwane.
- Czynności mogą się różnić w zależności od aplikacji, która została użyta do utworzenia dokumentu. Szczegółowe informacje można znaleźć w pomocy aplikacji.
- Sprawdź, czy aplikacja została zainstalowana. Więcej informacji można znaleźć w rozdziale „Uzyskiwanie dostępu z Windows” lub „Uzyskiwanie dostępu z Mac OS”.

Uruchamianie w systemie Windows

W menu **Plik** aplikacji wybierz polecenie **Drukuj** lub **Ustawienia drukowania**. Wybierz drukarkę (FAX), a następnie kliknij **Preferencje** lub **Właściwości**.

Uruchamianie w systemie Mac OS

W menu **Plik** aplikacji wybierz polecenie **Drukuj**. Wybierz drukarkę (FAX) jako ustawienie w opcji **Drukarka**, a następnie wybierz z menu wyskakującego opcję **Ustawienia faksu** lub **Ustawienia adresata**.

Powiązane informacje

➔ „Wysyłanie faksu z komputera” na stronie 123

Oprogramowanie do tworzenia pakietów

Application for Creating Driver Packages (EpsonNet SetupManager)

EpsonNet SetupManager jest oprogramowaniem do tworzenia pakietu do łatwej instalacji drukarki, tj. wykonania czynności instalacji sterownika drukarki, instalacji aplikacji EPSON Status Monitor i utworzenia portu drukarki. To oprogramowanie umożliwia administratorowi tworzenie unikatowych pakietów oprogramowania i rozpowszechnianie ich w grupach.

Więcej informacji można znaleźć w lokalnej witrynie firmy Epson.

<http://www.epson.com>

Oprogramowanie do konfigurowania ustawień

Aplikacja konfiguracji obsługi drukarki (Web Config)

Web Config jest aplikacją działającą w przeglądarce internetowej, takiej jak Internet Explorer i Safari, na komputerze lub urządzeniu inteligentnym. Umożliwia ona sprawdzenie stanu drukarki lub zmianę usługi sieciowej oraz ustawień drukarki. Aby skorzystać z aplikacji Web Config, należy podłączyć drukarkę i komputer lub urządzenie do tej samej sieci.

Obsługiwane są następujące przeglądarki.

Microsoft Edge, Internet Explorer 8 lub wersja nowsza, Firefox*, Chrome*, Safari*

* Użyj najnowszej wersji.

Uruchamianie aplikacji konfiguracyjnej w przeglądarce

1. Sprawdź adres IP drukarki.

Na ekranie głównym drukarki wybierz ikonę sieci, a następnie wybierz aktywną metodę połączenia, aby sprawdzić adres IP drukarki.

Uwaga:

Adres IP można też sprawdzić, drukując raport połączenia sieciowego.

2. Uruchom na komputerze lub urządzeniu typu smart przeglądarkę internetową, a następnie wprowadź adres IP drukarki.

Format:

IPv4: http://adres IP drukarki/

IPv6: http://[adres IP drukarki]/

Przykłady:

IPv4: http://192.168.100.201/

IPv6: http://[2001:db8::1000:1]/

Uwaga:

Używając urządzenia typu smart, można także uruchomić Web Config z ekranu konserwacji Epson iPrint.

Ponieważ drukarka wykorzystuje certyfikat z podpisem własnym do uzyskiwania dostępu do protokołu HTTPS, podczas uruchamiania aplikacji Web Config w przeglądarce wyświetlane jest ostrzeżenie. Nie oznacza to problemu i można je zignorować.

Powiązane informacje

- ➔ „Aplikacja do łatwego drukowania z urządzenia inteligentnego (Epson iPrint)” na stronie 294
- ➔ „Drukowanie raportu połączenia sieciowego” na stronie 275

Uruchomienie Web Config w Windows

Po podłączeniu komputera do drukarki z użyciem WSD, wykonaj podane poniżej czynności w celu uruchomienia aplikacji Web Config.

1. Na komputerze otwórz listę drukarek.

Windows 10

Kliknij przycisk Start i wybierz kolejno pozycje **System Windows > Panel sterowania > Sprzęt i dźwięk > Wyświetl urządzenia i drukarki**.

Windows 8.1/Windows 8

Wybierz **Pulpit > Ustawienia > Panel sterowania > Wyświetl urządzenia i drukarki w Sprzęt i dźwięk (lub Sprzęt)**.

Windows 7

Kliknij przycisk Start i wybierz pozycje **Panel sterowania > Sprzęt i dźwięk > Wyświetl urządzenia i drukarki**.

Windows Vista

Kliknij przycisk Start i wybierz kolejno pozycje **Panel sterowania > Drukarki** w menu **Sprzęt i dźwięk**.

2. Kliknij drukarkę prawym przyciskiem myszy, a następnie wybierz opcję **Właściwości**.

3. Wybierz kartę **Usługa internetowa** i kliknij URL.

Ponieważ drukarka wykorzystuje certyfikat z podpisem własnym do uzyskiwania dostępu do protokołu HTTPS, podczas uruchamiania aplikacji Web Config w przeglądarce wyświetlane jest ostrzeżenie. Nie oznacza to problemu i można je zignorować.

Uruchomienie Web Config w Mac OS

1. Wybierz **Preferencje systemowe** z menu Apple > **Drukarki i skanery** (lub **Drukowanie i skanowanie, Drukarka i faks**), a następnie wybierz drukarkę.
2. Kliknij kolejno pozycje **Opcje i materiały** > **Pokaż witrynę drukarki**.
Ponieważ drukarka wykorzystuje certyfikat z podpisem własnym do uzyskiwania dostępu do protokołu HTTPS, podczas uruchamiania aplikacji Web Config w przeglądarce wyświetlane jest ostrzeżenie. Nie oznacza to problemu i można je zignorować.

Aplikacja do konfigurowania urządzenia w sieci (EpsonNet Config)

EpsonNet Config to aplikacja, która umożliwi ustawienie protokołów i adresów sieciowych. Więcej informacji można znaleźć w podręczniku użytkownika lub pomocy aplikacji EpsonNet Config.

Uruchamianie w systemie Windows

- Windows 10/Windows Server 2019/Windows Server 2016
Kliknij przycisk Start i wybierz polecenia **EpsonNet** > **EpsonNet Config**.
- Windows 8.1/Windows 8/Windows Server 2012 R2/Windows Server 2012
Wpisz nazwę aplikacji w panelu wyszukiwania, po czym wybierz wyświetloną ikonę.
- Windows 7/Windows Vista/Windows XP/Windows Server 2008 R2/Windows Server 2008/Windows Server 2003 R2/Windows Server 2003
Kliknij przycisk Start i wybierz **Wszystkie programy** lub **Programy** > **EpsonNet** > **EpsonNet Config SE** > **EpsonNet Config**.

Uruchamianie w systemie Mac OS

Wybierz pozycję **Idź** > **Aplikacje** > **Epson Software** > **EpsonNet** > **EpsonNet Config SE** > **EpsonNet Config**.

Powiązane informacje

➔ [„Osobne instalowanie aplikacji” na stronie 149](#)

Oprogramowanie do aktualizowania

Aplikacja do aktualizowania oprogramowania i oprogramowania układowego (EPSON Software Updater)

EPSON Software Updater jest aplikacją służącą do sprawdzania w Internecie dostępności nowych lub zaktualizowanych wersji oprogramowania i instalowania ich. Pozwala także na zaktualizowanie dokumentacji oraz oprogramowania układowego drukarki.

Uwaga:

Systemy operacyjne Windows Server nie są obsługiwane.

Uruchamianie w systemie Windows

Windows 10

Kliknij przycisk Start i wybierz polecenia **Epson Software > EPSON Software Updater**.

Windows 8.1/Windows 8

Wpisz nazwę aplikacji w panelu wyszukiwania, po czym wybierz wyświetloną ikonę.

Windows 7/Windows Vista/Windows XP

Kliknij przycisk Start, a następnie wybierz polecenia **Wszystkie programy (lub Programy) > Epson Software > EPSON Software Updater**.

Uwaga:

Aplikację EPSON Software Updater można także uruchomić, klikając ikonę drukarki na pasku zadań pulpitu, a następnie wybierając opcję **Aktualizacja oprogramowania**.

Uruchamianie w systemie Mac OS

Wybierz pozycje **Idź > Aplikacje > Epson Software > EPSON Software Updater**.

Powiązane informacje

➔ [„Osobne instalowanie aplikacji” na stronie 149](#)

Lista menu ustawień

Na ekranie głównym drukarki wybierz **Ustaw.**, aby skonfigurować różne ustawienia.

Ustawienia ogólne

Wybierz menu na panelu sterowania, jak opisano to poniżej.

Ustaw. > Ustawienia ogólne

Ustaw. podstawowe

Wybierz menu na panelu sterowania, jak opisano to poniżej.

Ustaw. > Ustawienia ogólne > Ustaw. podstawowe

Jasność LCD:

Regulacja jasności ekranu LCD.

Dźwięk:

Dostosowywanie głośności.

Wycisz

Wybór **Wł.** wyłącza wszystkie dźwięki.

Tryb normalny

Wybór głośności np. **Nac. przyc.**

Tryb cichy

Wybór głośności np. **Nac. przyc.** w **Tryb cichy**.

Timer uśpienia:

Dostosowanie okresu przełączenia urządzenia w tryb uśpienia (tryb oszczędzania energii), gdy na drukarce nie wykonano żadnych operacji. Po upływie określonego czasu ekran LCD zgaśnie.

Timer wył.:

Zakupiony produkt może być wyposażony w tę funkcję albo w funkcję **Ustaw. wyłączenia**, zależnie od miejsca zakupu.

Wybierz to ustawienie, aby włączyć automatyczne wyłączenie drukarki, jeżeli nie będzie używana przez pewien czas. Określenie czasu, po którym włączony zostanie tryb oszczędzania energii. Wzrost tej wartości wpłynie na wydajność energetyczną urządzenia. Przed dokonaniem zmian w ustawieniu należy wziąć pod uwagę kwestie środowiskowe.

Ustaw. wyłączenia:

Zakupiony produkt może być wyposażony w tę funkcję albo w funkcję **Timer wył.**, zależnie od miejsca zakupu.

Wyłącz przy bezczynności

Wybierz to ustawienie, aby włączyć automatyczne wyłączenie drukarki, jeżeli nie będzie używana przez pewien czas. Wzrost tej wartości wpłynie na wydajność energetyczną urządzenia. Przed dokonaniem zmian w ustawieniu należy wziąć pod uwagę kwestie środowiskowe.

Wyłącz po odłączeniu

Wybierz to ustawienie, aby umożliwić wyłączenie drukarki po 30 minutach od odłączenia wszystkich portów, włącznie z portem LINE. Ta funkcja jest dostępna w niektórych regionach.

Ust. Data/godzina:

Data/godzina

Wprowadzenie bieżącej daty i godziny.

Czas letni

Wybór czasu letniego, jeśli jest on stosowany na terytorium użytkownika.

Różnica czasu

Podanie różnicy między czasem użytkownika a czasem UTC (uniwersalnym czasem koordynowanym).

Kraj/region:

Wybór kraju lub regionu, w którym drukarka jest używana. Po zmianie kraju lub regionu zostaną przywrócone domyślne ustawienia faksu i trzeba je wybrać ponownie.

Język/Language:

Wybór języka używanego na ekranie LCD.

Zak. czasu operacji:

Wybierz ustawienie **Wł.**, aby powrócić do ekranu początkowego, gdy przez pewien czas nie zostanie wykonana żadna czynność. Jeżeli włączone są ograniczenia użytkowników i żadna czynność nie zostanie wykonana przez pewien czas, nastąpi automatyczne wylogowanie i powrót do ekranu początkowego.

Klawiatura:

Zmiana układu klawiatury na ekranie LCD.

Powiązane informacje

➔ „Oszczędzanie energii” na stronie 148

➔ „Wprowadzanie znaków” na stronie 27

Ustaw. drukarki

Wybierz menu na panelu sterowania, jak opisano to poniżej.

Ustaw. > Ustawienia ogólne > Ustaw. drukarki

Ust. źr. papieru:

Ustawienie papieru:

Wybierz rozmiar i rodzaj papieru załadowanego w źródle papieru. Rozmiar i rodzaj papieru można wybrać na ekranie **Ulub.ust. pap.**.

Priorytet tacy na papier:

Wybierz ustawienie **Wł.**, aby nadać priorytet papierowi włożonemu do tacy na papier.

Auto przeł. A4/Letter:

Wybierz ustawienie **Wł.**, aby włączyć podawanie papieru ze źródła o formacie A4, jeśli nie określono formatu Letter, lub podawanie ze źródła o formacie Letter, jeśli nie określono formatu A4.

Auto wybór ustawień:

Po wyczerpaniu papieru, papier jest podawany automatycznie ze źródła papieru o tych samych ustawieniach, co ustawienia papieru dla zadań drukowania. Można ustawić automatyczny wybór dla każdego źródła papieru dla każdej funkcji podczas kopiowania, faksowania lub innych. Nie można ustawić wyłączenia wszystkiego.

To ustawienie jest wyłączone po wybraniu określonego źródła papieru w ustawieniach dla zadań drukowania. W zależności od ustawienia typu papieru na karcie **Główne** sterownika drukarki, papier może nie być podawany automatycznie.

Powiadomienie o błędzie:

Wybierz ustawienie **Wł.**, aby włączyć wyświetlanie komunikatu o błędzie, gdy wybrany rozmiar papieru lub jego rodzaj nie odpowiada włożonemu papierowi.

Autom. wyświetlanie ustaw. papieru:

Wybierz ustawienie **Wł.**, aby wyświetlać ekran **Ustawienie papieru** podczas wkładania papieru do kasety na papier. Jeśli funkcja jest wyłączona, nie można drukować z urządzeń iPhone, iPad lub iPod touch przy użyciu funkcji AirPrint.

Uniwers. ust. drukowania:

Te ustawienia drukowania stosowane są w przypadku, gdy do drukowania używane jest zewnętrzne urządzenie bez sterowników drukarki.

Przes. w górę:

Dostosowanie górnego marginesu papieru.

Przes. w lewo:

Dostosowanie lewego marginesu papieru.

Przes. w górę - do tyłu:

Dostosowanie górnego marginesu tylnej strony w przypadku drukowania dwustronnego.

Przes. w lewo - do tyłu:

Dostosowanie lewego marginesu tylnej strony w przypadku drukowania dwustronnego.

Spr. szer. papieru:

Wybierz ustawienie **Wł.**, aby sprawdzić szerokość papieru przed drukowaniem. Zapobiega to drukowaniu poza krawędziami papieru, jeżeli ustawienie rozmiaru papieru jest błędne; jednak szybkość drukowania może się zmniejszyć.

Pomiń pustą stronę:

Automatyczne pomijanie pustych stron w danych drukowania.

Autom. rozw. błędów:

Wybór czynności, która ma być wykonywana w przypadku błędu drukowania dwustronnego lub zapełnienia pamięci.

Wł.

Wyświetlanie ostrzeżenia i drukowanie w trybie jednostronnym w przypadku wystąpienia błędu drukowania dwustronnego lub drukowanie tylko przetworzonych danych w przypadku wystąpienia błędu zapełnienia pamięci.

Wył.

Wyświetlanie komunikatu o błędzie i anulowanie drukowania.

Gruby papier:

Wybierz ustawienie **Wł.**, aby zapobiec rozmazywaniu tuszu na wydrukach; może to jednak spowolnić drukowanie.

Tryb cichy:

Wybierz ustawienie **Wł.**, aby zmniejszyć poziom hałasu generowanego przez drukarkę; może to jednak spowolnić drukowanie. W zależności od wybranego typu papieru i ustawień jakości drukowania poziom hałasu emitowanego przez drukarkę może nie ulec zmianie.

Czas schnięcia atramentu:

Wybór czasu schnięcia atramentu używanego podczas drukowania dwustronnego. Drukarka będzie drukować drugą stronę po wydrukowaniu pierwszej. Jeżeli wydruki są rozmazane, zwiększ ustawienie czasu schnięcia.

Poł. PC przez USB:

Wybierz ustawienie **Włącz**, aby umożliwić komputerowi dostęp do drukarki po podłączeniu jej za pomocą kabla USB. Jeżeli zostanie wybrane ustawienie **Wyłącz**, nie można wykonywać zadań drukowania i skanowania wysyłanych inaczej niż przez połączenie sieciowe.

Powiązane informacje

➔ „Ładowanie kartek papieru” na stronie 32

Ustawienia sieciowe

Wybierz menu na panelu sterowania, jak opisano to poniżej.

Ustaw. > **Ustawienia ogólne** > **Ustawienia sieciowe**

Ustawienia Wi-Fi:

Konfigurowanie lub zmiana ustawień sieciowych. Wybierz metodę połączenia spośród następujących opcji i postępuj zgodnie z instrukcjami wyświetlanymi na panelu sterowania.

Wi-Fi (zalecane):

- Kreator konfiguracji Wi-Fi
- Ust. Push Button (WPS)
- Inne
 - Ust. kodu PIN (WPS)
 - Autom. poł. z Wi-Fi
 - Wył. sieć Wi-Fi

Wyłączenie ustawień Wi-Fi lub ich ponowna konfiguracja mogą pomóc w rozwiązaniu problemów z siecią. Dotknij pozycji  > **Wi-Fi (zalecane)** > **Zmień ustawienia** > **Inne** > **Wył. sieć Wi-Fi** > **Uruchom ustawienia**.

Wi-Fi Direct:

- iOS
- Android
- Inne urządz. z systemem oper.
- Zmień
 - Zmień nazwę sieci
 - Zmień hasło
 - Wyłącz Wi-Fi Direct
 - Przywr. ust. domyśl.

Ustawienie sieci LAN:

Konfigurowanie lub zmiana połączenia sieciowego wykorzystującego kabel LAN i router. Gdy opcja jest używana, połączenia Wi-Fi są wyłączone.

Stan sieci:

Wyświetlenie lub drukowanie bieżących ustawień sieciowych.

- Stan sieci LAN/Wi-Fi
- Stan usługi Wi-Fi Direct

- Druk.arkusz stanu

Sprawdzanie połączenia:

Sprawdzanie bieżącego połączenia sieciowego i drukowanie raportów. W celu rozwiązania problemów z połączeniem należy zapoznać się z raportem.

Zaawansowane:

Skonfiguruj następujące ustawienia szczegółowe.

- Nazwa urządzenia
- TCP/IP
- Serwer proxy
- Adres IPv6
- Prędkość łącza i duplex

Powiązane informacje

- ➔ „Konfigurowanie ustawień Wi-Fi przez wprowadzenie identyfikatora SSID i hasła” na stronie 260
- ➔ „Konfigurowanie ustawień Wi-Fi przy użyciu przycisku (WPS)” na stronie 261
- ➔ „Konfigurowanie ustawień sieci Wi-Fi przy użyciu kodu PIN (WPS)” na stronie 262
- ➔ „Nawiązywanie bezpośredniego połączenia między urządzeniem inteligentnym a drukarką (Wi-Fi Direct)” na stronie 263
- ➔ „Drukowanie raportu połączenia sieciowego” na stronie 275
- ➔ „Sprawdzanie stanu połączenia sieciowego” na stronie 274
- ➔ „Zmiana połączenia sieciowego z Wi-Fi na Ethernet” na stronie 258

Ustawienia usługi internetowej

Wybierz menu na panelu sterowania, jak opisano to poniżej.

Ustaw. > Ustawienia ogólne > Ustawienia usługi internetowej

Usługi Epson Connect:

Wyświetlenie informacji, czy drukarka jest zarejestrowana i połączona z usługami Epson Connect.

Można zarejestrować usługę, wybierając pozycję **Zarejestruj** i postępując zgodnie z instrukcjami.

Po zarejestrowaniu można zmienić następujące ustawienia.

- Wstrzymaj/Wznów
- Niezarejestr.

Więcej informacji można znaleźć w podanej poniżej witrynie.

<https://www.epsonconnect.com/>

<http://www.epsonconnect.eu> (tylko w Europie)

Powiązane informacje

- ➔ „Drukowanie z wykorzystaniem usługi chmury” na stronie 90

Ustawienia faksu

Aby wyświetlić to menu, na panelu sterowania drukarki wybierz pozycje **Ustaw. > Ustawienia ogólne > Ustawienia faksu**.

Powiązane informacje

- ➔ „Spr. łącz. faksu” na stronie 307
- ➔ „Kreator ust. faksu” na stronie 307
- ➔ „Ustaw. podstawowe” na stronie 307
- ➔ „Ustawienia wysyłania” na stronie 309
- ➔ „Ustaw. odbioru” na stronie 310
- ➔ „Ustawienia raportu” na stronie 312
- ➔ „Ustawienia zabezp.” na stronie 312

Spr. łącz. faksu

Menu można otworzyć, wybierając na panelu sterowania drukarki następujące pozycje.

Ustaw. > Ustawienia ogólne > Ustawienia faksu > Spr. łącz. faksu

Wybór **Spr. łącz. faksu** to sprawdzenie, czy drukarka jest połączona z linią telefoniczną i przygotowana do transmisji faksów. Wynik sprawdzenia możesz wydrukować na zwykłym papierze A4.

Kreator ust. faksu

Menu można otworzyć, wybierając na panelu sterowania drukarki następujące pozycje.

Ustaw. > Ustawienia ogólne > Ustawienia faksu > Kreator ust. faksu

Uwaga:

Tego menu nie można wyświetlać na ekranie aplikacji Web Config.

Wybór **Kreator ust. faksu** powoduje wprowadzenie podstawowych ustawień faksu. Postępuj zgodnie z instrukcjami wyświetlanymi na ekranie.

Powiązane informacje

- ➔ „Ustaw. podstawowe” na stronie 307
- ➔ „Przygotowanie drukarki do wysyłki i odbierania faksów (Z użyciem Kreator ust. faksu)” na stronie 337

Ustaw. podstawowe

Menu można otworzyć, wybierając na panelu sterowania drukarki następujące pozycje.

Ustaw. > Ustawienia ogólne > Ustawienia faksu > Ustaw. podstawowe

Szybki faksu:

Wybór czasu przesyłania faksu. W przypadku często występujących błędów połączenia, wysyłania i odbierania faksów do/z innych krajów lub korzystania z usługi telefonii IP (VoIP) zalecamy użycie ustawienia **Wolna (9600 b/s)**.

ECM:

Automatyczne korygowanie błędów w przesyłaniu faksów (tryb korekcji błędów), spowodowanych głównie przez zakłócenia na linii telefonicznej. Jeśli opcja ta jest wyłączona, nie będzie możliwe wysyłanie ani odbieranie faksów w kolorze.

Wykr. sygn. wybier.:

Wykrywanie sygnału przed wybraniem numeru. Jeśli drukarka jest podłączona do centrali PBX lub cyfrowej linii telefonicznej, może ona nie wybrać numeru. W takim przypadku należy zmienić ustawienie **Typ linii** na **PBX**. Jeśli to nie pomoże, należy wyłączyć tę funkcję. Jednak wyłączenie tej funkcji może spowodować pominięcie pierwszej cyfry numeru faksu i wysłanie dokumentu na niewłaściwy numer.

Tryb wybier.:

Wybór rodzaju systemu telefonicznego, do którego podłączona jest drukarka. Po wybraniu ustawienia **Pulsowe** można tymczasowo przełączyć tryb wybierania z impulsowego na tonowe, naciskając przycisk * (wpisanie „T”) podczas wpisywania numeru na głównym ekranie faksu. To ustawienie jest dostępne w niektórych regionach lub krajach.

Typ linii:

Wybór rodzaju linii, do której podłączona jest drukarka.

Gdy drukarka jest używana w środowisku, w którym są używane numery wewnętrzne i wymagany jest kod dostępu zewnętrznego, np. 0 i 9, aby uzyskać dostęp do linii zewnętrznej, wybierz **PBX**. W przypadku środowiska, w którym jest używany modem DSL lub adapter terminalowy ustawienie na **PBX** jest również zalecane.

Kod dostępu

Wybierz pozycję **Użyj**, a następnie zarejestruj kod dostępu zewnętrznego, taki jak 0 lub 9. Potem, wysyłając faks na zewnętrzny numer, wystarczy zamiast rzeczywistego kodu wpisać znak krzyżyka (#). Znak krzyżyka (#) należy też używać na ekranie **Kontakty** jako kodu dostępu zewnętrznego. Jeśli kod dostępu zewnętrznego, taki jak 0 lub 9, zostanie ustawiony w kontakcie, nie będzie można wysłać faksów do tej osoby. W takim przypadku ustaw opcję **Kod dostępu** na **Nie używaj**. W przeciwnym razie trzeba będzie zmienić kod na ekranie **Kontakty** na znak krzyżyka (#).

Nagłówek:

Wpisanie numeru faksu i nazwiska nadawcy. Informacje te będą widoczne w nagłówku faksów wychodzących.

- Twój nr telef.: Można wprowadzić do 20 znaków ze zbioru 0–9, + lub spacja. W przypadku aplikacji Web Config można wprowadzić do 30 znaków.
- Nagłówek faksu: Można zarejestrować do 21 nazw nadawców w razie potrzeby. Nazwa nadawcy może mieć długość do 40 znaków. W aplikacji Web Config wprowadź nagłówek z kodowaniem Unicode (UTF-8).

Tryb odbioru:

Wybór trybu odbioru. Szczegóły można znaleźć w poniższych powiązanych informacjach.

DRD:

Jeśli w firmie telekomunikacyjnej została wykupiona usługa rozróżniania sygnałów połączeń, wybierz wzorzec sygnału połączenia, który ma być używany przy odbieraniu faksów. Usługa DRS jest oferowana przez wiele firm telekomunikacyjnych (nazwa usługi może się różnić w zależności od

firmy) pozwalają na przypisanie kilku numerów telefonicznych do jednej linii telefonicznej. Każdemu numerowi jest przyporządkowany inny wzorzec sygnału połączenia. Przykładowo jeden sygnał może oznaczać połączenia głosowe, a drugi faks. Zależnie od kraju, opcja ta może być **Wł.** lub **Wył.**

Liczba dzw. do odb.:

Wybór liczby sygnałów połączenia, po których drukarka automatycznie odbierze faks.

Odbiór zdalny:

Odbiór zdalny

Jeśli przychodzący faks odbierany jest za pośrednictwem telefonu podłączonego do drukarki, dokument można odebrać po wpisaniu kodu na klawiaturze telefonu.

Kod start.

Ustawianie kodu początkowego **Odbiór zdalny**. Wprowadź dwa znaki ze zbioru 0–9, *, #.

Faks odrzucony:

Faks odrzucony

Wybór opcji odrzucania niepożądanych faksów.

- Lista numerów odrzuconych: Ustawianie odrzucania przychodzących faksów, jeśli numer telefonu nadawcy jest na liście numerów zablokowanych.
- Zablokowano pusty nagłówek faksu: Ustawianie odrzucania przychodzących faksów, jeśli numer telefonu nadawcy jest zablokowany.
- Niezarejestrow. kontakty: Ustawianie odrzucania odbieranych faksów, jeśli numeru telefonu nadawcy nie ma na liście kontaktów.

Edytuj listę numerów odrzuconych

Można zarejestrować do 30 numerów faksu, dla których odrzucane będą fakсы i połączenia. Można wprowadzić do 20 znaków ze zbioru 0–9, *, # lub spacja.

Powiązane informacje

- ➔ [„Przygotowanie drukarki do wysyłki i odbierania faksów \(Z użyciem Kreator ust. faksu\)” na stronie 337](#)
- ➔ [„Konfiguracja ustawień systemu telefonicznego PBX” na stronie 339](#)
- ➔ [„Odbieranie faksów przychodzących” na stronie 116](#)
- ➔ [„Konfigurowanie blokowania niepożądanych faksów” na stronie 341](#)

Ustawienia wysyłania

Menu można otworzyć, wybierając na panelu sterowania drukarki następujące pozycje.

Ustaw. > Ustawienia ogólne > Ustawienia faksu > Ustawienia wysyłania

Czas oczek. na następny Oryginał:

Ustawienie czasu oczekiwania na następny oryginał. Wysyłanie faksu zostanie uruchomione po upływie tego czasu.

Czas wyświetlania podglądu faksu:

Umożliwia podgląd zeskanowanych dokumentów przez określony czas przed ich wysłaniem. Wysyłanie faksu zostanie uruchomione po upływie tego czasu.

Ustaw. odbioru

Powiązane informacje

- ➔ „Wyjście faksu” na stronie 310
- ➔ „Ust. druk.” na stronie 310

Wyjście faksu

Menu można otworzyć, wybierając na panelu sterowania drukarki następującą pozycję.

Ustaw. > Ustawienia ogólne > Ustawienia faksu > Ustaw. odbioru > Wyjście faksu

Zapisz w skrz. odb.:

Zapisz w skrz. odb.:

Zapisywanie odebranych faksów w Skrzynka odbiorcza drukarki. Można zapisać do 100 dokumentów. Pamiętaj, że zapisanie 100 dokumentów może nie być możliwe zależnie od warunków użytkowania, takich jak wielkość pliku zapisanych dokumentów oraz jednoczesne korzystanie z szeregu funkcji zapisywania faksu.

Mimo że odebrane fakсы nie są drukowane automatycznie, można je przeglądać na ekranie drukarki i drukować tylko wybrane fakсы.

Opcje, gdy pam. jest pełna:

Możliwe jest określenie drukowania odebranego faksu lub odrzucenie odbioru faksu, gdy skrzynka Skrzynka odbiorcza jest zapełniona.

Ust. hasła skrz. odb.:

Hasło zabezpiecza skrzynkę Skrzynka odbiorcza, aby ograniczyć liczbę użytkowników, którzy mogą przeglądać odebrane fakсы. Wybierz polecenie **Zmień**, aby zmienić hasło, lub **Resetuj**, aby anulować zabezpieczenie hasłem. Do zmiany lub zresetowania hasła wymagana jest znajomość bieżącego hasła.

Nie można ustawić hasła, jeśli opcja **Opcje, gdy pam. jest pełna** jest ustawiona na **Odbiór i wydruk faksu**.

Zapisz w komputerze:

Zapisywanie odebranych faksów w formacie PDF na komputerze podłączonym do drukarki. Opcję można ustawić na **Tak** tylko z poziomu aplikacji FAX Utility. W tym celu trzeba wcześniej zainstalować aplikację FAX Utility na komputerze. Po ustawieniu opcji na **Tak** można zmienić tę opcję na **Tak i drukuj**.

Ust. druk.

Menu można otworzyć, wybierając na panelu sterowania drukarki następującą pozycję.

Ustaw. > Ustawienia ogólne > Ustawienia faksu > Ustaw. odbioru > Ust. druk.

Autom. redukcja:

Drukowanie odebranych faksów o dużym rozmiarze ze zmniejszeniem w celu dopasowania do rozmiaru papieru w źródle papieru. Możliwość zmniejszenia zależy od rodzaju odebranych danych. Jeśli ta funkcja jest wyłączona, duże dokumenty będą drukowane w oryginalnym formacie na kilku arkuszach lub wysunięta będzie pusta druga strona.

Ustawienia strony dzielonej:

Drukowanie odebranych faksów z podziałem stron, gdy rozmiar odebranych dokumentów jest większy niż rozmiar papieru włożonego do drukarki.

Autom. obrót:

Obrót odebranych faksów w orientacji poziomej i rozmiarze A4 (Letter, B5 lub A5), tak aby mogły być wydrukowane na papierze o rozmiarze A4 (Letter, B5 lub A5). To ustawienie jest stosowane, jeśli rozmiar papieru ustawiony dla przynajmniej jednego źródła papieru używanego do wydruku faksów to A4 (B5, A5 lub Letter).

Po wybraniu ustawienia **Wył.** fakсы odebrane w orientacji poziomej i rozmiarze A4 (Letter, B5 lub A5), które mają taką samą szerokość co dokumenty w orientacji pionowej i rozmiarze A3 (Tabloid, B4 lub A4), będą obsługiwane jako fakсы o rozmiarze A3 (Tabloid, B4 lub A4) i tak samo drukowane.

Ustawienia źródła papieru do wydruku faksów i rozmiaru papieru dla źródeł należy sprawdzić w poniższych menu **Ustaw. > Ustawienia ogólne > Ustaw. drukarki > Ust. źr. papieru.**

Auto wybór ustawień

Ustawienie papieru > Rozmiar papieru

Dodaj informacje o odbiorze:

Drukowanie informacji w odebranym fakse, nawet jeżeli nadawca nie ustawił informacji nagłówkowych. Informacje o odbiorze obejmują datę i godzinę odbioru, identyfikator nadawcy i numer strony (np. „P1”). Jeśli włączona jest opcja **Ustawienia strony dzielonej**, w nagłówku podana jest również informacja o numerze strony po podziale na strony.

2-stronny:

Drukowanie wielu stron odebranych faksów na obu stronach arkusza papieru.

Czas rozpoczęcia drukowania:

Wybór opcji rozpoczęcia drukowania odebranych faksów.

Odebrano wszystkie strony: Drukowanie rozpocznie się po odebraniu wszystkich stron. To czy drukowanie będzie uruchamiane po odebraniu pierwszej strony, czy też ostatniej, zależy od ustawienia opcji **Zestawienie stosu**. Patrz wyjaśnienie dla **Zestawienie stosu**.

Odebrano pierwszą stronę: Drukowanie rozpocznie się po odebraniu pierwszej strony; potem strony będą drukowane w kolejności ich odbierania. Jeżeli drukarka nie może rozpocząć drukowania, np. drukowane są inne zadania, odebrane strony zostaną wydrukowane w partii, gdy urządzenie będzie już wolne.

Zestawienie stosu:

Ponieważ pierwsza strona jest drukowana na końcu (wysuwana na górze), wydrukowane dokumenty są ułożone według numerów stron. Ta funkcja może nie być dostępna, jeśli w drukarce jest niewielka ilość dostępnej pamięci.

Czas wstrz. wydr.:

Czas wstrz. wydr.

Zapisywanie odbieranych dokumentów przez drukarkę w pamięci wewnętrznej bez ich drukowania przez wstępnie ustalony okres. Dzięki tej funkcji można uniknąć drukowania w godzinach nocnych czy ujawniania dokumentów poufnych podczas nieobecności odbiorcy. Przed włączeniem tej funkcji należy sprawdzić, czy w urządzeniu jest wystarczająca ilość wolnej pamięci.

Czas do zatrz.

Zatrzymanie drukowania dokumentów.

Czas ponownego uruchomienia

Automatyczne wznowienie drukowania dokumentów.

Tryb cichy:

Zmniejszenie poziomu hałasu generowanego przez drukarkę podczas drukowania faksów; może to jednak spowolnić drukowanie.

Ustawienia raportu

Menu można otworzyć, wybierając na panelu sterowania drukarki następujące pozycje.

Ustaw. > Ustawienia ogólne > Ustawienia faksu > Ustawienia raportu

Automatyczne druk. raportu faksów:

Automatyczne drukowanie dziennika faksów. Wybierz **Wł. (Co 30)**, aby drukować dziennik zdarzeń każdorazowo po zakończeniu 30 zadań faksowania. Wybierz **Wł. (Czas)**, aby drukować dziennik zdarzeń w określonym czasie. Jeśli liczba zadań faksowania przekroczy 30, dziennik jest drukowany przed określonym czasem.

Dołącz obraz do raportu:

Drukowanie **Raport transmisji** z obrazem pierwszej strony wysłanego dokumentu. Wybierz **Wł. (Duży obraz)**, aby drukować górną część strony bez zmniejszania. Wybierz **Wł. (Mały obraz)**, aby drukować całą stronę po jej zmniejszeniu w celu dopasowania do raportu.

Format raportu:

Wybór formatu raportów faksowania w opcji **Faks > Więcej > Raport faksu** niebędącego **Śledzenie protokołu**. Wybierz **Szczegóły**, aby drukować też kody błędów.

Ustawienia zabezp.

Menu można otworzyć, wybierając na panelu sterowania drukarki następujące pozycje.

Ustaw. > Ustawienia ogólne > Ustawienia faksu > Ustawienia zabezp.

Ogran. bezpośr. wybier.:

Wybór **Wł.** wyłącza możliwość ręcznego wprowadzania numerów faksu odbiorcy, umożliwiając w ten sposób użytkownikowi wybieranie odbiorców jedynie z listy kontaktów lub z historii wysyłania.

Wybór opcji **Wprowadź dwukrotnie** wymaga od użytkownika ponownego wprowadzenia numeru faksu w przypadku, gdy numer ten został wprowadzony ręcznie.

Wybór **Wył.** umożliwia samodzielne wprowadzanie numerów faksów odbiorców.

Ograniczenia transmisji:

Po wybraniu ustawienia **Wł.** w polu odbiorcy będzie można wprowadzić tylko jeden numer faksu.

Potwierdź listę adres.:

Wybór **Wł.** wyświetla ekran potwierdzający odbiorcę, zanim rozpocznie się przesyłanie.

Można wybrać odbiorców **Wszystkie** lub **Wyłącznie dla transmisji**.

Auto usuw. danych zapas.:

Wybór **Wł.** automatycznie kasuje kopie zapasowe, gdy wysyłanie i odbieranie dokumentu zostało zakończone pomyślnie i kiedy nie są już potrzebne.

Wybór **Wył.**, aby przygotować się na nieoczekiwany brak zasilania ze względu na awarię linii energetycznej lub nieprawidłową obsługę, tymczasowo zapisuje w pamięci kopie zapasowe wysłanych i odebranych dokumentów.

Usuń dane kopii zapas.:

Kasowanie wszystkich kopii zapasowych tymczasowo zapisanych w pamięci drukarki. Należy uruchomić tę funkcję przed przekazaniem drukarki nowemu właścicielowi oraz przed jej utylizacją.

Konserwacja

Wybierz menu na panelu sterowania, jak opisano to poniżej.

Ustaw. > Konserwacja

Spr. dyszy głow. druk.:

Wybierz tę funkcję, aby sprawdzić, czy dysze głowicy drukującej są zatkane. Drukarka wydrukuje wzór sprawdzania dyszy.

Czyszcz. głow. druk.:

Wybierz tę funkcję, aby oczyścić zatkane dysze głowicy drukującej.

Czyszczenie zaawansowane:

Wybierz tę funkcję, aby wymienić cały tusz znajdujący się w rurkach z tuszem. Zużywana jest większa ilość tuszu niż w przypadku zwykłego czyszczenia. Więcej informacji na temat używania tej funkcji można znaleźć w części „Informacje pokrewne“.

Regul. głowicy druk.:

Funkcja umożliwi regulację głowicy drukującej w celu poprawy jakości druku.

Wyrówn. w pionie

Wybierz tę funkcję, jeśli wydruki są zamazane lub tekst i linie wyglądają nierówno.

Wyrównanie w poziomie

Wybierz tę funkcję, jeśli na wydrukach widoczne są regularne, poziome pasy.



Napełnij tuszem:

Wybierz tę funkcję, aby ustawić poziom tuszu na wartość 100% po uzupełnieniu tuszu w zbiorniku.

Ustawienie poziomu tuszu:

Wybierz tę funkcję, aby ustawić poziom tuszu zgodnie z rzeczywistą ilością pozostałego tuszu.

Pozost. pojem. zbior. na zużyty atram.:

Pokazuje przybliżony czas użyteczności modułu konserwacyjnego. Wyświetlony znak  oznacza, że moduł konserwacyjny jest prawie pełny. Natomiast znak  oznacza, że moduł konserwacyjny jest pełny.

Czyszcz. prowad. papieru:

Wybierz tę funkcję, jeżeli na wewnętrznych rolkach są plamy tuszu. Drukarka poda papier, aby oczyścić wewnętrzne rolki.

Powiązane informacje

- ➔ [„Sprawdzanie i czyszczenie głowicy drukującej” na stronie 135](#)
- ➔ [„Uruchamianie funkcji Czyszczenie zaawansowane” na stronie 137](#)
- ➔ [„Uzupełnianie tuszu w pojemnikach” na stronie 225](#)
- ➔ [„Czyszczenie ścieżki papieru z tuszu” na stronie 140](#)

Druk.arkusz stanu

Wybierz menu na panelu sterowania, jak opisano to poniżej.

Ustaw. > Druk.arkusz stanu

Arkusz stanu konfiguracji:

Drukowanie arkuszy informacyjnych z bieżącymi ustawieniami i stanem drukarki.

Arkusz stanu zapasów:

Drukowanie arkuszy informacyjnych ze stanem materiałów eksploatacyjnych.

Arkusz historii używania:

Drukowanie arkuszy informacyjnych z historią użytkownika drukarki.

Licznik wydruków

Wybierz menu na panelu sterowania, jak opisano to poniżej.

Ustaw. > Licznik wydruków

Wyświetlanie łącznej liczby wydruków, wydruków czarno-białych i wydruków kolorowych, w tym pozycje, takie jak arkusz stanu, od momentu zakupu drukarki.

Ustawienia użytkownika

Wybierz menu na panelu sterowania, jak opisano to poniżej.

Ustaw. > Ustawienia użytkownika

Możesz zmienić ustawienia domyślne dotyczące często używanych ustawień skanowania, kopiowania i faksowania. Szczegóły znajdują się w poniższych powiązanych informacjach.

- Kopiuuj
- Skanuj do komputera
- Skanuj do chmury
- Faks

Badania dotyczące klienta

Wybierz menu na panelu sterowania, jak opisano to poniżej.

Ustaw. > Badania dotyczące klienta

Wybierz pozycję **Zatwierdź**, aby udostępnić informacje o użyciu, takie jak liczba wydruków, firmie Seiko Epson Corporation.

Przywr. ust. domyśl.

Wybierz menu na panelu sterowania, jak opisano to poniżej.

Ustaw. > Przywr. ust. domyśl.

Przywracanie następujących menu do stanu domyślnego.

- Ustawienia sieciowe
- Ust. kopii
- Ustaw. skanowania
- Ustawienia faksu
- Usuń wsz. dane i ustaw.

Aktualizacja oprogramowania

Wybierz menu na panelu sterowania, jak opisano to poniżej.

Ustaw. > Aktualizacja oprogramowania

Aktualizuj:

Sprawdzenie, czy na serwer przesłano najnowszą wersję oprogramowania układowego.
Oprogramowanie układowe jest aktualizowane po znalezieniu nowej wersji. Po rozpoczęciu aktualizacji nie można jej przerwać.

Powiadomienie:

Wybierz pozycję **Wł.**, aby otrzymywać powiadomienia o dostępności aktualizacji oprogramowania układowego.

Powiązane informacje

➔ „Aktualizowanie oprogramowania układowego drukarki za pomocą panelu sterowania” na stronie 154

Dane techniczne produktu

Dane techniczne drukarki

Lokalizacja dysz głowicy drukującej		Dysze z czarnym tuszem: 400 Dysze z kolorowym tuszem: 128 dla każdego koloru
Gramatura papieru*	Zwykły papier	Od 64 do 90 g/m ² (od 17 do 24 funtów)
	Koperty	Koperta #10, DL, C6, C4: Od 75 do 100 g/m ² (od 20 do 27 funtów)

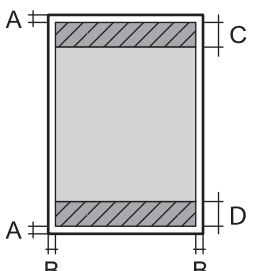
* Nawet jeśli grubość papieru mieści się w tym zakresie, może on nie być poprawnie podawany lub może na tym ucierpieć jakość wydruków w zależności od właściwości lub jakości papieru.

Obszar drukowania

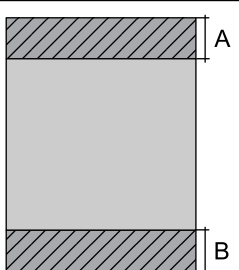
Obszar drukowania dla pojedynczych arkuszy

W zacienionych obszarach jakość wydruku może się obniżyć ze względu na sposób działania mechanizmu drukarki.

Drukowanie z krawędziami

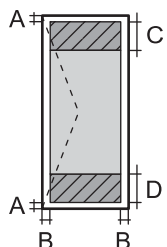
	A	3.0 mm (0.12 cala)
	B	3.0 mm (0.12 cala)
	C	41.0 mm (1.61 cala)
	D	37.0 mm (1.46 cala)

Drukowanie bez obramowania

	A	44.0 mm (1.73 cala)
	B	40.0 mm (1.57 cala)

Obszar drukowania dla kopert

W zacienionych obszarach jakość wydruku może się obniżyć ze względu na sposób działania mechanizmu drukarki.

	A	3.0 mm (0.12 cala)
	B	3.0 mm (0.12 cala)
	C	18.0 mm (0.71 cala)
	D	41.0 mm (1.61 cala)

Dane techniczne skanera

Typ skanera	Płaski
Urządzenie fotoelektryczne	CIS
Efektywne piksele	10200 × 16800 pikseli (1200 dpi)
Maksymalny rozmiar dokumentu	216 × 356 mm (8.5×14 cala) Legal
Rozdzielczość skanowania	1200 dpi (skanowanie główne) 2400 dpi (skanowanie podrzędne)
Rozdzielczość wyjściowa	Od 50 do 9600 dpi, co 1 dpi

Głębokość kolorów	<p>Kolory</p> <ul style="list-style-type: none"> <input type="checkbox"/> 48 bitów na piksel wewnętrznie (16 bitów na piksel na kolor wewnętrznie) <input type="checkbox"/> 24 bitów na piksel zewnętrznie (8 bitów na piksel na kolor zewnętrznie) <p>Skala szarości</p> <ul style="list-style-type: none"> <input type="checkbox"/> 16 bitów na piksel wewnętrznie <input type="checkbox"/> 8 bit na piksel zewnętrznie <p>Czerń i biel</p> <ul style="list-style-type: none"> <input type="checkbox"/> 16 bitów na piksel wewnętrznie <input type="checkbox"/> 1 bit na piksel zewnętrznie
Źródło światła	LED

Dane techniczne podajnika ADF

Dostępne formaty papieru	A4, Letter, Legal
Rodzaj papieru	Zwykły papier
Gramatura papieru	Od 64 do 95 g/m ²
Maksymalna liczba arkuszy	35 arkuszy lub 3.85 mm

Nawet w przypadku, gdy oryginał spełnia specyfikacje nośnika, który można umieścić w podajniku ADF, może nie być pobierany z ADF lub jakość skanu może się pogorszyć w zależności od właściwości lub jakości papieru.

Dane techniczne faksu

Typ faksu	Możliwość faksowania dokumentów czarno-białych i kolorowych bez włączania komputera (ITU-T Super Group 3)
Obsługiwane linie	Standardowe analogowe linie telefoniczne, systemy telefoniczne PBX
Szybkość	Maksymalnie 33.6 kb/s
Rozdzielczość	<p>Jednobarwny</p> <ul style="list-style-type: none"> <input type="checkbox"/> Standard.: 8 pel/mm × 3,85 linii/mm (203 pel/cal × 98 linie/cal) <input type="checkbox"/> Wysoka: 8 pel/mm × 7,7 linii/mm (203 pel/cal × 196 linie/cal) <input type="checkbox"/> Zdjęcie: 8 pel/mm × 7,7 linii/mm (203 pel/cal × 196 linie/cal) <p>Kolory</p> <p>200 × 200 dpi</p>
Pamięć stron	Do 100 stron (tabela nr 1 ITU-T, tryb roboczy, monochromatycznie)
Ponowne wybieranie numeru *	2 razy (z 1-minutowym odstępem)
Interfejs	Linia telefoniczna RJ-11, złącze zestawu telefonu RJ-11

* Dane techniczne mogą się różnić w zależności od kraju lub regionu.

Porty używane przez drukarkę

Drukarka wykorzystuje następujące porty. Administrator sieci musi zezwolić na ruch na tych portach w konfiguracji zapory sieciowej.

Nadawca (klient)	Użycie	Miejsce docelowe (serwer)	Protokół	Numer portu
Drukarka	Gdy używana jest usługa Epson Connect	Serwer Epson Connect	HTTPS	443
			XMPP	5222
	Sterowanie WSD	Komputer klienta	WSD (TCP)	5357
	Wyszukiwanie komputera podczas skanowania wypychanego w aplikacji Epson ScanSmart	Komputer klienta	Wykrywanie przy skanowaniu wypychanym	2968
Komputer klienta	Wykrywanie drukarki z aplikacji, takiej jak EpsonNet Config, sterownika drukarki i sterownika skanera.	Drukarka	ENPC (UDP)	3289
	Gromadzenie i konfigurowanie informacji MIB z aplikacji, takiej jak EpsonNet Config, sterownika drukarki i sterownika skanera.	Drukarka	SNMP (UDP)	161
	Przekazywanie danych LPR	Drukarka	LPR (TCP)	515
	Przekazywanie danych RAW	Drukarka	RAW (Port9100) (TCP)	9100
	Przekazywanie danych AirPrint (drukowanie IPP/IPPS)	Drukarka	IPP/IPPS (TCP)	631
	Wyszukiwanie drukarki WSD	Drukarka	WS-Discovery (UDP)	3702
	Przekazywanie danych skanowania z Epson ScanSmart	Drukarka	Skanowanie sieci (TCP)	1865
	Gromadzenie informacji o zadaniu podczas skanowania wypychanego z aplikacji Epson ScanSmart	Drukarka	Skanowanie wypychane	2968

Dane techniczne interfejsu

W przypadku komputera	Hi-Speed USB*
-----------------------	---------------

* Kable USB 3.0 nie są obsługiwane.

Dane techniczne sieci

Specyfikacje Wi-Fi

Standardy	IEEE 802.11b/g/n*1
Zakres częstotliwości	2,4 GHz
Tryby koordynacyjne	Infrastruktura, Wi-Fi Direct (zwykłe AP)*2*3
Zabezpieczenia sieci bezprzewodowej*4	WEP (64/128bit), WPA2-PSK (AES)*5, WPA3-SAE (AES)

*1 IEEE 802.11n jest tylko dostępne na HT20.

*2 Brak obsługi w standardzie IEEE 802.11b.

*3 Tryb zwykłe AP jest zgodny z połączeniem Wi-Fi (infrastruktura) lub z połączeniem Ethernet.

*4 W trybie Wi-Fi Direct obsługiwane jest tylko WPA2-PSK (AES).

*5 Zgodność z protokołem WPA2 wraz z obsługą WPA/WPA2 Personal.

Specyfikacje Ethernet

Standardy	IEEE802.3i (10BASE-T)*1 IEEE802.3u (100BASE-TX) IEEE802.3az (Energy Efficient Ethernet)*2
Tryb komunikacyjny	Auto, 10 Mb/s pełny duplex, 10 Mb/s półduplex, 100 Mb/s pełny duplex, 100 Mb/s półduplex
Złącze	RJ-45

*1 Użyj kabla STP (skrętka) kategorii 5e lub wyższej, aby zabezpieczyć przed zakłóceniami radiowymi.

*2 Podłączone urządzenie powinno być zgodne ze standardami IEEE802.3az.

Funkcje sieciowe i IPv4/IPv6

Funkcje			Obsługiwane	Uwagi
Drukowanie sieciowe	EpsonNet Print (Windows)	IPv4	✓	-
	Standard TCP/IP (Windows)	IPv4, IPv6	✓	-
	Drukowanie WSD (Windows)	IPv4, IPv6	✓	Windows Vista lub wersja nowsza
	Drukowanie Bonjour (Mac OS)	IPv4, IPv6	✓	-
	Drukowanie IPP (Windows, Mac OS)	IPv4, IPv6	✓	-
	Drukowanie PictBridge (Wi-Fi)	IPv4	-	Cyfrowy aparat fotograficzny
	Epson Connect (drukowanie z wiadomości e-mail, druk zdalny)	IPv4	✓	-
	AirPrint (iOS, Mac OS)	IPv4, IPv6	✓	iOS 5 lub nowsza wersja, Mac OS X v10.7 lub nowsza wersja
Skanowanie sieciowe	Epson Scan 2	IPv4, IPv6	✓	-
	Epson ScanSmart	IPv4	✓	Windows 7 lub nowsza wersja, Mac OS X El Capitan lub nowsza wersja
	Event Manager	IPv4	✓	Windows XP, Vista, Mac OS X v10.6 do wersji Yosemite
	Epson Connect (skanowanie do chmury)	IPv4	✓	-
	AirPrint (skanowanie)	IPv4, IPv6	✓	OS X Mavericks lub wersja nowsza
Faksowanie	Wysyłanie faksów	IPv4	✓	-
	Odbieranie faksów	IPv4	✓	-
	AirPrint (wysyłanie faksów)	IPv4, IPv6	✓	OS X Mountain Lion lub wersja nowsza

Protokół zabezpieczeń

SSL/TLS	Serwer/klient HTTPS, IPPS
SNMPv3	

Obsługiwane usługi innych firm

AirPrint	Drukuj	iOS 5 lub później/Mac OS X v10.7.x lub później
	Skanowanie	OS X Mavericks lub wersja nowsza
	Faksowanie	OS X Mountain Lion lub wersja nowsza

Wymiary

Wymiary	<p>Przechowywanie</p> <ul style="list-style-type: none"> <input type="checkbox"/> Szerokość: 498 mm (19.6 cala) <input type="checkbox"/> Głębokość: 358 mm (14.1 cala) <input type="checkbox"/> Wysokość: 245 mm (9.6 cala) <p>Drukowanie</p> <ul style="list-style-type: none"> <input type="checkbox"/> Szerokość: 498 mm (19.6 cala) <input type="checkbox"/> Głębokość: 752 mm (29.6 cala) <input type="checkbox"/> Wysokość: 363 mm (14.3 cala)
Masa*	Ok. 9.7 kg (21.4 funta)

* Bez tuszu i przewodu zasilającego.

Parametry elektryczne

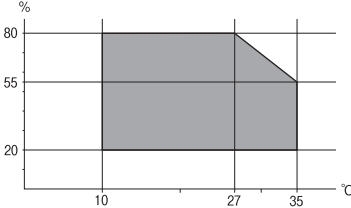
Model	Model na napięcie od 100 do 240 V	Model na napięcie od 220 do 240 V
Zakres częstotliwości znamionowej	Od 50 do 60 Hz	Od 50 do 60 Hz
Prąd znamionowy	0.4 do 0.2 A	0.2 A
Pobór prądu (z połączeniem USB)	Kopiowanie oddzielne: ok. 12.0 W (ISO/IEC24712) Tryb gotowości: ok. 5.4 W Tryb uśpienia: ok. 1.0 W Urządzenie wyłączone: ok. 0.2 W	Kopiowanie oddzielne: ok. 12.0 W (ISO/IEC24712) Tryb gotowości: ok. 5.4 W Tryb uśpienia: ok. 1.0 W Urządzenie wyłączone: ok. 0.3 W

Uwaga:

- Informacje o napięciu zasilania znajdują się na etykiecie przyklejonej do drukarki.
- Użytkownicy z Europy w celu uzyskania szczegółowych informacji o zużyciu energii powinni sprawdzić następującą stronę internetową.

<http://www.epson.eu/energy-consumption>

Dane techniczne dotyczące środowiska pracy

Praca	<p>Drukarki należy używać w zakresie parametrów środowiskowych zaznaczonych na poniższym wykresie.</p>  <p>Temperatura: od 10 do 35°C (od 50 do 95°F) Wilgotność: od 20 do 80% wilgotności względnej (bez skraplania pary wodnej)</p>
Przechowywanie	<p>Temperatura: od -20 do 40°C (od -4 do 104°F)* Wilgotność: od 5 do 85% wilgotności względnej (bez skraplania pary wodnej)</p>

* Można przechowywać przez miesiąc w temperaturze 40°C (104°F).

Parametry środowiskowe butelek z tuszem

Temperatura przechowywania	od -20 do 40°C (od -4 do 104°F)*
Temperatura zamarzania	-15°C (5°F) Tusz odmarza i może być używany po około 2 godzinach w temperaturze 25°C (77°F).

* Można przechowywać przez miesiąc w temperaturze 40°C (104°F).

Wymagania systemowe

- Windows 10 (wersja 32-bitowa, 64-bitowa)/Windows 8.1 (wersja 32-bitowa, 64-bitowa)/Windows 8 (wersja 32-bitowa, 64-bitowa)/Windows 7 (wersja 32-bitowa, 64-bitowa)/Windows Vista (wersja 32-bitowa, 64-bitowa)/Windows XP SP3 lub nowsza (wersja 32-bitowa)/Windows XP Professional x64 Edition SP2 lub nowsza Windows Server 2019/Windows Server 2016/Windows Server 2012 R2/Windows Server 2012/Windows Server 2008 R2/Windows Server 2008/Windows Server 2003 R2/Windows Server 2003 SP2 lub nowsza
- macOS Mojave/macOS High Sierra/macOS Sierra/OS X El Capitan/OS X Yosemite/OS X Mavericks/OS X Mountain Lion/Mac OS X v10.7.x/Mac OS X v10.6.8

Uwaga:

- System Mac OS może nie obsługiwać niektórych aplikacji i funkcji.
- Brak obsługi systemu plików UNIX File System (UFS) dla systemu Mac OS.

Informacje prawne

Standardy i normy

Zgodność ze standardami — model amerykański

Bezpieczeństwo	UL60950-1 CAN/CSA-C22.2 No.60950-1
EMC	FCC Part 15 Subpart B Class B CAN ICES-3 (B)/NMB-3 (B)

Te urządzenia wyposażone są w poniższy moduł bezprzewodowy.

Producent: Seiko Epson Corporation

Typ: J26H006

Niniejszy produkt jest zgodny z Częścią 15 przepisów FCC i RSS-210 przepisów IC. Firma Epson nie jest odpowiedzialna za jakiekolwiek niespełnienie wymagań zabezpieczeń wynikające z niezalecanych modyfikacji produktu. Korzystanie ze sprzętu jest dopuszczalne przy zachowaniu dwóch następujących warunków: (1) urządzenie nie może wywoływać zakłóceń, (2) urządzenie musi przyjmować zakłócenia, w tym takie, które mogą wywołać niepożądane zachowanie urządzenia.

Aby uniknąć zakłóceń licencjonowanych transmisji radiowych, niniejsze urządzenie musi być obsługiwane w pomieszczeniach i z dala od okien, aby zapewnione było maksymalne ekranowanie. Sprzęt (lub jego antena nadawcza) zainstalowany na zewnątrz podlega przepisom licencyjnym.

To urządzenie jest zgodne z przepisami FCC/IC w zakresie limitów narażenia na działanie promieniowania w środowisku niekontrolowanym oraz spełnia wytyczne FCC dotyczące promieniowania fal radiowych (RF) określone w załączniku C do biuletynu OET65 i RSS-102 przepisów IC dotyczących wpływu promieniowania fal radiowych (RF). To urządzenie należy instalować i obsługiwać w taki sposób, aby element promieniujący znajdował się w odległości co najmniej 7,9 cala (20 cm) od ciała ludzkiego (wyłączając części kończyn: ręce, nadgarstki, stopy oraz kostki).

Zgodność ze standardami — model europejski

Dla użytkowników europejskich

Niniejszym firma Seiko Epson Corporation deklaruje, że następujący model urządzenia radiowego jest zgodny z wymaganiami dyrektywy 2014/53/EU. Pełny tekst deklaracji zgodności UE można znaleźć w następującej witrynie.

<http://www.epson.eu/conformity>

C682A

Do użytku wyłącznie na terenie następujących państw: Irlandia, Wielka Brytania, Austria, Niemcy, Liechtenstein, Szwajcaria, Francja, Belgia, Luksemburg, Holandia, Włochy, Portugalia, Hiszpania, Dania, Finlandia, Norwegia, Szwecja, Islandia, Chorwacja, Cypr, Grecja, Słowenia, Malta, Bułgaria, Czechy, Estonia, Węgry, Łotwa, Litwa, Polska, Rumunia i Słowacja.

Firma Epson nie jest odpowiedzialna za jakiekolwiek niespełnienie wymagań zabezpieczeń wynikające z niezalecanych modyfikacji produktów.

Częstotliwość	Maksymalna moc nadanej częstotliwości radiowej
2400–2483,5 MHz	20 dBm (EIRP)



Ograniczenia dotyczące kopiowania

Należy przestrzegać poniższych ograniczeń, aby drukarka była użytkowana w sposób odpowiedzialny i zgodny z prawem.

Kopiowanie następujących pozycji jest niezgodne z prawem:

- banknoty, monety, zbywalne rządowe papiery wartościowe, obligacje rządowe i komunalne papiery wartościowe;
- nieużywane znaczki pocztowe, kartki pocztowe ze znaczkiem oraz inne dokumenty pocztowe posiadające wartość;
- rządowe znaczki skarbowe oraz papiery wartościowe wydane zgodnie z przepisami prawnymi.

Należy zachować ostrożność podczas kopiowania poniższych elementów:

- prywatne zbywalne papiery wartościowe (świadectwa udziałowe, dokumenty zbywalne, czeki itp.), bilety miesięczne, bilety ulgowe itp.;
- paszporty, prawa jazdy, dowody rejestracyjne, winiety drogowe, bony żywnościowe, bilety itp.

Uwaga:

Kopiowanie takich dokumentów może być niezgodne z prawem.

Odpowiedzialne korzystanie z materiałów objętych prawem autorskim:

Drukarki mogą być wykorzystywane niezgodnie z przeznaczeniem w przypadku kopiowania materiałów chronionych prawami autorskimi. Należy użytkować urządzenie w odpowiedzialny sposób, uzyskując pozwolenie na kopiowanie publikowanych materiałów objętych prawem autorskim lub postępując zgodnie z poradą adwokata.

Informacje dla administratora

Łączenie drukarki z siecią.	327
Ustawienia używania drukarki.	331

Łączenie drukarki z siecią

Drukarkę można połączyć z siecią na kilka sposobów.

- Połącz, używając ustawień zaawansowanych na panelu sterowania.
- Połącz, używając instalatora w witrynie lub oprogramowania z dysku.

W tym rozdziale opisano procedurę łączenia drukarki z siecią za pomocą panelu sterowania drukarki.

Czynności do wykonania przed nawiązaniem połączenia sieciowego

Aby nawiązać połączenie z siecią, należy sprawdzić informacje o metodzie nawiązywania i ustawienia połączenia.

Gromadzenie informacji na potrzeby konfiguracji połączenia

Aby nawiązać połączenie, przygotuj następujące niezbędne informacje. Sprawdź je z wyprzedzeniem.

Działy	Elementy	Uwagi
Metoda połączenia urządzenia	<input type="checkbox"/> Ethernet <input type="checkbox"/> Wi-Fi	Określ sposób połączenia drukarki z siecią. W przypadku sieci przewodowych drukarkę podłącza się do przełącznika sieciowego. W przypadku sieci Wi-Fi nawiązuje się połączenie z siecią (SSID) punktu dostępu.
Informacje o połączeniu sieci lokalnej	<input type="checkbox"/> Adres IP <input type="checkbox"/> Maska podsieci <input type="checkbox"/> Brama domyślna	Określ adres IP, który ma być przydzielony drukarce. Jeśli używany będzie statyczny adres IP, wymagane są wszystkie wartości. Jeśli adres IP będzie przydzielany automatycznie przez serwer DHCP, informacje te nie będą wymagane, ponieważ będą ustawiane automatycznie.
Informacje o połączeniu Wi-Fi	<input type="checkbox"/> SSID <input type="checkbox"/> Hasło	To jest identyfikator SSID (nazwa sieci) i hasło do punktu dostępu, z którym drukarka się łączy. Jeśli włączone jest filtrowanie adresów MAC, zarejestruj wcześniej adres MAC drukarki. Więcej informacji o obsługiwanych standardach można znaleźć w następującym rozdziale. „Specyfikacje Wi-Fi” na stronie 320
Informacje o serwerze DNS	<input type="checkbox"/> Adres IP podstawowego serwera DNS <input type="checkbox"/> Adres IP pomocniczego serwera DNS	Te informacje są wymagane podczas określania serwerów DNS. Pomocniczy serwer DNS jest ustawiany, gdy system ma konfigurację nadmiarową i w sieci jest pomocniczy serwer DNS. W przypadku małych organizacji bez wdrożonego serwera DNS ustaw adres IP routera.

Działy	Elementy	Uwagi
Informacje o serwerze proxy	<input type="checkbox"/> Nazwa serwera proxy	Ustaw te informacje, gdy w otoczeniu sieciowym dostęp do Internetu z intranetu jest uzyskiwany za pośrednictwem serwera proxy i używana jest funkcja wymagająca bezpośredniego dostępu do Internetu. Następujące funkcje drukarki wymagają bezpośredniego połączenia z Internetem. <input type="checkbox"/> Usługi Epson Connect <input type="checkbox"/> Usługi chmury innych firm <input type="checkbox"/> Aktualizacja oprogramowania układowego
Informacje o numerze portu	<input type="checkbox"/> Numer portu do zwolnienia	Sprawdź numer portu używany przez drukarkę i komputer, a następnie w konfiguracji zapory zezwól na ruch na tym porcie w razie potrzeby. Więcej informacji o portach używanych przez drukarkę można znaleźć w następującym rozdziale. „Porty używane przez drukarkę” na stronie 319

Przydzielanie adresu IP

Poniżej wymieniono rodzaje przydzielania adresu IP.

Statyczny adres IP:

Ręczne przydzielenie wstępnie ustalonego adresu IP do drukarki (hosta).

Informacje o nawiązywaniu połączenia z siecią (maska podsieci, brama domyślna, serwer DNS itd.) należy ustawić ręcznie.

Adres IP nie zmienia się, nawet gdy urządzenie zostanie wyłączone. Jest to przydatne, aby zarządzać urządzeniami w otoczeniu, w którym nie można zmieniać adresów IP lub zarządzać urządzeniami przy użyciu adresu IP. Zaleca się takie skonfigurowanie ustawień drukarki, serwera itd., do których uzyskuje dostęp wiele komputerów.

Automatyczny przydział za pomocą serwera DHCP (dynamiczny adres IP):

Automatyczne przydzielanie adresu IP do drukarki (hosta) przez serwer DHCP lub router.

Informacje o nawiązywaniu połączenia z siecią (maska podsieci, brama domyślna, serwer DNS itd.) są ustawiane automatycznie. Wystarczy połączyć urządzenie z siecią.

Jeśli urządzenie lub router zostaną wyłączone albo w zależności od ustawień serwera DHCP, adres IP może się zmienić po ponownym połączeniu.

Zaleca się zarządzanie urządzeniami za pomocą innych parametrów niż adres IP i komunikować się za pomocą protokołów obsługujących zmieniające się adresy IP.

Uwaga:

Używając funkcji rezerwacji adresów IP serwera DHCP, można przydzielać zawsze ten sam adres IP do urządzeń.

Serwer DNS i serwer proxy

Serwer DNS przechowuje nazwę hosta, nazwę domeny adresu e-mail itd. powiązane z informacjami o adresie IP.

Komunikacja jest niemożliwa, jeśli inne urządzenie zostanie opisane przy użyciu nazwy hosta, nazwy domeny itd., gdy komputer lub drukarka przesyłają dane za pośrednictwem protokołu IP.

Informacje te są wysyłane w zapytaniu do serwera DNS, który zwraca adres IP innego urządzenia. Ten proces jest nazywany rozwiązywaniem nazw.

Dzięki niemu urządzenia, takie jak komputery i drukarki, mogą się ze sobą komunikować przy użyciu adresu IP.

Rozwiązywanie nazw jest niezbędne, aby drukarka mogła się komunikować, używając funkcji poczty e-mail lub połączenia internetowego.

Jeśli te funkcje mają być używane, należy skonfigurować serwer DNS.

Serwer jest ustawiany automatycznie, jeśli adres IP drukarki jest przydzielany przez serwer DHCP lub funkcję DHCP routera.

Serwer proxy jest zwykle zlokalizowany na bramie między siecią lokalną a Internetem oraz pośredniczy w wymianie danych między komputerem, drukarką i Internetem (zdalny serwer). Zdalny serwer komunikuje się tylko z serwerem proxy. W związku z tym nie można uzyskać dostępu do informacji o drukarce, takich jak adres IP i numer portu, co zwiększa bezpieczeństwo.

Jeśli połączenie z Internetem jest nawiązywane za pośrednictwem serwera proxy, należy skonfigurować serwer proxy na drukarce.

Łączenie drukarki z siecią z poziomu panelu sterowania

Połącz drukarkę z siecią, używając panelu sterowania drukarki.

Przypisywanie adresu IP

Skonfiguruj podstawowe ustawienia, takie jak Host Address, Maska podsieci, Domyśl. brama.

W tym rozdziale opisano procedurę konfigurowania statycznego adresu IP.

1. Włącz drukarkę.
2. Na ekranie głównym panelu sterowania drukarki wybierz pozycję **Ustaw..**
3. Wybierz pozycję **Ustawienia ogólne > Ustawienia sieciowe > Zaawansowane > TCP/IP.**
4. Wybierz opcję **Ręczne** w polu **Uzyskaj adres IP.**

Jeśli adres IP ma być ustawiany automatycznie przy użyciu funkcji DHCP routera, wybierz ustawienie **Auto**. W takim przypadku opcje **Adres IP**, **Maska podsieci** i **Domyśl. brama** z kroku 5 i 6 są również ustawiane automatycznie. Przejdź do kroku 7.

5. Wprowadź adres IP.

Aby przełączyć się na następny lub poprzedni segment rozdzielony kropką, wybierz pozycję ◀ i ▶.

Potwierdź wartość z poprzedniego ekranu.

6. Ustaw opcje **Maska podsieci** i **Domyśl. brama**.

Potwierdź wartość z poprzedniego ekranu.



Ważne:

Jeśli kombinacja ustawień Adres IP, Maska podsieci i Domyślna brama jest nieprawidłowa, kreator **Uruchom ustawienia** będzie nieaktywny i nie będzie można kontynuować konfiguracji. Należy sprawdzić, czy wprowadzone dane są poprawne.

7. Wprowadź adres IP podstawowego serwera DNS.

Potwierdź wartość z poprzedniego ekranu.

Uwaga:

Po wybraniu opcji **Auto** w ustawieniach przydziału adresu IP można wybrać ustawienia serwera DNS. Dostępne opcje to **Ręczne** lub **Auto**. Jeśli nie można uzyskać adresu serwera DNS automatycznie, wybierz pozycję **Ręczne**, a następnie wprowadź adres serwera DNS. Potem wprowadź bezpośrednio adres pomocniczego serwera DNS. W przypadku wybrania ustawienia **Auto** przejdź do kroku 9.

8. Wprowadź adres IP pomocniczego serwera DNS.

Potwierdź wartość z poprzedniego ekranu.

9. Dotknij pozycji **Uruchom ustawienia**.

Konfigurowanie serwera proxy

Istnieje możliwość skonfigurowania serwera proxy, jeśli oba poniższe warunki są spełnione.

- Serwer proxy jest przeznaczony do połączenia internetowego.
- Korzystanie z funkcji drukarki wymagającej bezpośredniego połączenia z Internetem, takiej jak usługa Epson Connect lub usługi chmury innej firmy.

1. Na ekranie głównym wybierz pozycję **Ustaw..**

Podczas konfigurowania ustawień po określeniu adresu IP zostanie wyświetlony ekran **Zaawansowane**. Przejdź do kroku 3.

2. Wybierz pozycję **Ustawienia ogólne > Ustawienia sieciowe > Zaawansowane**.

3. Wybierz pozycję **Serwer proxy**.

4. Wybierz opcję **Użyj** w polu **Ustaw. serwera proxy**.

5. Wprowadź adres serwera proxy w formacie IPv4 lub FQDN.

Potwierdź wartość z poprzedniego ekranu.

6. Wprowadź numer portu serwera proxy.

Potwierdź wartość z poprzedniego ekranu.

7. Dotknij pozycji **Uruchom ustawienia**.

Łączenie z siecią lokalną

Połącz drukarkę z siecią, wykorzystując połączenie Ethernet lub Wi-Fi.

Łączenie z siecią Ethernet

Połącz drukarkę z siecią, używając kabla sieciowego Ethernet, a następnie sprawdź połączenie.

1. Połącz drukarkę i koncentrator (przełącznik sieciowy) kablem Ethernet.
2. Na ekranie głównym wybierz pozycję **Ustaw..**
3. Wybierz pozycję **Ustawienia ogólne > Ustawienia sieciowe > Sprawdzanie połączenia**.
Zostaną wyświetlone wyniki diagnostyki połączenia. Sprawdź, czy połączenie działa prawidłowo.
4. Dotknij przycisku **OK**, aby zakończyć.
Dotykając pozycji **Wydrukuj raport sprawdzania**, można wydrukować wyniki diagnostyki. Wydrukuj, postępując zgodnie z instrukcjami wyświetlanymi na ekranie.

Powiązane informacje

➔ [„Zmiana połączenia sieciowego z Wi-Fi na Ethernet” na stronie 258](#)

Łączenie z bezprzewodową siecią lokalną (Wi-Fi)

Drukarkę można połączyć z bezprzewodową siecią lokalną (Wi-Fi) na kilka sposobów. Wybierz metodę połączenia dopasowaną do środowiska i warunków, w których urządzenie będzie używane.

Jeśli informacje o routerze bezprzewodowym, takie jak SSID i hasło, są znane, można wprowadzić je ręcznie.

Jeśli router bezprzewodowy obsługuje funkcję WPS, można skonfigurować ustawienia, naciskając odpowiedni przycisk.

Po połączeniu drukarki z siecią nawiąż połączenie z drukarką z poziomu urządzenia, które ma być używane (komputer, urządzenie inteligentne, tablet itd.).

Powiązane informacje

- ➔ [„Konfigurowanie ustawień Wi-Fi przez wprowadzenie identyfikatora SSID i hasła” na stronie 260](#)
- ➔ [„Konfigurowanie ustawień Wi-Fi przy użyciu przycisku \(WPS\)” na stronie 261](#)
- ➔ [„Konfigurowanie ustawień sieci Wi-Fi przy użyciu kodu PIN \(WPS\)” na stronie 262](#)

Ustawienia używania drukarki

Udostępnianie kontaktów

Rejestrowanie list kontaktów pozwala na łatwe wprowadzanie odbiorców. Można zarejestrować do 100 pozycji, a także używać listy kontaktów podczas wprowadzania numeru faksu.

Rejestrowanie kontaktów lub ich edytowanie

1. Na ekranie głównym wybierz pozycję **Faks**.

- Wybierz pozycję **Kontakty**.
- Wykonaj jedną z poniższych czynności.
 - Aby zarejestrować nowy kontakt, wybierz pozycję **Dod. pozyc.**, a następnie **Dodaj Kontakt**.
 - Aby edytować kontakt, wybierz pozycję **>** na docelowym kontakcie, a następnie wybierz pozycję **Edytuj**.
 - Aby usunąć kontakt, wybierz pozycję **>** na docelowym kontakcie, wybierz pozycję **Usuń**, a następnie **Tak**. Nie trzeba wykonywać następujących czynności.

- Wprowadź niezbędne ustawienia.

Uwaga:

Jeśli system telefoniczny obsługiwany jest przez centralkę PBX i wymagany jest kod dostępu do zewnętrznej linii, kod ten należy wpisać na początku numeru faksu. Jeśli kod dostępu został określony w ustawieniu **Typ linii**, zamiast niego wystarczy wprowadzić znak krzyżyka (#). Aby dodać trzysiekundową pauzę podczas wybierania numeru, wprowadź dywiz (-).

- Wybierz pozycję **OK**.

Rejestrowanie zgrupowanych kontaktów lub ich edytowanie

Dzięki grupom kontaktów można wysłać faks do wielu odbiorców jednocześnie.

- Na ekranie głównym wybierz pozycję **Faks**.
- Wybierz pozycję **Kontakty**.
- Wykonaj jedną z poniższych czynności.
 - Aby zarejestrować nowe zgrupowane kontakty, wybierz pozycję **Dod. pozyc.**, a następnie wybierz **Dodaj grupę**.
 - Aby edytować zgrupowane kontakty, wybierz pozycję **>** na docelowych zgrupowanych kontaktach, a następnie wybierz pozycję **Edytuj**.
 - Aby usunąć zgrupowane kontakty, wybierz pozycję **>** na docelowych zgrupowanych kontaktach, wybierz pozycję **Usuń**, a następnie **Tak**. Nie trzeba wykonywać następujących czynności.
- Wprowadź wartość w polu **Nazwa grupy** i **Słowo indeksu** lub edytuj je, a następnie wybierz pozycję **Kontakty dod. do Grupa (wymagane)**.
- Zaznacz kontakty, które mają być zarejestrowane w grupie, a następnie dotknij przycisku **Zamknij**.

Uwaga:

- Można zarejestrować do 99 kontaktów.
- Aby usunąć zaznaczenie kontaktu, dotknij go ponownie.

- Wybierz pozycję **OK**.

Rejestrowanie kontaktów w komputerze

Za pomocą narzędzia Web Config można tworzyć listy kontaktów w komputerze i importować je do drukarki.

1. Uzyskaj dostęp do narzędzia Web Config.
2. Z listy w prawym górnym rogu okna wybierz pozycję **Ustawienia zaawansowane**.
3. Wybierz pozycję **Kontakty**.
4. Wybierz numer, które ma być zarejestrowany, a następnie kliknij przycisk **Edytuj**.
5. Wprowadź wartości w polach **Nazwa**, **Hasło indeksu**, **Numer faksu** i **Szybk. faksu**.
6. Kliknij przycisk **Zastosuj**.

Elementy ustawień miejsca docelowego

Elementy	Ustawienia i objaśnienie
Nazwa	Wprowadzanie nazwy wyświetlanej na liście kontaktów. Nazwa powinna mieć długość maksymalnie 30 znaków Unicode (UTF-8).Jeśli ustawienie nie będzie określone, zostaw puste pole.
Hasło indeksu	Wprowadzanie wyrazów do wyszukania. Wyrazy powinny mieć długość maksymalnie 30 znaków Unicode (UTF-8).Jeśli ustawienie nie będzie określone, zostaw puste pole.
Typ	Ta opcja jest ustalona na Faks .Nie można go zmienić.
Numer faksu	Wprowadź od 1 do 64 znaków ze zbioru 0–9, - * # i spacja.
Szybk. faksu	Wybór prędkości komunikacji dla miejsca docelowego.

Rejestrowanie miejsc docelowych jako grupy

1. Uzyskaj dostęp do narzędzia Web Config.
2. Z listy w prawym górnym rogu okna wybierz pozycję **Ustawienia zaawansowane**.
3. Wybierz pozycję **Kontakty**.
4. Wybierz numer, które ma być zarejestrowany, a następnie kliknij przycisk **Edytuj**.
5. Wprowadź wartości w polach **Nazwa** i **Hasło indeksu**.
6. Z listy **Typ** wybierz grupę.
7. Kliknij pozycję **Wybierz** w obszarze **Kontakty dla Grupa**.
Zostaną wyświetlone dostępne miejsca docelowe.
8. Zaznacz miejsca docelowe, które mają być zarejestrowane w grupie, a następnie kliknij przycisk **Wybierz**.

Uwaga:

Miejsca docelowe można rejestrować w wielu grupach.

9. Kliknij przycisk **Zastosuj**.

Udostępnianie funkcji faksu

Przed użyciem funkcji faksu

Skonfiguruj poniższe, aby korzystać z funkcji faksu.

- Połączenie drukarki bezpośrednio z linią telefoniczną i w razie konieczności z telefonem
- Ukończenie **Kreator ust. faksu**, co jest wymagane do konfiguracji podstawowych ustawień.

W miarę potrzeby wprowadź też niżej podane ustawienie.

- Miejsca docelowe i powiązane ustawienia, takie jak ustawienia sieciowe.
- Rejestracja **Kontakty**
- Ustawienia użytkownika**: definiowanie domyślnych wartości dla pozycji **Faks** menu
- Ustawienia raportu**: drukowanie raportów podczas przesyłania lub odbioru faksów

Powiązane informacje

- ➔ [„Podłączenie linii telefonicznej do drukarki” na stronie 334](#)
- ➔ [„Przygotowanie drukarki do wysyłki i odbierania faksów \(Z użyciem Kreator ust. faksu\)” na stronie 337](#)
- ➔ [„Przygotowanie drukarki do wysyłki i odbierania faksów \(Z użyciem Kreator ust. faksu\)” na stronie 337](#)
- ➔ [„Ustawienia faksu” na stronie 307](#)
- ➔ [„Udostępnianie kontaktów” na stronie 331](#)
- ➔ [„Ustawienia użytkownika” na stronie 315](#)
- ➔ [„Ustawienia raportu” na stronie 312](#)

Podłączenie linii telefonicznej do drukarki

Obsługiwane linie telefoniczne

Drukarka obsługuje standardowe analogowe linie telefoniczne (w publicznej komutowanej sieci telefonicznej PSTN) oraz systemy telefoniczne PBX.

Następujące systemy i linie telefoniczne mogą nie być obsługiwane przez drukarkę.

- Linie telefoniczne VoIP, np. DSL lub cyfrowe usługi światłowodowe
- Cyfrowe linie telefoniczne (ISDN)
- Niektóre systemy telefoniczne PBX
- Systemy z adapterami terminalowymi, adapterami VoIP, rozgałęźnikami lub routerami DSL podłączonymi między ściennym gniazdkiem telefonicznym a drukarką

Podłączenie linii telefonicznej do drukarki

Podłącz drukarkę do ściennego gniazda telefonicznego, kablem telefonicznym RJ-11 (6P2C). Podczas podłączania telefonu do drukarki, użyj drugiego kabla telefonicznego RJ-11 (6P2C).

W niektórych krajach przewód telefoniczny może być dołączony do drukarki. W takim przypadku należy użyć dołączonego przewodu.

Konieczne może być podłączenie przewodu telefonicznego do adaptera odpowiedniego dla danego kraju lub regionu.

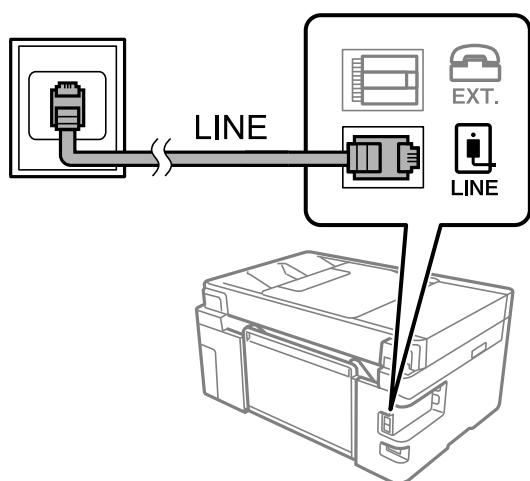
Uwaga:

Zasłepkę gniazda EXT. drukarki należy zdejmować wyłącznie w przypadku podłączania telefonu. Jeśli telefon nie będzie podłączany, zasłepkę należy zostawić w gnieździe.

Na obszarach o wysokim zagrożeniu uderzeniem pioruna zaleca się stosowanie zabezpieczenia przeciwprzepięciowego.

Podłączanie standardowej linii telefonicznej (PSTN) lub systemu PBX

Podłącz przewód telefoniczny do ściennego gniazdka telefonicznego lub gniazda centralki PBX oraz do gniazda LINE z tyłu drukarki.

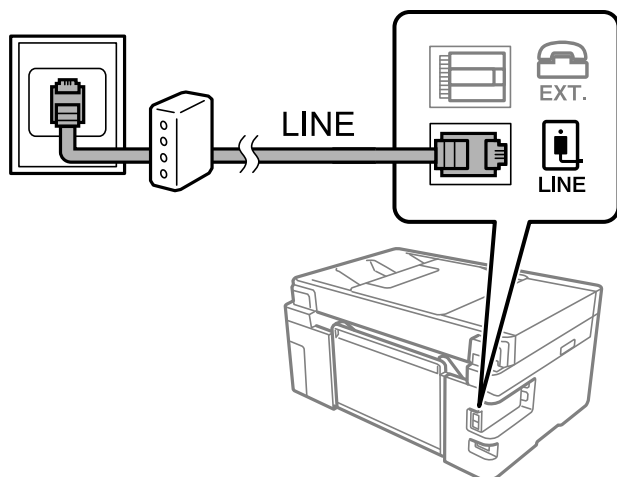


Podłączanie linii DSL lub ISDN

Podłącz przewód telefoniczny do modemu DSL lub adaptera terminalowego ISDN oraz do gniazda LINE z tyłu drukarki. Szczegółowe informacje można znaleźć w dokumentacji dołączonej do modemu lub adaptera.

Uwaga:

Jeśli modem DSL nie jest wyposażony we wbudowany filtr DSL, podłącz osobny filtr.



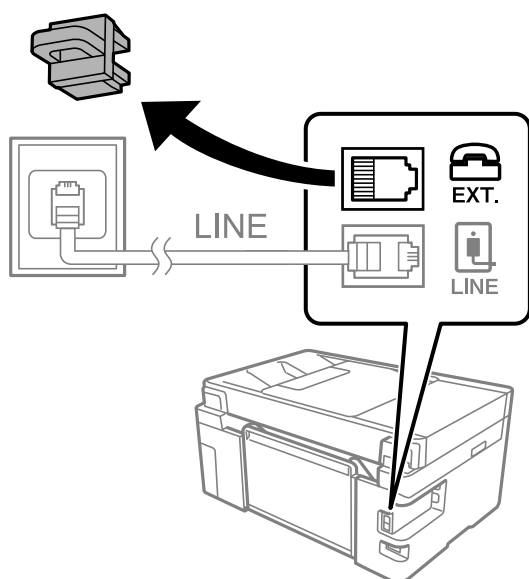
Podłączanie aparatu telefonicznego do drukarki

W przypadku współdzielenia jednej linii telefonicznej przez drukarkę i telefon należy połączyć obydwa urządzenia.

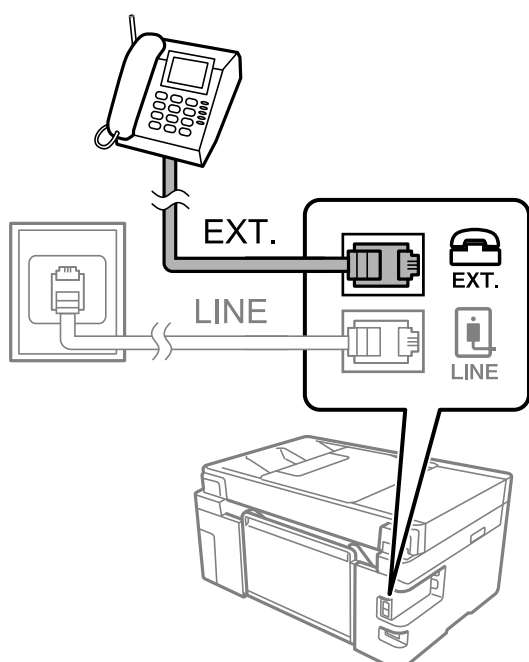
Uwaga:

- ❑ Jeśli aparat telefoniczny wyposażony jest w funkcję faksu, należy ją wyłączyć przed podłączeniem do drukarki. Szczegółowe informacje można znaleźć w podręcznikach dołączonych do aparatu telefonicznego. W zależności od modelu telefonu całkowite wyłączenie funkcji faksu może nie być możliwe, dlatego użycie go jako zewnętrznego telefonu może nie być możliwe.
- ❑ Po podłączeniu automatycznej sekretarki należy się upewnić, że opcja drukarki **Liczba dzw. do odb.** jest ustawiona na wartość wyższą od liczby sygnałów, po której następuje odpowiedź automatycznej sekretarki.

1. Zdejmij zaślepkę z gniazda EXT. z tyłu drukarki.



2. Podłącz przewód telefoniczny do aparatu i gniazda EXT.



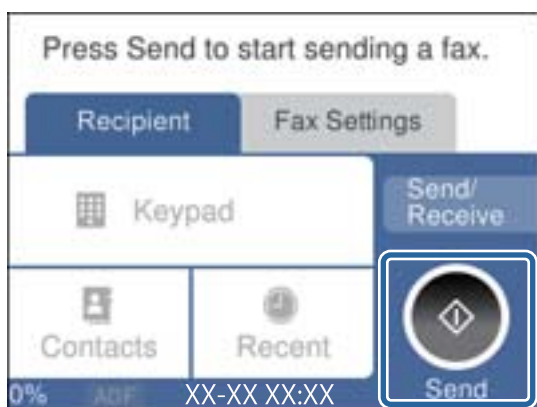
Uwaga:

W przypadku korzystania z jednej linii telefonicznej aparat musi być podłączony do gniazda EXT. drukarki. Jeśli linia zostanie rozdzielona i podłączona osobno do aparatu i osobno do drukarki, urządzenia te mogą nie działać prawidłowo.

3. Na ekranie głównym wybierz pozycję **Faks**.

4. Podnieś słuchawkę.

Jeżeli na następnym ekranie zostanie wyświetlony monit o rozpoczęcie wysyłania lub odbierania faksów, oznacza to, że połączenie zostało nawiązane.



Powiązane informacje

- ➔ [„Przygotowanie drukarki do wysyłki i odbierania faksów \(Z użyciem Kreator ust. faksu\)” na stronie 337](#)
- ➔ [„Konfiguracja ustawień automatycznej sekretarki” na stronie 340](#)
- ➔ [„Wprowadzanie ustawień odbierania faksów tylko z użyciem połączonego telefonu” na stronie 340](#)
- ➔ [„Tryb odbioru:” na stronie 308](#)

Przygotowanie drukarki do wysyłki i odbierania faksów (Z użyciem Kreator ust. faksu)

Kreator ust. faksu konfiguruje podstawowe funkcje w celu przygotowania drukarki do wysyłania i odbierania faksów.

Kreator wyświetlany jest automatycznie po pierwszym włączeniu drukarki. Kreator można także wyświetlić ręcznie z panelu sterowania drukarki. Kreator należy uruchomić ponownie, jeśli został pominięty po pierwszym uruchomieniu lub po zmianie środowiska połączenia.

- Wymienione poniżej pozycje, można ustawić przez kreatora.
 - Nagłówek (Twój nr telef. i Nagłówek faksu)
 - Tryb odbioru (Auto lub Ręczne)
 - Ustawienie Distinctive Ring Detection (DRD)
- Pozycje poniżej są ustawiane automatycznie, zgodnie ze środowiskiem połączenia.
 - Tryb wybier. (taki jak Tonowe lub Pulsowe)
- Inne pozycje w **Ustaw. podstawowe** pozostają jakie są.

Wykonaj następujące czynności, aby uruchomić **Kreator ust. faksu** w celu skonfigurowania **Ustaw. podstawowe**.

1. Wybierz **Ustaw.** na ekranie głównym panelu sterowania drukarki, a następnie wybierz pozycje **Ustawienia ogólne > Ustawienia faksu > Kreator ust. faksu.**

2. Postępuj zgodnie z instrukcjami wyświetlanymi na ekranie, wprowadź nazwę nadawcy, np. nazwę firmy, numer faksu.

Uwaga:

Nazwa nadawcy i numer faksu widoczne będą w nagłówkach faksów wychodzących.

3. Skonfiguruj ustawienie wykrywania różnych sygnałów dzwonienia (DRD).

- W przypadku wykupienia w firmie telefonicznej usługi DRS:

Przejdź do następnego ekranu i wybierz wzór dzwonka, który ma być używany przy odbieraniu faksów.

Po dotknięciu dowolnej pozycji innej niż **Wszystkie** opcja **Tryb odbioru** zostanie ustawiona na **Auto**.

Przejdź do następnego ekranu, na którym można sprawdzić wprowadzone ustawienia.

- Jeśli w firmie telekomunikacyjnej nie została wykupiona usługa rozróżniania sygnałów połączeń lub nie ma potrzeby włączania tej opcji:

Pomiń to ustawienie i przejdź do ekranu, na którym można sprawdzić wprowadzone ustawienia.

Uwaga:

- Usługi DRS oferowane są przez wiele firm telefonicznych (nazwa usługi może się różnić w zależności od firmy) pozwalają na przypisanie kilku numerów telefonicznych do jednej linii. Każdemu numerowi odpowiada inny sygnał połączenia. Przykładowo jeden sygnał może oznaczać połączenia głosowe, a drugi faks. W ustawieniu **DRD** wybierz sygnał połączenia przypisany do faksu.

- W zależności od regionu mogą być dostępne opcje **Wł.** i **Wył.** dla ustawienia **DRD**. Wybierz opcję **Wł.**, aby użyć funkcji DRS.

4. Ustaw opcję Tryb odbioru.

- Jeśli nie ma potrzeby połączenia urządzenia telefonicznego z drukarką:


Wybierz pozycję **Nie**.

Tryb odbioru zostanie ustawiony na **Auto**.

- Jeśli zachodzi potrzeba połączenia urządzenia telefonicznego z drukarką:

Wybierz pozycję **Tak**, a następnie określ, czy fakсы mają być odbierane automatycznie.

5. Na wyświetlonym ekranie sprawdź skonfigurowane ustawienia, a następnie przejdź do następnego ekranu.

Aby poprawić lub zmienić ustawienia, dotknij ikony .

6. Sprawdź połączenie faksu, wybierając pozycję **Rozpocznij sprawdzanie**, a następnie wybierz pozycję **Drukuj**, aby wydrukować raport ze stanem połączenia.

Uwaga:

- Jeśli wykryte zostaną jakiegokolwiek błędy, należy usunąć je w oparciu o instrukcje zawarte w raporcie.

- Jeśli wyświetlony zostanie ekran **Wybierz typ linii**, wybierz rodzaj linii.

- Jeśli drukarka ma być podłączona do systemu telefonicznego PBX lub adaptera terminalowego, wybierz opcję **PBX**.

- Jeśli drukarka ma być podłączona do standardowej linii telefonicznej, wybierz pozycję **PSTN**, a następnie pozycję **Wyłącz** na ekranie **Potwierdzenie**. Jednak wybranie opcji **Wyłącz** może spowodować pominięcie przez drukarkę pierwszej cyfry podczas wybierania numeru faksu i wysłanie dokumentu na niewłaściwy numer.

Powiązane informacje

➔ „Podłączenie linii telefonicznej do drukarki” na stronie 334

- ➔ „Konfiguracja ustawień automatycznej sekretarki” na stronie 340
- ➔ „Tryb odbioru:” na stronie 308
- ➔ „Wprowadzanie ustawień odbierania faksów tylko za użyciem połączonego telefonu” na stronie 340
- ➔ „Ustaw. podstawowe” na stronie 307

Konfigurowanie ustawień funkcji faksu drukarki zgodnie z zastosowaniem

Funkcje faksu w drukarce można konfigurować indywidualnie z poziomu jej panelu sterowania zgodnie z zastosowaniem. Ustawienia skonfigurowane za pomocą **Kreator ust. faksu** również można zmienić. Więcej szczegółów można znaleźć w opisach menu **Ustawienia faksu**.

Powiązane informacje

- ➔ „Ustawienia faksu” na stronie 307
- ➔ „Konfigurowanie blokowania niepożądanych faksów” na stronie 341
- ➔ „Konfiguracja ustawień systemu telefonicznego PBX” na stronie 339
- ➔ „Konfigurowanie ustawień podczas podłączania urządzenia telefonicznego” na stronie 340
- ➔ „Konfigurowanie ustawień zapisu odebranych faksów” na stronie 340
- ➔ „Konfigurowanie blokowania niepożądanych faksów” na stronie 341
- ➔ „Konfigurowanie wysyłania i odbierania faksów na komputerze” na stronie 342

Konfiguracja ustawień systemu telefonicznego PBX

Poniższe ustawienia należy skonfigurować w przypadku, gdy drukarka używana jest w biurze, gdzie stosowane są numery wewnętrzne i konieczne jest wpisywanie dodatkowych kodów (np. 0 czy 9), aby uzyskać dostęp do zewnętrznej linii.

1. Na ekranie głównym wybierz pozycję **Ustaw.**
2. Wybierz pozycję **Ustawienia ogólne > Ustawienia faksu > Ustaw. podstawowe**.
3. Wybierz pozycję **Typ linii**, a następnie **PBX**.
4. Wysyłając faks na zewnętrzny numer faksu przy użyciu znaku # (krzyżyka) zamiast rzeczywistego kodu dostępu do linii zewnętrznej, wybierz pozycję **Kod dostępu**, aby ustawić je na **Użyj**.

Podczas wybierania numeru znak # wprowadzony zamiast rzeczywistego kodu dostępu jest zastępowany przez zapisany kod dostępu. Używanie znaku # pomaga uniknąć problemów z połączeniem z linią zewnętrzną.

Uwaga:

*Nie można wysłać faksów do odbiorców z listy **Kontakty**, którzy mają kod dostępu do linii zewnętrznej, np. 0 i 9.*

*Jeśli na liście **Kontakty** są odbiorcy z kodami dostępu do linii zewnętrznej, np. 0 i 9, należy ustawić opcję **Kod dostępu** na **Nie używaj**. W przeciwnym razie musisz zmienić kod na # w **Kontakty**.*

5. Dotknij pola wprowadzania **Kod dostępu**, wprowadź wymagany przez system telefoniczny kod dostępu do linii zewnętrznej, a następnie dotknij przycisku **OK**.
6. Wybierz przycisk **OK**, aby zastosować ustawienia.
Kod dostępu zostanie zapisany w drukarce.

Konfigurowanie ustawień podczas podłączania urządzenia telefonicznego

Konfiguracja ustawień automatycznej sekretarki

Przed rozpoczęciem korzystania z automatycznej sekretarki najpierw należy ją skonfigurować.

1. Na ekranie głównym panelu sterowania drukarki wybierz pozycję **Ustaw..**
2. Wybierz pozycję **Ustawienia ogólne > Ustawienia faksu > Ustaw. podstawowe.**
3. Ustaw opcję **Tryb odbioru** na **Auto.**
4. Ustaw opcję **Liczba dzw. do odb.** drukarki na większą liczbę sygnałów, niż dla automatycznej sekretarki.
Jeśli liczbę **Liczba dzw. do odb.** ustawiono na niższą niż liczbę wydzwoń dla automatycznej sekretarki, nie może ona odbierać połączeń głosowych i nagrywać wiadomości. Szczegółowy opis ustawień można znaleźć w podręcznikach dołączonych do automatycznej sekretarki.

Opcja **Liczba dzw. do odb.** drukarki może być niedostępna w niektórych regionach.

Powiązane informacje

➔ „Ustaw. podstawowe” na stronie 307

Wprowadzanie ustawień odbierania faksów tylko z użyciem połączanego telefonu

Można rozpocząć odbieranie przychodzących faksów tylko przez podniesienie słuchawki i obsługę telefonu bez konieczności korzystania z drukarki.

Funkcja **Odbiór zdalny** jest dostępna w telefonach obsługujących wybieranie tonowe.

1. Na ekranie głównym panelu sterowania drukarki wybierz pozycję **Ustaw..**
2. Wybierz pozycję **Ustawienia ogólne > Ustawienia faksu > Ustaw. podstawowe > Odbiór zdalny.**
3. Dotknij pozycji **Odbiór zdalny** i ustaw na **Wł.**
4. Wybierz pozycję **Kod start.**, wprowadź kod dwucyfrowy (można wprowadzić cyfry 0 do 9 oraz znaki * i #), a następnie dotknij przycisku **OK.**
5. Wybierz przycisk **OK**, aby zastosować ustawienia.

Powiązane informacje

➔ „Ustaw. podstawowe” na stronie 307

Konfigurowanie ustawień zapisu odebranych faksów

Domyślnie drukarka jest skonfigurowana na drukowanie odbieranych faksów. Poza drukowaniem można też ustawić zapisywanie odebranych faksów.

Skrzynka odbiorcza na drukarce

Możliwe jest zapisywanie odebranych faksów w Skrzynka odbiorcza. Faksy można przeglądać na panelu sterowania drukarki, dzięki czemu można drukować tylko potrzebne fakсы lub usunąć niepotrzebne fakсы.

Komputer (odbior PC-FAX)

Powyższe funkcje mogą być wykorzystywane jednocześnie. Jeśli wszystkie są używane naraz, odebrane dokumenty są zapisywane w skrzynce odbiorczej i na komputerze. Aby odbierać fakсы na komputerze, skonfiguruj ustawienia za pomocą narzędzia FAX Utility.

1. Na ekranie głównym wybierz pozycję **Ustaw..**
2. Wybierz pozycję **Ustawienia ogólne > Ustawienia faksu > Ustaw. odbioru > Wyjście faksu.**
3. Jeśli wyświetlany jest monit o potwierdzenie, potwierdź, a następnie dotknij przycisku **OK.**
4. Wybierz pozycję **Zapisz w skrz. odb..**
5. Wybierz pozycję **Zapisz w skrz. odb.,** aby ją ustawić na **Wł.**
6. Wybierz pozycję **Opcje, gdy pam. jest pełna,** a następnie wybierz opcję do wykorzystania, gdy skrzynka odbiorcza jest pełna.
 - Odbiór i wydruk faksu:** drukowane są wszystkie odebrane dokumenty, które nie mogą zostać zapisane w skrzynce odbiorczej.
 - Odrzuć przychodzące fakсы:** wyłączone jest odbieranie przychodzących faksów.
7. Można ustawić hasło do skrzynki odbiorczej. Wybierz pozycję **Ust. hasła skrz. odb.,** a następnie ustaw hasło.

Uwaga:

*Nie można ustawić hasła, gdy opcja **Opcje, gdy pam. jest pełna** jest ustawiona na **Odbiór i wydruk faksu.***


Powiązane informacje

➔ „Wyjście faksu” na stronie 310

➔ „Przeglądanie na ekranie LCD odebranych faksów zapisanych w drukarce” na stronie 118

Konfigurowanie blokowania niepożądanych faksów

Można blokować niepożądane fakсы.

1. Na ekranie głównym panelu sterowania drukarki wybierz pozycję **Ustaw..**
2. Wybierz pozycję **Ustawienia ogólne > Ustawienia faksu > Ustaw. podstawowe > Faks odrzucony.**
3. Ustaw warunek blokowania niepożądanych faksów.
Wybierz pozycję **Faks odrzucony,** a następnie włącz następujące opcje.
 - Lista numerów odrzuconych: Umożliwia odrzucanie faksów odbieranych z numerów z listy numerów zablokowanych.
 - Zablokowano pusty nagłówek faksu: Umożliwia odrzucanie faksów bez informacji nagłówkowych.
 - Niezarejestrow. kontakty: Umożliwia odrzucanie faksów z numerów niedodanych do listy kontaktów.
4. Dotknij , aby wrócić do ekranu **Faks odrzucony.**

5. Jeśli używana jest lista **Lista numerów odrzuconych**, wybierz **Edytuj listę numerów odrzuconych** i zmień listę.

Konfigurowanie wysyłania i odbierania faksów na komputerze

Aby móc wysyłać i odbierać fakсы na komputerze, należy na komputerze podłączonym przez sieć lub kabel USB zainstalować narzędzie FAX Utility.

Konfigurowanie ustawienia Zapisz w komputerze w celu zapisywania odebranych faksów

Można dokonać odpowiednich ustawień, tak aby odbierać fakсы na komputerze z użyciem narzędzia FAX Utility. Zainstaluj narzędzie FAX Utility na komputerze i skonfiguruj ustawienia. Szczegóły znajdują się w Podstawowe operacje w pomocy FAX Utility (wyświetlonej w głównym oknie).

Jeśli poniższa opcja na panelu sterowania drukarki zostanie ustawiona na **Tak**, odebrane fakсы będzie można zapisywać na komputerze.

Ustaw. > Ustawienia ogólne > Ustawienia faksu > Ustaw. odbioru > Wyjście faksu > Zapisz w komputerze

Konfigurowanie ustawienia Zapisz w komputerze w celu drukowania odebranych faksów na komputerze

Istnieje możliwość skonfigurowania drukowania odebranych faksów, a także ich zapisywania na komputerze.

1. Na ekranie głównym panelu sterowania drukarki wybierz pozycję **Ustaw.**
2. Wybierz pozycje **Ustawienia ogólne > Ustawienia faksu > Ustaw. odbioru.**
3. Wybierz pozycje **Wyjście faksu > Zapisz w komputerze > Tak i drukuj.**

Powiązane informacje

- ➔ „Konfigurowanie ustawienia Zapisz w komputerze w celu wyłączenia zapisywania odebranych faksów” na stronie 342
- ➔ „Aplikacja konfiguracji obsługi i wysyłania faksów (FAX Utility)” na stronie 297

Powiązane informacje

- ➔ „Konfigurowanie ustawienia Zapisz w komputerze w celu wyłączenia zapisywania odebranych faksów” na stronie 342
- ➔ „Aplikacja konfiguracji obsługi i wysyłania faksów (FAX Utility)” na stronie 297

Konfigurowanie ustawienia Zapisz w komputerze w celu wyłączenia zapisywania odebranych faksów

Aby skonfigurować drukarkę, tak aby uniemożliwić zapisywanie odebranych faksów na komputerze, należy zmienić ustawienia na drukarce.

Uwaga:

Można też zmienić ustawienia za pomocą FAX Utility. Jednak jeśli są jakiegokolwiek fakсы, których nie zapisano w komputerze, funkcja ta nie działa.

1. Na ekranie głównym panelu sterowania drukarki wybierz pozycję **Ustaw.**

2. Wybierz pozycje **Ustawienia ogólne > Ustawienia faksu > Ustaw. odbioru.**
3. Wybierz pozycje **Wyjście faksu > Zapisz w komputerze > Nie.**

Problemy podczas konfigurowania ustawień

Wskazówki dotyczące rozwiązywania problemów

Sprawdzanie komunikatu o błędzie

Po wystąpieniu błędu najpierw sprawdź, czy na panelu sterowania drukarki lub ekranie sterownika wyświetlane są jakieś komunikaty. Jeśli włączono wysyłanie powiadomień e-mail dla tego typu zdarzenia, można szybko sprawdzić stan urządzenia.

Raport połączenia sieciowego

Umożliwia zdiagnozowanie sieci i drukarki, a następnie wydrukowanie raportu.

Wykryty błąd można znaleźć na wydrukowanej stronie.

Sprawdzanie stanu połączenia

Możliwe jest sprawdzanie stanu połączenia komputera serwera lub komputera klienckiego za pomocą polecenia, takiego jak ping lub ipconfig.

Test połączenia

Umożliwia sprawdzanie połączenia między drukarką a serwerem pocztowym, wykonywanie testu połączenia z poziomu drukarki. Ponadto można też sprawdzać połączenie z poziomu komputera klienckiego do serwera.

Inicjowanie ustawień

Jeśli w ustawieniach ani w informacjach o stanie połączenia nie zostaną wykryte błędy, można rozwiązać problemy, wyłączając lub inicjując ustawienia sieciowe drukarki, a następnie konfigurując je ponownie.

Nie można uzyskać dostępu do aplikacji Web Config

Drukarka nie ma przydzielonego adresu IP.

Nie można przydzielić drukarce prawidłowego adresu IP. Skonfiguruj adres IP, używając panelu sterowania drukarki. Bieżące ustawienia można sprawdzić, drukując arkusz stanu sieci lub używając panelu sterowania drukarki.

Przeglądarka internetowa nie obsługuje siły szyfrowania protokołu SSL/TLS.

SSL/TLS wykorzystuje parametr Siła szyfrowania. Aplikację Web Config można otwierać w przeglądarkach internetowych, które obsługują szyfrowania wymienione poniżej. Sprawdź, czy używana jest przeglądarka z listy obsługiwanych.

- 80 bitów: AES256/AES128/3DES
- 112 bitów: AES256/AES128/3DES
- 128 bitów: AES256/AES128
- 192 bity: AES256
- 256 bitów: AES256

Certyfikat CA wygasł.

Jeśli wystąpi problem z datą ważności certyfikatu, podczas nawiązywania połączenia z aplikacją Web Config za pośrednictwem protokołu SSL/TLS (https) zostanie wyświetlony komunikat „Certyfikat wygasł”. Jeśli komunikat jest wyświetlany przed upływem daty ważności, upewnij się, czy data na drukarce jest ustawiona prawidłowo.

Nazwa pospolita w certyfikacie i nazwa drukarki nie zgadzają się.

Jeśli nazwa pospolita w certyfikacie i nazwa drukarki nie zgadzają się, podczas nawiązywania połączenia z aplikacją Web Config za pośrednictwem protokołu SSL/TLS (https) zostanie wyświetlony komunikat „Nazwa certyfikatu zabezpieczeń jest niezgodna...”. Dzieje się tak ze względu na niezgodność następujących adresów IP.

- Adres IP drukarki wprowadzony w polu nazwy pospolitej podczas tworzenia Certyfikat podpisywany samodzielnie lub żądania CSR
- Adres IP wprowadzony w przeglądarce internetowej w celu uzyskania dostępu do aplikacji Web Config

W przypadku Certyfikat podpisywany samodzielnie zaktualizuj certyfikat.

W przypadku Certyfikat CA wyślij ponowne zgłoszenie o utworzenie certyfikatu drukarki.

W przeglądarce internetowej nie skonfigurowano prawidłowo ustawień serwera proxy adresu lokalnego.

Jeśli drukarka ma korzystać z serwera proxy, w przeglądarce internetowej wyłącz łączenie się z adresem lokalnym za pośrednictwem serwera proxy.

Windows:

Wybierz pozycję **Panel sterowania > Sieć i Internet > Opcje internetowe > Połączenia > Ustawienia sieci LAN > Serwer proxy**, a następnie wyłącz używanie serwera proxy w sieci lokalnej (adresy lokalne).

Mac OS:

Wybierz pozycję **Preferencje systemowe > Sieć > Zaawansowane > Proxy**, a następnie dodaj adres lokalny do listy **Pomiń ustawienia proxy dla tych komputerów i domen**.

Przykład:

192.168.1.*: Adres lokalny 192.168.1.XXX, maska podsieci 255.255.255.0

192.168.*.*: Adres lokalny 192.168.XXX.XXX, maska podsieci 255.255.0.0

Gdzie uzyskać pomoc

Witryna pomocy technicznej w sieci Web.	346
Kontakt z działem pomocy technicznej firmy Epson.	346

Witryna pomocy technicznej w sieci Web

Jeżeli potrzebujesz dalszej pomocy, odwiedź witrynę pomocy technicznej firmy Epson pod adresem podanym poniżej. Wybierz swój kraj lub region i przejdź do sekcji pomocy na swojej lokalnej witrynie internetowej firmy Epson. W witrynie tej dostępne też są najnowsze sterowniki, odpowiedzi na często zadawane pytania, instrukcje i inne materiały do pobrania.

<http://support.epson.net/>

<http://www.epson.eu/Support> (Europa)

Jeżeli urządzenie firmy Epson nie działa poprawnie i nie można rozwiązać problemu, należy skontaktować się z działem pomocy technicznej firmy Epson.

Kontakt z działem pomocy technicznej firmy Epson

Przed skontaktowaniem się z firmą Epson

Jeżeli urządzenie firmy Epson nie działa poprawnie i nie można rozwiązać problemu, korzystając z informacji podanych w dokumentacji urządzenia, należy skontaktować się z działem pomocy technicznej firmy Epson. Jeśli na liście nie ma działu pomocy technicznej dla klientów w wymaganym rejonie, należy skontaktować się z przedstawicielem handlowym, u którego urządzenie zostało kupione.

Aby usprawnić proces udzielania pomocy, należy przygotować następujące informacje:

- Numer seryjny urządzenia
(Etykieta z numerem seryjnym znajduje się zazwyczaj z tyłu urządzenia).
- Model urządzenia
- Wersja oprogramowania urządzenia
(W oprogramowaniu produktowym kliknij **O programie**, **Informacje o wersji** lub podobny przycisk).
- Marka i model komputera
- Nazwa i wersja systemu operacyjnego komputera
- Nazwy i wersje aplikacji używanych zazwyczaj z urządzeniem

Uwaga:

W zależności od urządzenia dane listy wybierania faksu i/lub ustawień sieciowych mogą być przechowywane w pamięci urządzenia. Ze względu na uszkodzenie lub naprawę urządzenia dane mogą zostać utracone. Firma Epson nie ponosi odpowiedzialności za utratę danych, za wykonanie kopii zapasowej danych i/lub ustawień lub jej przywracanie nawet w okresie gwarancji. Zalecamy wykonanie kopii zapasowej we własnym zakresie lub wykonanie notatek.

Pomoc dla użytkowników w Europie

Dokument Gwarancja Europejska zawiera informacje dotyczące sposobu kontaktowania się z działem pomocy technicznej firmy Epson.

Pomoc dla użytkowników na Tajwanie

Informacje, wsparcie i obsługa:

WWW

<http://www.epson.com.tw>

Dostępne są informacje dotyczące specyfikacji produktów, sterowniki do pobrania oraz odpowiedzi na zapytania dotyczące produktów.

Pomoc techniczna Epson

Telefon: +886-2-80242008

Nasz dział pomocy technicznej może telefonicznie pomóc w przypadku następujących kwestii:

- Zapytania handlowe i informacje o produktach
- Pytania dotyczące wykorzystania produktów i problemów z nimi związanych
- Zapytania dotyczące usług naprawy i gwarancji

Centrum napraw serwisowych:

<http://www.tekcare.com.tw/branchMap.page>

Spółka TekCare to autoryzowane centrum serwisowe firmy Epson Taiwan Technology & Trading Ltd.

Pomoc dla użytkowników w Singapurze

Źródła informacji, wsparcie i usługi udostępniane przez firmę Epson Singapore to:

WWW

<http://www.epson.com.sg>

Dostępne są informacje dotyczące specyfikacji produktów, sterowniki do pobrania, najczęściej zadawane pytania (FAQ), zapytania handlowe i obsługa techniczna pocztą e-mail.

Pomoc techniczna Epson

Numer bezpłatny: 800-120-5564

Nasz dział pomocy technicznej może telefonicznie pomóc w przypadku następujących kwestii:

- Zapytania handlowe i informacje o produktach
- Pytania dotyczące użytkowania produktów i rozwiązywania problemów
- Zapytania dotyczące usług naprawy i gwarancji

Pomoc dla użytkowników w Tajlandii

Informacje, wsparcie i obsługa:

WWW

<http://www.epson.co.th>

Dostępne są informacje dotyczące specyfikacji produktów, sterowniki do pobrania, najczęściej zadawane pytania (FAQ) i poczta e-mail.

Infolinia Epson

Telefon: 66-2685-9899

E-mail: support@eth.epson.co.th

Biuro obsługi może telefonicznie pomóc w przypadku następujących kwestii:

- Zapytania handlowe i informacje o produktach
- Pytania dotyczące wykorzystania produktów i problemów z nimi związanych
- Zapytania dotyczące usług naprawy i gwarancji

Pomoc dla użytkowników w Wietnamie

Informacje, wsparcie i obsługa:

Centrum obsługi firmy Epson

65 Truong Dinh Street, District 1, Hochiminh City, Vietnam.

Telefon (Ho Chi Minh): 84-8-3823-9239, 84-8-3825-6234

29 Tue Tinh, Quan Hai Ba Trung, Hanoi City, Vietnam

Telefon (Hanoi): 84-4-3978-4785, 84-4-3978-4775

Pomoc dla użytkowników w Indonezji

Informacje, wsparcie i obsługa:

WWW

<http://www.epson.co.id>

- Informacje dotyczące specyfikacji produktów i sterowniki do pobrania
- Najczęściej zadawane pytania (FAQ), zapytania handlowe, pytania przez e-mail

Gorąca linia firmy Epson

Telefon: +62-1500-766

Faks: +62-21-808-66-799

Konsultanci naszej gorącej linii udzielają pomocy, telefonicznie lub faksem, w następujących kwestiach:

- Zapytania handlowe i informacje o produktach
- Pomoc techniczna

Centrum obsługi firmy Epson

Prowincja	Nazwa firmy	Adres	Telefon Adres e-mail
DKI JAKARTA	ESS JAKARTA MANGGADUA	Ruko Mall Mangga Dua No. 48 Jl. Arteri Mangga Dua, Jakarta Utara - DKI JAKARTA	(+6221) 62301104 jkt-admin@epson-indonesia.co.id

Prowincja	Nazwa firmy	Adres	Telefon Adres e-mail
NORTH SUMATERA	ESC MEDAN	Jl. Bambu 2 Komplek Graha Niaga Nomor A-4, Medan - North Sumatera	(+6261) 42066090 / 42066091 mdn-adm@epson-indonesia.co.id
WEST JAWA	ESC BANDUNG	Jl. Cihampelas No. 48 A Bandung Jawa Barat 40116	(+6222) 4207033 bdg-admin@epson-indonesia.co.id
DI YOGYAKARTA	ESC YOGYAKARTA	YAP Square, Block A No. 6 Jl. C Simanjutak Yogyakarta - DIY	(+62274) 581065 ygy-admin@epson-indonesia.co.id
EAST JAWA	ESC SURABAYA	Hitech Mall Lt. 2 Block A No. 24 Jl. Kusuma Bangsa No. 116 - 118 Surabaya - JATIM	(+6231) 5355035 sby-admin@epson-indonesia.co.id
SOUTH SULAWESI	ESC MAKASSAR	Jl. Cendrawasih NO. 3A, kunjung mae, mariso, MAKASSAR - SULSEL 90125	(+62411) 8911071 mksr-admin@epson-indonesia.co.id
WEST KALIMANTAN	ESC PONTIANAK	Komp. A yani Sentra Bisnis G33, Jl. Ahmad Yani - Pontianak Kalimantan Barat	(+62561) 735507 / 767049 pontianak-admin@epson-indonesia.co.id
RIAU	ESC PEKANBARU	Jl. Tuanku Tambusai No.459A Pekanbaru Riau	(+62761) 8524695 pkb-admin@epson-indonesia.co.id
DKI JAKARTA	ESS JAKARTA SUDIRMAN	Wisma Keiai Lt. 1 Jl. Jenderal Sudirman Kav. 3 Jakarta Pusat - DKI JAKARTA 10220	(+6221) 5724335 ess@epson-indonesia.co.id
EAST JAWA	ESS SURABAYA	Ruko Surya Inti Jl. Jawa No 2-4 Kav. 29 Surabaya - Jawa Timur	(+6231) 5014949 esssby@epson-indonesia.co.id
BANTEN	ESS SERPONG	Ruko Mall WTC Matahari No. 953, Serpong-Banten	(+6221) 53167051 / 53167052 esstag@epson-indonesia.co.id
CENTRAL JAWA	ESS SEMARANG	Komplek Ruko Metro Plaza Block C20 Jl. MT Haryono No 970 Semarang - JAWA TENGAH	(+6224) 8313807 / 8417935 esssmg@epson-indonesia.co.id
EAST KALIMANTAN	ESC SAMARINDA	Jl. KH. Wahid Hasyim (M. Yamin) Kelurahan Sempaja Selatan Kecamatan Samarinda UTARA - SAMARINDA - KALTIM	(+62541) 7272904 escsmd@epson-indonesia.co.id
SOUTH SUMATERA	ESC PALEMBANG	Jl. H.M Rasyid Nawawi No. 249 Kelurahan 9 Ilir Palembang Sumatera Selatan	(+62711) 311330 escplg@epson-indonesia.co.id
EAST JAVA	ESC JEMBER	JL. Panglima Besar Sudirman Ruko no.1D Jember-Jawa Timur (Depan Balai Penelitian & Pengolahan Kakao)	(+62331) 488373 / 486468 jmr-admin@epson-indonesia.co.id
NORTH SULAWESI	ESC MANADO	Tekno Megamall Lt LG 11 TK 21, Kawasan Megamas Boulevard, Jl Piere Tendean, Manado - SULUT 95111	(+62431) 8890996 MND-ADMIN@EPSON-INDONESIA.CO.ID

W przypadku niewymienionych tutaj miast należy zadzwonić na numer gorącej linii: 08071137766.

Pomoc dla użytkowników w Hongkongu

W celu uzyskania wsparcia technicznego oraz innych usług świadczonych po sprzedaży użytkownicy mogą skontaktować się z firmą Epson Hong Kong Ltd.

Internetowa strona główna

<http://www.epson.com.hk>

Firma Epson Hong Kong posiada stronę internetową w języku chińskim i angielskim, zawierającą następujące informacje:

- Informacje o produktach
- Odpowiedzi na często zadawane pytania (FAQ)
- Najnowsze wersje sterowników do produktów Epson

Gorąca linia obsługi technicznej

Można również skontaktować się z naszym personelem technicznym pod następującymi numerami telefonu i faksu:

Telefon: 852-2827-8911

Faks: 852-2827-4383

Pomoc dla użytkowników w Malezji

Informacje, wsparcie i obsługa:

WWW

<http://www.epson.com.my>

- Informacje dotyczące specyfikacji produktów i sterowniki do pobrania
- Najczęściej zadawane pytania (FAQ), zapytania handlowe, pytania przez e-mail

Infolinia Epson

Telefon: +60 1800-8-17349

- Zapytania handlowe i informacje o produktach
- Pytania dotyczące wykorzystania produktów i problemów z nimi związanych
- Zapytania dotyczące usług naprawy i gwarancji

Główne biuro

Telefon: 603-56288288

Faks: 603-5628 8388/603-5621 2088

Pomoc dla użytkowników w Indiach

Informacje, wsparcie i obsługa:

WWW

<http://www.epson.co.in>

Dostępne są informacje dotyczące specyfikacji produktów, sterowniki do pobrania oraz odpowiedzi na zapytania dotyczące produktów.

Pomoc telefoniczna

- Serwis, informacje o produktach i zamawianie materiałów eksploatacyjnych (linie BSNL)

Numer bezpłatny: 18004250011

Dostępność w godzinach od 9:00 do 18:00, od poniedziałku do soboty (z wyjątkiem świąt)

- Serwis (CDMA i użytkownicy mobilni)

Numer bezpłatny: 186030001600

Dostępność w godzinach od 9:00 do 18:00, od poniedziałku do soboty (z wyjątkiem świąt)

Pomoc dla użytkowników na Filipinach

W celu uzyskania wsparcia technicznego oraz innych usług posprzedażnych użytkownicy mogą kontaktować się z firmą Epson Philippines Corporation pod następującymi numerami telefonów i faksów oraz adresami e-mail:

WWW

<http://www.epson.com.ph>

Dostępne są informacje dotyczące specyfikacji produktów, sterowniki do pobrania, najczęściej zadawane pytania (FAQ) i odpowiedzi na zapytania pocztą e-mail.

Centrum obsługi klienta Epson

Numer bezpłatny: (PLDT) 1-800-1069-37766

Numer bezpłatny: (Digital) 1-800-3-0037766

Aglomeracja Manili: (+632)441-9030

Witryna internetowa: <https://www.epson.com.ph/contact>

Adres e-mail: customercare@epc.epson.com.ph

Dostępność w godzinach od 9:00 do 18:00, od poniedziałku do soboty (z wyjątkiem świąt)

Nasz dział obsługi klienta może telefonicznie pomóc w przypadku następujących kwestii:

- Zapytania handlowe i informacje o produktach
- Pytania dotyczące wykorzystania produktów i problemów z nimi związanych
- Zapytania dotyczące usług naprawy i gwarancji

Epson Philippines Corporation

Linia międzymiastowa: +632-706-2609

Faks: +632-706-2663