

Uwagi dotyczące bezpieczeństwa

- Nie należy uderzać ani miażdżyć urządzenia.
- Unikać kontaktu z benzenem, rozpuszczalnikami i innymi chemikaliami.
- Nie używać w pobliżu silnych pól elektromagnetycznych lub elektrycznych.
- Unikać bezpośredniego działania promieni słonecznych i urządzeń grzewczych.
- Nie rozmontowywać, nie naprawiać i nie modyfikować urządzenia.
- Nie należy długo słuchać muzyki na dużej głośności, by zapobiec uszkodzeniu słuchu.
- Nie należy czyścić urządzenia wodą ani zanurzać go w wodzie. Głośnik jest zabezpieczony wyłącznie przed spryskiwaniem. Korzystanie z urządzenia w sposób niezgodny z przeznaczeniem unieważnia gwarancję. Należy o tym pamiętać! Urządzenie należy czyścić wilgotną szmatką.
- Korzystając z urządzenia podczas jazdy na rowerze, jazdy samochodem lub motocyklem, nie należy stać na deszczu przez długi czas.
- Podczas korzystania z urządzenia przy niskim napięciu mogą wystąpić zakłócenia. Należy ładować urządzenie na bieżąco.
- Bluetooth jest kompatybilny z większością popularnych smartfonów i tabletów, jednak w zależności od urządzenia lub aplikacji może on nie obsługiwać poszczególnych funkcji.

Instrukcja obsługi

1. Połączyć głośniki przewodem.
2. Podłączyć przewód audio do źródła dźwięku. (komputer/lpad/konsola itp.).
3. Podłączyć przewód zasilania.
4. Włączyć głośnik wyłącznikiem i ustawić odpowiednią głośność pokrętłem.

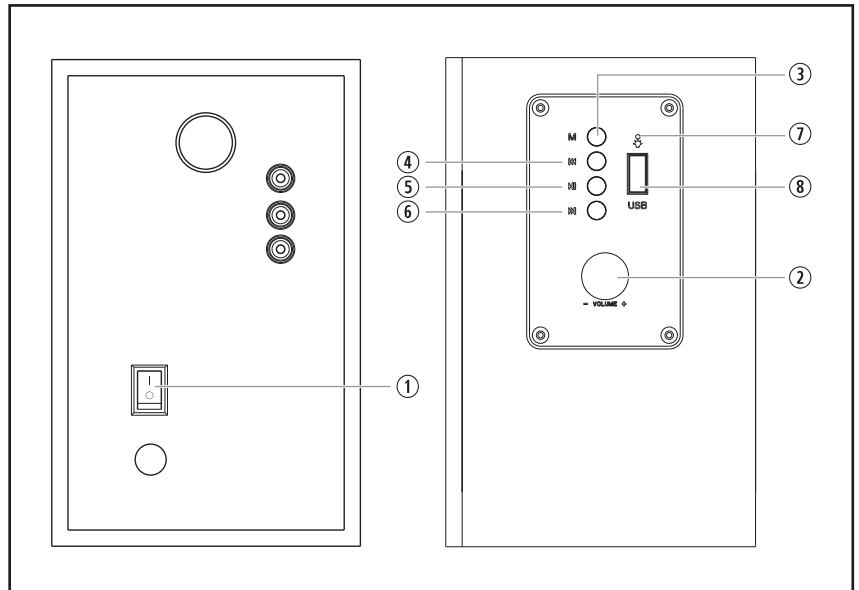
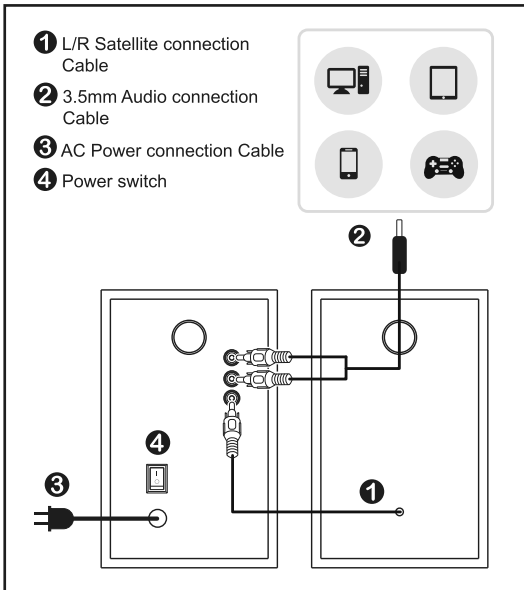
Parametry

- RMS: 10 W
- Głośniki: 2 x 3"
- Sterowanie: regulacja głośności, wyłącznik, źródło dźwięku
- Przełączanie źródeł dźwięku: Bluetooth, USB, AUX, radio FM
- Pasmo przenoszenia 80 Hz – 20 kHz
- Stosunek sygnału do szumu: ≥ 70 dB
- Konstrukcja: drewniana obudowa
- Kolor: Brąz/czerń
- Zasilanie: prąd przemienny 230 V
- Akcesoria: przewód audio
- Wymiary produktu: 120 x 113 x 200 mm
- Maksymalna moc nadajnika (E.I.R.P.) ≤ 20 dBm
- Zakres na którym pracuje urządzenie: 2400 MHz–2483,5 MHz

1		Wyłącznik	Pozycja górna oznacza włączenie zasilania, a dolna – wyłączenie
2	VOLUME	Pokrętło głośności	Obrót w prawo zwiększa głośność, a w lewo – zmniejsza
3	M	Przycisk źródła dźwięku	Domyślnym źródłem dźwięku dla głośnika jest gniazdo AUX. Krótkie naciśnięcie przycisku pozwala zmienić źródło dźwięku na USB/Bluetooth/radio
4		Poprzedni utwór	Krótkie naciśnięcie odtwarza poprzedni utwór (w trybie Bluetooth/USB). W trybie radia odtwarzana jest poprzednia stacja
5		Wstrzymanie/ odtwarzanie	Wstrzymanie odtwarzania (w trybie Bluetooth/USB)
		Tryb radia	Przytrzymanie, aby rozpocząć wyszukiwanie stacji
		Wyciszenie	Tryb AUX: krótkie naciśnięcie powoduje wyciszenie dźwięku
6		Kolejny utwór	Krótkie naciśnięcie odtwarza kolejny utwór (w trybie Bluetooth/USB). W trybie radia odtwarzana jest kolejna stacja
7		Kontrolka zasilania	Po włączeniu urządzenia kontrolka świeci na zielono W trybie Bluetooth 1. Brak połączenia Bluetooth: zielona kontrolka miga 2. Nawiązano połączenie Bluetooth: zielona kontrolka świeci
8		Gniazdo USB	Można do niego podłączyć pamięć USB, z której można odtwarzać dźwięk



Symbol przekreślonego kosza na śmieci umieszczany na sprzęcie, opakowaniu lub dokumentach do niego dołączonych oznacza, że produktu nie wolno wyrzucać łącznie z innymi odpadami. Zużyty sprzęt może zawierać substancje posiadające właściwości trujące i rakotwórcze, niebezpieczne dla zdrowia i życia ludzi, ponadto zanieczyszczające glebę oraz wody gruntowe. Obowiązkiem użytkownika jest przekazanie zużytego sprzętu do wyznaczonego punktu zbiórki w celu właściwego jego przetworzenia. Więcej informacji na temat punktów utylizacji urządzeń można uzyskać od władz lokalnych, firm utylizacyjnych oraz w miejscu zakupu tego produktu. Gospodarstwo domowe spełnia ważną rolę w przyczynianiu się do ponownego użycia i odzysku surowców wtórnych, w tym recyklingu, zużytego sprzętu. Na tym etapie kształtuje się postawy, które wpływają na zachowanie wspólnego dobra jakim jest czyste środowisko naturalne.



Points for attention

- Do not hit or crush it seriously.
- Do not contact benzene, diluent and other chemicals.
- Do not use near by strong magnetic field or electric field.
- Avoid direct rays or heating appliances.
- Do not disassemble, repair or modify.
- Do not listen at large volume for long periods of time, so as not to injure the hearing.
- Do not clean the speaker with water and don't immerse the speaker in the water. This speaker only has water pray prevention function. If use the speaker not by the right way and cause any quality problems, not support warranty. Kindly note above!. Please clean the speaker with a slightly damp cloth.
- When using cycling, driving a car or motorcycle, Please don't stand in the rain for a long time.
- When using at low voltage, it may cause distortion of sound and please charge it in time.
- Bluetooth is compatible with common smart phones and tablets, but depending on the device or application you use, may not be able to support a particular feature.

Instruction manual

1. Connect the satellite cable to the speaker host.
2. Connect the audio input cable to the audio output device (PC/Ipad/Game Play, etc.).
3. Connect the power cord.
4. Turn on the switch and turn the volume play knob to obtain the volume.

Parameters

- R.M.S.: 10W
- Speaker: 3"x 2
- Controls: Master volume, ON/OFF, Mode
- Mode: Bluetooth, USB, AUX, FM radio
- Frequency response: 80 HZ – 20 kHz,
- SNR: ≥70dB
- Features: Wooden Design
- Color: Brown/Black
- Powered: AC(~230V)
- Accessory: Audio Cable
- Product size: 120*113*200mm
- Maximum Transmitter Power (E.I.R.P) ≤20 dBm
- The range of which the device operates: 2400 MHz–2483,5 MHz

1		Power Switch	Up is on, down is off
2	VOLUME	Volume knob	Turn right to increase volume, turn left to decrease volume
3	M	Mode Key	The speaker is in AUX mode by default. Press briefly to enter USB play mode/ Bluetooth mode/radio mode
4		Previous song	Short press to select the previous song (in Bluetooth/USB mode) In FM mode is previous station
5		Pause/Play	Pause playback (in Bluetooth/USB mode)
		Radio Mode	Hold push to start search for stations
		Mute	AUX mode: short press to mute
6		Next song	Short press to select the next song (Bluetooth/USB mode) In FM mode is Next station
7		Power LED	After power-on, the green light in on In Bluetooth mode 1. Bluetooth is not connected: green light flashes 2. Bluetooth connection succeeded: the green light is on
8		USB interface	Can connect USB flash disk to play USB flash disk



The symbol of a crossed-out wheeled bin placed on electronic or electrical equipment, its packaging or accompanying documents means that the product may not be thrown out together with other waste. Used equipment may contain substances with toxic and carcinogenic properties, hazardous to human health and life, and poisoning the soil and groundwater. It is the user's responsibility to hand over the used equipment to a designated collection point for its proper processing. For more information on recycling of electronic and electrical equipment, please contact your local authorities, waste disposal services and the place where you purchased this product. The household plays an important role in contributing to the reuse and recovery of secondary raw materials, including recycling, waste equipment. At this stage, attitudes are formed that affect the preservation of the common good, which is a clean natural environment.