

Instrukcja obsługi produktu

DS224+



Spis treści

Rozdział 1: Przed rozpoczęciem	2
1.1 Zawartość opakowania	2
1.2 Przegląd urządzenia Synology DS224+	3
1.3 Tryby systemu i kontrolki LED	4
1.4 Definicje innych kontrolki LED	7
1.5 Dane techniczne sprzętu	8
1.6 Części zamienne	9
1.7 Akcesoria opcjonalne	9
Rozdział 2: Konfiguracja sprzętu	11
2.1 Zalecane narzędzia	11
2.2 Środki ostrożności	11
2.3 Instrukcje dotyczące bezpieczeństwa	13
2.4 Instalacja dysków	15
2.5 Dodawanie modułu pamięci w serwerze Synology NAS	19
Rozdział 3: Instalacja systemu DSM na serwerze Synology NAS	22
3.1 Uruchamianie serwera Synology NAS	22
3.2 Instalowanie systemu DSM przy użyciu narzędzia Web Assistant	23
3.3 Więcej informacji	24
Rozdział 4: Konserwacja systemu	25
4.1 Wymiana uszkodzonego wentylatora	25
Rozdział 5: Rozwiązywanie problemów	35
5.1 Lista kontrolna dotycząca rozwiązywania problemów	35
5.2 Rozwiązywanie często występujących problemów	36
5.3 Przed skontaktowaniem się z Pomocą techniczną Synology	41
5.4 Kontaktowanie się z Pomocą techniczną Synology	41
5.5 Uzyskiwanie informacji, pomocy i wsparcia technicznego	42

Rozdział 1: Przed rozpoczęciem

Dziękujemy za zakup produktu Synology! Przed rozpoczęciem instalacji nowego serwera Synology NAS sprawdź, czy opakowanie zawiera wymienione poniżej elementy. Przeczytaj również uważnie instrukcje dotyczące bezpieczeństwa, aby zapobiec obrażeniom ciała i uszkodzeniu serwera Synology NAS.

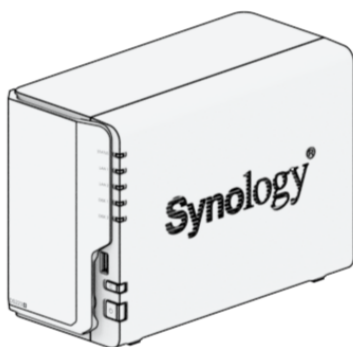
Uwagi:

- wszystkie poniższe ilustracje pełnią jedynie funkcję poglądową i mogą różnić się od faktycznego wyglądu produktu.

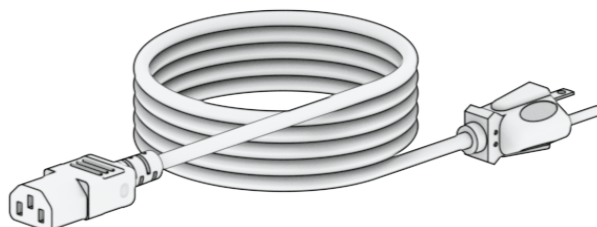
1.1 Zawartość opakowania

Jeśli w opakowaniu brakuje któregoś z poniższych elementów, skontaktuj się z dystrybutorem:

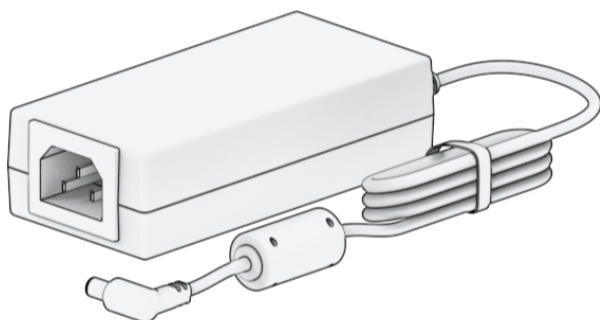
Jednostka główna (1 szt.)



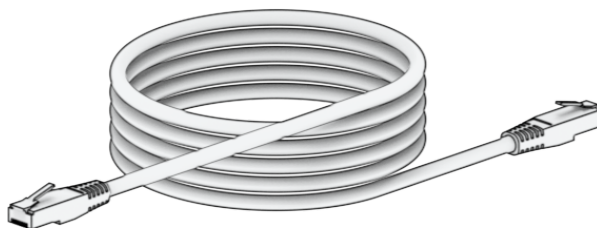
Kabel zasilania (1 szt.)



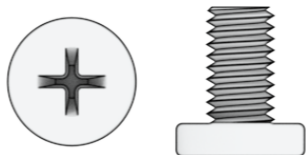
Zasilacz (1 szt.)



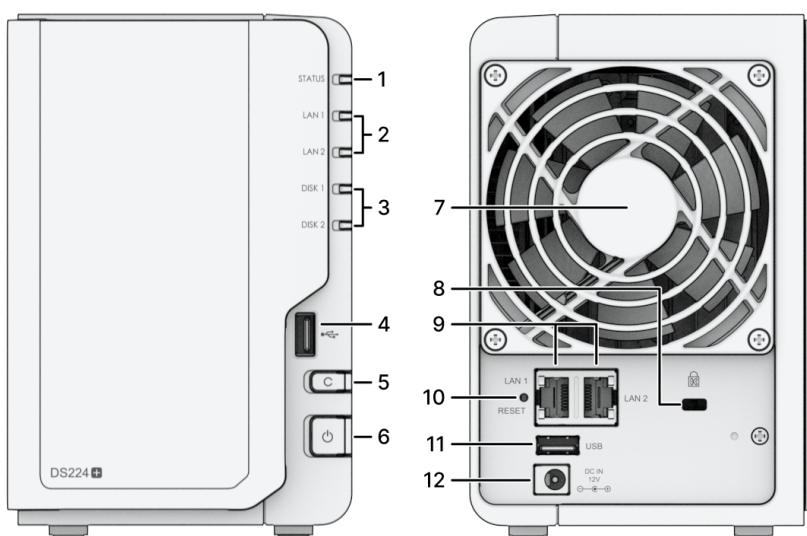
Kabel sieciowy LAN RJ-45 (2 szt.)



Śruby do dysków twardej 2,5" (10 szt.)



1.2 Przegląd urządzenia Synology DS224+



L.p.	Nazwa	Opis
1	Kontrolka STATUS	Służy do wskazywania stanu systemu. Więcej informacji można znaleźć w części „ Tryby systemu i kontrolki LED ”.
2	Kontrolka LAN	Służy do wskazywania stanu połączenia sieciowego. Więcej informacji można znaleźć w części „ Inne kontrolki LED ”.
3	Wskaźnik stanu dysku	Informuje o stanie zainstalowanego dysku. Więcej informacji można znaleźć w części „ Inne kontrolki LED ”.
4	Port USB 3.2 1. generacji	Służy do podłączania zewnętrznych dysków lub innych urządzeń USB do serwera Synology NAS.
5	Przycisk Copy	Zaświeca się po podłączeniu urządzenia USB (np. kamery cyfrowej, urządzenia pamięci USB itp.). Aby skopiować dane z podłączonego urządzenia USB na urządzenia wewnętrzne, naciśnij przycisk Copy.

6	Przycisk zasilania	<ol style="list-style-type: none"> 1. Przytrzymaj, aby włączyć serwer Synology NAS. 2. Aby wyłączyć serwer Synology NAS, naciśnij przycisk zasilania i przytrzymaj go, dopóki nie usłyszysz sygnału dźwiękowego, a kontrolka LED POWER nie zacznie migać.
7	Wentylator	Służy do odprowadzania ciepła i chłodzenia systemu. W przypadku awarii wentylatora serwer Synology NAS emituje sygnał dźwiękowy.
8	Uchwyt linki zabezpieczającej Kensington	Służy do mocowania linki zabezpieczającej typu Kensington.
9	Port LAN	Służy do podłączania kabla sieciowego.
10	Przycisk RESET	<ol style="list-style-type: none"> 1. Tryb 1: Naciśnięcie tego przycisku i jego przytrzymanie aż do usłyszenia sygnału dźwiękowego spowoduje przywrócenie domyślnych ustawień adresu IP, serwera DNS i hasła do konta admin. 2. Tryb 2: Naciśnij i przytrzymaj przycisk do momentu usłyszenia sygnału dźwiękowego, natychmiast zwolnij go, a następnie naciśnij i przytrzymaj go jeszcze raz w ciągu 10 sekund, aby ponownie zainstalować DiskStation Manager (DSM). <p>Szczegółowe informacje dotyczące sposobu resetowania serwera Synology NAS można znaleźć w tym artykule.</p>
11	Port USB 3.2 1. generacji	Służy do podłączania zewnętrznych dysków lub innych urządzeń USB do serwera Synology NAS.
12	Gniazdo zasilania	Do tego gniazda podłącza się kabel zasilania.

1.3 Tryby systemu i kontrolki LED

Definicje trybów systemu

Na serwerze Synology NAS dostępnych jest 7 trybów systemu. Tryby systemu i ich definicje przedstawiono poniżej:

Tryb systemu	Definicja
--------------	-----------

Włączanie	Serwer Synology NAS jest włączany poprzez naciśnięcie przycisku zasilania lub ponowne uruchomienie podczas wykonywania operacji w systemie DSM. Podczas procesu uruchamiania urządzenie wykonuje również inicjowanie sprzętu, takie jak resetowanie sprzętu lub inicjalizacja systemu BIOS.
Zamykanie	Serwer Synology NAS wyłącza się w wyniku naciśnięcia przycisku zasilania lub działania w systemie DSM.
System DSM nie jest gotowy	System DSM nie jest gotowy do użytku. Możliwe przyczyny: <ul style="list-style-type: none"> • Serwer Synology NAS jest włączony, ale system DSM nie jest prawidłowo zainstalowany. • Serwer Synology NAS włącza się i inicjuje usługi niezbędne do pełnego działania systemu DSM. • Podłączone urządzenie UPS ma niewystarczające zasilanie; system DSM zatrzymuje wszystkie usługi, aby zapobiec utracie danych (przechodzi w tryb awaryjny).
System DSM jest gotowy do użytku	System DSM działa w pełni prawidłowo i użytkownicy mogą się zalogować.
Hibernacja	Serwer Synology NAS był przez pewien czas bezczynny i znajduje się teraz w trybie hibernacji.
Aplikacja	Niektóre pakiety/usługi (np. usługa USB Copy i Znajdź mnie) podczas pracy sterują działaniem kontrolki LED. Po zakończeniu operacji kontrolka LED powróci do normalnego stanu.
Zasilanie wyłączone	Serwer Synology NAS jest wyłączony.

Identyfikowanie trybów systemu

Tryb systemu można rozpoznać dzięki kontrolkom LED POWER i STATUS. Więcej szczegółowych informacji można znaleźć w poniższej tabeli.

Tryb systemu	Kontrolka LED POWER	Kontrolka LED STATUS	
	Niebieski	Zielony	Pomarańczowy
Włączanie	Miga	Wył.	Wył.
Zamykanie	Miga	Świeci ciągle	Wył./Świeci ciągle ¹

System DSM nie jest gotowy	Świeci ciągle	Miga	Wył./Miga ¹
System DSM jest gotowy do użytku	Świeci ciągle	Świeci ciągle	Wył./Świeci ciągle ¹
Hibernacja	Świeci ciągle	Wył.	Wył./Świeci ciągle ¹
Aplikacja	Świeci ciągle	Przełączanie	
Zasilanie wyłączone	Wył.	Wył.	Wył.

Uwagi:

1. Jeśli kontrolka **LED STATUS** świeci stałym pomarańczowym światłem lub miga ciągle na pomarańczowo, oznacza to, że wystąpiły błędy systemu, takie jak awaria wentylatora, przegrzanie systemu lub degradacja woluminu. Aby uzyskać szczegółowe informacje, zaloguj się do systemu DSM.

Przechodzenie między trybami systemu

Aby lepiej zrozumieć przechodzenie pomiędzy trybami systemu, zapoznaj się z poniższymi przykładami:

- **Włączony bez zainstalowanego systemu DSM:**
Zasilanie wyłączone > Włączanie > System DSM niegotowy
- **Włączony z zainstalowanym systemem DSM:**
Zasilanie wyłączone > Włączanie > System DSM niegotowy > System DSM jest gotowy do użytku
- **Przechodzenie do trybu hibernacji, a następnie wybudzenie z trybu hibernacji:**
System DSM jest gotowy do użytku > W hibernacji > System DSM jest gotowy do użytku
- **Zamykanie:**
System DSM jest gotowy do użytku > Wyłączanie > Zasilanie wyłączone
- **Awaria zasilania przy podłączonym zasilaczu UPS:**
System DSM jest gotowy do użytku > System DSM niegotowy (z powodu awarii zasilania system DSM przechodzi w tryb awaryjny) > Wyłączanie > Zasilanie wyłączone > Włączanie (zasilanie zostało przywrócone, System DSM zostanie ponownie uruchomiony) > System DSM niegotowy > System DSM jest gotowy do użytku

1.4 Definicje innych kontroltek LED

Kontrolka LED	Kolor	Stan	Opis
Stan dysku	Zielony	Świeci ciągle	Dysk gotowy i beczynny
		Miga	Dostęp do dysku
	Pomarańczowy ¹	Świeci ciągle	Lokalizowanie dysku
			Dysk dezaktywowany przez użytkownika
			Port wyłączony ²
			Stan dysku to Krytyczny lub Awaria
	Wył.		Wyjęcie tego dysku spowoduje uszkodzenie systemu; jest to jedyny dysk z zainstalowanym systemem DSM
Wył.		Brak dysku wewnętrznego	
Tylny port 1GbE LAN (u góry gniazda)	Zielony	Świeci ciągle	Połączono z siecią
		Miga	Sieć aktywna
	Wył.		Brak sieci
Tylny port 1GbE LAN (u dołu gniazda)	Zielony	Świeci ciągle	Połączenie 1 Gb/s
	Wył.		Podłączono 10 Mb/s/Podłączono 100 Mb/s/Brak sieci
USB Copy	Zielony	Świeci ciągle	Wykryto urządzenie
		Miga	Kopiowanie danych
	Wył.		Brak podłączonych urządzeń

Uwagi:

1. Jeśli kontrolka LED wskaźnika dysku świeci na pomarańczowo, zalecamy zalogowanie się do systemu DSM i przejście do obszaru **Zarządzanie przechowywaniem > HDD/SSD** w celu uzyskania dodatkowych informacji.
2. Uruchom ponownie Synology NAS lub włóż ponownie dyski, a następnie uruchom urządzenie diagnostyczne producenta dysku HDD/SSD, aby sprawdzić kondycję dysków. Jeśli możesz zalogować się do DSM, uruchom wbudowany test S.M.A.R.T., aby przeskanować dyski. Jeśli problem nie ustąpi, skontaktuj się z Pomocą techniczną Synology, aby uzyskać pomoc.

1.5 Dane techniczne sprzętu

Element	DS224+
CPU	Intel Celeron J4125
Pamięć RAM	DDR4 2 GB
Zgodny typ dysków	2 dyski 3,5" / 2,5" SATA
Port zewnętrzny	2 porty USB 3.2 1. generacji
Port LAN	2 porty 1GbE (RJ-45)
Wymiary (wys. × szer. × gł.) (mm)	165 x 108 x 232,2
Masa (kg)	1,30
Certyfikaty agencji	<ul style="list-style-type: none">• FCC klasa B • CE klasa B • UKCA • BSMI klasa B• EAC • VCCI • CCC • RCM • KC
Hibernacja HDD	Tak
Zaplanowane włączanie / wyłączenie	Tak
Wake on LAN	Tak

Wymagania środowiskowe

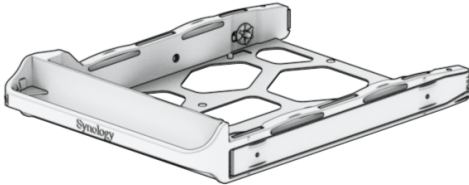
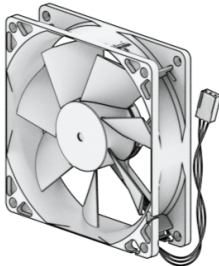
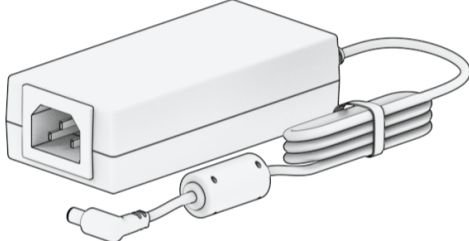
- Napięcie sieciowe: 100 V – 240 V AC
- Częstotliwość: 50 / 60 Hz
- Temperatura robocza: Od 0°C do 40°C
- Temperatura przechowywania: Od -20°C do 60°C
- Wilgotność względna: Od 5 do 95%

Uwagi:

- Dane techniczne mogą zostać zmienione bez powiadomienia. Najnowsze Informacje można znaleźć na stronie internetowej firmy Synology.

1.6 Części zamienne

Jeśli konieczna jest wymiana wentylatorów systemowych, kieszeni dysków twardych lub zasilaczy, sprawdź stronę Części zamienne.

Nazwa modelu	Zdjęcie	Opis
Kieszonka dysku (typ D7)		Kieszonka dysku 3,5 cala/2,5 cala
Wentylator 92*92*25_1		Wentylator systemowy 92*92*25 mm
Zasilacz 60 W_1		Zasilacz 60 W, poziom VI

1.7 Akcesoria opcjonalne

Dzięki akcesoriom Synology możesz dostosować serwer Synology NAS do różnych środowisk biznesowych bez obaw o zgodność i stabilność. Więcej informacji można znaleźć na Liście zgodności produktów firmy Synology.

Rozdział 2: Konfiguracja sprzętu

2.1 Zalecane narzędzia

W tej części wymieniono wymagane i opcjonalne narzędzia używane w procedurach instalacyjnych.

- Wkrętak Phillips 2 (z końcówką krzyżową)
- Co najmniej jeden dysk 3,5" lub 2,5" SATA (listę zgodnych dysków można znaleźć tutaj)

Uwaga:

- Jeśli na instalowanym dysku znajdują się dane, zostaną one usunięte podczas operacji formatowania. Przed instalacją wykonaj kopię zapasową wszystkich ważnych danych.

Uwagi:

- Jeśli używany jest wkrętak automatyczny, ustaw jego moment obrotowy na 4,0 (+/-0,3) kgf.cm.

2.2 Środki ostrożności

Przed zainstalowaniem lub usunięciem jakichkolwiek elementów serwera Synology NAS należy zapoznać się ze wszystkimi informacjami dotyczącymi bezpieczeństwa.

Uwaga:

- Pozostawienie niezamontowanych lub niedokręconych śrub wewnątrz serwera Synology NAS może spowodować poważne uszkodzenie jego elementów. Należy unikać upuszczania metalowych przedmiotów do serwera NAS, takich jak spinacze do papieru i wsuwki.
- Podczas odłączania kabla nie należy ciągnąć za jego złącze ani za uchwyt. Niektóre kable mają złącza z zatrzaskami lub śrubami skrzydełkowymi, które należy zwolnić przed odłączeniem kabla. Podczas odłączania kabel należy wyprostować, aby uniknąć zagięcia styków złącza. Podczas podłączania kabla należy upewnić się, że porty i złącza są prawidłowo skierowane i wyrównane.
- Jeśli musisz przenieść serwer Synology NAS, poproś kogoś o pomoc. Nie próbuj podnosić go samodzielnie, aby uniknąć obrażeń.
- Przed zainstalowaniem opcjonalnych elementów sprzętu należy się upewnić, że serwer Synology NAS działa prawidłowo. Jeśli serwer Synology NAS nie działa prawidłowo, zapoznaj się z sekcją „[Rozwiązywanie problemów](#)”, aby wykonać podstawowe czynności rozwiązywania problemów. Jeśli problemu nie można rozwiązać, zapoznaj się z sekcją „[Uzyskiwanie informacji, pomocy i wsparcia technicznego](#)”, aby uzyskać więcej informacji.
- Elementy systemu (takimi jak karty PCIe, moduły pamięci i płyty systemowe) należy zawsze ostrożnie przytrzymywać za krawędzie lub ramę. Nie należy dotykać spawanych łączy, styków ani odsłoniętych obwodów elektrycznych.
- Nie należy umieszczać części ani innych elementów (takich jak karty PCIe, moduły pamięci i płyty systemowe) na górnej pokrywie serwera NAS ani na innych powierzchniach metalowych.
- Tylko określone serwery Synology NAS obsługują wymianę elementów podczas pracy i można je bezpiecznie obsługiwać, gdy są włączone.

Przed rozpoczęciem prac wewnątrz serwera Synology NAS

1. Wyłącz serwer Synology NAS, włącznie ze wszystkimi podłączonymi urządzeniami peryferyjnymi.
2. Odłącz serwer Synology NAS od gniazdka elektrycznego i odłącz urządzenia peryferyjne.

Po zakończeniu prac wewnątrz serwera Synology NAS

1. Podłącz urządzenia peryferyjne i podłącz serwer Synology NAS do gniazdka elektrycznego.
2. Włącz podłączone urządzenia peryferyjne, a następnie włącz serwer Synology NAS.

Zapobieganie wyładowaniom elektrostatycznym

Wyładowania elektrostatyczne z palców lub innych przewodników mogą spowodować zatrzymanie systemu, utratę danych lub inne uszkodzenia płyt systemowych bądź innych elementów wrażliwych na wyładowania elektrostatyczne. Tego typu uszkodzenia mogą również skrócić oczekiwany okres eksploatacji serwera Synology NAS.

Aby zapobiec narażeniu urządzenia na elektryczność statyczną, można wykonać następujące czynności:

- Należy unikać dotykania elementów sprzętu poprzez transportowanie i przechowywanie ich w pojemnikach antystatycznych.
- Elementy sprzętu wrażliwe na wyładowania elektrostatyczne należy przechowywać w pojemnikach do momentu przeniesienia do stacji roboczych wolnych od ładunków elektrostatycznych.
- Przed wyjęciem elementów sprzętowych z pojemników należy umieścić je na uziemionej powierzchni lub dotknąć ich.
- Należy unikać dotykania złączy, styków, przewodów i obwodów elektrycznych.
- Podczas dotykania elementów lub zespołów wrażliwych na wyładowania elektrostatyczne należy zawsze mieć odpowiednie uziemienie.
- Podczas obsługi elementu sprzętowego należy go ostrożnie trzymać za krawędzie lub ramę.
- Należy używać opaski antyelektrostatycznej na nadgarstek lub innych systemów uziemienia. Serwer Synology NAS należy umieścić na macie antystatycznej (macie ESD).
- Serwer Synology NAS będzie zapewniał zasilanie w trybie gotowości, gdy będzie podłączony do zasilania sieciowego, nawet jeśli zostanie wyłączony. Jeśli przewód zostanie przypadkowo dotknięty i części zostaną zwarte w takich warunkach, może dojść do uszkodzenia urządzenia NAS. Przed zdjęciem górnej tylnej pokrywy należy upewnić się, że zasilanie prądem przemiennym jest odłączone.

2.3 Instrukcje dotyczące bezpieczeństwa



- Nie wystawiaj na bezpośrednie działanie promieni słonecznych ani chemikaliów. Zapewnij mu stabilne środowisko bez gwałtownych zmian temperatury i wilgotności.



- Zawsze umieszczaj jednostkę odpowiednią stroną do góry.
-



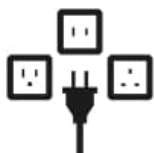
- Urządzenie należy przechowywać z dala od płynów.



- Przed czyszczeniem odłącz przewód zasilający i przetrzyj jego powierzchnię wilgotną szmatką. Nie używaj chemicznych środków czyszczących w aerozolu.



- Aby nie dopuścić do przewrócenia urządzenia, nie stawiaj go na wózkach ani niestabilnych powierzchniach.



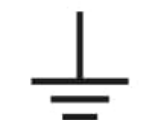
- Podczas konfigurowania tego produktu używaj wyłącznie kabli, przewodów zasilających, zasilaczy awaryjnych i zasilaczy dostarczonych przez firmę Synology i zgodnych z lokalnymi przepisami i wymogami bezpieczeństwa. Upewnij się, że przewody zasilające są podłączone do prawidłowego napięcia zasilania oraz że dostarczane napięcie jest prawidłowe i stabilne. W przeciwnym razie może dojść do awarii lub pożarów.
- Nie używaj akcesoriów dostarczonych przez firmę Synology do produktów producentów innych niż Synology.



- Ostrzeżenie, niebezpieczeństwo porażenia prądem. Aby całkowicie wyeliminować z urządzenia prąd elektryczny, odłącz wszystkie kable zasilania od źródła zasilania.



- Jeśli bateria zostanie wymieniona na baterię nieprawidłowego typu, istnieje ryzyko wybuchu. Zadbaj o właściwą utylizację zużytych baterii.



- Przewody zasilające muszą być podłączone do gniazdka z uziemieniem.



- Użytkownik powinien zachować bezpieczny odstęp od pracującego wentylatora.



- Produkt musi być zainstalowany przez wykwalifikowany personel w miejscu o ograniczonym dostępie (np. w specjalnych pomieszczeniach z wyposażeniem, w szafach serwisowych itp.).

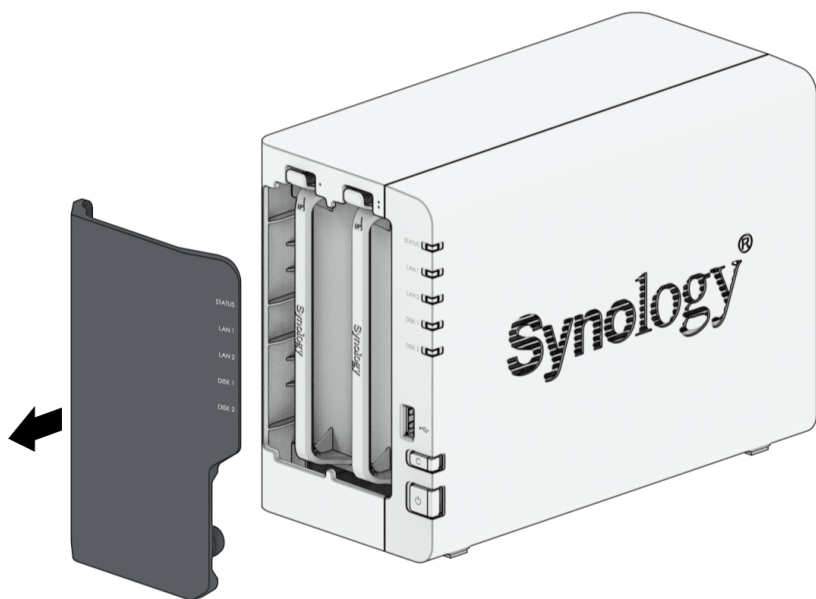
Wytyczne dotyczące niezawodności systemu

Aby zapewnić odpowiednie chłodzenie i niezawodność systemu, należy przestrzegać poniższych zaleceń dotyczących niezawodności systemu.

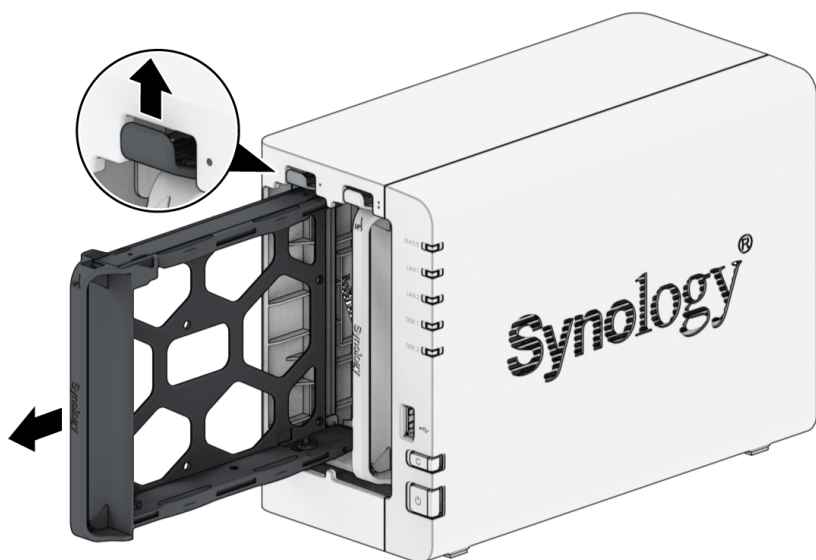
- Należy pozostawić odpowiednią ilość miejsca wokół serwera Synology NAS, aby zapewnić prawidłowe działanie jego systemu chłodzenia. Należy pozostawić około 50 mm wolnej przestrzeni z przodu i z tyłu serwera Synology NAS. Nie należy umieszczać żadnych przedmiotów przed wentylatorami.
- Aby zapewnić prawidłowe chłodzenie i przepływ powietrza, zainstaluj pokrywę serwera Synology NAS przed jego włączeniem. Korzystanie z serwera Synology NAS bez pokrywy może spowodować uszkodzenie elementów serwera Synology NAS.
- Jeśli serwer Synology NAS jest wyposażony w przewody wentylacyjne lub kurtyny powietrzne, nie należy ich usuwać podczas pracy serwera Synology NAS. Korzystanie z serwera Synology NAS bez przewodów wentylacyjnych lub kurtyn powietrznych może spowodować przegrzanie systemu.
- Otwieranie lub zdejmowanie górnej pokrywy serwera Synology NAS, gdy system jest włączony, może narazić użytkownika na porażenie prądem.
- Jeśli konieczne jest włączenie serwera Synology NAS bez górnej pokrywy, należy się upewnić, że nikt nie znajduje się w pobliżu serwera Synology NAS oraz że nie pozostały w nim żadne narzędzia ani inne objekty. Nie należy używać serwera Synology NAS bez pokrywy przez czas przekraczający pięć minut.
- Podczas zastępowania dysków obsługujących wymianę podczas pracy (hot-swap), nowy dysk hot-swap należy zainstalować jak najszybciej.
- Przed wprowadzeniem zmian na dyskach należy wykonać kopię zapasową wszystkich ważnych danych.

2.4 Instalacja dysków

1. Zdejmij osłonę dysków z panelu przedniego.

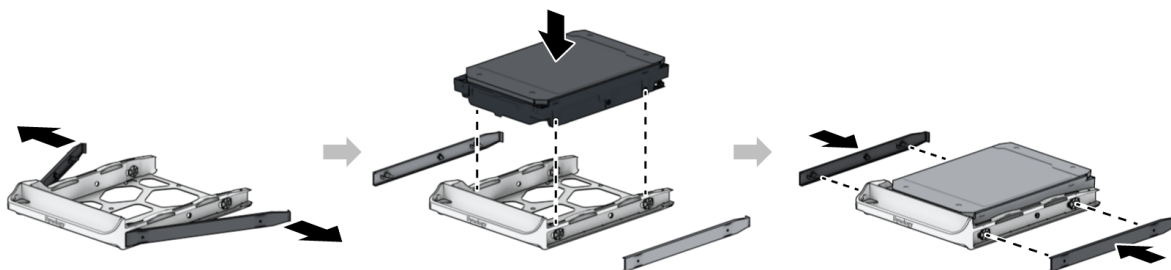


2. Popchnij zapadkę do góry, a następnie pociągnij za uchwyt, aby wysunąć kieszeń dysku z serwera Synology NAS.

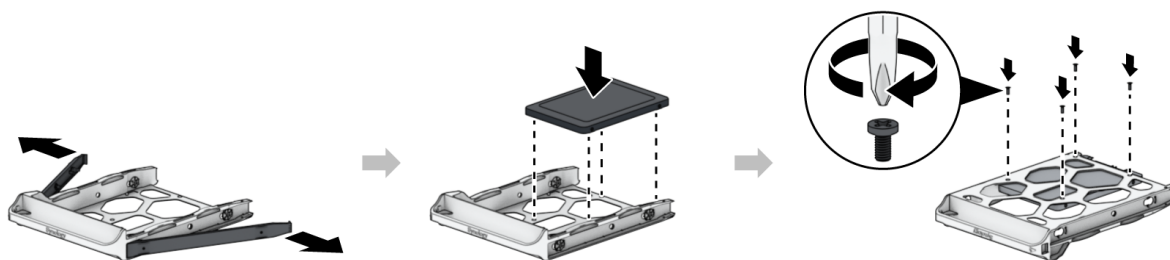


3. Zainstaluj dyski.

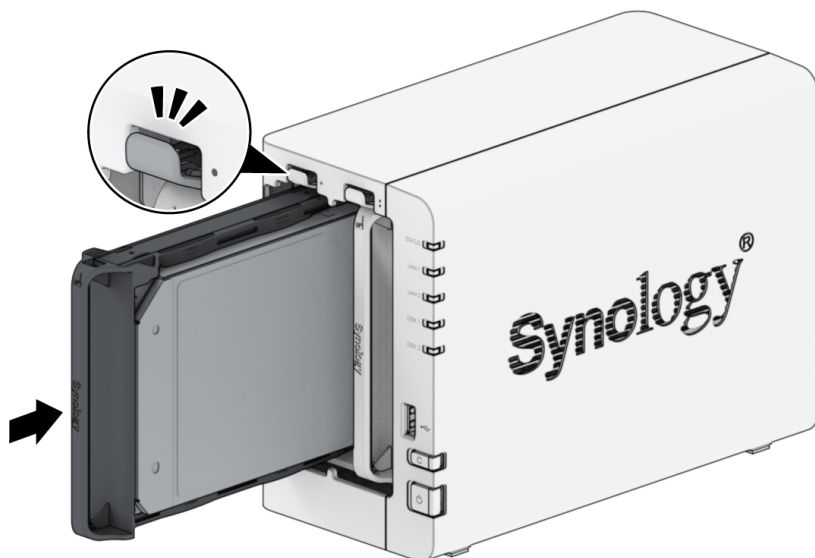
a. W przypadku dysków 3,5 cala: Zdejmij panele mocujące z boków kieszeni dysku. Umieść dysk w kieszeni dysku. Następnie wsuń panele mocujące, aby bezpiecznie zamocować dysk.



b. W przypadku dysków 2,5 cala: Zdejmij panele mocujące z boków kieszeni dysku i odłóż je w bezpieczne miejsce. Umieść dysk w obszarze kieszeni na dyski oznaczonym poniżej, obróć kieszeń do góry nogami, a następnie dokręć dołączone śruby, aby zamontować dysk na miejscu.



4. Włóż kieszeń z dyskiem do pustej wnęki. Włóż kieszeń dysku do pustej wnęki na dysk stronę „UP” skierowaną w górę. Poprawnemu włożeniu kieszeni powinno towarzyszyć słyszalne kliknięcie.



Uwagi:

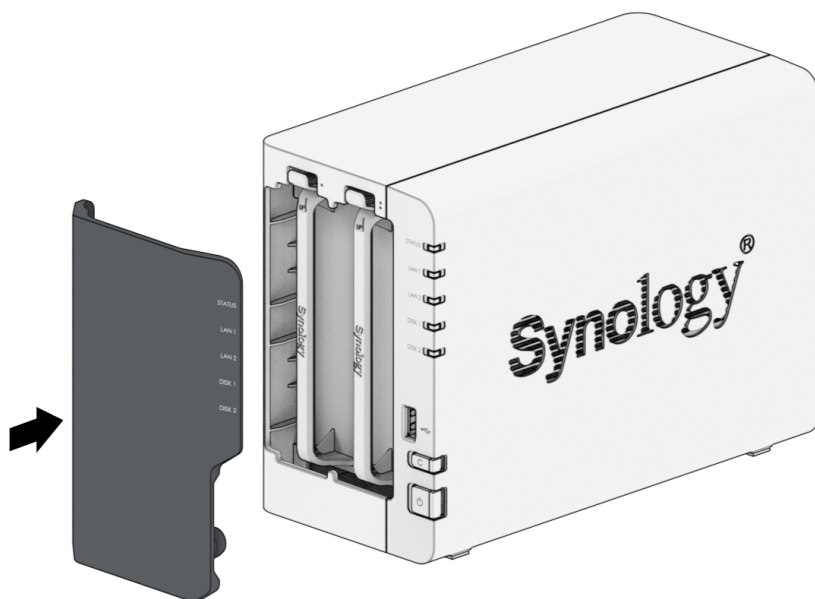
- Kieszeń musi być włożona do końca. W przeciwnym razie dysk może nie działać prawidłowo.

5. Powtórz powyższe czynności, aby zainstalować wszystkie przygotowane dyski.

6. Dyski są numerowane tak, jak pokazano to poniżej.



7. Załóż ponownie osłonę dysków twardech, aby zakończyć instalację.



Uwagi:

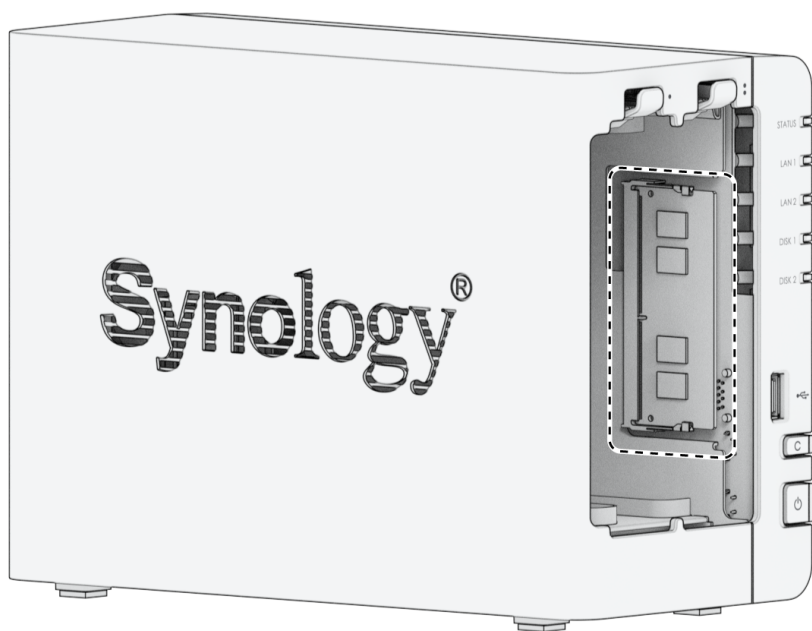
- jeśli zamierzasz utworzyć wolumen RAID, zalecamy zainstalowanie dysków o identycznym rozmiarze w celu optymalnego wykorzystania ich pojemności.

2.5 Dodawanie modułu pamięci w serwerze Synology NAS

Opcjonalne moduły pamięci firmy Synology umożliwiają rozszerzenie pamięci serwera Synology NAS. Poniżej opisano kroki instalacji, sprawdzania i usuwania modułu pamięci w serwerze Synology NAS.

Aby zainstalować moduł pamięci

1. Wyłącz serwer Synology NAS. Odłącz wszystkie kable od serwera Synology NAS, aby zapobiec ewentualnym uszkodzeniom.
2. Wyjmij kieszenie na dyski twarde z wnętrza. Puste gniazdo pamięci znajduje się po prawej stronie wewnątrz serwera Synology NAS.

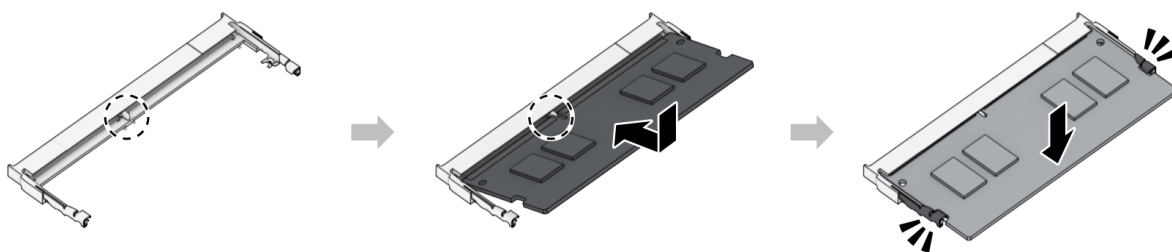


Uwagi:

- Podczas kieszeni na dyski twarde wrażliwe elementy wewnętrzne są odsłonięte. Podczas wyjmowania lub wkładania modułów pamięci należy unikać dotykania jakichkolwiek innych elementów.

3. Włóż nowy moduł pamięci do pustego gniazda.

- Wyrównaj niewielkie nacięcie w złożonych stykach modułu pamięci z nacięciem w pustym gnieździe. Włóż moduł pamięci do gniazda. Upewnij się, że moduł został poprawnie zainstalowany.
- Delikatnie dociśnij moduł pamięci, aż usłyszysz kliknięcie.



Uwagi:

- Trzymaj moduł pamięci za brzegi i nie dotykaj złożonych styków.
- Firma Synology nie zapewnia całkowitej gwarancji na produkt lub pomocy technicznej, jeżeli do rozszerzenia pamięci RAM użyto modułów innych niż te firmy Synology.

4. Włóż kieszenie na dyski twarde do pustych wnęk.

5. Podłącz ponownie kable odłączone w kroku 1, a następnie naciśnij i przytrzymaj przycisk zasilania, aby włączyć serwer Synology NAS.

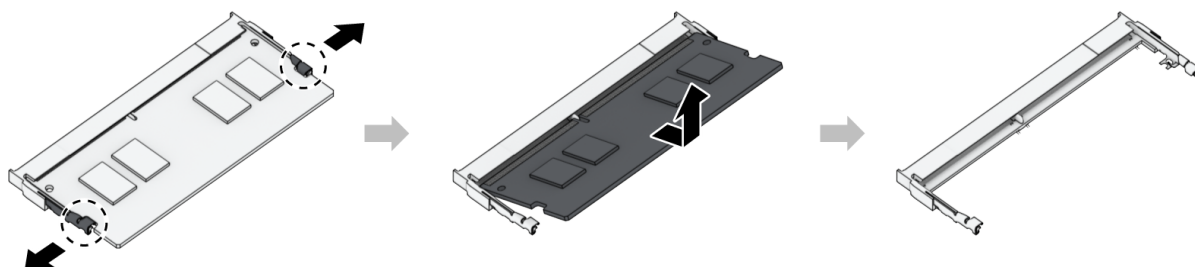
Aby sprawdzić, czy serwer Synology NAS rozpoznaje nową pojemność pamięci

1. Zainstaluj oprogramowanie DiskStation Manager (DSM). Zobacz sekcję „[Instalowanie systemu DSM na serwerze Synology NAS](#)”, aby uzyskać więcej informacji.
2. W systemie DSM zaloguj się na konto **admin** lub konto użytkownika należącego do grupy **administrators**.
3. Wybierz kolejno **Panel sterowania > Centrum informacji** i sprawdź pozycję **Łącznie pamięci fizycznej**.

Jeżeli serwer Synology NAS nie rozpoznaje pamięci lub nie uruchamia się poprawnie, sprawdź, czy moduł pamięci został zainstalowany poprawnie.

Aby usunąć moduł pamięci

1. Wykonaj kroki od 1 do 2 sekcji „[Aby zainstalować moduł pamięci](#)”, aby wyłączyć serwer Synology NAS, odłączyć kable i wyjąć kieszenie na dyski.
2. Naciśnij na zewnątrz dźwignie po obu stronach modułu pamięci. Moduł pamięci zostanie zwolniony z gniazda.
3. Złap moduł pamięci za krawędzie i wyjmij go z gniazda.



Uwagi:

- Trzymaj moduł pamięci za brzegi i nie dotykaj złoconych styków.
- Firma Synology nie zapewnia całkowitej gwarancji na produkt lub pomocy technicznej, jeżeli do rozszerzenia pamięci RAM użyto modułów innych niż te firmy Synology.

4. Włóż kieszenie na dyski twarde do pustych wnęk.
5. Podłącz ponownie kable odłączone w kroku 1, a następnie naciśnij i przytrzymaj przycisk zasilania, aby włączyć serwer Synology NAS.

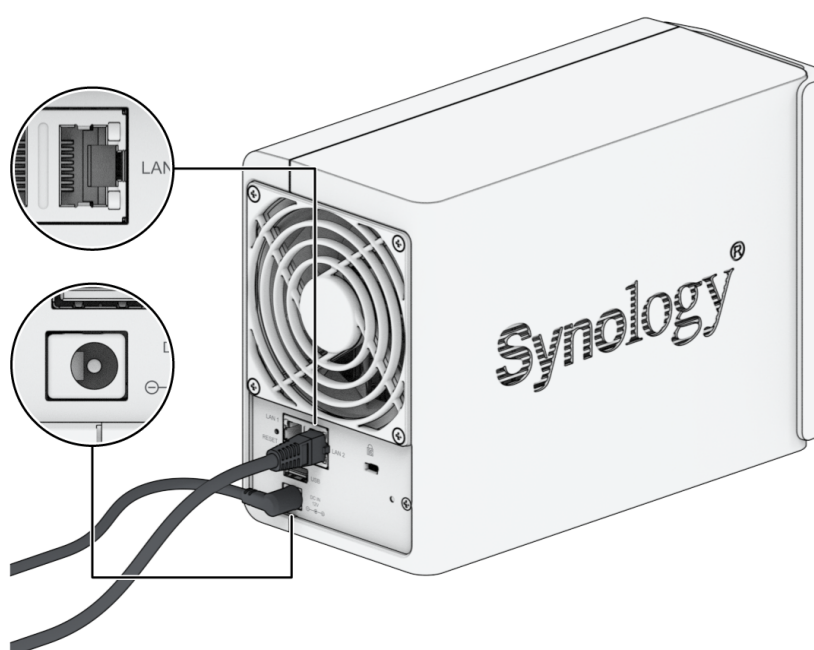
Rozdział 3: Instalacja systemu DSM na serwerze Synology NAS

Po zakończeniu instalowania sprzętu zainstaluj na serwerze DS224+ oprogramowanie DiskStation Manager (DSM) — system operacyjny firmy Synology działający w przeglądarce.

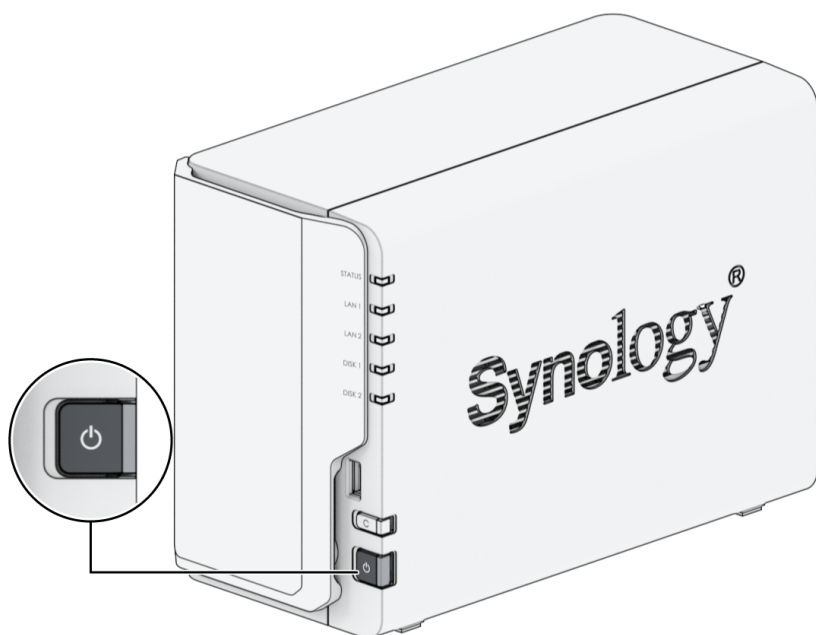
3.1 Uruchamianie serwera Synology NAS

Aby uruchomić serwer Synology NAS

1. Podłącz serwer Synology NAS kablem sieciowym do przełącznika, routera lub koncentratora.
2. Podłącz jeden wtyczkę zasilacza do gniazda zasilania serwera Synology NAS. Podłącz wtyczkę na odpowiednim końcu kabla zasilania do zasilacza, a wtyczkę na drugim końcu do gniazda sieciowego.



3. Naciśnij przycisk zasilania, aby włączyć serwer Synology NAS.



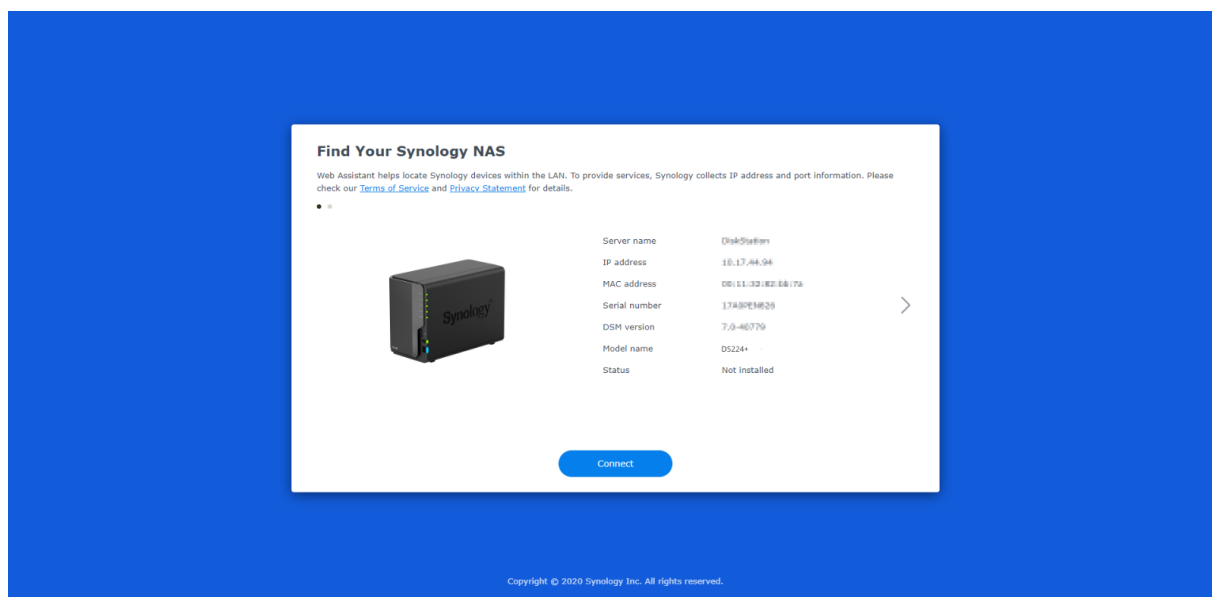
Gratulacje! Serwer Synology NAS jest teraz połączony z siecią i można go wykryć z komputera podłączonego do tej samej sieci.

3.2 Instalowanie systemu DSM przy użyciu narzędzia Web Assistant

Serwer DS224+ jest wyposażony we wbudowane narzędzie Web Assistant, które ułatwia pobieranie najnowszej wersji systemu DSM z Internetu i jego instalację na serwerze DS224+. Aby użyć narzędzia Web Assistant, wykonaj poniższe czynności.

1. Włącz serwer Synology NAS.
2. Na komputerze połączonym z tą samą siecią, co serwer Synology NAS, uruchom przeglądarkę internetową.
3. W pasku adresu przeglądarki wpisz jeden z poniższych adresów:
 - a. find.synology.com
 - b. `synologynas:5000`
4. Narzędzie Web Assistant zostanie uruchomione w przeglądarce internetowej. Zostanie przeprowadzone wyszukiwanie serwerów Synology NAS w sieci lokalnej. Serwer Synology

NAS powinien mieć stan **Nie zainstalowano**.



5. Kliknij przycisk **Połącz**, aby rozpocząć proces instalacji i postępuj zgodnie z instrukcjami wyświetlanymi na ekranie.

Uwagi:

- Aby możliwe było zainstalowanie systemu DSM za pomocą narzędzia Web Assistant, serwer Synology NAS musi być połączony z Internetem.
- Zalecane przeglądarki: Chrome, Firefox i Edge.
- Zarówno serwer Synology NAS, jak i komputer muszą znajdować się w tej samej sieci lokalnej.

6. Jeżeli przez przypadek opuścisz proces instalacji zanim zostanie on ukończony, zaloguj się do DSM jako użytkownik admin (domyślna nazwa konta administratora), pozostawiając pole hasła puste.

3.3 Więcej informacji

Serwer DS224+ jest gotowy do użytku. Aby uzyskać więcej informacji lub zasoby online dotyczące serwera DS224+, odwiedź oficjalną witrynę firmy Synology, która zawiera [samouczki krok po kroku](#) i [często zadawane pytania](#).

Rozdział 4: Konserwacja systemu

4.1 Wymiana uszkodzonego wentylatora

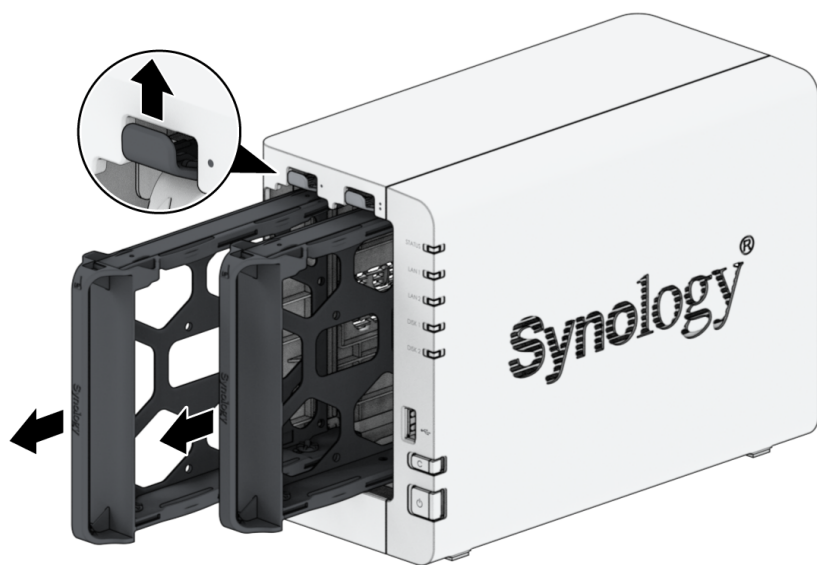
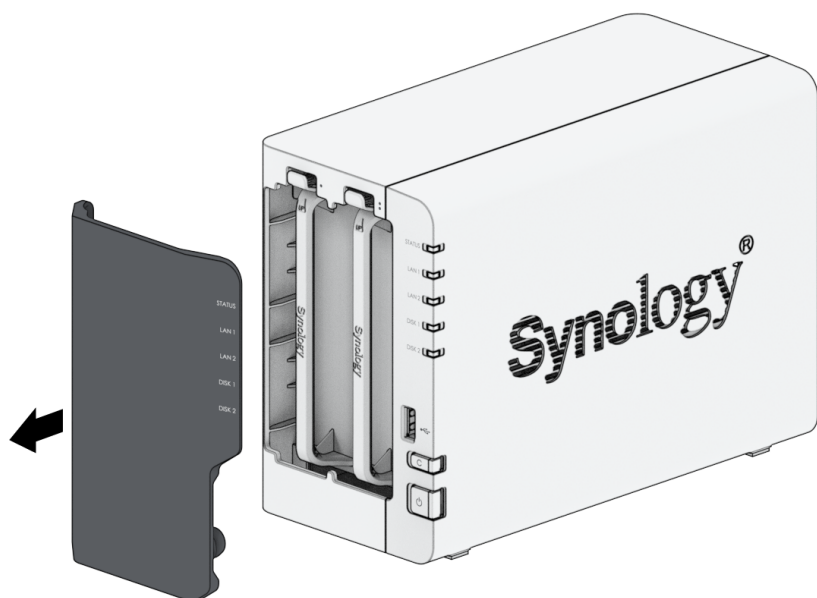
Jeśli wentylator chłodzący znajdujący się z tyłu serwera Synology NAS działa nieprawidłowo, należy wykonać poniższe czynności, aby wymienić wadliwy wentylator i zastąpić go nowym.

Uwaga:

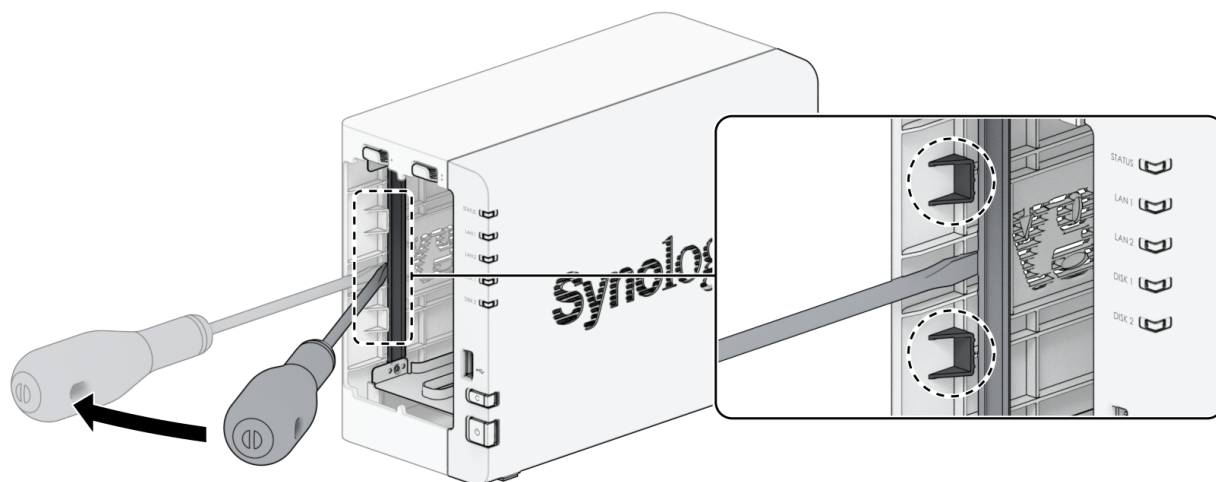
- Zaleca się ubranie rękawic roboczych i zachowanie ostrożności, aby uniknąć obrażeń podczas wykonywania procedury.

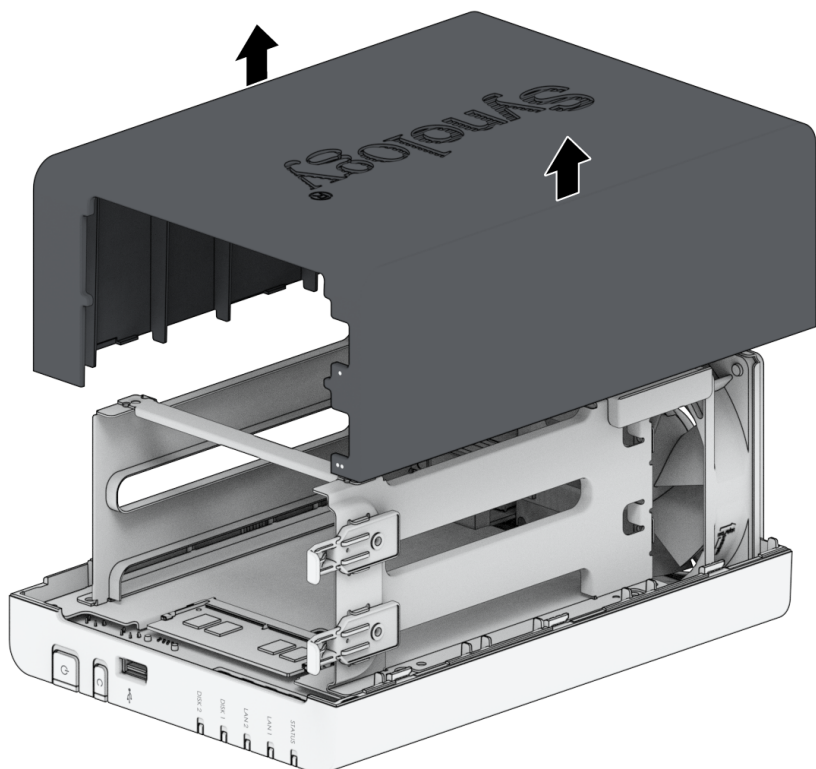
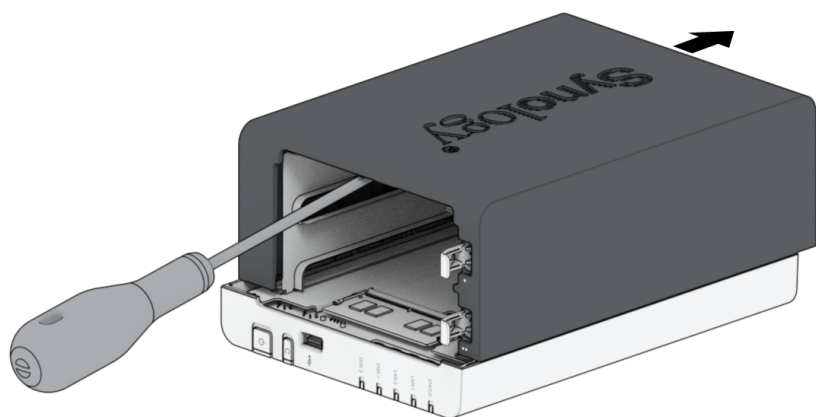
Aby wyjąć uszkodzony wentylator

1. Wyłącz serwer Synology NAS. Odłącz wszystkie kable od serwera Synology NAS, aby zapobiec ewentualnym uszkodzeniom.
2. Zdejmij przednią pokrywę i kieszeń na dyski, a następnie odłóż je na bok.



3. Za pomocą płaskiego śrubokrętu oddziel obudowę od metalowej ramy. Popchnij obudowę do tyłu, a następnie odciągnij ją od urządzenia Synology NAS. Odłóż obudowę na bok.

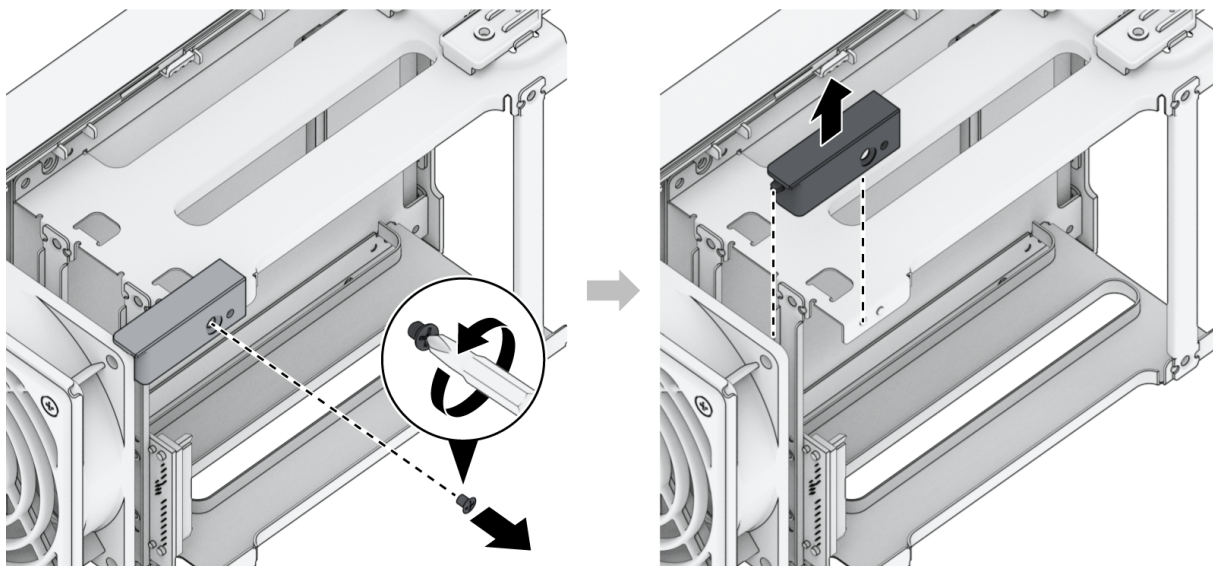




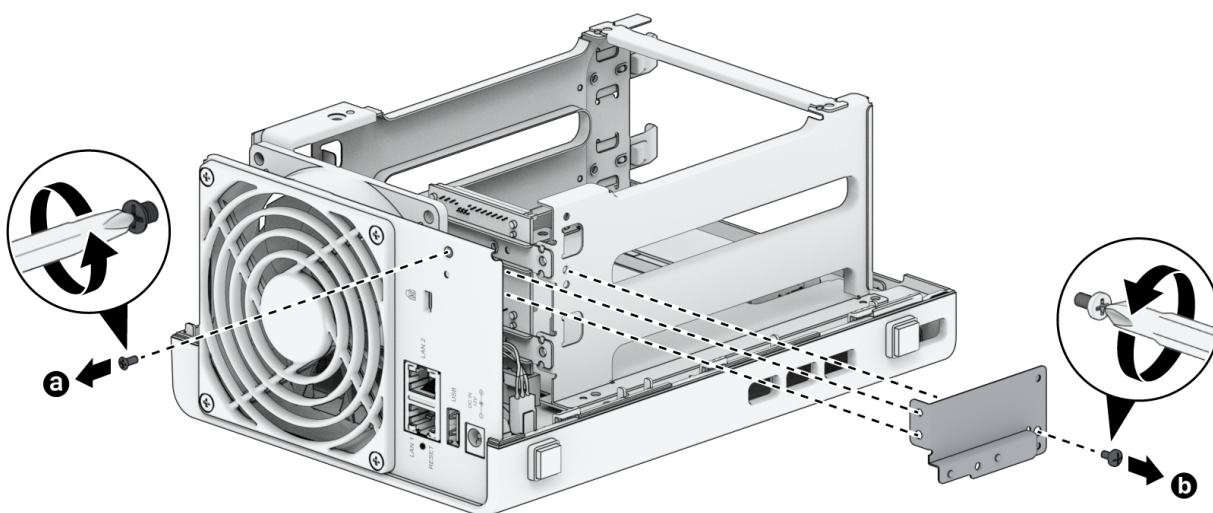
Uwagi:

- Po zdjęciu obudowy wrażliwe elementy wewnętrzne są odsłonięte. Unikaj dotykania innych elementów niż wentylator.

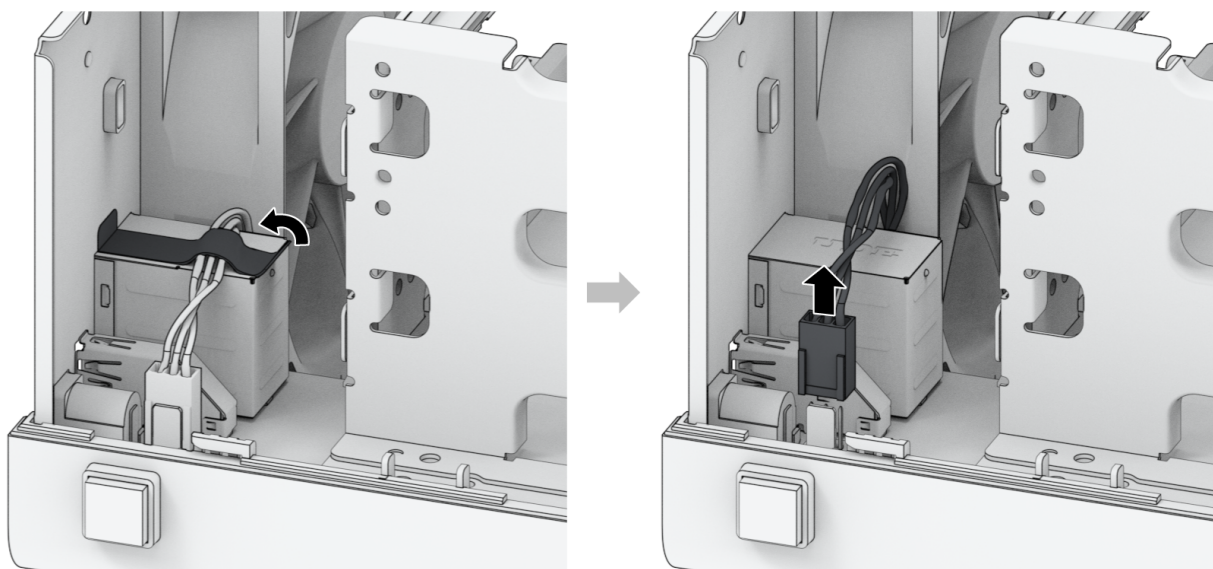
4. Wykręć wkręt mocujący plastikowy wspornik wentylatora, a następnie odłóż plastikowy wspornik wentylatora na bok.



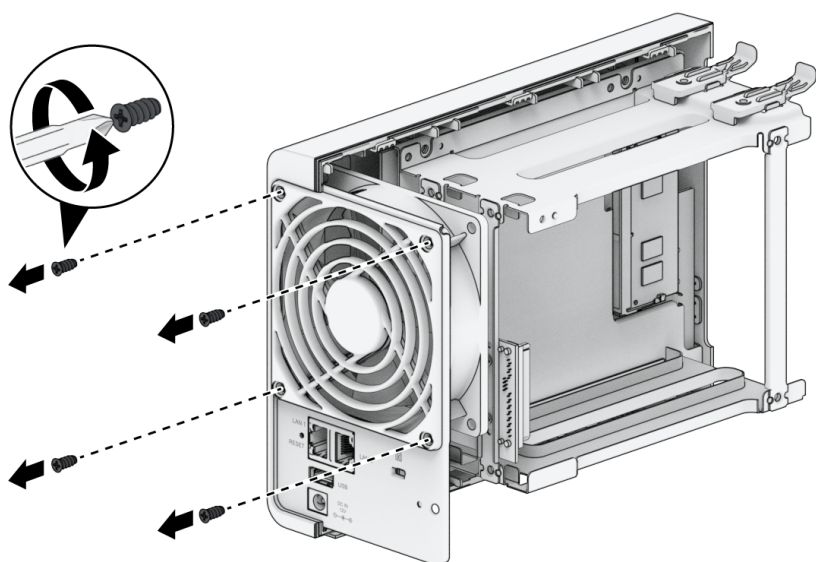
5. Wykręć dwa wkręty (jeden z tyłu, drugi na dole serwera Synology NAS) oraz osłonę.



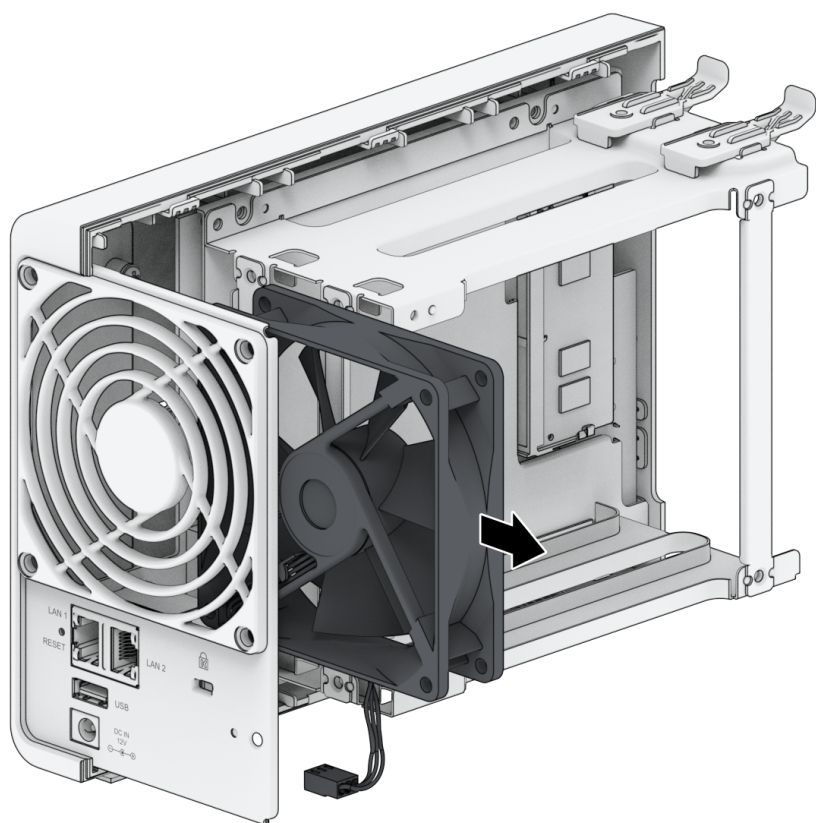
6. Usuń taśmę i odłącz złącza wentylatora. Nie wyrzucaj taśmy.



7. Wykręć wkręty płyty tylnej.

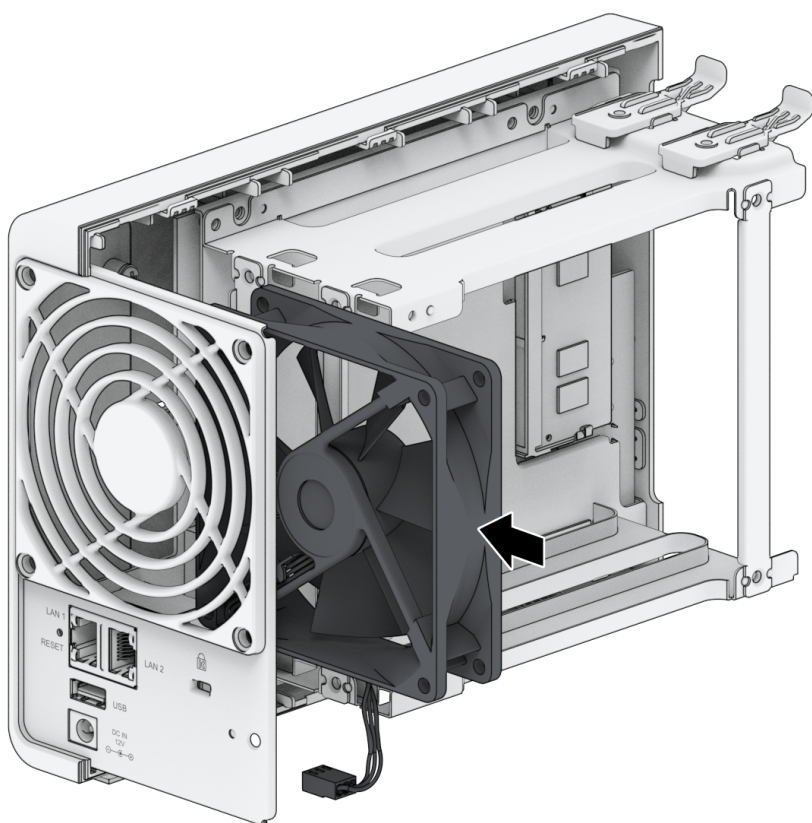
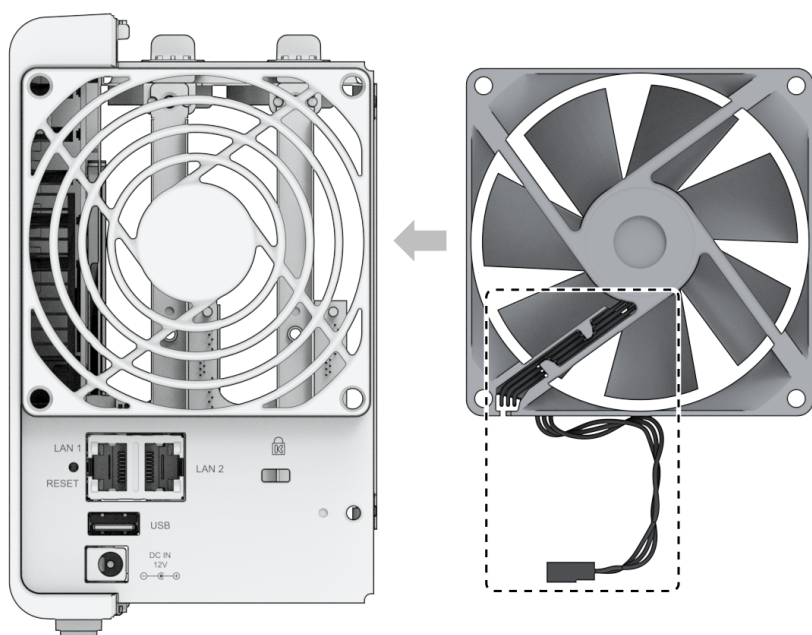


8. Wyjmij uszkodzony wentylator.

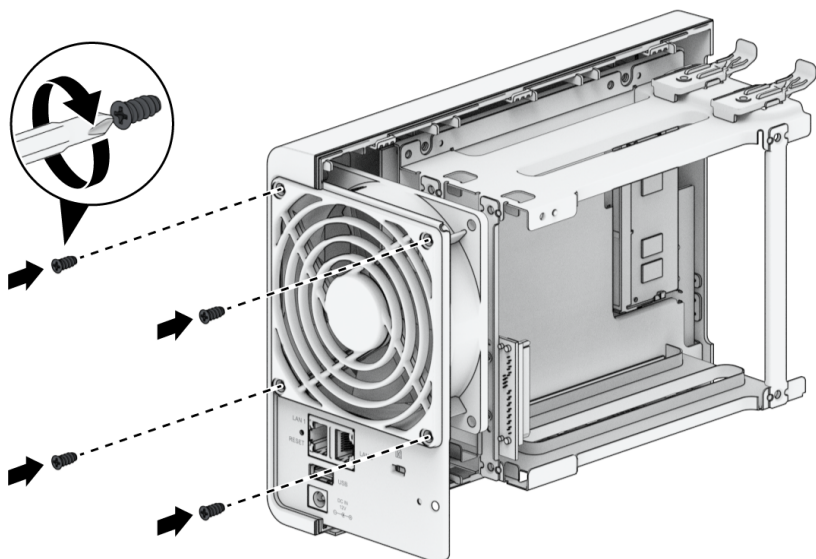


Aby zainstalować nowy wentylator

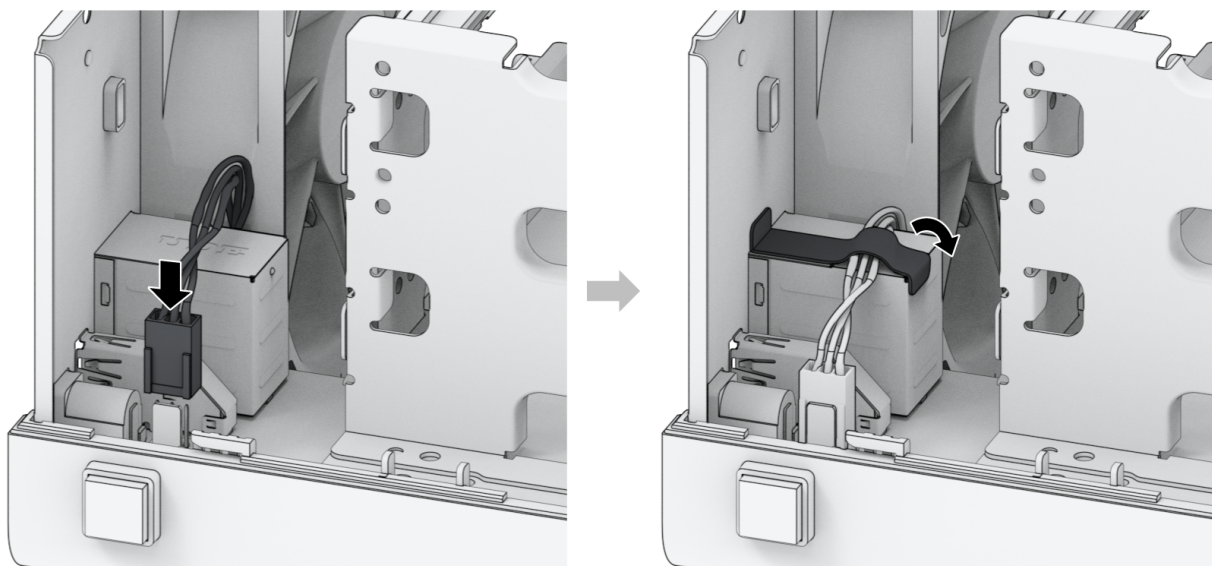
1. Zainstaluj wentylator zamienny. Upewnij się, że wentylator jest zainstalowany w kierunku określonym na poniższym rysunku.



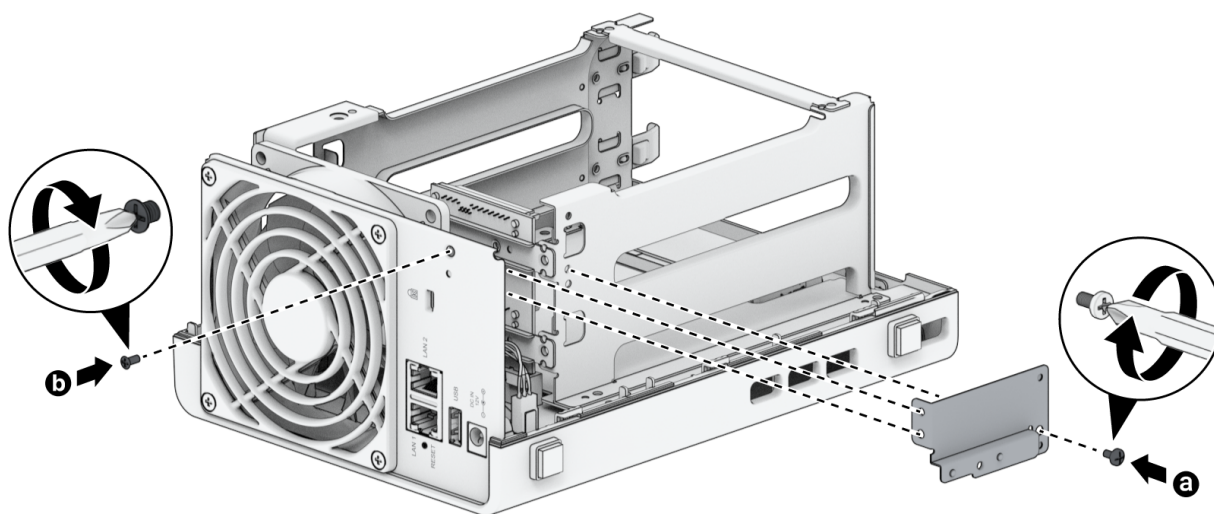
2. Wkręć wkręty płyty tylnej.



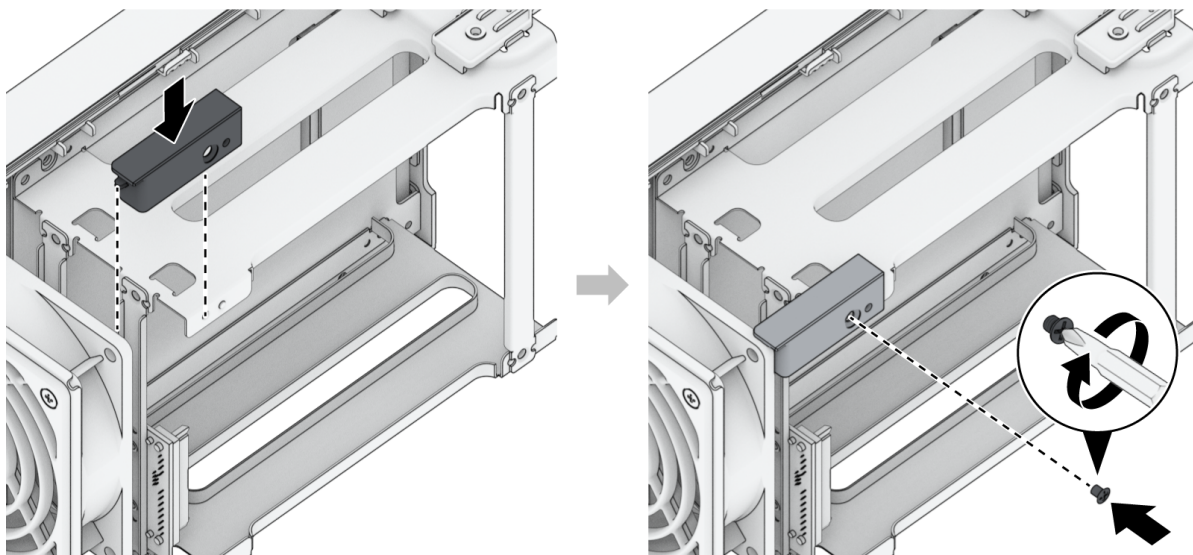
3. Podłącz złącze wentylatora i ponownie przyklej przewody taśmą.



4. Zamontuj osłonę i ponownie wkręć śruby.

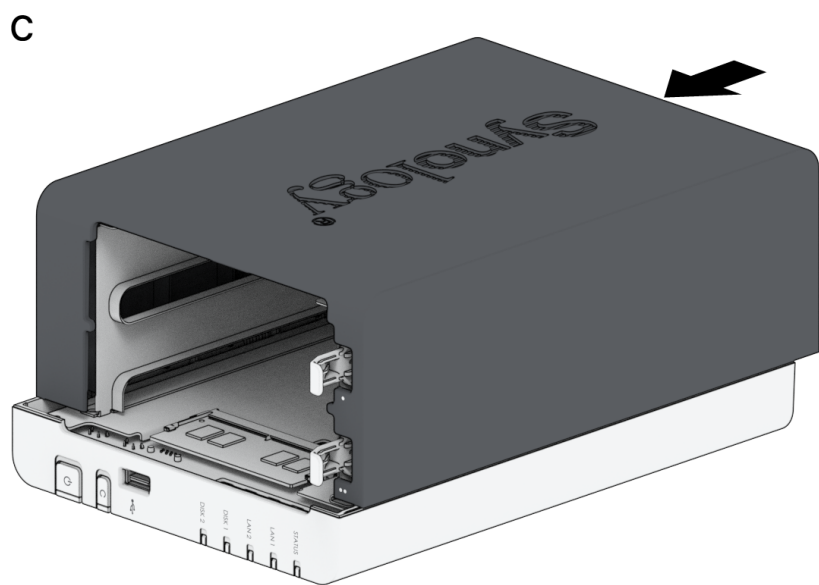
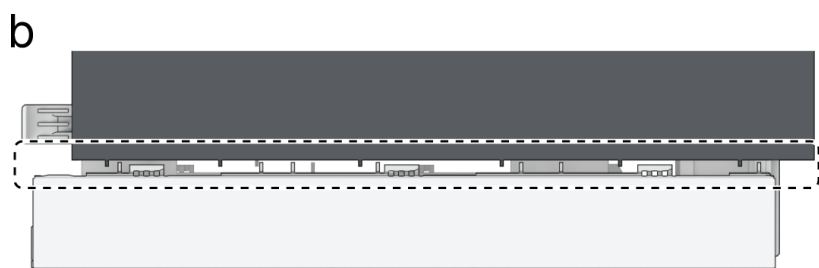
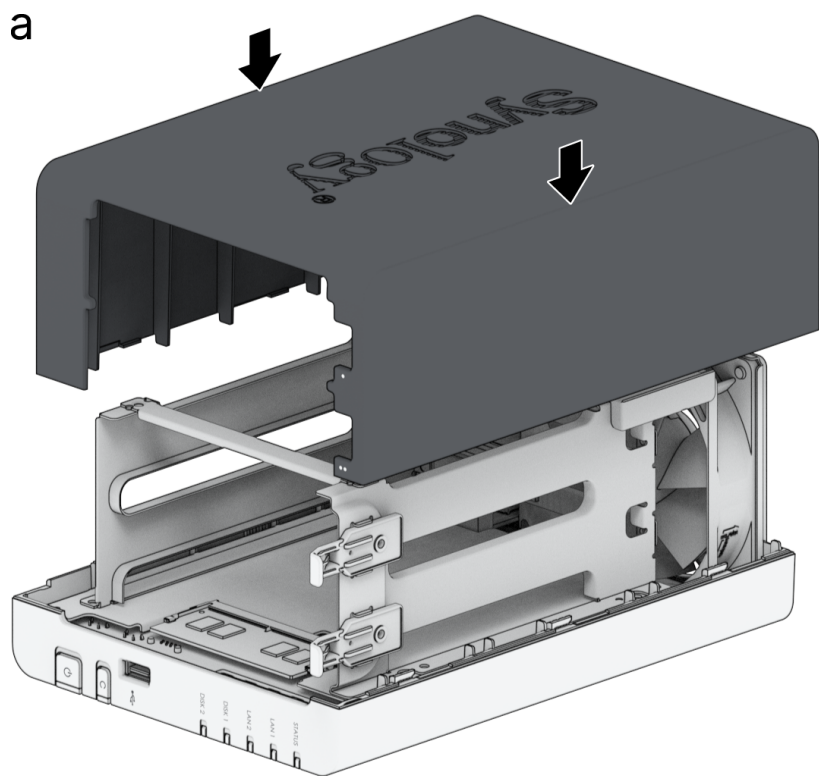


5. Ponownie zamontuj plastikowy wspornik wentylatora i jego wkręt.

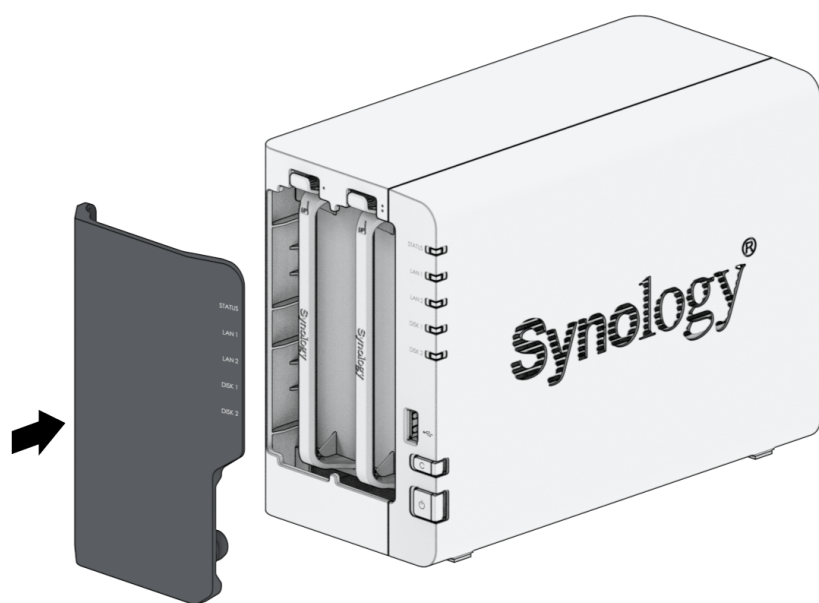
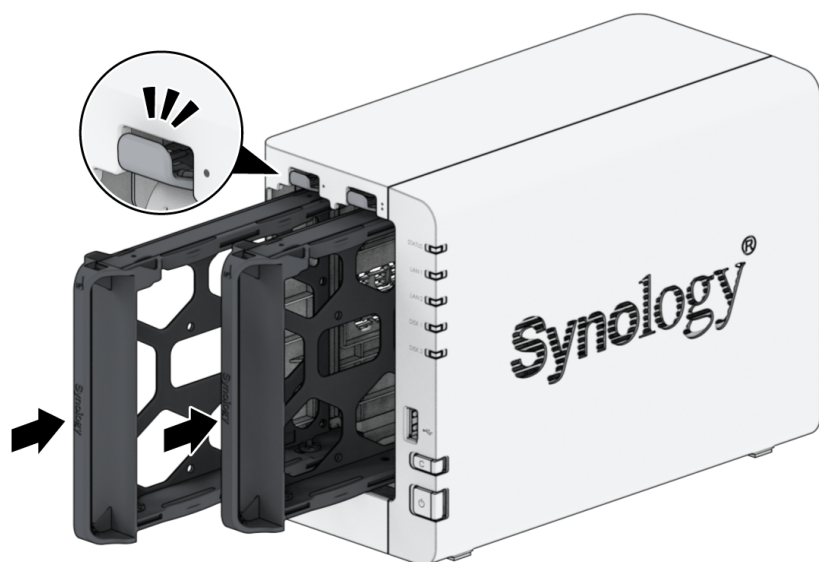


6. Ponownie zamontuj obudowę.

- a. Umieść obudowę z powrotem na serwerze Synology NAS.
- b. Upewnij się, że szyny są prawidłowo wyrównane względem siebie.
- c. Wepchnij je do wewnątrz w kierunku wentylatorów.



7. Zainstaluj ponownie kieszenie na dyski i pokrywę przednią.



Rozdział 5: Rozwiązywanie problemów

UWAGA:

- Rozwiązywanie problemów i naprawy powinny być wykonywane wyłącznie w sposób autoryzowany lub kierowany przez zespół Pomocy technicznej Synology.

Uwagi:

- W tym rozdziale opisano możliwe problemy, które mogą wystąpić. Nie każdy problem będzie wystąpił na Twoim serwerze Synology NAS. W odpowiednich sekcjach znajdują się informacje na temat kroków rozwiązywania problemów dla poszczególnych problemów.

5.1 Lista kontrolna dotycząca rozwiązywania problemów

Przed wykonaniem jakichkolwiek czynności związanych z rozwiązywaniem problemów lub naprawą skorzystaj z poniższej listy kontrolnej, aby znaleźć możliwe przyczyny problemów ze sprzętem na serwerze Synology NAS.

1. Przed włączeniem serwera Synology NAS należy odłączyć wszystkie dyski USB.
2. Czy serwer Synology NAS jest podłączony do sprawnego gniazda zasilania sieciowego?
3. Czy serwer Synology NAS jest włączony?
4. Czy świeci się kontrolka LED POWER?
5. Czy świeci się kontrolka LED STATUS?
6. Czy kontrolka LED ALERT miga?
7. Sprawdź, czy żaden przewód nie jest luźny ani nieprawidłowo podłączony.
8. Jeśli niedawno dodano elementy sprzętu bez możliwości wymiany bez wyłączenia systemu (np. moduły pamięci, karty sieciowe, PCIe), wyjmij ten element i sprawdź, czy serwer Synology NAS działa prawidłowo bez niego.
9. Czy korzystasz z najnowszej wersji systemu DSM?

10. Jeśli nie możesz połączyć się z serwerem Synology NAS za pośrednictwem sieci, zmień kabel sieciowy i spróbuj ponownie nawiązać połączenie. (W celu rozwiązywania problemów upewnij się, że łączysz się bezpośrednio z serwerem Synology NAS bez routera, przełącznika lub koncentratora).

5.2 Rozwiązywanie często występujących problemów

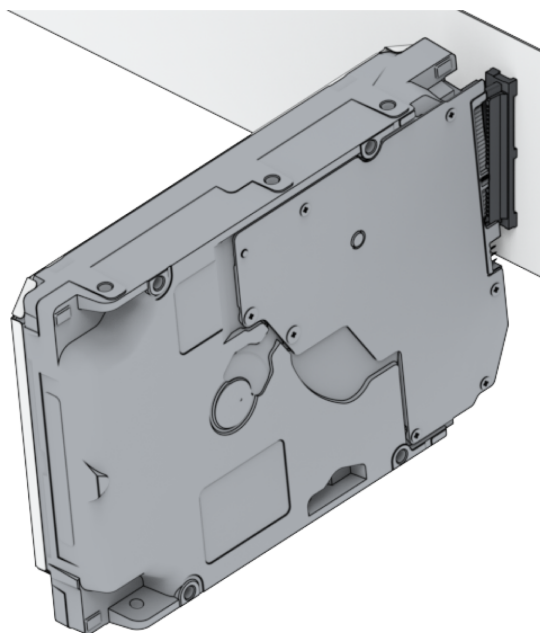
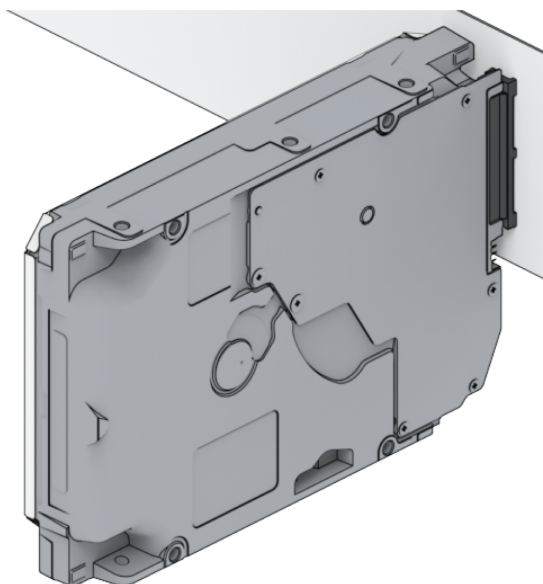
W tej sekcji omówiono następujące sytuacje:

- Nie można rozpoznać dysków twardych
- Nie można nawiązać połączenia z Internetem
- Nie można rozpoznać zewnętrznych urządzeń USB
- Kontrolka LED ALERT miga w sposób ciągły
- Nie można włączyć zasilania po zainstalowaniu pamięci RAM
- Nie można ukończyć uruchamiania (kontrolka LED POWER miga w sposób ciągły)
- Nie można ukończyć uruchamiania bez zainstalowanych dysków
- Brak zasilania po naciśnięciu przycisku zasilania
- Nie można uruchomić urządzenia po podłączeniu zasilacza UPS

Nie można rozpoznać dysków twardych

1. Sprawdź, czy używasz dysku twardego wymienionego na [Liście zgodności produktów Synology](#).
2. Wyjmij dysk twardy z serwera Synology NAS i dokonaj kontroli wizualnej:

a. Sprawdź, czy złącze dysku twardego nie jest uszkodzone lub zakrzywione.



3. Wymień dysk twardy na nowy, a następnie uruchom ponownie serwer Synology NAS, aby sprawdzić, czy problem jest spowodowany przez wymontowany dysk.
4. Zdejmij górną pokrywę i sprawdź, czy zasilacz i złącza na płycie tylnej dysku twardego (HDD) są prawidłowo podłączone.

Uwagi:

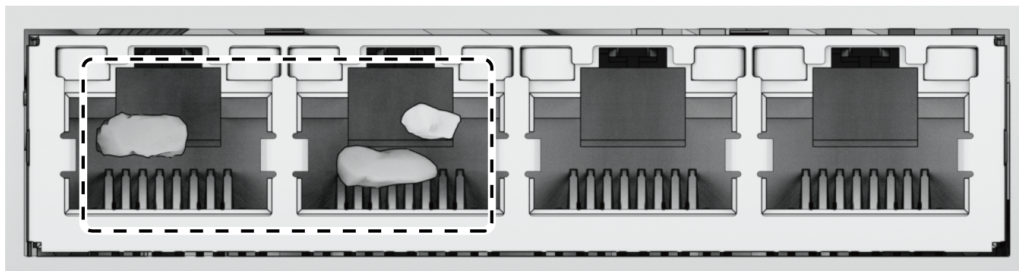
- Gdy serwer Synology NAS jest włączony, nie dotykaj żadnych części płytki drukowanej rękami ani narzędziami.

5. Jeśli po wykonaniu powyższych czynności problem nadal nie został rozwiązany, skontaktuj się z Pomocą techniczną Synology w celu uzyskania dalszej pomocy.

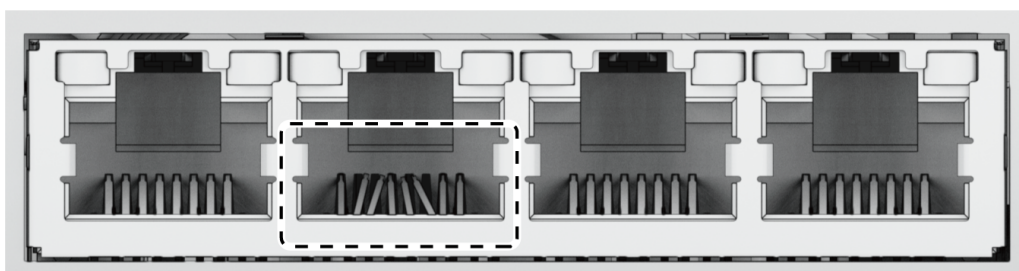
Nie można nawiązać połączenia z Internetem

1. Uruchom ponownie system i sprawdź, czy stan sieci i jej konfiguracja są prawidłowe.
2. Sprawdź, czy kabel sieciowy nie jest poluzowany ani uszkodzony i wymień go na sprawny kabel sieciowy.
3. Podłącz kabel sieciowy do innego portu przełącznika lub koncentratora.
4. Podłącz kabel sieciowy bezpośrednio do komputera, aby sprawdzić, czy serwer Synology NAS można normalnie podłączyć.

5. Sprawdź wnętrze i zewnętrzną część portu sieciowego pod kątem kurzu lub uszkodzeń.



6. Sprawdź wnętrze portu sieciowego pod kątem uszkodzonych lub przekrzywionych styków.



7. Jeśli po wykonaniu powyższych czynności problem nadal nie został rozwiązany, skontaktuj się z Pomocą techniczną Synology w celu uzyskania dalszej pomocy.

Nie można rozpoznać zewnętrznych urządzeń USB

1. Przeprowadź kontrolę wizualną i sprawdź, czy port USB nie jest zardzewiały, co może powodować nieprawidłowe połączenie.
2. Sprawdź, czy zewnętrzne urządzenie USB jest [zgodne](#) z serwerem Synology NAS.
3. Przeprowadź kontrolę wizualną i sprawdź, czy w porcie nie ma ciał obcych.
4. Sprawdź, czy zasilacz zewnętrznego urządzenia USB jest podłączony i czy dostarcza zasilanie.
5. Wymień nie działające urządzenie USB na inne, dla którego potwierdzono prawidłowe działanie.
6. Jeśli po wykonaniu powyższych czynności problem nadal nie został rozwiązany, skontaktuj się z Pomocą techniczną Synology w celu uzyskania dalszej pomocy.

Kontrolka LED ALERT miga w sposób ciągły

Gdy kontrolka LED ALERT miga w sposób ciągły, a system DSM wyświetla komunikat „Temperatura serwera Synology NAS jest zbyt wysoka. Jeśli problem z przegrzewaniem nie ustąpi, serwer Synology NAS może zostać wyłączony w celu uniknięcia awarii sprzętu” lub

komunikat „Wentylator serwera Synology NAS przestał działać”, zapoznaj się z sekcją „[Wymiana uszkodzonego wentylatora](#)” i sprawdź, czy wentylator jest prawidłowo zainstalowany i działa.

Nie można włączyć zasilania po zainstalowaniu pamięci RAM

Zapoznaj się z sekcją „[Dodawanie modułu pamięci do serwera Synology NAS](#)” i sprawdź, czy moduł pamięci jest prawidłowo zainstalowany.

Nie można ukończyć uruchamiania (kontrolka LED POWER miga w sposób ciągły)

1. Pozbądź się swojego ładunku elektrostatycznego.
2. Upewnij się, że zasilanie serwera Synology NAS jest wyłączone.
3. Odłącz wszystkie podłączone urządzenia zewnętrzne (USB, eSATA, Ethernet itp.), zainstalowane dyski i wszelkie dodatkowe zainstalowane pamięci RAM (nie jest obsługiwana pamięć RAM innych producentów).
4. Włącz system Synology i odczekaj 10 minut przed przejściem do następnego kroku.
5. Sprawdź stan kontrolki LED przycisku zasilania. Więcej informacji na temat definicji kontrolki LED można znaleźć w sekcji „[Tryby systemu i kontrolki LED](#)”.
 - a. Jeśli kontrolka LED zasilania nadal miga lub pozostaje wyłączona, niestety oznacza to, że w serwerze Synology NAS wystąpiła awaria sprzętu. Postępuj zgodnie z instrukcjami w sekcji „[Nie można ukończyć uruchamiania bez zainstalowanych dysków](#)”.
 - b. Jeśli kontrolka LED zasilania świeci w sposób ciągły, postępuj zgodnie z instrukcjami w [tym samouczku](#), aby rozwiązać problemy z dyskami.

Uwagi:

- Jeśli kontrolka LED zasilania zacznie świecić w sposób ciągły, kontrolka ALERT będzie prawdopodobnie migać na pomarańczowo, a serwer Synology NAS zacznie emitować sygnał dźwiękowy — jest to normalne i oczekiwane zachowanie. Po zakończeniu testowania wszystkich dysków przerwij tę czynność, chyba że jeden lub więcej dysków jest uszkodzonych.
- Wysłanie polecenia ping do urządzenia nie oznacza niczego innego niż to, że porty LAN są sprawne. Aby prawidłowo wykonać powyższe testy, upewnij się, że kontrolka LED zasilania świeci w sposób ciągły i nie miga.

Nie można ukończyć uruchamiania bez zainstalowanych dysków

1. Zakończ wszystkie czynności opisane w sekcji „[Nie można ukończyć uruchamiania \(kontrolka LED zasilania miga w sposób ciągły\)](#)”.

2. Wykonaj poniższe czynności i przeprowadź kontrolę wewnętrzną:
 - a. Odłącz przewody zasilające.
 - b. Wyjmij wszystkie zainstalowane moduły rozszerzenia pamięci. Postępuj zgodnie z instrukcjami w sekcji „[Dodawanie modułu pamięci do serwera Synology NAS](#)”.
 - c. Upewnij się, że płyta główna jest prawidłowo zainstalowana i wyprodukowana przez firmę Synology.
 - d. Wyczyść i ponownie zainstaluj moduły pamięci. Upewnij się, że gniazda pamięci i moduły pamięci są wolne od kurzu, brudu i innych ciał obcych.
3. Jeśli w serwerze Synology NAS nagromadził się kurz i brud, oczyść go przed próbą włączenia zasilania.
4. Jeśli po wykonaniu powyższych czynności problem nadal nie został rozwiązany, skontaktuj się z Pomocą techniczną Synology w celu uzyskania dalszej pomocy.

Brak zasilania po naciśnięciu przycisku zasilania

Wykonaj następującą podstawową kontrolę środowiska:

1. Sprawdź, czy przewód zasilający działa prawidłowo i czy nie jest uszkodzony.
2. Upewnij się, że przewody zasilające są prawidłowo podłączone do gniazda zasilania i do serwera Synology NAS.
3. Sprawdź, czy zasilacz spełnia wymagania dotyczące napięcia (110 V-220 V). Jeśli do serwera Synology NAS podłączony jest zasilacz UPS, odłącz go tymczasowo i użyj zasilania sieciowego.
4. Odłącz wszystkie zewnętrzne urządzenia we/wy (takie jak zewnętrzne dyski twarde/USB/LAN/eSATA). Zachowaj tylko zasilacz i potwierdź, że serwer Synology NAS można prawidłowo włączyć.

Jeśli po przeprowadzeniu kontroli środowiska nie można włączyć serwera Synology NAS, wykonaj poniższe czynności i przeprowadź wewnętrzną kontrolę serwera Synology NAS.

1. Odłącz przewód zasilający i zdejmij górną pokrywę.
2. Sprawdź, czy kable kontrolki LED są prawidłowo podłączone.
3. Sprawdź, czy złącza zasilacza PSU są prawidłowo podłączone.
4. Wyjmij wszystkie zainstalowane moduły rozszerzenia pamięci. Postępuj zgodnie z instrukcjami w sekcji „[Dodawanie modułu pamięci do serwera Synology NAS](#)”.
5. Sprawdź, czy na wewnętrznych podzespołach nie nagromadził się kurz; jeśli tak jest, wyczyść go.
6. Podłącz ponownie przewód zasilający i spróbuj włączyć serwer Synology NAS jeszcze raz.
7. Jeśli po wykonaniu powyższych czynności problem nie został rozwiązany, skontaktuj się z Pomocą techniczną Synology w celu uzyskania dalszej pomocy.

Nie można uruchomić urządzenia po podłączeniu zasilacza UPS

1. Sprawdź, czy przewody zasilające zasilacza UPS i serwer Synology NAS są prawidłowo podłączone.
2. Sprawdź, czy zasilanie dostarczane przez zasilacz UPS jest stabilne.
3. Podłącz przewody zasilania sieciowego serwera Synology NAS bezpośrednio do gniazdka elektrycznego i potwierdź, że można go włączyć.
4. Upewnij się, że system UPS jest [zgodny](#) z serwerem Synology NAS.
5. Jeśli po wykonaniu powyższych czynności problem nadal nie został rozwiązany, skontaktuj się z Pomocą techniczną Synology w celu uzyskania dalszej pomocy.

5.3 Przed skontaktowaniem się z Pomocą techniczną Synology

Przed skontaktowaniem się z Pomocą techniczną Synology wykonaj poniższe czynności, aby spróbować rozwiązać problem:

- Skorzystaj z informacji dotyczących rozwiązywania problemów zawartych w niniejszej instrukcji.
- Postępuj zgodnie z instrukcjami sekcji „[Lista kontrolna dotycząca rozwiązywania problemów](#)”.
- Sprawdź aktualne informacje, nowe sterowniki urządzeń oraz wskazówki i porady w [Centrum wiedzy Synology](#).

Jeśli to możliwe, podczas kontaktu z Pomocą techniczną Synology miej urządzenie pod ręką i przygotuj następujące informacje:

- Nazwa modelu produktu
- Numery seryjne produktów firmy Synology
- Opis problemu
- Dokładne sformułowanie komunikatów o błędach
- Informacje o konfiguracji sprzętu i oprogramowania

5.4 Kontaktowanie się z Pomocą techniczną Synology

W okresie trwania gwarancji pomoc i informacje można uzyskać za pośrednictwem [Pomocy technicznej Synology](#). Przeszkoleni inżynierowie pomocy technicznej chętnie pomogą w określeniu problemu ze sprzętem i podjęciu decyzji, jakie działania należy podjąć w celu rozwiązania problemu.

Gwarancja nie obejmuje następujących kwestii:

- Wymiana lub używanie części niewyprodukowanych dla lub przez firmę Synology lub nieobjętych gwarancją
- Identyfikacja źródeł problemów z oprogramowaniem
- Instalacja i konserwacja programów

Jeśli zostanie ustalone, że konieczne jest skorzystanie z usługi wymiany, skontaktuj się z lokalnym dystrybutorem lub sprzedawcą, u którego zakupiono produkt, aby uzyskać dalszą pomoc. (Firma Synology nie oferuje usług wymiany poza Ameryką Północną).

Uwagi:

- Więcej informacji na temat polityki gwarancji firmy Synology można znaleźć w [tym artykule](#).

5.5 Uzyskiwanie informacji, pomocy i wsparcia technicznego

Firma Synology publikuje szeroką ofertę dokumentacji pomocniczej.

W [Bazie wiedzy](#) można znaleźć przydatne artykuły z sekcji [Pomoc](#) i [Często zadawane pytania](#), a także [samouczki wideo](#), wyjaśniające procesy w przystępnych krokach.

Możesz także znaleźć [podręczniki użytkownika](#), [przewodniki po rozwiązaniach](#), [broszury i opracowania techniczne](#). Doświadczeni użytkownicy i administratorzy mogą znaleźć odpowiedzi i wskazówki w [podręcznikach dla programistów](#).

Masz problem i nie możesz znaleźć rozwiązania w naszej oficjalnej dokumentacji? Przeszukuj setki odpowiedzi użytkowników i pracowników pomocy technicznej w społeczności [Synology Community](#) lub sięgnij po [Pomoc techniczną Synology](#) za pośrednictwem formularza internetowego, poczty e-mail lub telefonu.

SYNOLOGY, INC. UMOWA LICENCYJNA UŻYTKOWNIKA KOŃCOWEGO

WAŻNE – PRZECZYTAJ UWAŻNIE: NINIEJSZA UMOWA LICENCYJNA UŻYTKOWNIKA KOŃCOWEGO (END USER LICENSE AGREEMENT, EULA) STANOWI PRAWNĄ UMOWĘ POMIĘDZY UŻYTKOWNIKIEM (OSOBA FIZYCZNĄ LUB PRAWNĄ) ORAZ FIRMĄ SYNOLOGY, INC. („SYNOLOGY”) DOTYCZĄCĄ OPROGRAMOWANIA FIRMY SYNOLOGY ZAINSTALOWANEGO NA PRODUKCIE FIRMY SYNOLOGY ZAKUPIONYM PRZEZ UŻYTKOWNIKA („PRODUKT”) LUB LEGALNIE POBRANEGO Z WITRYNY WWW.SYNOLOGY.COM LUB PRZEZ INNY KANAŁ ZAPEWNIONY PRZEZ FIRMĘ SYNOLOGY („OPROGRAMOWANIE”).

UŻYTKOWNIK ZGADZA SIĘ NA ZWIĄZANIE WARUNKAMI NINIEJSZEJ UMOWY EULA POPRZEZ KORZYSTANIE Z PRODUKTÓW Z OPROGRAMOWANIEM, INSTALOWANIE OPROGRAMOWANIA NA PRODUKTACH LUB URZĄDZENIACH POŁĄCZONYCH Z TYMI PRODUKTAMI. JEŻELI UŻYTKOWNIK NIE ZGADZA SIĘ Z WARUNKAMI NINIEJSZEJ UMOWY EULA, NIE MOŻE KORZYSTAĆ Z PRODUKTÓW Z OPROGRAMOWANIEM LUB POBIERAĆ OPROGRAMOWANIA Z WITRYNY WWW.SYNOLOGY.COM LUB POPRZEZ INNY KANAŁ ZAPEWNIONY PRZEZ FIRMĘ SYNOLOGY. UŻYTKOWNIK MOŻE W TAKIEJ SYTUACJI ZWRÓCIĆ PRODUKT DO DYSTRYBUTORA, OD KTÓREGO GO ZAKUPIŁ, W CELU UZYSKANIA ZWROTU PIENIĘDZY ZGODNIE Z OBOWIĄZUJĄCYMI U DYSTRYBUTORA ZASADAMI DOKONYWANIA ZWROTÓW.

Artykuł 1. Ograniczona licencja na oprogramowanie. Z zastrzeżeniem warunków niniejszej Umowy EULA, firma Synology udziela Użytkownikowi ograniczonej, niewyłącznej, niezbywalnej, osobistej licencji na instalację, uruchamianie i używanie jednej kopii Oprogramowania wgranej na Produkt lub na urządzenie połączone z Produktem wyłącznie w związku z autoryzowanym wykorzystaniem Produktu.

Artykuł 2. Dokumentacja. Użytkownik może tworzyć i wykorzystywać uzasadnioną liczbę kopii dokumentacji dostarczonej z Oprogramowaniem, pod warunkiem że te kopie będą wykorzystywane wyłącznie na potrzeby wewnętrzne firmy i nie będą publikowane ani rozprowadzane (w formie papierowej lub elektronicznej) wśród osób trzecich.

Artykuł 3. Kopia zapasowa. Użytkownik może wykonać uzasadnioną liczbę kopii Oprogramowania wyłącznie jako kopie zapasowe i do celów archiwalnych.

Artykuł 4. Aktualizacje. Każde oprogramowanie dostarczone Użytkownikowi przez firmę Synology lub udostępniane w witrynie internetowej www.synology.com firmy Synology („Witryna internetowa”) lub poprzez inny kanał zapewniany przez firmę Synology, które aktualizuje lub uzupełnia oryginalne Oprogramowanie, podlega warunkom niniejszej Umowy EULA, chyba że takim aktualizacjom lub uzupełnieniom towarzyszą odrębne warunki licencyjne, które w takim przypadku mają moc obowiązującą.

Artykuł 5. Ograniczenia licencji. Licencja określona w Artykułach 1, 2 i 3 ma zastosowanie jedynie wtedy, gdy Użytkownik zamówił oraz zapłacił za Produkt, i określa całość praw Użytkownika w odniesieniu do Oprogramowania. Firma Synology zastrzega sobie wszystkie prawa, które nie zostały jednoznacznie przyznane Użytkownikowi w niniejszej Umowie EULA. Nie ograniczając powyższych postanowień, Użytkownik nie może upoważniać do wykonywania poniższych czynności ani pozwolić osobie trzeciej: (a) używać Oprogramowania do celów innych niż związane z Produktem; (b) licencjonować, rozpowszechniać, wynajmować, wydzierżawiać, wypożyczać, przekazywać, cedować lub w inny sposób zbywać Oprogramowanie; (c) dokonywać inżynierii wstecznej, dekompilacji lub demontażu ani próbować poznać kod źródłowy lub tajemnice handlowe związane z Oprogramowaniem, chyba że takie działanie jest wyraźnie dozwolone przez obowiązujące przepisy prawa pomimo niniejszego ograniczenia, (d) dostosowywać, modyfikować, zmieniać, tłumaczyć ani tworzyć żadnych utworów pochodnych na podstawie Oprogramowania; (e) usuwać, zmieniać lub ukrywać jakichkolwiek informacji o prawach autorskich lub innych prawach własności na Oprogramowaniu lub Produkcie ani (f) obchodzić bądź próbować obchodzić wszelkie stosowane przez firmę Synology metody kontroli dostępu do komponentów i funkcji Produktu lub Oprogramowania. Z zastrzeżeniem ograniczeń określonych w Artykule 5, nie zabrania się Użytkownikowi udostępniać dowolnych usług hostowanych na serwerze Synology NAS osobom trzecim w celach handlowych.

Artykuł 6. Open Source. Oprogramowanie może zawierać komponenty licencjonowane firmie Synology na podstawie licencji GNU General Public License („Komponenty GPL”). Treść tej licencji jest obecnie dostępna pod adresem <http://www.gnu.org/licenses/gpl.html>. Warunki licencji GPL obowiązują wyłącznie w odniesieniu do Komponentów GPL. W przypadku konfliktu postanowień Umowy EULA z warunkami licencji GPL w odniesieniu do wykorzystania Komponentów GPL Użytkownik zgadza się podporządkować warunkom licencji GPL.

Artykuł 7. Audyt. Firma Synology będzie mieć prawo do audytu zastosowania się Użytkownika do postanowień niniejszej Umowy EULA. Użytkownik zgadza się na zapewnienie firmie Synology dostępu do pomieszczeń, sprzętu, ksiąg, akt i dokumentów oraz w uzasadnionym zakresie współpracować z firmą Synology w celu umożliwienia przeprowadzenia takiego audytu przez firmę Synology lub jej autoryzowanego przedstawiciela.

Artykuł 8. Własność. Oprogramowanie stanowi cenną własność firmy Synology oraz jej licencjodawców i jest chronione prawami autorskimi oraz innymi prawami własności intelektualnej i umowami. Firma Synology lub jej licencjodawcy zachowują wszelkie prawa, tytuły własności oraz udziały w Oprogramowaniu, w tym w szczególności prawa autorskie i inne prawa własności intelektualnej.

Artykuł 9. Ograniczona gwarancja. Firma Synology zapewnia ograniczoną gwarancję, że Oprogramowanie zasadniczo

zgadza się ze specyfikacją opublikowaną, jeżeli miało to miejsce, przez firmę Synology dla Oprogramowania lub w inny sposób zamieszczoną w Witrynie internetowej przez okres wymagany miejscowym prawem. Firma Synology dołoży uzasadnionych komercyjnie starań, aby — według własnego uznania firmy Synology — poprawić niezgodność w Oprogramowaniu lub zastąpić jakiekolwiek Oprogramowanie, które nie spełnia warunków powyższej gwarancji, pod warunkiem że Użytkownik przedstawi firmie Synology pisemne powiadomienie o takiej niezgodności w ciągu okresu gwarancyjnego. Powyższa gwarancja nie ma zastosowania do jakichkolwiek niezgodności wynikających z: (w) użycia, powielania, dystrybucji lub ujawnienia wbrew postanowieniom niniejszej Umowy EULA; (x) wszelkich personalizacji, modyfikacji lub innych zmian Oprogramowania przez jakiekolwiek osoby i podmioty inne niż firma Synology; (y) połączenia Oprogramowania z jakimkolwiek produktem, usługami lub innymi elementami udostępnionymi przez jakiekolwiek osoby bądź podmioty inne niż firma Synology lub (z) nieprzestrzegania niniejszej Umowy EULA.

Artykuł 10. Pomoc techniczna. W okresie gwarancyjnym określonym w Artykule 9 firma Synology udostępni Użytkownikowi usługi pomocy technicznej. Po upływie odpowiedniego okresu gwarancyjnego firma Synology może okazać pomoc techniczną dotyczącą Oprogramowania na podstawie pisemnej prośby.

Artykuł 11. Wyłączenie gwarancji. ZA WYJĄTKIEM PRZYPADKÓW WYRAŹNIE OKREŚLONYCH POWYŻEJ OPROGRAMOWANIE JEST DOSTARCZANE „W STANIE, W JAKIM JEST” I ZE WSZYSTKIMI WADAMI. FIRMA SYNOLOGY ORAZ JEJ DOSTAWCY NINIEJSZYM WYŁĄCZAJĄ WSZELKIE INNE GWARANCJE, JAWNE, DOMNIEMANE LUB USTAWOWE, WYNIKAJĄCE Z PRZEPISÓW PRAWA LUB INNYCH ŹRÓDEŁ, W TYM MIĘDZY INNYMI DOMNIEMANE GWARANCJE PRZYDATNOŚCI HANDLOWEJ, PRZYDATNOŚCI DO OKREŚLONEGO CELU LUB UŻYCIA, TYTUŁU WŁASNOŚCI I NIENARUSZENIA PRAW W ODNIESIENIU DO OPROGRAMOWANIA. NIE OGRANICZAJĄC POWYŻSZEGO, FIRMA SYNOLOGY NIE GWARANTUJE, ŻE OPROGRAMOWANIE BĘDZIE WOLNE OD USTEREK, BŁĘDÓW, WIRUSÓW LUB INNYCH DEFEKTÓW.

Artykuł 12. Wyłączenie odpowiedzialności za określone szkody. W ŻADNYM WYPADKU FIRMA SYNOLOGY ANI JEJ LICENCJODAWCY NIE PONOSZĄ ODPOWIEDZIALNOŚCI UMOWNEJ, DELIKTOWEJ (W TYM ZA ZANIEDBANIE), OBIEKTYWNEJ ANI INNEJ ZA JAKIEKOLWIEK PRZYPADKOWE, POŚREDNIE, SPECJALNE, KARNE, WTÓRNE LUB PODOBNE SZKODY LUB ZOBOWIĄZANIA (W TYM, LECZ NIE TYLKO, UTRATĘ DANYCH, INFORMACJI, PRZYCHODÓW, ZYSKÓW LUB OBROTÓW) WYNIKAJĄCE Z KORZYSTANIA LUB BRAKU MOŻLIWOŚCI KORZYSTANIA Z OPROGRAMOWANIA ANI W INNY SPOSÓB NA MOCY NINIEJSZEJ UMOWY EULA LUB W ZWIĄZKU Z NIĄ BĄDŹ Z OPROGRAMOWANIEM, NAWET JEŻELI FIRMA SYNOLOGY ZOSTAŁA POWIADOMIONA O MOŻLIWOŚCI WYSTĄPIENIA TAKICH SZKÓD.

Artykuł 13. Ograniczenie odpowiedzialności. ODPOWIEDZIALNOŚĆ FIRMY SYNOLOGY I JEJ DOSTAWCÓW ZWIĄZANA Z KORZYSTANIEM LUB BRAKIEM MOŻLIWOŚCI KORZYSTANIA Z OPROGRAMOWANIA BĄDŹ WYNIKAJĄCA Z INNYCH PRZESŁANEK NA MOCY NINIEJSZEJ UMOWY EULA LUB W ZWIĄZKU Z NINIEJSZĄ UMOWĄ EULA ALBO OPROGRAMOWANIEM JEST OGRANICZONA DO KWOTY FAKTYCZNIE ZAPŁACONEJ PRZEZ UŻYTKOWNIKA ZA PRODUKT NIEZALEŻNIE OD WYSOKOŚCI PONIESIONYCH SZKÓD ORAZ OD TEGO, CZY ODPOWIEDZIALNOŚĆ MA CHARAKTER UMOWNY, DELIKTOWY (WŁĄCZAJĄC W TO ZANIEDBANIE), OBIEKTYWNY CZY ZGODNY Z INNĄ TEORIĄ. Powyższe wyłączenie gwarancji, wyłączenie odpowiedzialności za określone szkody oraz ograniczenie odpowiedzialności mają zastosowanie w maksymalnym zakresie dozwolonym przez obowiązujące prawo. Prawo niektórych państw/jurysdykcji nie dopuszcza wyłączenia dorozumianych gwarancji i rękojmi bądź wyłączenia lub ograniczenia odpowiedzialności za niektóre szkody. W takim zakresie, w jakim te przepisy prawa mają zastosowanie do niniejszej Umowy EULA, wyłączenia i ograniczenia określone powyżej mogą nie mieć zastosowania do Użytkownika.

Artykuł 14. Ograniczenia dotyczące eksportu. Użytkownik przyjmuje do wiadomości, że Oprogramowanie podlega ograniczeniom eksportowym Stanów Zjednoczonych. Użytkownik zobowiązuje się do przestrzegania wszystkich obowiązujących praw i przepisów mających zastosowanie do Oprogramowania, w tym między innymi amerykańskich przepisów eksportowych (U.S. Export Administration Regulations).

Artykuł 15. Zakończenie licencji. Bez uszczerbku dla wszelkich innych praw firma Synology może wypowiedzieć niniejszą Umowę EULA, jeżeli Użytkownik nie dotrzyma zawartych w niej postanowień. W takim przypadku Użytkownik musi zaprzestać korzystania z Oprogramowania oraz zniszczyć wszystkie kopie Oprogramowania i wszystkie jego części składowe.

Artykuł 16. Cesja. Użytkownik nie może przenieść ani scedować swoich praw wynikających z niniejszej Umowy EULA na osoby trzecie, poza przypadkami, w których Oprogramowanie jest wstępnie zainstalowane na Produkcie. Każde takie przeniesienie lub cesja z naruszeniem powyższego ograniczenia są nieważne.

Artykuł 17. Prawo właściwe. Jeżeli nie jest to jednoznacznie zabronione przez prawo miejscowe, niniejsza Umowa EULA podlega przepisom danego kraju, zgodnie z którymi zorganizowano działalność firmy Synology Inc. bez względu na jakiekolwiek konflikty prawa.

Artykuł 18. Rozstrzygnięcie sporów. Wszelkie spory, różnice zdań lub roszczenia wynikające z lub odnoszące się do niniejszej Umowy EULA będą rozstrzygane wyłącznie i ostatecznie na drodze arbitrażu przeprowadzanego przez trzech neutralnych arbitrów zgodnie z procedurami Prawa arbitrażowego i powiązanych przepisów wykonawczych kraju, w którym zorganizowano działalność firmy Synology Inc. W takich przypadkach postępowanie arbitrażowe będzie ograniczone wyłącznie do sporu pomiędzy Użytkownikiem i firmą Synology. Arbitraż, ani żadna jego część, nie będzie połączony z żadnym innym arbitrażem ani nie będzie prowadzony jako spór zbiorowy czy na bazie sporu zbiorowego. Arbitraż odbędzie się w Tajpej, a procedury będą prowadzone w języku angielskim lub, za zgodą obu stron, w języku chińskim

(mandaryńskim). Orzeczenia arbitrażu będą ostateczne i wiążące dla stron, a wyegzekwować je może dowolny sąd właściwy. Użytkownik jest świadom tego, że w przypadku braku tego postanowienia miałby prawo do rozstrzygnięcia takiego sporu lub roszczenia na drodze sądowej, w tym w ramach powództwa grupowego, i świadomie rezygnuje z tych praw oraz zgadza się na rozstrzygnięcie wszelkich sporów na drodze wiążącego arbitrażu zgodnie z postanowieniami niniejszego Artykułu 18. Żadne postanowienia niniejszego Artykułu nie zabraniają firmie Synology ani nie ograniczają jej możliwości występowania o zabezpieczenie roszczeń w drodze nakazu lub zakazu sądowego ani korzystania z przysługujących jej praw i środków w odniesieniu do wszelkich rzeczywistych lub potencjalnych naruszeń niniejszej Umowy EULA w zakresie praw własności intelektualnej firmy Synology.

Artykuł 19. Honoraria pełnomocników procesowych. W przypadku jakiegokolwiek arbitrażu, mediacji i innych działań prawnych mających na celu wyegzekwowanie praw i środków zaradczych na mocy niniejszej Umowy EULA, strona wygrywająca jest uprawniona do odzyskania, oprócz wszelkich przysługujących jej środków, kosztów i honorariów dla pełnomocników procesowych.

Artykuł 20. Zasada rozdzielenia. Jeżeli jakiegokolwiek postanowienie niniejszej Umowy EULA zostanie uznane przez sąd właściwy za nieważne, niezgodne z prawem lub nieegzekwowalne, pozostała część niniejszej Umowy EULA pozostanie w pełnej mocy.

Artykuł 21. Całość Umowy. Niniejsza Umowa EULA określa całą umowę pomiędzy firmą Synology i Użytkownikiem w odniesieniu do Oprogramowania i jej przedmiotu oraz zastępuje wszelkie wcześniejsze i równoczesne porozumienia i umowy w formie pisemnej bądź ustnej. Wszelkie poprawki, zmiany lub zrzeczenia się jakichkolwiek postanowień niniejszej Umowy EULA będą ważne wyłącznie w formie pisemnej, podpisanej przez stronę nimi związaną.

Niniejsza umowa EULA stanowi tłumaczenie z języka angielskiego. W przypadku jakichkolwiek rozbieżności pomiędzy wersją w języku angielskim i w innym języku, obowiązuje wersja w języku angielskim.

SYNOLOGY, INC.

OGRANICZONA GWARANCJA NA PRODUKT

TO TŁUMACZENIE SŁUŻY WYŁĄCZNIE DO CELÓW INFORMACYJNYCH. W PRZYPADKU NIEZGODNOŚCI WERSJI JĘZYKOWYCH OBOWIĄZUJE WERSJA ANGIELSKA.

NINIEJSZA OGRANICZONA GWARANCJA („GWARANCJA”) ODNOSI SIĘ DO PRODUKTÓW (ZDEFINIOWANYCH PONIŻEJ) FIRMY SYNOLOGY, INC. I JEJ PODMIOTÓW STOWARZYSZONYCH, W TYM SYNOLOGY AMERICA CORP, (ZBIORCZO „SYNOLOGY”). OTWIERAJĄC OPAKOWANIE ZAWIERAJĄCE PRODUKT LUB UŻYWAJĄC PRODUKTU, UŻYTKOWNIK AKCEPTUJE I ZGADZA SIĘ PRZESTRZEGAĆ POSTANOWIEŃ NINIEJSZEJ GWARANCJI. NALEŻY PAMIĘTAĆ, ŻE NINIEJSZA OGRANICZONA GWARANCJA NIE MA ZASTOSOWANIA DO OPROGRAMOWANIA ZAWARTEGO W PRODUKTACH, KTÓRE PODLEGAJĄ SWOM ODPOWIEDNIM UMOWOM LICENCYJNYM UŻYTKOWNIKA KOŃCOWEGO, ORAZ ŻE FIRMA SYNOLOGY ZASTRZEGA SOBIE PRAWO DO DOSTOSOWYWANIA I/LUB MODYFIKOWANIA NINIEJSZEJ GWARANCJI NA PRODUKT BEZ UPREDNIEGO POWIADAMIANIA UŻYTKOWNIKA. JEŻELI UŻYTKOWNIK NIE ZGADZA SIĘ Z WARUNKAMI GWARANCJI, NIE MOŻE UŻYWAĆ PRODUKTU. UŻYTKOWNIK MOŻE W TAKIEJ SYTUACJI ZWRÓCIĆ PRODUKT DO DYSTRYBUTORA, OD KTÓREGO GO ZAKUPIŁ, W CELU UZYSKANIA ZWROTU PIENIĘDZY ZGODNIE Z OBOWIĄZUJĄCYMI U DYSTRYBUTORA ZASADAMI DOKONYWANIA ZWROTÓW.

NALEŻY PAMIĘTAĆ, ŻE OBJĘTA GWARANCJĄ POMOC TECHNICZNA FIRMY SYNOLOGY NIE JEST DOSTĘPNA WE WSZYSTKICH KRAJACH, A FIRMA SYNOLOGY MOŻE ODMÓWIĆ ŚWIADCZENIA TAKICH USŁUG POMOCY TECHNICZNEJ OBJĘTEJ OGRANICZONĄ GWARANCJĄ, JEŚLI UŻYTKOWNIK WYSTĄPI O NIĄ W KRAJU INNYM NIŻ TEN, W KTÓRYM PRODUKT ZOSTAŁ ZAKUPIONY. KRAJ ZAKUPU PRODUKTU JEST OKREŚLANY ZGODNIE Z WEWNĘTRZNYMI ZAPISAMI FIRMY SYNOLOGY.

Lokalne przepisy dotyczące ochrony konsumentów. W przypadku konsumentów, którzy są objęci odpowiednimi lokalnymi przepisami i regulacjami dotyczącymi ochrony konsumentów, przyznane prawa stanowią uzupełnienie wszystkich praw i środków prawnych określonych w takich przepisach i regulacjach dotyczących ochrony konsumentów.

Artykuł 1. Produkty

(a) „Produkty” oznaczają Nowe produkty oraz Produkty odnowione.

(b) „Nowy produkt” oznacza sprzęt marki Synology oraz akcesoria marki Synology zawarte w oryginalnym opakowaniu kupionym przez Klienta u autoryzowanego dystrybutora lub sprzedawcy firmy Synology. Lista „Nowe produkty” jest dostępna w części [Stan pomocy technicznej produktu](#).

(c) „Produkt odnowiony” oznacza wszystkie produkty Synology, które zostały odnowione przez podmiot stowarzyszony Synology, autoryzowanego dystrybutora firmy Synology lub sprzedawcę firmy Synology, wyłączając produkty sprzedawane przez dowolny podmiot „w takim stanie, w jakim się znajdują” lub „bez gwarancji”.

(d) „Część zamienna” oznacza wszelkie części, akcesoria, komponenty i inne urządzenia, które zostały zainstalowane lub zamontowane w produkcie lub do niego podłączone.

e) Inne definicje: „Klient” oznacza osobę lub podmiot będący pierwotnym nabywcą Produktu od firmy Synology lub autoryzowanego dystrybutora lub odsprzedawcy firmy Synology; „Sklep internetowy” oznacza sklep internetowy prowadzony przez firmę Synology lub jej podmiot stowarzyszony; „Oprogramowanie” oznacza należące do firmy Synology oprogramowanie dołączone do Produktu kupowanego przez Klienta, pobierane przez Klienta z witryny internetowej lub fabrycznie zainstalowane w Produkcie przez firmę Synology i obejmuje oprogramowanie firmware, powiązane z nim nośniki, obrazy, animacje, wideo, dźwięk, tekst oraz aplety wbudowane w oprogramowanie lub Produkt, a także wszelkie aktualizacje i usprawnienia tego oprogramowania.

Artykuł 2. Okres gwarancyjny

(a) „Okres gwarancyjny”: Okres gwarancji rozpoczyna się w dniu zakupu widocznym na dowodzie zakupu lub fakturze przedstawionej przez Klienta i kończy się w dniu po zakończeniu Okresu gwarancji dla każdego Nowego produktu. Informacje na temat Okresu gwarancyjnego dla każdego Nowego produktu można sprawdzić w części [Stan pomocy technicznej produktu](#). W przypadku Części zamiennych Okres gwarancyjny w przypadku normalnego użytkowania wynosi jeden rok (pięć lat w przypadku dysków systemowych) od daty zakupu produktu. W przypadku Produktów odnowionych lub naprawionych części Okres gwarancyjny to pozostały Okres gwarancyjny Produktu, którego dotyczy wymiana, lub dziewięćdziesiąt (90) dni od daty wymiany lub naprawy Produktu, w zależności od tego, który z tych okresów jest dłuższy. Powyższe Okresy gwarancyjne nie mają zastosowania w przypadku, gdy Produkty są oznaczone jako sprzedawane „w takim stanie, w jakim się znajdują” lub „bez gwarancji”. W przypadku, gdy ważny dowód zakupu Produktu lub faktury za Produkt nie zostanie przedstawiony lub jest wyraźnie błędny lub sfałszowany, Okres gwarancyjny dla danego Produktu rozpocznie się od daty produkcji, zgodnie z wewnętrzną dokumentacją firmy Synology.

(b) „Okres rozszerzonej gwarancji”: W przypadku zakupu przez Klienta opcjonalnych usług EW201/EW202 lub Gwarancji Przedłużonej Plus dla Nowych produktów określonych w Artykule 1 (b) Okres gwarancyjny zostanie przedłużony o dwa lata. W przypadku gwarancji EW201/EW202 odpowiednie modele Produktów i dostępne regiony można znaleźć na stronie

[Rozszerzona gwarancja EW201/EW202](#). W przypadku Gwarancji Przedłużonej Plus odpowiednie modele Produktów i dostępne regiony można znaleźć na stronie [Gwarancja Przedłużona Plus](#). Klient może wybrać tylko jedną z usług opcjonalnych.

(c) „Niezwłoczne zakończenie Okresu gwarancyjnego”: W przypadku dysków Synology Okres gwarancyjny wygasa natychmiast po wystąpieniu jednej z następujących sytuacji: (a) w przypadku dysku SSD, gdy [wskaźnik zużycia przez okres eksploatacji](#) jest równy lub przekracza limit, który jest określony w dokumencie „Specyfikacje Produktu” dołączonym do zakupionego produktu; (b) w przypadku wszystkich dysków, gdy wartość temperatury jest równa lub przekracza limit temperatury roboczej dysku, który jest określony w dokumencie „Specyfikacje Produktu” dołączonym do zakupionego produktu.

Artykuł 3. Ograniczona gwarancja i odpowiedzialność

3.1 Ograniczona gwarancja. Z zastrzeżeniem ustępu 3.2 firma Synology gwarantuje Klientowi, że każdy Produkt (a) będzie wolny od wad materiałowych i wykonania oraz (b) podczas normalnego użytkowania będzie działał zasadniczo zgodnie ze specyfikacją opublikowaną przez firmę Synology dla wyrobów w Okresie gwarancji. Taka ograniczona gwarancja nie ma zastosowania do zawartego w produkcie lub kupionego przez Klienta Oprogramowania, które podlega dołączonej umowie licencyjnej użytkownika końcowego, dostarczonej wraz z Produktem. Firma Synology nie udziela gwarancji na Produkt odnowiony sprzedawany „w takim stanie, w jakim się znajduje” lub „bez gwarancji”.

Powyższa Ograniczona gwarancja nie podlega przeniesieniu i ma zastosowanie wyłącznie na rzecz Klientów, którzy zakupili Produkty bezpośrednio od podmiotu stowarzyszonego firmy Synology, sprzedawców lub dystrybutorów autoryzowanych przez firmę Synology. Gwarancja określona w niniejszym dokumencie upływa wraz ze sprzedażą lub przekazaniem Produktu przez Klienta osobie trzeciej.

3.2 Wyłączenia. Powyższe gwarancje i zobowiązania gwarancyjne nie mają zastosowania do żadnego produktu, który (a) został zainstalowany lub był używany w sposób niewskazany lub nieopisany na Produkcie, w specyfikacjach lub związanych z nim dokumentach albo został w jakikolwiek sposób niewłaściwie użyty, nadużyty lub uszkodzony; (b) został uszkodzony w wyniku wypadku, pożaru, kontaktu z cieczami, trzęsienia ziemi, innych czynników zewnętrznych lub użytkowania w niewłaściwym środowisku; (c) został zdemontowany bez zezwolenia firmy Synology; lub d) delikatnie uszkodzony poprzez normalne zużycie lub inne przyczyny związane z normalnym starzeniem się Produktu, w tym między innymi zarysowania, wgniecenia i pęknięcia tworzyw sztucznych na portach, chyba że usterka wystąpiła z powodu wad materiałowych lub wykonawczych; e) którego numer seryjny został usunięty lub stał się nieczytelny na Produkcie, co spowodowało, że nie można go zidentyfikować; (f) został uszkodzony lub nie działa, ponieważ Klient nie wdrożył żadnych poprawek, modyfikacji, ulepszeń, udoskonaleń lub innych aktualizacji udostępnionych Klientowi przez firmę Synology albo ponieważ Klient wdrożył, zainstalował lub wykorzystał jakiejkolwiek poprawki, modyfikacje, ulepszenia, udoskonolenia lub inne aktualizacje udostępnione przez inne firmy; (g) został uszkodzony, nie działa lub jest niezgodny z powodu instalacji lub użytkowania z elementami niedostarczonymi przez firmę Synology, z wyjątkiem sprzętu, oprogramowania i innych akcesoriów, do których Produkt jest przeznaczony.

Należy pamiętać, że każda z powyższych sytuacji podlega kontroli i weryfikacji w zakresie wyglądu i funkcjonowania Produktu przez firmę Synology. Firma Synology może odmówić świadczenia jakichkolwiek usług gwarancyjnych, w tym między innymi naprawy produktów, pomocy technicznej i wymiany produktów, opisanych w Artykule 3.3, w odniesieniu do wszelkich Produktów w powyższych sytuacjach.

3.3 Pomoc techniczna objęta gwarancją i wyłączne zadośćuczynienie. Jeżeli Klient złoży zawiadomienie o niezgodności z którąkolwiek z gwarancji określonych w ustępie 3.1 w stosownym Okresie gwarancji w sposób określony poniżej, firma Synology po zweryfikowaniu niezgodności podejmie według własnego uznania następujące działania: (a) podejmie uzasadnione ekonomicznie starania w celu naprawy Produktu; (b) zapewni pomoc techniczną lub (c) zastąpi niezgodny Produkt bądź jego część po zwrocie kompletnego produktu zgodnie z ustępem 3.4. Powyższe postanowienia określają całą odpowiedzialność firmy Synology oraz jedyne i wyłączne zadośćuczynienie przysługujące Klientowi w przypadku naruszenia gwarancji w świetle ustępu 3.1 lub innych usterek bądź wad Produktu. Klient w uzasadnionym zakresie pomoże firmie Synology w diagnozowaniu i weryfikacji wszelkich niezgodności Produktu. Należy pamiętać, że obsługa gwarancyjna nie dotyczy odzyskiwania danych przechowywanych w produkcie Synology ani jego kopii zapasowej. Klient powinien wykonać kopię zapasową przechowywanych danych przed zwróceniem Produktu do firmy Synology. Firma Synology może usunąć wszystkie informacje lub dane z Produktu podczas wykonywania usług gwarancyjnych i nie ponosi odpowiedzialności za utratę danych na nim przechowywanych. Ponadto Klient jest zobowiązany do usunięcia wszelkich akcesoriów, które nie zostały fabrycznie zainstalowane, takich jak karta adaptera, pamięć, dysk twardy lub dysk SSD, ponieważ firma Synology nie ponosi odpowiedzialności za utratę nieusuniętych komponentów, które nie zostały fabrycznie zainstalowane.

3.4 Zwroty. W przypadku roszczeń z tytułu gwarancji, Klient musi zwrócić kompletny Produkt firmie Synology zgodnie z Artykułem 3.4. Każdy zwrócony Produkt, który (a) został rozmontowany (z wyjątkiem sytuacji, gdy jest to zgodne z wytycznymi firmy Synology); lub którego (b) numer seryjny został usunięty lub stał się nieczytelny na Produkcie, uniemożliwiający jego identyfikację; lub który (c) został uszkodzony w trakcie transportu w ramach zwrotu z powodu niewłaściwego opakowania (w tym między innymi na skutek zarysowań i deformacji), zostanie odrzucony i zwrócony Klientowi na koszt Klienta. Każdy Produkt musi zostać zwrócony w takim samym stanie, w jakim został odebrany od firmy Synology, na adres wskazany przez firmę Synology, z opłaconym przewozem, w opakowaniu odpowiednio chroniącym zawartość. W zależności od lokalizacji Klienta wymagana może być wysyłka międzynarodowa, i w takim wypadku Klient odpowiada za cła, odprawę celną i wszystkie inne opłaty związane z usługą wymiany. Klient jest odpowiedzialny za

ubezpieczenie i ponosi ryzyko strat i/lub uszkodzenia w związku ze zwrotem artykułów, aż do ich właściwego odbioru przez firmę Synology.

3.4.1 Ogólna usługa wymiany. Zgodnie z Artykułem 3.3 zwrot Produktu przez Klienta musi odbyć się według procedur wymiany obowiązujących w firmie Synology w momencie wystawienia paragonu lub faktury zakupu. Więcej informacji na temat procedury wymiany można znaleźć w sekcji [Jak złożyć reklamację produktu Synology z tytułu gwarancji?](#)

3.4.2 Usługa Gwarancji Przedłużonej Plus. (Dotyczy tylko Klienta, który zakupił Gwarancję Przedłużoną Plus)

(a) Usługa Standardowej bezpośredniej wymiany: W ramach usługi Standardowej bezpośredniej wymiany Klient najpierw musi zwrócić niezgodny Produkt uznany przez firmę Synology do wyznaczonego centrum obsługi zwrotów na koszt Klienta. Urządzenie zastępcze nie zostanie wysłane do momentu otrzymania niezgodnego Produktu przez wyznaczone centrum obsługi zwrotów firmy Synology.

(b) Usługa Zaawansowanej bezpośredniej wymiany: W ramach usługi Zaawansowanej bezpośredniej wymiany, firma Synology wyśle Produkt zastępczy na adres określony przez Klienta zanim Klient zwróci niezgodny Produkt. Klient musi zwrócić niezgodny Produkt uznany przez firmę Synology do odpowiedniego centrum obsługi zwrotów na koszt Klienta w ciągu dwudziestu ośmiu (28) dni kalendarzowych od daty pomyślnego rozpatrzenia wniosku i musi udzielić autoryzacji karty kredytowej jako zabezpieczenia. Autoryzacja karty kredytowej zostanie anulowana po otrzymaniu przez firmę Synology niegodnego Produktu zwróconego przez Klienta. Jeśli Klient nie zwróci niezgodnego Produktu w ciągu dwudziestu ośmiu (28) dni kalendarzowych, firma Synology ma prawo do pobrania pełnej kwoty zabezpieczenia z karty kredytowej Klienta i wyłączenia wszystkich usług powiązanych z numerami seryjnymi niegodnego Produktu oraz urzędzenia zastępczego. Ponadto firma Synology zastrzega sobie prawo do odmowy udzielenia w przyszłości odpowiedniej pomocy technicznej. Powyższe środki nie mają wpływu na wynikające z nich prawa firmy Synology.

3.5 Wymiana Nowego produktu lub Produktu odnowionego przez firmę Synology. Jeśli firma Synology zdecyduje się na zastąpienie jakiegokolwiek Produktu w ramach niniejszej Gwarancji zgodnie z Ustępem 3.1, firma Synology wyśle Produkt na wymianę na swój koszt, korzystając z wybranej przez siebie metody wysyłki, po otrzymaniu niezgodnego Produktu, zwróconego zgodnie z Ustępem 3.4, i potwierdzeniu przez firmę Synology, że Produkt nie spełnia warunków gwarancji. Przed wysyłką do Klienta Produkt odnowiony został zweryfikowany pod kątem zgodności z normą jakości firmy Synology. Należy pamiętać, że część Produktów odnowionych może zawierać plamy, zadrapania lub inne niewielkie ślady użytkowania. W wybranych krajach i w odniesieniu do określonych Produktów Synology może, według własnego uznania, zastosować usługę Synology Replacement, w ramach której Synology wyśle Produkt na wymianę do Klienta przed otrzymaniem niezgodnego Produktu zwróconego przez Klienta (Usługa Synology Replacement).

3.6 Wyłączenie gwarancji. GWARANCJE, ZOBOWIĄZANIA I ODPOWIEDZIALNOŚĆ FIRMY SYNOLOGY ORAZ ZADOŚĆUCZYNIENIE PRZYSŁUGUJĄCE KLIENTOWI NA MOCY NINIEJSZEJ GWARANCJI MAJĄ CHARAKTER WYŁĄCZNY I ZASTĘPCZY, A KLIENT NINIEJSZYM ZRZEKA SIĘ WSZELKICH GWARANCJI, ZOBOWIĄZAŃ I ODPOWIEDZIALNOŚCI ZE STRONY FIRMY SYNOLOGY ORAZ WSZELKICH INNYCH PRAW, ROSZCZEŃ I ZADOŚĆUCZYNIENIA NA RZECZ KLIENTA ZE STRONY FIRMY SYNOLOGY, WYRAŹNYCH LUB DOROZUMIANYCH, WYNIKAJĄCYCH Z PRZEPISÓW PRAWA LUB W INNY SPOSÓB, W ODNIESIENIU DO PRODUKTU, TOWARZYSZĄCEJ DOKUMENTACJI LUB OPROGRAMOWANIA ORAZ WSZELKICH INNYCH TOWARÓW LUB USŁUG DOSTARCZANYCH LUB ŚWIADCZONYCH NA MOCY NINIEJSZEJ GWARANCJI, W TYM, LECZ NIE TYLKO: (A) DOROZUMIANYCH GWARANCJI PRZYDATNOŚCI DO OKREŚLONEGO CELU LUB ZASTOSOWANIA; (B) DOROZUMIANYCH GWARANCJI WYNIKAJĄCYCH Z WCZEŚNIEJSZYCH ZACHOWAŃ, ZWYCZAJU LUB ZNACZENIA UMOWNEGO; (C) ZARZUTÓW NARUSZENIA PRAW LUB BEZPRAWNEGO PRZYWŁASZCZENIA LUB (D) ROSZCZEŃ W OPARCIU O ODPOWIEDZIALNOŚĆ DELIKTOWĄ ZA CZYN NIEDOZWOLONY (WYNIKAJĄCY Z ZANIEDBANIA, ODPOWIEDZIALNOŚCI OBIEKTYWNEJ, ODPOWIEDZIALNOŚCI ZA PRODUKT LUB INNEJ TEORII ODPOWIEDZIALNOŚCI). FIRMA SYNOLOGY WYŁĄCZA WSZELKIE GWARANCJE, ŻE DANE LUB INFORMACJE PRZECHOWYWANE W JAKIMKOLWIEK PRODUKCIE FIRMY SYNOLOGY BĘDĄ BEZPIECZNE I NIEZAGROŻONE UTRATĄ. FIRMA SYNOLOGY ZALECA, ABY KLIENT PODEJMOWAŁ ODPOWIEDNIE ŚRODKI W CELU TWORZENIA KOPII ZAPASOWYCH DANYCH PRZECHOWYWANYCH W PRODUKCIE. NIEKTÓRE PAŃSTWA/JURYSDYKCJE NIE POZWALAJĄ NA OGRANICZANIE DOROZUMIANYCH GWARANCJI, W ZWIĄZKU Z CZYM POWYŻSZE OGRANICZENIE MOŻE NIE DOTYCZYĆ KLIENTA.

3.7 Ograniczenia Gwarancji Przedłużonej Plus. (a) Klient musi dokonać zakupu Usługi Gwarancji Przedłużonej Plus w ciągu dziewięćdziesięciu (90) dni od daty pierwotnego zakupu nowego produktu. (b) Ponieważ firma Synology zapewnia Usługę Gwarancji Przedłużonej Plus tylko w niektórych obszarach, Klient musi wybrać obszar, w którym usługa ma zostać aktywowana w trakcie procesu zakupu. Jeśli Klient zażąda Usługi Gwarancji Przedłużonej Plus z obszaru innego niż wybrany, firma Synology, według własnego uznania, może zdecydować, że nie będzie świadczyć Usługi Gwarancji Przedłużonej Plus; (c) Wyjątki dotyczące zakresu Usługi: Usługa Gwarancji Przedłużonej Plus nie ma zastosowania do departamentów zamorskich, terytoriów zamorskich, autonomicznych regionów zamorskich oraz innych niż główne wysp krajów i regionów.

Artykuł 4. Ograniczenie odpowiedzialności

4.1 Siła wyższa. Firma Synology nie ponosi odpowiedzialności ani nie będzie uznawana za winną naruszenia lub niedotrzymania warunków niniejszej Gwarancji w odniesieniu do wszelkich opóźnień lub niewykonania zobowiązań zgodnie z wymaganiami niniejszej Gwarancji wskutek jakiegokolwiek przyczyny lub stanu pozostających, w uzasadnionym zakresie, poza kontrolą firmy Synology (w tym między innymi wskutek jakiegokolwiek działania lub zaniechania przez Klienta).

4.2 Wyłączenie odpowiedzialności za określone szkody. W ŻADNYM WYPADKU FIRMA SYNOLOGY ANI JEJ DOSTAWCY NIE PONOSZĄ ODPOWIEDZIALNOŚCI UMOWNEJ, DELIKTOWEJ, OBIEKTYWNEJ ANI INNEJ ZA KOSZTY UBEZPIECZENIA ANI ZA JAKIEKOLWIEK PRZYPADKOWE, POŚREDNIE, SPECJALNE, KARNE, WTÓRNE LUB PODOBNE SZKODY LUB ZOBOWIĄZANIA (W TYM, LECZ NIE TYLKO, UTRATĘ DANYCH, INFORMACJI, PRZYCHODÓW, ZYSKÓW LUB OBROTÓW) WYNIKAJĄCE Z KORZYSTANIA LUB BRAKU MOŻLIWOŚCI KORZYSTANIA Z PRODUKTU, TOWARZYSZĄCEJ DOKUMENTACJI, OPROGRAMOWANIA I INNYCH TOWARÓW LUB USŁUG DOSTARCZANYCH LUB ŚWIADCZONYCH NA MOCY NINIEJSZEJ GWARANCJI. NAWET JEŻELI FIRMA SYNOLOGY ZOSTAŁA POWIADOMIONA O MOŻLIWOŚCI WYSTĄPIENIA TAKICH SZKÓD.

4.3 Ograniczenie odpowiedzialności. ODPOWIEDZIALNOŚĆ FIRMY SYNOLOGY I JEJ DOSTAWCÓW WYNIKAJĄCA LUB ZWIĄZANA Z UŻYCIEM LUB NIEMOŻNOŚCIĄ UŻYCIEM PRODUKTU, WSZELKIEJ TOWARZYSZĄCEJ DOKUMENTACJI LUB OPROGRAMOWANIA ORAZ WSZELKICH INNYCH TOWARÓW LUB USŁUG DOSTARCZANYCH LUB ŚWIADCZONYCH NA MOCY NINIEJSZEJ GWARANCJI JEST OGRANICZONA DO SUMY RZECZYWIŚCIE UISZCZONEJ PRZEZ KLIENTA ZA PRODUKT, NIEZALEŻNIE OD WYSOKOŚCI SZKÓD, JAKIE MOŻE PONIEŚĆ KLIENT, ORAZ NIEZALEŻNIE OD TEGO, CZY JEST TO ODPOWIEDZIALNOŚĆ KONTRAKTOWA, DELIKTOWA (W TYM WYNIKAJĄCA Z ZANIEDBANIA), OBIEKTYWNA CZY OPARTA NA INNEJ TEORII. Powyższe wyłączenie odpowiedzialności za określone szkody oraz ograniczenie odpowiedzialności mają zastosowanie w maksymalnym zakresie dozwolonym przez obowiązujące prawo. Prawo niektórych państw/jurysdykcji nie dopuszcza wyłączenia lub ograniczania odpowiedzialności za niektóre szkody. W takim zakresie, w jakim te przepisy prawa mają zastosowanie do Produktu, wyłączenia i ograniczenia określone powyżej mogą nie mieć zastosowania do Klienta.

Artykuł 5. Różne

5.1 Prawa własności. Produkt i towarzyszące mu Oprogramowanie oraz dokumentacja dostarczona z Produktem są objęte prawami własności oraz własności intelektualnej firmy Synology oraz osób trzecich, będących jej dostawcami i licencjodawcami. Firma Synology zachowuje i zastrzega sobie wszelkie prawa, tytuły i udziały w prawach własności intelektualnej do Produktu, a na mocy niniejszej Gwarancji żaden tytuł własności ani prawa własności intelektualnej do Produktu, towarzyszącego mu Oprogramowania ani Dokumentacji oraz innych towarów dostarczonych w ramach niniejszej Gwarancji nie jest przekazywany Klientowi. Klient jest zobowiązany do (a) przestrzegania postanowień Umowy licencyjnej użytkownika końcowego Synology towarzyszącej Oprogramowaniu dostarczonemu przez Synology lub autoryzowanego dystrybutora bądź odsprzedawcę Synology oraz (b) niepodjęwania prób inżynierii wstecznej Produktu, jego części składowej lub towarzyszącego mu Oprogramowania ani też w inny sposób przywłaszczania, omijania lub naruszania jakichkolwiek praw własności intelektualnej Synology.

5.2 Cesja. Klient nie może scedować swoich praw wynikających z niniejszej Gwarancji bezpośrednio, z mocy prawa lub w inny sposób, bez uprzedniej pisemnej zgody firmy Synology.

5.3 Brak dodatkowych postanowień. Z wyjątkiem przypadków wyraźnie dozwolonych w niniejszej Gwarancji żadna ze stron nie będzie związana, i każda ze stron wyraźnie sprzeciwia się wszelkim warunkom lub innym postanowieniom sprzecznym z postanowieniami niniejszej Gwarancji, wysuniętym przez drugą stronę w jakimkolwiek zamówieniu, pokwitowaniu, zatwierdzeniu, potwierdzeniu, korespondencji lub innym dokumencie, chyba że na takie postanowienie zgodzą się wyraźnie obie strony na piśmie. Ponadto, jeżeli niniejsza Gwarancja będzie sprzeczna z jakimikolwiek postanowieniami jakiegokolwiek innej umowy zawartej przez strony w odniesieniu do Produktu, niniejsza Gwarancja będzie mieć moc obowiązującą, chyba że umowa taka wyraźnie wskaże ustępy niniejszej Gwarancji, które zastępuje.

5.4 Prawo właściwe. W zakresie dozwolonym przez obowiązujące prawo, w przypadku Klientów zamieszkałych na terenie Stanów Zjednoczonych, niniejsza gwarancja podlega prawu stanu Waszyngton (Stany Zjednoczone), a w przypadku Klientów zamieszkałych poza Stanami Zjednoczonymi, prawu Chińskiej Republiki Ludowej (Tajwan) bez względu na jakiegokolwiek konflikt prawa. Konwencja Narodów Zjednoczonych o umowach międzynarodowej sprzedaży towarów z roku 1980 ani umowy ją zastępujące nie mają tu zastosowania.

5.5 Rozstrzygnięcie sporów. Wszelkie spory lub roszczenia wynikające lub związane z niniejszą Gwarancją, Produktem bądź usługami świadczonymi przez firmę Synology w odniesieniu do Produktu lub relacji pomiędzy Klientami mającymi siedzibę lub miejsce zamieszkania w Stanach Zjednoczonych a Synology będą rozstrzygane wyłącznie i ostatecznie w drodze arbitrażu, zgodnie z obowiązującymi zasadami handlowymi Amerykańskiego Stowarzyszenia Arbitrażowego (American Arbitration Association), z wyjątkami podanymi poniżej. Postępowanie arbitrażowe będzie prowadzone przed jednego arbitra i będzie ograniczone wyłącznie do sporu pomiędzy Klientem a firmą Synology. Arbitraż, ani żadna jego część, nie będzie połączony z żadnym innym arbitrażem ani nie będzie prowadzony jako spór zbiorowy czy na bazie sporu zbiorowego. Postępowanie arbitrażowe będzie odbywać się w King County, w stanie Waszyngton w Stanach Zjednoczonych przez złożenie dokumentów, telefonicznie, online lub w obecności stron, o czym zdecydował arbitrowiec na wniosek strony. Strona wygrywająca arbitraż lub sprawę sądową w Stanach Zjednoczonych lub w innym miejscu otrzymuje wszystkie koszty i uzasadnione honoraria dla pełnomocników procesowych, w tym wszelkie opłaty arbitrażowe wpłacone przez stronę wygrywającą. Każda decyzja będąca wynikiem takiego arbitrażu będzie ostateczna i wiążąca dla stron i nie

może zostać poddana osądowi właściwego sądu. Klient jest świadom tego, że w przypadku braku tego postanowienia miałby prawo do rozstrzygnięcia takiego sporu lub roszczenia na drodze sądowej, w tym w ramach powództwa grupowego, i świadomie rezygnuje z tych praw oraz zgadza się na rozstrzygnięcie wszelkich sporów na drodze wiążącego arbitrażu zgodnie z postanowieniami niniejszego ustępu 5.5. Jeżeli miejsce stałego zamieszkania lub siedziba Klienta nie znajduje w Stanach Zjednoczonych, wszelkie spory lub roszczenia opisane w niniejszym ustępie będą ostatecznie rozstrzygane na drodze arbitrażu prowadzonego przez trzech neutralnych arbitrów zgodnie z przepisami Prawa arbitrażowego i odpowiednich przepisów wykonawczych Republiki Chińskiej (Tajwanu). Prawa arbitrażowego i powiązanych przepisów wykonawczych Republiki Chińskiej. Arbitraż odbędzie się w Tajpej, na Tajwanie, w Republice Chińskiej, a procedury będą prowadzone w języku angielskim lub, za zgodą obu stron, w języku chińskim (mandaryńskim). Orzeczenia arbitrażu będą ostateczne i wiążące dla stron, a wyegzekwować je może dowolny sąd właściwy. Żadne postanowienia niniejszego Ustępu nie zabraniają firmie Synology ani nie ograniczają jej możliwości występowania o zabezpieczenie roszczeń w drodze nakazu lub zakazu sądowego ani korzystania z przysługujących jej praw i środków w odniesieniu do wszelkich rzeczywistych lub potencjalnych naruszeń niniejszej Gwarancji w zakresie praw własności intelektualnej Synology.

5.6 Honoraria dla pełnomocników procesowych. W przypadku jakiegokolwiek arbitrażu, mediacji i innych działań prawnych mających na celu wyegzekwowanie praw i środków zaradczych na mocy niniejszej Gwarancji, strona wygrywająca jest uprawniona do odzyskania, oprócz wszelkich przysługujących jej środków, kosztów i honorariów dla pełnomocników procesowych.

5.7 Ograniczenia eksportowe. Klient przyjmuje do wiadomości, że Produkt może podlegać ograniczeniom eksportowym Stanów Zjednoczonych. Klient zobowiązuje się do przestrzegania wszystkich obowiązujących praw i przepisów mających zastosowanie do Produktu, w tym między innymi amerykańskich przepisów eksportowych (U.S. Export Administration Regulations).

5.8 Klauzula salwatoryjna. Jeżeli jakiegokolwiek postanowienie niniejszej Gwarancji zostanie uznane przez sąd właściwy za nieważne, niezgodne z prawem lub nieegzekwowalne, pozostała część niniejszej Gwarancji pozostanie w pełnej mocy.

5.9 Całość Umowy. Niniejsza Gwarancja stanowi całość Umowy i zastępuje wszelkie uprzednie porozumienia między firmą Synology a Klientem w odniesieniu do jej przedmiotu. Wszelkie poprawki, zmiany lub zrzeczenia się jakichkolwiek postanowień niniejszej Gwarancji będą ważne wyłącznie w formie pisemnej, podpisanej przez stronę nimi związaną.

5.10 Płatność i wypowiedzenie usługi Gwarancji Przedłużonej Plus. (a) Po zweryfikowaniu zamówienia zakupu przez firmę Synology Klient powinien niezwłocznie uiścić wszystkie opłaty i podatek. Firma Synology zastrzega sobie prawo do odmowy świadczenia Usługi Gwarancji Przedłużonej Plus Klientom, którzy nie spełniają warunków lub nie osiągnęli wieku ustawowego. (b) Klient, który nie wykorzystał Usługi Gwarancji Przedłużonej Plus w ciągu trzydziestu (30) dni od zakupu Produktu, może złożyć wniosek o rozwiązanie umowy za pośrednictwem zgłoszenia pomocy technicznej w ciągu trzydziestu (30) dni od daty zakupu.

FCC Declaration of Conformity

This device complies with Part 15 of the FCC Rules. Operation is subject to the following two conditions: (1) this device may not cause harmful interference, and (2) this device must accept any interference received, including interference that may cause undesired operation.

この装置は、クラス B 機器です。この装置は、住宅環境で使用することを目的としていますが、この装置がラジオやテレビジョン受信機に近接して使用されると、受信障害を引き起こすことがあります。

取扱説明書に従って正しい取り扱いをして下さい。

VCCI — B

Declaration Letter of REACH & RoHS Compliance

About REACH

In June 2007, the European Union Regulation (EC) 1907/2006 concerning the Registration, Evaluation, Authorization and Restriction of Chemicals (REACH) was first released. Under this Regulation, manufacturers are required to gather information on the properties of their chemical substances, which will allow their safe handling, and to register the information to European Chemicals Agency (ECHA). The aim is to improve the protection of human health and the environment through the better and earlier identification of the intrinsic properties of chemical substances.

About RoHS

RoHS Directive (EU Directive 2002/95/EC) was issued in 2002, restricted the use of the six chemicals lead, cadmium, mercury, and hexavalent chromium, as well as flame retardants polybrominated biphenyls (PBBs) and polybrominated diphenyl ethers (PBDEs). Under this directive, manufacturers are required to replace these chemicals in their products with less hazardous alternatives.

Then RoHS 2.0 (Directive 2011/65/EU) has replaced Directive 2002/95/EC since January 3, 2013. In 2015, EU commission publishes Directive (EU) 2015/863 to amend Annex II to EU RoHS 2 (Directive 2011/65/EU) to add 4 phthalates (DEHP, BBP, DBP and DIBP) onto the list of restricted substances from 22 July 2019.

REACH and RoHS Compliance

Synology meets all requirements of the REACH Regulation and is compliant to all implemented RoHS type regulations worldwide. To the best of Synology's knowledge, all Synology products in production (including finished



products, spare parts, and packaging materials) are in compliance with the requirements of the Regulation and/or Directives. Synology continues to monitor, influence, and develop our processes to comply with any proposed changes to the Regulation and/or Directives.