

Етикетен принтер

TD-4420TN/TD-4520TN

Ръководство за безопасност (Български)

Благодарим ви за покупката на устройство TD-4420TN/TD-4520TN (по-долу наричано “продукт”).

Непременно прочетете този документ, преди да използвате продукта. Препоръчваме ви да запазите този документ, така че да ви е под ръка за бъдещи справки.

- За сервизиране, регулиране или ремонт се обърнете към центъра за обслужване на клиенти на Brother или към местния дилър на Brother.
- Ако продуктът не работи нормално, възникне някаква грешка или някой кабел се повреди, изключете продукта, изключете всички кабели и се обърнете към центъра за обслужване на клиенти на Brother или към местния дилър на Brother.
- Не поемаме никаква отговорност за щети, произтичащи от земетресения, пожар, други природни бедствия, действия на трети страни, преднамерени или небрежни действия на потребителя, неправилна употреба или работа при специални условия.
- Не поемаме никаква отговорност за щети (например загуби, пропуснати ползи за бизнеса, пропуснати печалби, прекъсвания на работата или загуба на възможност за комуникация), възникнали в резултат от използването или невъзможността за използване на продукта.
- Не поемаме никаква отговорност за щети, които могат да възникнат от неправилна употреба на продукта поради свързване на несъвместимо оборудване или използване на несъвместим софтуер.
- Не поемаме никаква отговорност за щети или пропуснати ползи, произтичащи от използването на етикети, създадени с този продукт, нито за загуба или промяна на данни поради неизправност, ремонт или консумативи и не приемаме никакви искове от трета страна.
- Brother си запазва правото да прави промени без предизвестие в спецификациите и съдържащите се тук материали. Освен това Brother не носи отговорност за каквито и да е повреди (включително произтичащи), възникнали вследствие използването на предоставените материали, включително, но не само, печатни и други грешки, свързани с публикациите.
- За повече информация за софтуера и използването на продукта в мрежа вижте “*User’s Guide*” (*Ръководство за потребителя*), което можете да намерите на Brother support уебсайта на адрес support.brother.com
- Най-новата версия на документацията на продукта можете да намерите в Brother support уебсайта на адрес support.brother.com
- Възможно е наличните модели, аксесоари и консумативи да се различават в зависимост от страната.
- Този продукт е одобрен за употреба само в страната, в която е закупен.
- Съдържанието на този документ подлежи на промяна без предизвестие.

⚠ ПРЕДУПРЕЖДЕНИЕ

Неспазването на тези указания и предупреждения може да доведе до смърт или сериозни наранявания. Спазвайте тези указания, за да избегнете риск от прегряване, поява на дим, експлозия, пожар, нараняване или токов удар.

Продукт, променливотоков адаптер

- Ако чуждо тяло случайно попадне в някой от отворите на продукта, включително слотове, конектори и портове, спрете незабавно да използвате продукта, изключете захранването и изключете всички кабели. Непременно извадете всички чужди тела, преди да включите продукта.

- НЕ използвайте и не съхранявайте продукта на места:
 - Където може да влезе в контакт с течности
 - Където се образува кондензация
 - Където има много прах
 - Където температурата или влажността са екстремни:
 - Използвайте на място, където температурата е между 5 и 40 °C, а влажността е между 25% и 85% (без кондензация).
 - Съхранявайте на място, където температурата е между -40 и 60 °C, а влажността е между 10% и 90% (без кондензация).
 - Близо до пламъци или отоплителен уред
- НЕ докосвайте щепсела с мокри ръце.
- НЕ докосвайте променливотоковия адаптер и продукта по време на гръмотевична буря.
- НЕ разглобявайте или променяйте продукта.
- НЕ разливайте химикали и не използвайте запалими спрейове върху продукта.

Примери за запалими спрейове:

- Препарати за почистване на прах
- Пестициди
- Дезинфектанти и дезодоранти, съдържащи алкохол
- Органични разтворители или течности, като напр. спирт

- Използвайте и съхранявайте продукта, другите компоненти и опаковъчни торбички извън обсега на деца.

Преди да почиствате етикетния принтер, изключете захранващия кабел от електрическия контакт – в противен случай може да възникне токов удар. За методите на почистване вижте “*User’s Guide*” (*Ръководство за потребителя*).

Променливотоков адаптер

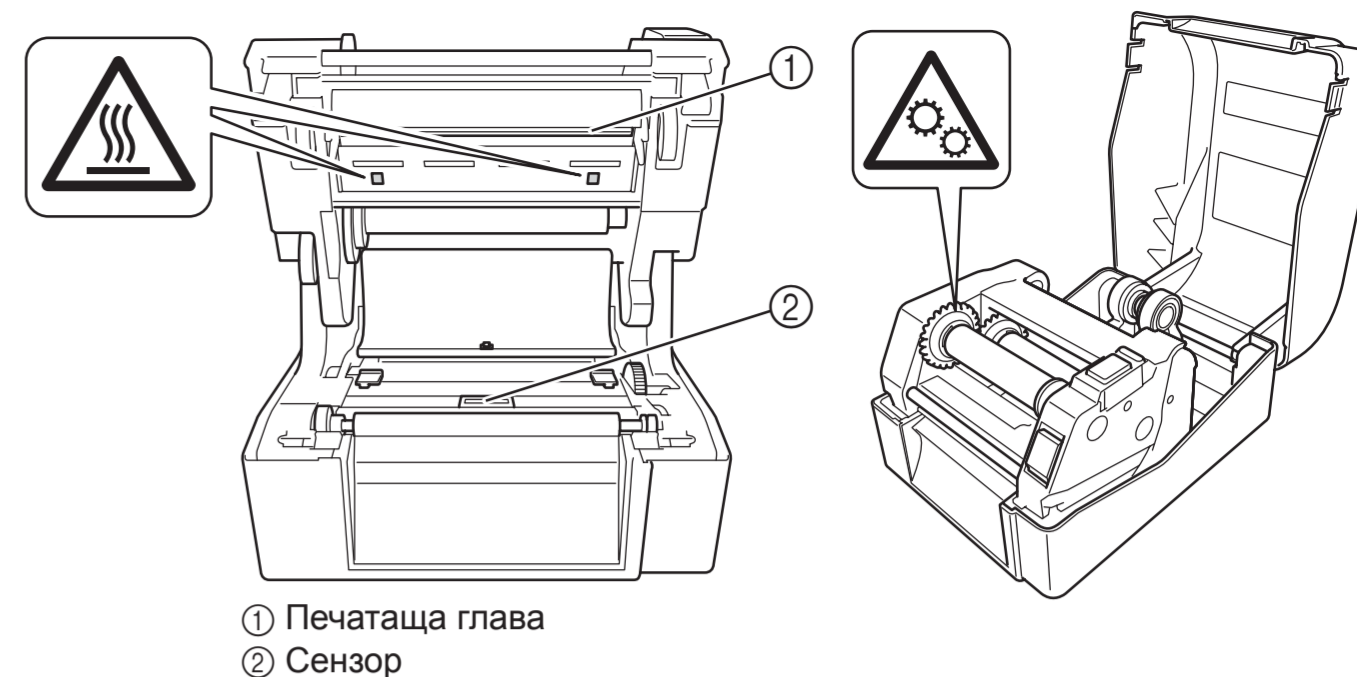
- Използвайте само с посочения продукт.
- Включете щепсела докрай в електрическия контакт.
- Използвайте променливотоковия адаптер със стандартен електрически контакт (AC 100 – 240 V, 50/60 Hz).
- НЕ позволявайте метални предмети да влизат в контакт с конектори, портове или метални части на захранващия кабел на продукта.
- НЕ използвайте щепсела на захранващия кабел (електрическия щепсел) или самия захранващ кабел на места, където могат да се намокрят.
- За да се намали рискът от пожар, пазете върху щепсела на захранващия кабел да няма мръсотия и прах.
- НЕ дърпайте кабела, за да извадите променливотоковия адаптер от електрическия контакт. Дръжте щепсела, за да изключите адаптера от електрическия контакт.
- НЕ повреждайте, усуквайте, не прегъвайте със сила, не дърпайте, не поставяйте предмети, не прищипвайте и не заклещвайте променливотоковия адаптер.
- НЕ претоварвайте електрическите контакти.

⚠ ВНИМАНИЕ

Неспазването на инструкциите и предупрежденията може да доведе до леки или средно тежки наранявания.

Продукт

- НЕ дръжте продукта за капака на отделението за ролката или за водача за ролката. Има опасност капакът на отделението да се откачи или продуктът да падне.
- Когато свързвате кабели или аксесоари, следвайте приложимите инструкции.
- НЕ докосвайте металните части в близост до печатащата глава. По време на работа печатащата глава се загрява много и непосредствено след употреба все още е много гореща. Има опасност от изгаряне, ако я докоснете.
- НЕ докосвайте сензора или печатащата глава с голи ръце, тъй като тези части могат да бъдат повредени или разрушени от статично електричество. Преди да докосвате сензора или печатащата глава, поставете продукта върху заземяваща подложка, предназначена за електростатично разреждане (ESD), или използвайте антистатични ръкавици.
- Бъдете внимателни, когато затваряте капака на отделението. Има риск от нараняване, ако пръстът ви бъде защипан между горните и долните части на капака.
- НЕ докосвайте печатащата глава. Печатащата глава се загрява много и може да доведе до сериозни изгаряния.
- НЕ докосвайте въртящите се части. Има риск от нараняване, ако пръстът ви попадне във въртящото се зъбно колело. Изключете продукта, преди да докосвате зъбното колело.



① Печатаща глава

② Сензор

Променливотоков адаптер

Уверете се, че винаги имате достъп до кабела на променливотоковия адаптер, така че да можете да го изключите незабавно при спешност.

LAN връзка

НЕ свързвайте този продукт към LAN връзка, която е подложена на свръхнапрежение.

Общи мерки за безопасност

Продукт, променливотоков адаптер или аксесоари

- Спазвайте всички приложими законови разпоредби, когато изхвърляте тези продукти.
- НЕ сваляйте поставените на продукта етикети. Тези етикети предоставят работна информация и показват името и серийния номер на продукта.
- За повече информация относно параметрите на захранването (електрическите параметри) на вашия модел вижте етикета с параметрите, залепен на основата на устройството.

Декларация за съответствие (само за Европа/Турция)

Ние, Brother Industries, Ltd.
15-1, Naeshiro-cho, Mizuho-ku,
Nagoya 467-8561 Japan,

декларираме, че този продукт отговаря на основните изисквания на всички съответни директиви и разпоредби, които важат за Европейската общност. Декларацията за съответствие може да бъде свалена от Brother support уебсайта. Посетете support.brother.com и:

- изберете “Europe”
- изберете вашата държава
- изберете “Ръководства”
- изберете вашия модел
- изберете “Декларация за съответствие”
- щракнете върху “Изтегляне”

Декларацията ще бъде свалена като PDF файл.

Бележки относно съставянето и публикуването

Това ръководство е съставено и публикувано под ръководството на Brother Industries, Ltd. и включва най-новите описания и спецификации на продукта. Съдържанието на това ръководство и спецификациите на този продукт могат да бъдат променени без предизвестие. Ако излязат нови версии на фърмуер, драйвери или приложения, това ръководство може да не отразява функциите им напълно. Brother си запазва правото да прави промени без предизвестие в спецификациите и съдържащите се тук материали и не носи отговорност за каквито и да е повреди (включително закономерни), възникнали вследствие на използването на предоставените материали, включително и без ограничаване до печатни и други грешки, свързани с публикацията.

Tiskárna štítků

TD-4420TN/TD-4520TN

Příručka bezpečnosti výrobku (Čeština)

Děkujeme vám za zakoupení tiskárny štítků TD-4420TN/TD-4520TN (dále jen „produkt“).

Před používáním produktu si nezapomeňte přečíst tento dokument. Doporučujeme, abyste tento dokument uschovali na snadno dostupném místě pro budoucí použití.

- V případě servisu, úprav nebo oprav se obračejte na zákaznický servis Brother nebo místního prodejce společnosti Brother.
- Pokud produkt funguje neobvykle nebo dochází k chybám nebo v případě poškození kabelu, produkt vypněte, odpojte všechny kabely a obraťte se na Zákaznický servis Brother nebo místního prodejce společnosti Brother.
- Nepřijímáme žádnou zodpovědnost za škody vzniklé následkem zemětřesení, požáru či jiných přírodních pohrom, činů třetích stran, záměrného či nedbalého používání uživatelem, chybného používání nebo provozu za jiných zvláštních podmínek.
- Neneseme zodpovědnost za škody (ztráty, ušlý zisk, přerušení obchodní činnosti nebo ztrátu způsobů komunikace), které mohou vzniknout použitím nebo nemožností používat produkt.
- Neneseme žádnou zodpovědnost za škody, které mohou vzniknout nesprávným používáním produktu, například připojením nekompatibilního zařízení nebo použitím nekompatibilního softwaru.
- Nepřijímáme žádnou zodpovědnost za případné škody ani ušlý zisk vyplývající z použití štítků vytvořených tímto produktem. Nemůžeme přijmout zodpovědnost ani za ztrátu či změnu dat kvůli selhání, opravě nebo výpadku nebo spotřebnímu materiálu a nepřijímáme ani žádné nároky pocházející od třetí strany.
- Společnost Brother si vyhrazuje právo provádět změny v technických údajích a materiálech uvedených v tomto dokumentu bez předchozího upozornění. Dále společnost Brother není zodpovědná za žádné škody (včetně následných) způsobené spoléháním se na prezentované materiály, včetně např. typografických a dalších chyb vztahujících se k publikacím.
- Další informace o softwaru a používání produktu v síti jsou uvedeny v „*User’s Guide*“ (*Příručka uživatele*), kterou naleznete na webu Brother support na adrese: support.brother.com
- Nejnovější verzi dokumentace k produktu naleznete na webu Brother support support.brother.com
- Dostupné modely, příslušenství a spotřební materiály se mohou lišit podle země.
- Použití tohoto produktu bylo schváleno pouze v zemi, ve které bylo zakoupeno.
- Obsah tohoto dokumentu podléhá změnám bez předchozího upozornění.

VAROVÁNÍ

V případě nedodržení těchto pokynů a varování může hrozit usmrcení nebo závažné zranění. Dodržujte tyto pokyny, abyste předešli riziku vzniku tepla či kouře, výbuchu, požáru, zranění nebo úrazu elektrickým proudem.

Napájecí adaptér produktu

- Pokud dojde k náhodnému zasunutí cizího předmětu do jakéhokoli otvoru na produktu, včetně štěrbin, konektorů a portů, produkt ihned přestaňte používat, vypněte napájení a odpojte všechny kabely. Před zapnutím produktu se ujistěte, že jsou všechny cizí předměty vyjmuty.

- Produkt **NEPOUŽÍVEJTE** ani neskladujte:
 - na místech, kde může dojít ke kontaktu s kapalinami
 - na místech, kde dochází ke kondenzaci
 - na místech s nadměrnou prašností
 - na místech s extrémní teplotou nebo vlhkostí:
 - K provozu zvolte místo, kde se teplota pohybuje mezi 5 °C a 40 °C a kde je vlhkost mezi 25% a 85% (bez kondenzace).
 - Skladujte na místě, kde se teplota pohybuje mezi -40 °C a 60 °C a kde je vlhkost mezi 10% a 90% (bez kondenzace).
 - v blízkosti plamenů nebo radiátoru
- NEDOTÝKEJTE** se zástrčky mokřýma rukama.
- NEDOTÝKEJTE** se napájecího adaptéru ani produktu za bouřky.
- Produkt **NEROZEBÍREJTE** ani neupravujte.
- NELIJTE** na produkt chemikálie a nepoužívejte hořlavé spreje.

Příklady hořlavých sprejů:

- čisticí prostředky na odstranění prachu
- pesticidy
- dezinfekční prostředky a osvěžovače vzduchu s obsahem alkoholu
- organická rozpouštědla nebo tekutiny, jako je například alkohol.

- Produkt, další součásti a obalový materiál používejte a skladujte mimo dosah dětí.

Před čištěním tiskárny štítků odpojte napájecí kabel od elektrické zásuvky; jinak může dojít k úrazu elektrickým proudem. Postupy čištění viz „*User’s Guide*“ (*Příručka uživatele*).

Napájecí adaptér

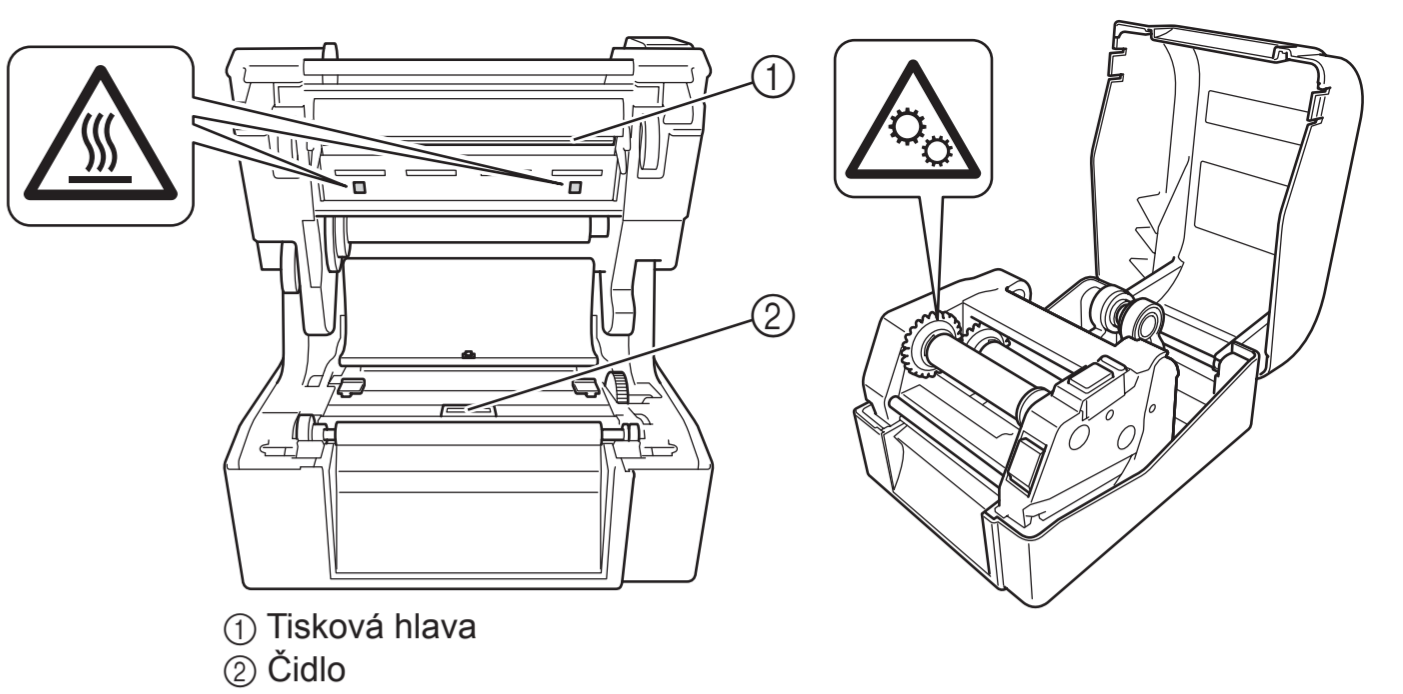
- Používejte výhradně se specifikovaným produktem.
- Zasuňte pevně zástrčku do elektrické zásuvky.
- Napájecí adaptér připojte do standardní elektrické zásuvky (střídavé napětí 100 V–240 V, 50/60 Hz).
- Konektory produktu, porty ani kovové části napájecího kabelu se **NESMĚJÍ** dostat do styku s kovovými předměty.
- Zástrčku zdroje napájení (elektrickou zástrčku) ani napájecí kabel **NEPOUŽÍVEJTE** na místě, kde se mohou namočit.
- Pro snížení rizika požáru uchovávejte zástrčku zdroje napájení v čistotě a bez prachu.
- Při odpojování napájecího adaptéru od elektrické zásuvky **NETAHEJTE** za kabel. Uchopte zástrčku a odpojte adaptér od elektrické zásuvky.
- ZABRAŇTE** poškození, zkrocení, silnému ohýbání, natahování, pokládání předmětů na napájecí adaptér, jeho svírání či svazování.
- NEPŘETĚŽUJTE** elektrické zásuvky.

UPOZORNĚNÍ

V případě nedodržení pokynů a varování může hrozit lehké nebo středně těžké zranění.

Produkt

- Produkt **NEUCHOPUJTE** za kryt přihrádky na roli ani za vodítko role. Hrozí riziko, že by se kryt přihrádky na roli mohl oddělit a produkt by mohl spadnout.
- Při připojování kabelů a příslušenství dodržujte patřičné pokyny.
- NEDOTÝKEJTE** se žádných kovových součástí v blízkosti tiskové hlavy. Tisková hlava se při používání tiskárny silně zahřívá a ihned po použití může zůstat horká. V případě dotyku hrozí riziko popálenin.
- NEDOTÝKEJTE** se čidla ani tiskové hlavy holýma rukama. Může dojít k jejich poškození nebo zničení statickou elektřinou. Než se čidla nebo tiskové hlavy dotknete, umístěte produkt na uzemněnou antistatickou podložku nebo použijte antistatické rukavice.
- Při zavírání krytu přihrádky postupujte opatrně. Hrozí riziko poranění, pokud i přiskřípnete prst mezi horní a dolní částí krytu.
- NEDOTÝKEJTE** se tiskové hlavy. Tisková hlava se silně zahřívá a může způsobit závažné popáleniny.
- NEDOTÝKEJTE** se otáčejících se částí. Hrozí riziko poranění, pokud dojde k zachycení prstů v otáčejícím se zařízení. Než se tohoto zařízení budete dotýkat, produkt vypněte.



① Tisková hlava

② Čidlo

Napájecí adaptér

Zajistěte, aby byl kabel napájecího adaptéru vždy přístupný a v případě nouze jste ho mohli ihned odpojit.

Připojení LAN

NEPŘIPOJUJTE tento produkt k připojení LAN, které je vystaveno přepětí.

Obecná preventivní opatření

Produkt, napájecí adaptér nebo příslušenství

- V případě likvidace těchto produktů dodržujte veškeré náležité předpisy.
- NEODSTRAŇUJTE** štítky nalepené na produktu. Tyto štítky poskytují provozní informace a označují název a výrobní číslo produktu.
- Jmenovité údaje týkající se elektrického napájení vašeho modelu naleznete na typovém štítku připevněném na spodní části přístroje.

Prohlášení o shodě (pouze pro Evropu/Turecko)

My, Brother Industries, Ltd.
15-1, Naeshiro-cho, Mizuho-ku,
Nagoya 467-8561 Japan,

prohlašujeme, že tento produkt vyhovuje základním požadavkům všech příslušných směrnic a předpisů platných v rámci Evropské unie. Prohlášení o shodě lze stáhnout z webu Brother support. Navštivte stránky support.brother.com a:

- zvolte „Europe“,
- zvolte svou zemi,
- zvolte „Příručky“,
- zvolte svůj model,
- zvolte „Prohlášení o shodě“,
- klikněte na „Stáhnout“.

Vaše prohlášení o shodě bude staženo jako soubor ve formátu PDF.

Oznámení o sestavení a publikování

Tato příručka byla sestavena a publikována pod dohledem společnosti Brother Industries, Ltd. a obsahuje nejnovější popisy a technické údaje o produktu. Obsah této příručky a technické údaje o produktu mohou být bez předchozího upozornění změněny. Dojde-li k vydání aktualizovaných verzí firmwaru, ovladačů nebo aplikací, nemusí tato příručka nutně obsahovat popis nových funkcí či vlastností. Společnost Brother si vyhrazuje právo provádět změny v technických údajích a materiálech uvedených v tomto dokumentu bez předchozího upozornění a neodpovídá za jakékoliv škody (včetně následných) způsobené spoléháním na uvedené materiály, mj. včetně typografických a dalších chyb vztahujících se k publikaci.

Címkenyomtató

TD-4420TN/TD-4520TN

Termékbiztonsági útmutató (Magyar)

Köszönjük, hogy megvásárolta a TD-4420TN/TD-4520TN címkenyomtató (a továbbiakban „a terméket”).

A termék használata előtt mindenképpen olvassa el figyelmesen ezt a dokumentumot.

Javasoljuk, hogy őrizze meg ezt a dokumentumot a későbbi felhasználás érdekében.

- Szervizelés, beállítások vagy javítások ügyében vegye fel a kapcsolatot a Brother ügyfélszolgálatával vagy a területileg illetékes Brother kereskedővel.
- Ha a termék rendellenesen működik, vagy bármilyen hiba fordul elő, esetleg megrongálódik egy kábel, akkor húzzon ki minden kábelt és vegye fel a kapcsolatot Brother ügyfélszolgálattal vagy a helyi Brother-kereskedővel.
- Nem vállalunk felelősséget a földrengések, tűz, egyéb katasztrófák, harmadik fél tevékenységei, a felhasználó általi szándékos vagy gondatlan üzemeltetés, téves használat vagy különleges körülmények között történő használat okán keletkező károkért.
- Nem vállalunk felelősséget olyan károkért (például veszteségek, üzleti haszon elvesztése, elmaradt haszon, üzletmenet megszakadása vagy kommunikációs csatorna kiesése), amelyek a termék használatából vagy használhatatlanságából adódnak.
- Nem vállalunk felelősséget olyan károkért, amelyek a termék helytelen használatából adódhatnak, illetve amelyek oka inkompatibilis berendezések csatlakoztatása vagy inkompatibilis szoftver használata.
- Nem vállalunk felelősséget olyan kárért vagy veszteségért, amely a termék által készített címkék használatából, hiba, javítás vagy az áramellátás megszakadása miatt eltűnő vagy megváltozó adatokból ered, illetve harmadik féltől származó követelést sem fogadunk el.
- A Brother fenntartja a jogot, hogy bejelentés nélkül módosítsa a kézikönyvben foglalt specifikációkat és anyagokat. A Brother továbbá nem tehető felelőssé a bemutatott anyagok megbízhatósága miatt bekövetkezett károkért (köztük a következményes károkért), beleértve, de nem korlátozva a kiadvány gépelési és egyéb hibáira.
- A szoftverrel és a termék hálózati használatával kapcsolatban olvassa el a „*User’s Guide*” (*Használati útmutatóban*), amit a Brother support weboldalon talál: support.brother.com
- A termék legfrissebb dokumentációja megtalálható a Brother support weboldalon: support.brother.com
- Az elérhető modellek és tartozékok országonként változhatnak.
- Ez a termék kizárólag abban az országban használható, ahol azt megvásárolták.
- Jelen dokumentum tartalma értesítés nélkül változhat.

⚠ FIGYELEM

Az útmutatások és a figyelmeztetések figyelmen kívül hagyása halálhoz vagy súlyos sérüléshez vezethet. A szabályok betartásával elkerülheti az eszköz túlhevülését, füstölését, robbanását és kigyulladását, valamint a sérülések és elektromos áramütések veszélyét.

Termék, Hálózati adapter

- Amennyiben véletlenül egy idegen tárgy kerül a termékbe, például a nyílásokba, csatlakozókba és portokba, akkor azonnal hagyja abba a termék használatát, kapcsolja ki az áramot, majd húzzon ki minden kábelt. Győződjön meg róla, hogy eltávolított minden idegen tárgyat, mielőtt bekapcsolja a terméket.

- NE használja vagy tárolja a terméket:
 - Ha folyadékkal érintkezhet
 - Ha előfordul lecsapódás
 - Ha sok a por
 - Ha a hőmérséklet vagy a páratartalom extrém magas:
 - Olyan helyiségben működtesse, ahol a hőmérséklet 5-40 °C között, a páratartalom pedig 25-85% között van (lecsapódásmentes környezetben).
 - Olyan helyiségben tárolja, ahol a hőmérséklet -40-60 °C között, a páratartalom pedig 10-90% között van (lecsapódásmentes környezetben).
 - Láng, vagy hősugárzó közelében

- NE érjen a csatlakozódugóhoz vizes kézzel.
- NE érintse meg a hálózati adaptert és a terméket vihar esetén.
- NE szerelje szét és ne módosítsa a terméket.
- NE öntsön vegyszereket a termékbe és ne használjon gyúlékony permeteket.

Néhány példa gyúlékony permetre:

- Portalanító tisztítószer
- Rovarirtó szerek
- Alkoholtartalmú fertőtlenítőszer
- légfrissítők
- Szerves oldószerek vagy folyadékok, például alkohol

- A terméket, egyéb részegységeit és a csomagolóanyagot gyermekektől távol tartsa.

A címkenyomtató tisztítása előtt húzza ki a tápkábelt a hálózati csatlakozóaljzathoz (konnektorból), különben elektromos áramütés veszélye állhat fenn. A tisztítási módszereket a „*User’s Guide*” (*Használati útmutatóban*) találja.

Hálózati adapter

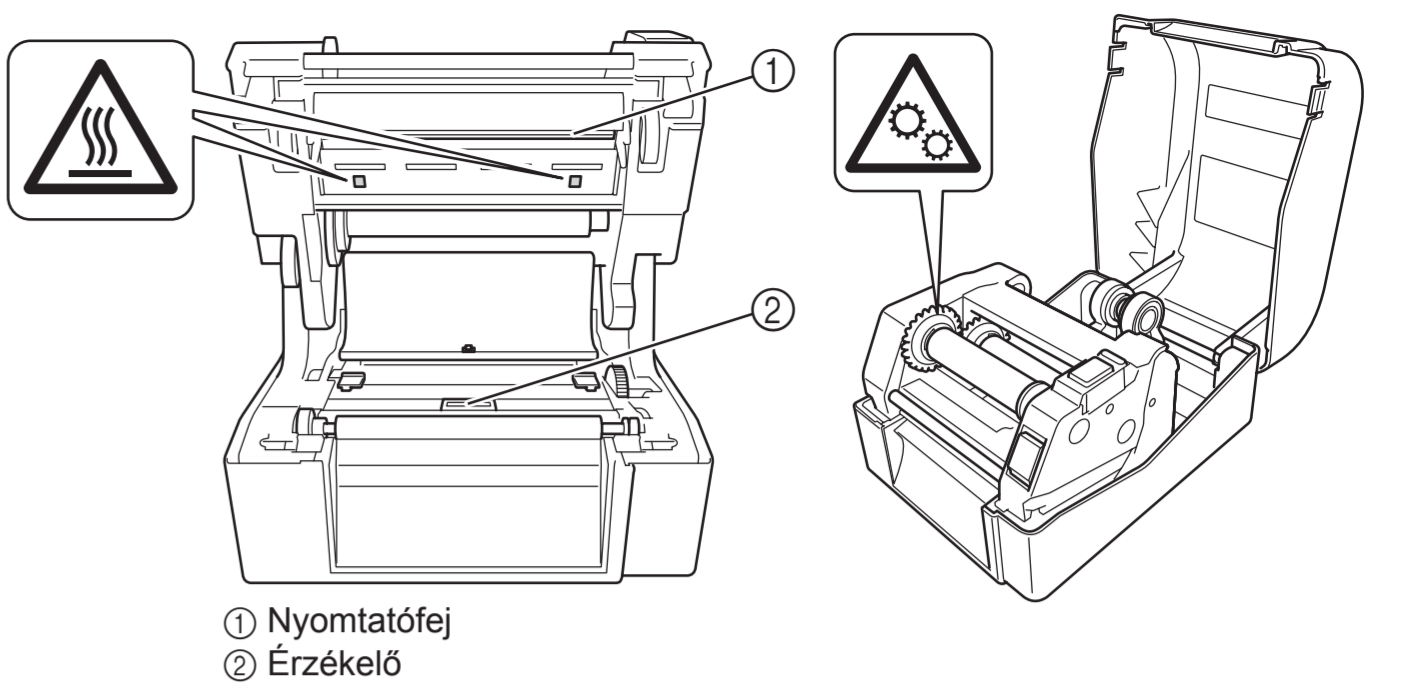
- Csak a hozzá meghatározott termékkel használja együtt.
- Dugja be határozottan a hálózati csatlakozóaljzatba (elektromos csatlakozóaljzat).
- A hálózati adaptert csak szabványos hálózati csatlakozóaljzattal (konnektorral) használja (100-240 V vá., 50/60 Hz).
- NE engedje, hogy fémek kapcsolatba lépjenek a termék csatlakozóival, portjaival vagy a tápkábel fémeseivel.
- NE használja a hálózati tápegység dugóját (elektromos dugó) vagy a tápkábelt olyan helyen, ahol nedves lehet.
- A tűz kockázatának csökkentése érdekében ne engedje, hogy a hálózati tápegység koszos vagy poros legyen.
- NE a zsinórnál fogva húzza ki a hálózati adapter vezetékét a hálózati csatlakozóaljzathoz (konnektorból). Fogja meg a dugaszt és az adaptert annál fogva távolítsa el a hálózati csatlakozóaljzathoz (konnektorból).
- NE okozzon sérülést, csavarja el, hajlítsa meg, ne helyezzen tárgyakat, ne csípje meg és ne kösse össze a hálózati adaptert.
- NE töltsen túl a hálózati csatlakozóaljzatot (elektromos csatlakozóaljzatok).

⚠ VIGYÁZAT

Az utasítások és a figyelmeztetések figyelmen kívül hagyása kisebb vagy közepesen súlyos sérülésekhez vezethet.

Termék

- NE tartsa a terméket a görgőfedélnél vagy a görgővezetőnél fogva. Fennáll a kockázata, hogy a görgőfedél leválik vagy a termék leesik.
- A kábelek és a kiegészítők csatlakoztatásakor kövesse az alkalmazás utasításait.
- NE érintse meg a nyomtatófej körüli fémalkatrészeket. A nyomtatófej használat közben felforrósodik, és közvetlenül a használat után is forró marad. Égés kockázata áll fenn, ha megérinti.
- NE érintse meg az érzékelőt vagy a nyomtatófejet a kezével, mivel ezek a részek sérülhetnek vagy megsemmisülhetnek a statikus elektromosságtól. Mielőtt megérinti az érzékelőt vagy a nyomtatófejet, helyezze a terméket egy elektrosztatikus kisülések ellen védett felületre vagy használjon antisztatikus kesztyűt.
- Legyen óvatos, miközben bezárja a görgőfedeleket. Fennáll a sérülés kockázata, ha az ujjai becsípődnek a fedél felső és alsó részei közé.
- NE érjen hozzá a nyomtatófejhez. A nyomtatófej forró lehet, komoly égési sérüléseket okozhat.
- NE érintse meg a forgó részeket. Fennáll a sérülés veszélye, ugyanis a forgó fogaskerék becsípheti az ujját. A fogaskerekek megérintése előtt kapcsolja ki a terméket.



Hálózati adapter

Győződjön meg róla, hogy mindig eléri a hálózati adapter vezetékét, hogy vészhelyzet esetén azonnal le tudja választani.

LAN csatlakozás

NE csatlakoztassa a terméket olyan LAN-kapcsolathoz, ami túlfeszültségnek lehet kitéve.

Általános óvintézkedések

Termék, hálózati adapter vagy tartozékok

- A termékek áramtalanítása előtt olvassa el az alkalmazandó előírásokat.
- NE távolítsa el a termék címkéit. Ezek a címkék műveleti információkat tartalmaznak, jelzik a termék nevét és a sorozatszámát.
- Az adott modell teljesítménybesorolásával (elektromos besorolásával) kapcsolatos további információkról a készülék alján található címkéről tájékozódhat.

Megfelelőségi nyilatkozat (csak Európa és Törökország)

Mi, a Brother Industries, Ltd. 15-1, Naeshiro-cho, Mizuho-ku, Nagoya 467-8561 Japan

kijelentjük, hogy ez a termék megfelel az Európai Közösségen belül irányadó vonatkozó irányelvek és rendeletek alapvető követelményeinek.

A Megfelelőségi nyilatkozat (DoC) a Brother Support weboldalról tölthető le. Látogasson el a support.brother.com weboldalra, és:

- válassza a „Europe” lehetőséget;
- válassza ki az országot;
- válassza a „Kézikönyvek” lehetőséget;
- válassza ki a modellt;
- válassza a „Megfelelőségi nyilatkozat” elemet;
- kattintson a „Letöltés” gombra.

A megfelelőségi nyilatkozatot PDF-fájlként töltheti le.

Az összeállításra és kiadásra vonatkozó tájékoztatás

Ez a legfrissebb termékleírásokat és specifikációkat tartalmazó útmutató készítése és publikálása a Brother Industries, Ltd. felügyelete alatt zajlott.

A jelen útmutató tartalma és a termék specifikációi előzetes bejelentés nélkül is változhatnak.

Frissített firmware, illesztőprogram, illetve alkalmazás kiadása esetén a jelen útmutató nem feltétlenül tükrözi pontosan az elérhető funkciókat.

A Brother fenntartja a jogot, hogy bejelentés nélkül módosítsa a kézikönyvben foglalt specifikációkat és anyagokat, és nem vállal felelősséget az olyan (akár közvetett) károkért, amelyek a bemutatott anyagokba vetett bizalom miatt következnek be, ideértve – a felsorolás kizárólagossága nélkül – a nyomdai és egyéb hasonló hibákat is.

Drukarka do etykiet

TD-4420TN/TD-4520TN

Przewodnik Bezpieczeństwa Produktu (Polski)

Dziękujemy za zakup drukarki TD-4420TN/TD-4520TN (dalej zwanej „produktem”).

Niniejszy dokument należy przeczytać przed rozpoczęciem użytkowania produktu.

Zalecamy przechowywanie niniejszego dokumentu w pobliżu urządzenia w celu korzystania z niego w przyszłości.

- W celu przeprowadzenia serwisowania, regulacji lub napraw należy skontaktować się z działem obsługi klienta firmy Brother lub lokalnym przedstawicielem firmy Brother.
- Jeśli działanie produktu nie jest standardowe lub uszkodzony jest jego dowolny kabel, należy wyłączyć produkt, odłączyć wszystkie kable i skontaktować się z działem obsługi klienta firmy Brother lub przedstawicielem firmy Brother.
- Nie ponosimy odpowiedzialności za szkody spowodowane przez trzęsienia ziemi, pożar, inne katastrofy, działania stron trzecich, nieprawidłową obsługę urządzenia przez użytkownika, w wyniku umyślnego działania lub zaniedbania, niewłaściwe użytkowanie lub obsługę w innych specjalnych okolicznościach.
- Firma nie ponosi żadnej odpowiedzialności za szkody (np. straty, utratę zysków firmy, utratę zysków, zakłócenia w prowadzeniu działalności lub utracone środki komunikacji), które mogą wynikać z użytkowania lub niemożności użytkowania produktu.
- Firma nie ponosi żadnej odpowiedzialności za szkody, które mogą zostać spowodowane nieprawidłową obsługą produktu wynikającą z podłączenia niezgodnego sprzętu lub używania niezgodnego oprogramowania.
- Firma nie ponosi żadnej odpowiedzialności za jakiegokolwiek uszkodzenia lub straty wynikające z używania etykiet utworzonych za pomocą tego produktu, oraz utratę lub zmianę danych w wyniku awarii, naprawy, zużytych materiałów eksploatacyjnych, jak również za jakiegokolwiek roszczenia stron trzecich.
- Firma Brother zastrzega sobie prawo do wprowadzania bez uprzedzenia zmian w specyfikacjach i materiałach w niniejszym dokumencie. Co więcej, firma Brother nie ponosi odpowiedzialności za wszelkie szkody (także pośrednie) spowodowane korzystaniem z tych informacji. Niniejsze zastrzeżenie odnosi się również do błędów typograficznych i innych, które mogą występować w tych publikacjach.
- Aby uzyskać więcej informacji o oprogramowaniu i użytkowaniu produktu w sieci, patrz „*User’s Guide*” (*Podręcznik Użytkownika*), który można znaleźć na stronie Brother support pod adresem support.brother.com
- Najnowsza wersja dokumentacji produktu jest dostępna na stronie Brother support pod adresem support.brother.com
- Dostępne modele, akcesoria i materiały eksploatacyjne mogą się różnić w zależności od kraju.
- Produkt jest dopuszczony do użycia tylko w kraju, w którym został zakupiony.
- Treść tego dokumentu może ulec zmianom bez uprzedzenia.

! OSTRZEŻENIE

Nieprzestrzeganie poniższych zasad i ostrzeżeń może doprowadzić do śmiertelnych lub poważnych obrażeń ciała. Należy przestrzegać tych zasad, aby uniknąć ryzyka powstania zbyt wysokiej temperatury, dymienia, wybuchu, pożaru, obrażeń ciała lub porażenia prądem elektrycznym.

Produkt, zasilacz sieciowy

- Jeśli do dowolnego otworu produktu dostanie się przez przypadek ciało obce, w tym do szczelin, złączy i portów, należy niezwłocznie zaprzestać użytkowania produktu, wyłączyć zasilanie i odłączyć wszystkie kable. Przed włączeniem produktu należy pamiętać o usunięciu z niego wszystkich ewentualnych ciał obcych.

- Produktu NIE należy używać ani przechowywać w miejscach, w których:
 - produkt może mieć kontakt z cieczami,
 - może tworzyć się kondensacja,
 - występuje dużo kurzu,
 - występują wysokie wartości temperatury lub wilgotności:
 - Produkt należy ustawić w miejscu, w którym temperatura utrzymuje się w zakresie od 5 °C do 40 °C, a wilgotność w zakresie od 25 do 85% (bez kondensacji).
 - Należy wybrać miejsce, w którym temperatura utrzymuje się w zakresie od -40 °C do 60 °C, a wilgotność w zakresie od 10 do 90% (bez kondensacji).
 - w pobliżu otwartego ognia lub grzejnika.

- NIE należy dotykać wtyczki wilgotnymi rękami.
- NIE należy dotykać zasilacza sieciowego ani produktu podczas burzy.
- NIE należy rozmontowywać lub modyfikować produktu.
- NIE należy czyścić produktu środkami chemicznymi ani spryskiwać go łatwopalnymi aerozolami.

Przykłady łatwopalnych aerozoli:

- Środki czyszczące do usuwania kurzu
- Pestycydy
- Środki dezynfekcyjne i dezodoranty zawierające alkohol
- Rozpuszczalniki organiczne lub płyny takie jak alkohol

- Produkt, jego komponenty i opakowania, należy używać i przechowywać poza zasięgiem dzieci.

Przed czyszczeniem drukarki do etykiet należy odłączyć przewód zasilający od gniazda zasilania (gniazda elektrycznego). W przeciwnym razie może dojść do porażenia prądem elektrycznym. Metody czyszczenia zostały opisane w „*User’s Guide*” (*Podręcznik Użytkownika*).

Zasilacz sieciowy

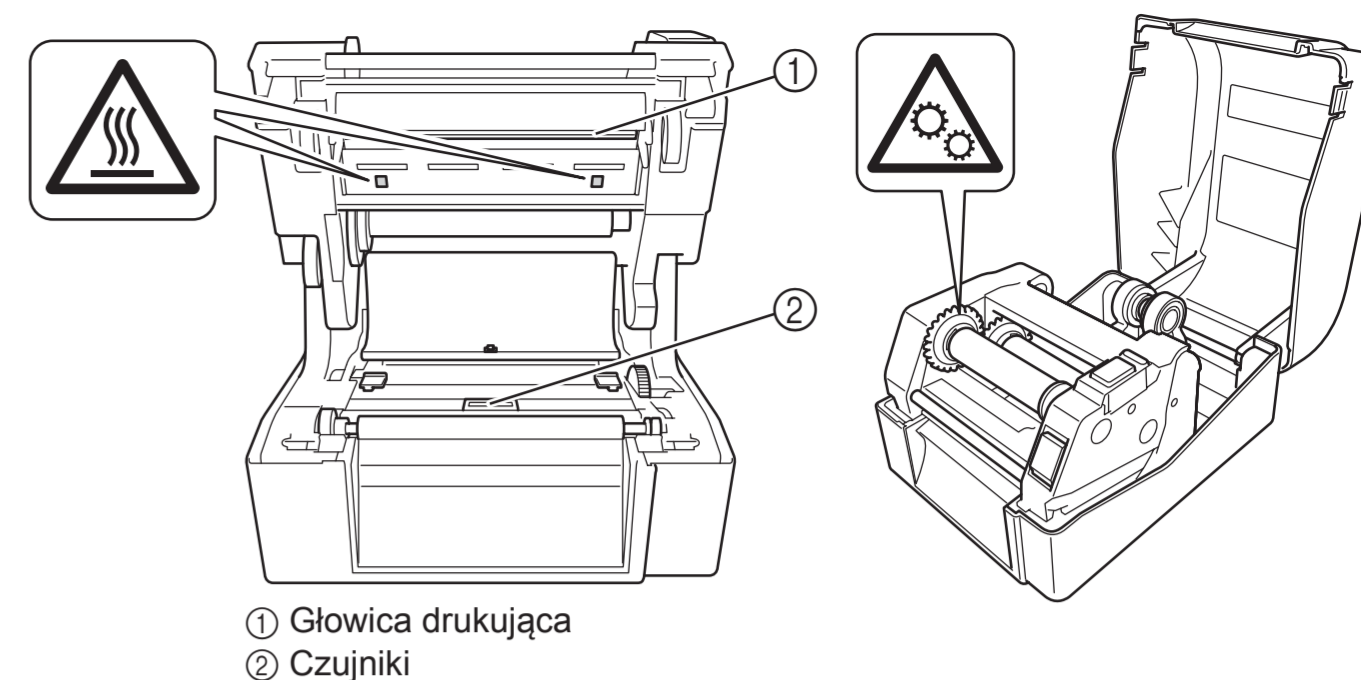
- Należy używać tylko zalecanego produktu.
- Wtyczkę należy włożyć do końca do gniazda zasilania (gniazda elektrycznego).
- Zasilacz sieciowy należy podłączać do standardowego gniazda zasilania (gniazda elektrycznego) (AC 100-240 V, 50/60 Hz).
- NIE należy narażać złączy lub portów produktu, czy też metalowych części przewodu zasilającego na kontakt z metalowymi przedmiotami.
- NIE należy używać wtyczki zasilania (wtyczki elektrycznej) lub przewodu zasilającego w miejscu, w którym mogłyby zostać zmoczone.
- Aby zminimalizować ryzyko wystąpienia pożaru, nie należy dopuszczać do zabrudzenia lub zakurzenia wtyczki zasilania.
- NIE należy wyjmować przewodu zasilacza sieciowego z gniazda zasilania (gniazda elektrycznego), ciągnąc za przewód. Aby odłączyć zasilacz od gniazda zasilania (gniazda elektrycznego), należy pociągnąć za wtyczkę.
- NIE należy doprowadzać do uszkodzenia, skręcenia, nadmiernego wygięcia ani ciągnięcia zasilacza sieciowego, oraz nie należy na nim umieszczać przedmiotów, przygniatać go ani związywać.
- NIE należy przeciążać gniazd zasilania (gniazd elektrycznych).

! UWAGA

Nieprzestrzeganie instrukcji i ostrzeżeń może doprowadzić do drobnych lub umiarkowanych obrażeń ciała.

Produkt

- NIE należy trzymać produktu za pokrywę komory rolki ani za prowadnicę rolki. Istnieje ryzyko odłączenia pokrywy komory lub upadku produktu.
- Podłączając przewody i akcesoria, należy postępować zgodnie z odpowiednimi instrukcjami.
- NIE należy dotykać żadnych metalowych części w pobliżu głowicy drukującej. Podczas pracy głowica drukująca bardzo się nagrzewa i pozostaje gorąca zaraz po jej użyciu. Dotykanie produktu może grozić oparzeniami.
- NIE należy dotykać czujnika ani głowicy drukującej gołymi rękami, ponieważ części te mogą zostać uszkodzone lub zniszczone przez elektryczność statyczną. Przed dotknięciem czujnika lub głowicy drukującej należy umieścić produkt na macie uziemiającej odprowadzającej ładunki elektrostatyczne (ESD) lub założyć rękawiczki antystatyczne.
- Należy zachować ostrożność podczas zamykania pokrywy komory. Istnieje ryzyko wystąpienia obrażeń, jeśli palec zostanie przyciśnięty pomiędzy górną a dolną częścią pokrywy.
- NIE należy dotykać głowicy drukującej. Głowica drukująca bardzo się nagrzewa i kontakt z nią może spowodować poważne oparzenia.
- NIE należy dotykać obracających się części. Wciągnięcie palców w elementy obrotowe może spowodować obrażenia. Przed dotknięciem elementów produktu należy go wyłączyć.



① Głowica drukująca

② Czujniki

Zasilacz sieciowy

Należy pamiętać, aby przewód zasilacza sieciowego był zawsze łatwo dostępny, aby, w razie awarii, można było niezwłocznie go odłączyć.

Połączenie LAN

NIE należy podłączać tego produktu do sieci LAN, w której występują przepięcia.

Zalecenia ogólne

Produkt, zasilacz sieciowy lub akcesoria

- Produkty te należy wyrzucać, przestrzegając wszystkich odpowiednich przepisów.
- NIE należy usuwać etykiet przyklejonych do produktu. Etykiety te zapewniają informacje związane z obsługą i zawierają nazwę produktu i numer seryjny.
- Więcej informacji na temat parametrów elektrycznych posiadanego modelu można znaleźć na etykiecie przymocowanej do podstawy urządzenia.

Deklaracja zgodności (tylko Europa/Turcja)

Firma	Brother Industries, Ltd.
	15-1, Naeshiro-cho, Mizuho-ku,
	Nagoya 467-8561 Japan

oświadcza, że niniejszy produkt jest zgodny z istotnymi wymogami wszystkich odpowiednich dyrektyw i przepisów mających zastosowanie we Wspólnocie Europejskiej. Deklarację zgodności (DoC) można pobrać ze strony Brother support. Odwiedź stronę support.brother.com i:

- wybierz „Europe”
- wybierz kraj
- wybierz opcję „Podręczniki”
- wybierz model
- wybierz opcję „Deklaracja zgodności”
- kliknij „Pobierz”

Deklarację można pobrać jako plik PDF.

Nota dotycząca opracowania i publikacji

Niniejszy przewodnik został opracowany i wydany pod nadzorem firmy Brother Industries, Ltd. i zawiera najnowsze opisy i specyfikacje produktu.

Zawartość niniejszego podręcznika i specyfikacje produktu mogą ulec zmianie bez powiadomienia.

W przypadku udostępnienia nowych wersji oprogramowania sprzętowego, sterowników lub aplikacji niniejszy przewodnik może nie zawierać dokładnych informacji na ich temat.

Firma Brother zastrzega sobie prawo wprowadzania zmian specyfikacji i zawartych tu materiałów bez powiadomienia i nie ponosi odpowiedzialności za jakiegokolwiek szkody (w tym wynikowe) spowodowane przedstawionymi materiałami, w tym w szczególności błędami typograficznymi i innymi związanymi z publikacją.