



Przewodnik Bezpieczeństwa Produktu

(HL-1200E / HL-1202E / HL-1210W(E) / HL-1212W(E) / DCP-1600E /
DCP-1602E / DCP-1610W(E) / DCP-1612W(E) / MFC-1900E / MFC-1910W(E))

Brother Industries, Ltd.

15-1, Naeshiro-cho, Mizuho-ku, Nagoya 467-8561, Japan

Prosimy o przeczytanie niniejszego podręcznika przed rozpoczęciem użytkowania urządzenia lub przed przystąpieniem do jego konserwacji. Nieprzestrzeganie zawartych tu instrukcji może zwiększyć ryzyko pożaru, porażenia prądem elektrycznym, poparzeń lub uduszenia. Firma Brother nie ponosi odpowiedzialności za uszkodzenia w wyniku nieprzestrzegania instrukcji zawartych w tym podręczniku.

Jak korzystać z tego podręcznika:

- 1 Przeczytaj cały podręcznik przed rozpoczęciem korzystania z tego produktu i zachowaj go do późniejszego wykorzystania.
- 2 Należy przestrzegać instrukcji przedstawionych w tym podręczniku i stosować się do wszystkich ostrzeżeń i instrukcji umieszczonych na produkcie.
- 3 W przypadku wątpliwości dotyczących używania tego urządzenia nawet po przeczytaniu niniejszego podręcznika należy skontaktować się z działem obsługi klienta firmy Brother lub lokalnym przedstawicielem firmy Brother.
- 4 Aby zrozumieć wszystkie instrukcje, należy zapoznać się z symbolami i konwencjami użytymi w dokumentacji.

Symbole i konwencje użyte w dokumentacji

W dokumentacji zostały użyte poniższe symbole oraz konwencje.

Przestrzegaj wszystkich ostrzeżeń i instrukcji umieszczonych na produkcie.

⚠ OSTRZEŻENIE

OSTRZEŻENIE wskazuje potencjalnie niebezpieczną sytuację, która może doprowadzić do śmierci lub poważnych obrażeń ciała.

⚠ UWAGA

UWAGA wskazuje potencjalnie niebezpieczną sytuację, która może doprowadzić do niewielkich lub umiarkowanych obrażeń ciała.

WAŻNE

WAŻNE wskazuje potencjalnie niebezpieczną sytuację, która może doprowadzić do uszkodzenia mienia lub utraty funkcji urządzenia.

INFORMACJA

INFORMACJA określa środowisko pracy, warunki instalacji lub specjalne warunki eksploatacji.



Symbole ostrzegające przed porażeniem prądem elektrycznym.



Ikony zagrożenia pożarem ostrzegają przed ewentualnym wystąpieniem pożaru.



Symbole oznaczające gorące powierzchnie ostrzegają przed dotykiem gorących elementów urządzenia.



Ikony zakazu oznaczają działania, których nie należy wykonywać.

Pogrubienie Pogrubiona czcionka oznacza konkretne przyciski na panelu sterowania urządzenia lub na ekranie komputera.

Kursywa Kursywa jest stosowana do podkreślania ważnych informacji lub odsyłania użytkownika do powiązanych tematów.

Courier New Tekst napisany czcionką Courier New to komunikaty wyświetlane na ekranie LCD urządzenia.

INFORMACJA

- Nie wszystkie modele dostępne są we wszystkich krajach.
- Ilustracje zawarte w niniejszym podręczniku przedstawiają modele HL-1210W i MFC-1910W.

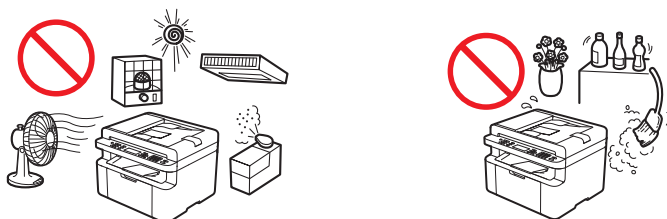
Nota dotycząca opracowania i publikacji

Ten podręcznik został opracowany i opublikowany celem zapewnienia najnowszych informacji dotyczących bezpieczeństwa produktu w momencie ich publikacji. Informacje zawarte w niniejszym podręczniku mogą ulegać zmianom.

Najnowsza wersja podręcznika jest dostępna pod adresem <http://support.brother.com>

Postaw to urządzenie w bezpiecznym miejscu

⚠ OSTRZEŻENIE



Wybierz miejsce, w którym temperatura utrzymuje się w zakresie od 10 do 32 °C, a wilgotność w zakresie od 20 do 80% oraz gdzie nie występuje kondensacja.



NIE WOLNO wystawiać urządzenia na bezpośrednie działanie promieni słonecznych, nadmiernego ciepła, otwartego ognia lub powodujących korozję gazów, wilgoci ani kurzu. W przeciwnym razie mogłoby dojść do porażenia prądem, zwarcia elektrycznego lub pożaru. Mogłoby to także uszkodzić urządzenie i/lub uniemożliwić jego obsługę.



NIE WOLNO stawiać urządzenia w pobliżu grzejników, urządzeń klimatyzacyjnych, wentylatorów elektrycznych, lodówek ani wody. W przeciwnym razie mogłoby to spowodować porażenie prądem elektrycznym lub pożar w wyniku kontaktu wody z urządzeniem (w tym kondensacji spowodowanej sprzętem do ogrzewania/klimatyzacji/wentylacji).



NIE WOLNO umieszczać urządzenia w pobliżu substancji chemicznych lub w miejscu, gdzie może wystąpić wyciek substancji chemicznych. W szczególności należy uważać na rozpuszczalniki lub płyny organiczne, które mogą rozpuścić obudowę i/lub przewody, powodując ryzyko pożaru lub porażenia prądem. Mogłoby to spowodować nieprawidłowe działanie lub odbarwienie urządzenia.



NIE WOLNO umieszczać urządzenia w miejscu blokującym lub zasłaniającym gniazda lub otwory urządzenia. Gniazda i otwory służą wentylacji urządzenia. Uniemożliwienie wentylacji mogłoby doprowadzić do przegrzania urządzenia i/lub pożaru.

- Należy zachować odległość około 150 mm pomiędzy urządzeniem a ścianą.
 - Umieścić urządzenie na stabilnej, poziomej powierzchni.
 - NIE WOLNO umieszczać urządzenia w pobliżu lub nad grzejnikiem bądź innym źródłem ciepła.
 - NIE WOLNO umieszczać urządzenia w „zabudowie”, chyba że zapewniona jest odpowiednia wentylacja.
-

⚠ UWAGA

Podczas drukowania urządzenie emituje substancje chemiczne, a używane przez dłuższy czas lub w miejscach o słabej wentylacji, może spowodować emisję gazów o nieprzyjemnym zapachu, np. ozonu. W celu zapewnienia optymalnego działania i wygody ustawić urządzenie w miejscu o dobrej wentylacji.

Należy unikać stawiania urządzenia w zatłoczonych miejscach. Jeśli urządzenie musi być umieszczone w takim miejscu, należy zapewnić jego bezpieczeństwo, aby uniemożliwić jego przypadkowe przewrócenie, które mogłoby spowodować obrażenia użytkownika lub osób znajdujących się w pobliżu oraz poważne uszkodzenie urządzenia. Należy także upewnić się, że przewody są zabezpieczone, aby nie stanowiły przeszkody, o którą można się potknąć.

NIE WOLNO kłaść na urządzeniu ciężkich przedmiotów.

NIE WOLNO umieszczać urządzenia na niestabilnym wózku, stojaku lub stole. Urządzenie jest ciężkie i mogłoby spaść, powodując obrażenia użytkownika lub poważne uszkodzenie sprzętu. W przypadku modeli MFC (urządzenie wielofunkcyjne) i DCP istnieje dodatkowe ryzyko obrażenia w wyniku ewentualnego potłuczenia szyby skanera. Zwłaszcza w przypadku posiadania dzieci należy upewnić się, że urządzenie znajduje się w bezpiecznym miejscu.

Postaw urządzenie na płaskiej, poziomej powierzchni nie narażonej na wibracje i wstrząsy, np. na biurku. Umieść urządzenie przy gnieździe telefonicznym (tylko modele MFC) i standardowym, uziemionym gnieździe elektrycznym.

WAŻNE

- **NIE WOLNO** podłączać urządzenia do gniazd elektrycznych włączanych i wyłączanych przełącznikami ściennymi lub automatycznymi włącznikami czasowymi ani do obwodu, w którym znajdują się inne duże urządzenia mogące zakłócać zasilanie, np. klimatyzator, kopiarka, niszczarka itd.
 - **NIE WOLNO** kłaść żadnych przedmiotów na urządzeniu. W przeciwnym razie zwiększy to zagrożenie przegrzania się urządzenia, doprowadzając do jego nieprawidłowego działania.
 - **NIE WOLNO** umieszczać z przodu urządzenia niczego, co mogłoby blokować drukowane dokumenty lub odbierane fakсы (tylko modele MFC).
 - **NIE WOLNO** umieszczać urządzenia w pobliżu źródeł zakłóceń, np. głośników lub baz bezprzewodowych telefonów firm innych niż Brother. W przeciwnym razie mogłoby to zakłócić działania elektronicznych składników urządzenia.
 - Zakłócenia zasilania mogą spowodować usunięcie danych z pamięci urządzenia.
-

Ogólne środki ostrożności

OSTRZEŻENIE

Do opakowania urządzenia użyto plastikowych toreb. Aby uniknąć niebezpieczeństwa uduszenia, torby te należy przechowywać poza zasięgiem dzieci. Plastikowe worki nie służą do zabawy.

(Tylko modele z funkcją bezprzewodowej sieci LAN)

NIE WOLNO używać urządzenia w pobliżu sprzętu medycznego. Wysyłane przez urządzenie fale radiowe mogą zakłócić działanie sprzętu elektrycznego i doprowadzić do jego nieprawidłowego działania, w rezultacie powodując zagrożenie utraty zdrowia.

Użytkownicy posiadający rozruszniki serc

To urządzenie wytwarza słabe pole magnetyczne. W przypadku doświadczenia jakichkolwiek nietypowych zachowań rozrusznika serca podczas przebywania w pobliżu urządzenia należy się od niego odsunąć i niezwłocznie skonsultować z lekarzem.



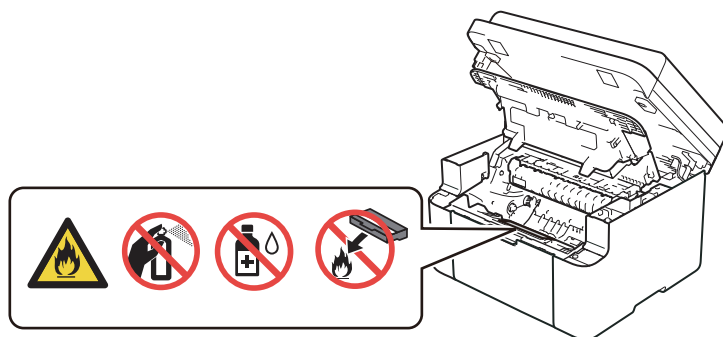
NIE WOLNO korzystać z urządzenia podczas burzy. Istnieje niewielkie ryzyko porażenia prądem elektrycznym w wyniku uderzenia pioruna.



NIE wkładaj kasety z tonerem lub zespołu bębna i kasety z tonerem do ognia. Może eksplodować, powodując obrażenia.



NIE używaj żadnych palnych substancji, aerozoli ani rozpuszczalników/płynów organicznych, zawierających alkohol lub amoniak, do czyszczenia wewnętrznych lub zewnętrznych elementów urządzenia. Może to doprowadzić do pożaru lub porażenia prądem. Zamiast tego należy używać wyłącznie suchej, niestrzępiącej się szmatki.



NIE WOLNO obsługiwać produktu w przypadku wystąpienia w nim zacięcia papieru lub utknięcia kawałków papieru. Przedłużona styczność papieru z zespołem nagrzewnicy mogłaby doprowadzić do pożaru.



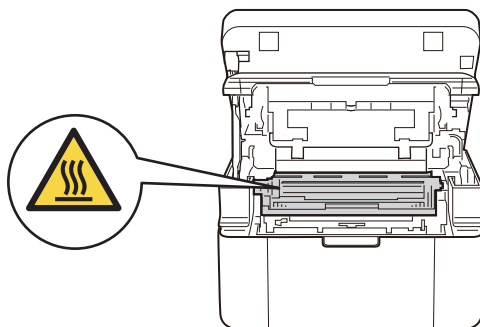
NIE WOLNO stosować odkurzacza do czyszczenia rozsypanego tonera. Może to spowodować zapalenie się proszku tonera w odkurzaczu, a w konsekwencji pożar. Pył tonera należy ostrożnie usunąć przy użyciu suchej, niestrzępiącej się ściereczki i zutylizować go zgodnie z lokalnymi przepisami.



Przed czyszczeniem urządzenia i szyby skanera (tylko modele MFC i DCP) należy je odłączyć od gniazda ściennego. NIE WOLNO używać środków czyszczących w płynie ani w aerozolu. Do czyszczenia należy używać suchej, miękkiej, niestrzępiącej się szmatki.

 **GORĄCA POWIERZCHNIA**

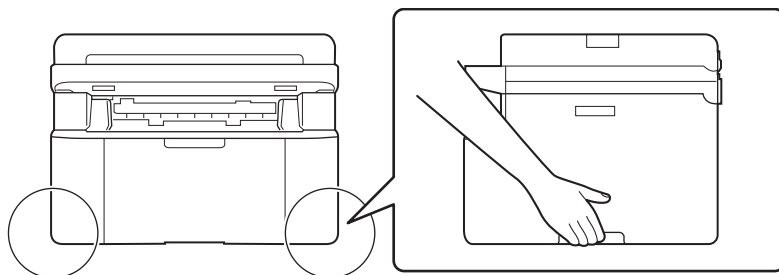
Bezpośrednio po użyciu produktu niektóre jego elementy są bardzo gorące. Przed dotknięciem jego wewnętrznych części należy poczekać przynajmniej 15 minut na ich ostygnięcie.



⚠ UWAGA

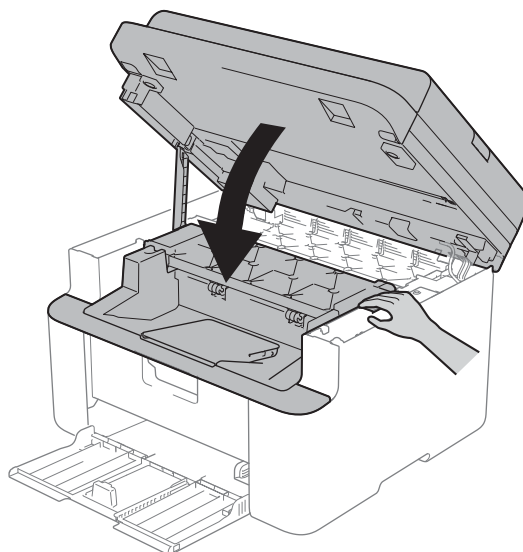
(Tylko modele MFC i DCP)

Aby przenieść urządzenie, należy z przodu urządzenia chwycić je mocno za uchwyty u spodu.

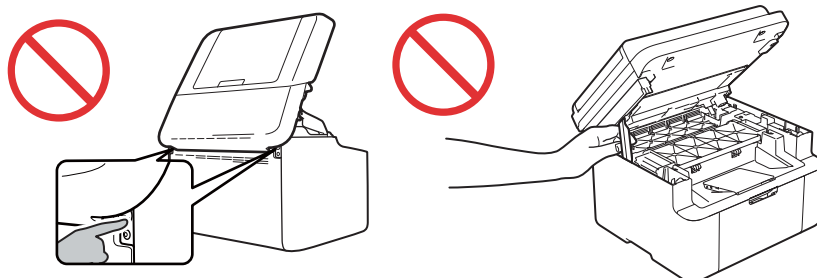


(Tylko modele MFC i DCP)

Niektóre obszary urządzenia mogą spowodować obrażenia, jeśli ich pokrywy (przyciemnione) zostaną zamknięte z użyciem siły. Należy zachować ostrożność, umieszczając rękę w obszarach wskazanych na ilustracjach i NIE zamykać pokryw z użyciem siły.



W celu uniknięcia obrażeń ciała należy uważać, aby nie umieszczać palców w obszarach pokazanych na ilustracjach.



(Tylko model HL)

Górna pokrywa urządzenia jest gorąca podczas eksploatacji urządzenia i po niej.

Nie należy dotykać ani umieszczać nic na górnej pokrywie, co przedstawiono zacieniowanym obszarem na ilustracji.



Jeśli urządzenie nie jest używane w celu odbioru faksów, należy je odłączyć od gniazda zasilania, jeśli nie będzie używane przez dłuższy czas.

NIE WOLNO podejmować prób rozmontowywania wkładu z tonerem. W przypadku wysypania się proszku toneru należy unikać jego wdychania i nie dopuścić do jego zetknięcia się ze skórą. W przypadku zaistnienia którejkolwiek z powyższych sytuacji należy zapoznać się z Kartami charakterystyki (SDS) na stronie <http://sds.brother.co.jp/sdsapp/index.html>

Toner należy przechowywać poza zasięgiem dzieci. W przypadku połknięcia proszku toneru należy niezwłocznie skonsultować się z lekarzem i zapoznać się z Kartami charakterystyki (SDS) na stronie: <http://sds.brother.co.jp/sdsapp/index.html>

Zalecamy położenie zespołu bębna i kasety z tonerem na arkuszu papieru lub materiału, znajdującym się na czystej, płaskiej powierzchni, na wypadek przypadkowego rozlania lub rozsypania się toneru. Jeśli toner rozsypie się na ręce lub odzież, natychmiast zetrzyj lub zmyj zimną wodą.

W przypadku kontaktu z tonerem należy postępować zgodnie z poniższymi instrukcjami:

- Wdychanie

Należy niezwłocznie uzyskać pomoc medyczną. W przypadku wdychania toneru należy wyprowadzić osobę, która wdychała toner, na świeże powietrze i nakazać odpoczynek.

- Kontakt przez skórę

Należy niezwłocznie zdjąć skażoną odzież i dokładnie umyć skórę w miejscach, w których wystąpił kontakt z tonerem, wodą lub wodą z mydłem, jeśli są dostępne.

- Kontakt przez oczy

Należy uzyskać pomoc medyczną. W przypadku dostania się substancji do oczu należy je niezwłocznie przemywać dużą ilością wody przez co najmniej 15 minut.

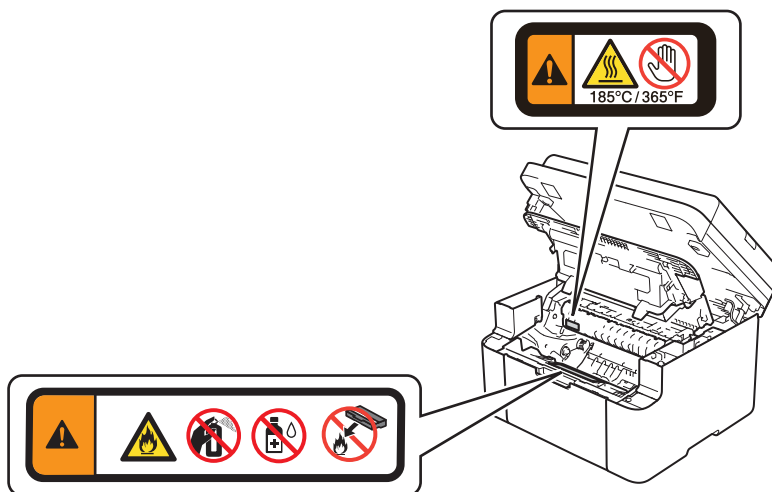
- Spożycie

Należy niezwłocznie uzyskać pomoc medyczną. Przeplukać usta wodą i podać 200–300 ml (szklanke) wody do wypicia.

Więcej informacji dotyczących bezpieczeństwa używania tonerów znajdujących się w urządzeniu można znaleźć na poniższej stronie internetowej, w Kartach charakterystyki (SDS): <http://sds.brother.co.jp/sdsapp/index.html>

WAŻNE

NIE usuwać lub uszkadzać żadnych z etykiet ostrzegawczych wewnątrz produktu.



INFORMACJA

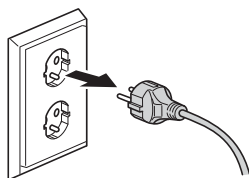
Urządzenie może emitować parę podczas drukowania. Jest to normalne działanie i nie powinno budzić obaw. Wynika to z występowania wilgoci w papierze i z temperatury pomieszczenia.

Bezpieczne podłączanie urządzenia

⚠ OSTRZEŻENIE



Wewnątrz urządzenia znajdują się elektrody pod wysokim napięciem. Przed rozpoczęciem czyszczenia wnętrza urządzenia należy upewnić się, że odłączono w pierwszej kolejności linię telefoniczną (tylko modele MFC), a następnie przewód zasilający z gniazda elektrycznego. Pomoże to zapobiec porażeniom prądem elektrycznym.



NIE NALEŻY używać przewodu zasilającego do wyciągania wtyczki z gniazda ściennego lub jej wkładania do gniazda. Należy to robić trzymając wtyczkę.



NIE WOLNO dotykać wtyczki mokrymi rękami. Może to spowodować porażenie prądem.



Zawsze należy się upewnić, że wtyczka jest dokładnie umieszczona w gnieździe zasilania.



Urządzenie należy podłączyć do źródła zasilania prądem zmiennym, o parametrach mieszczących się w zakresie podanym na tabliczce znamionowej. NIE WOLNO podłączać urządzenia do źródła zasilania prądem stałym ani do falownika. W razie wątpliwości prosimy o kontakt z wykwalifikowanym elektrykiem.



To urządzenie jest wyposażone w 3-przewodową wtyczkę uziemiającą. Ta wtyczka będzie pasować tylko do gniazda z uziemieniem. Jest to funkcja bezpieczeństwa. Jeżeli nie możesz włączyć wtyczki do gniazda, wezwij elektryka, by wymienił przestarzałe gniazdo. NIE zmieniaj przeznaczenia uziemionej wtyczki.



(Tylko modele MFC)

Zabrania się dotykania odkrytych przewodów lub styków telefonicznych, gdy kabel telefoniczny jest podłączony do gniazda ściennego. Nigdy nie należy podłączać przewodu linii telefonicznej podczas burzy z piorunami, ani używać go, jeśli został uszkodzony lub postrzępiony. Nie należy używać ściennego gniazda telefonicznego w wilgotnym miejscu lub miejscu narażonym na wilgoć, np. w pobliżu lodówki lub innych urządzeń, w których zachodzi kondensacja. Może to spowodować porażenie prądem.



NIE WOLNO ustawiać tego urządzenia tak, aby przewód był naciągnięty, ponieważ na przewód działa wtedy siła. Mogłoby to spowodować przetarcie lub postrzępienie przewodu.



NIE WOLNO używać urządzenia, jeśli przewód zasilający został uszkodzony lub postrzępiony. Może to spowodować porażenie prądem elektrycznym lub pożar.



- NIE WOLNO dopuszczać, aby cokolwiek leżało na przewodzie zasilania.
 - NIE WOLNO ustawiać tego urządzenia w miejscu, w którym przewód może zostać nadeptany.
 - NIE WOLNO ustawiać tego urządzenia tak, aby przewód był naciągnięty, ponieważ mogłoby to doprowadzić do przetarcia lub postrzępienia przewodu.
-



NIE WOLNO korzystać z kabli (lub urządzeń opcjonalnych) nie przeznaczonych do użytkowania w danym celu. Mogłoby to spowodować pożar lub obrażenia. Instalację należy przeprowadzić poprawnie zgodnie z instrukcjami w Podręczniku użytkownika.



Firma Brother NIE zaleca używania przedłużaczy.



NIE WOLNO dopuszczać, aby jakiegokolwiek płynu miały kontakt z wtyczką lub gniazdem zasilania.



NIE WOLNO dopuszczać do zakurzenia wtyczki, gniazda zasilania lub urządzenia.

Serwisowanie urządzenia

OSTRZEŻENIE

NIE WOLNO podejmować prób samodzielnego serwisowania urządzenia, ponieważ otwierając lub zdejmując pokrywę, użytkownik może być narażony na kontakt z miejscami znajdującymi się pod napięciem i inne zagrożenia oraz może to spowodować unieważnienie gwarancji. W przypadku wystąpienia problemów w związku z produktem należy skontaktować się z Działem obsługi klienta lub z lokalnym przedstawicielem firmy Brother.



Upuszczenie urządzenia lub uszkodzenia obudowy może spowodować porażenie prądem elektrycznym. Należy odłączyć urządzenie od gniazda elektrycznego i skontaktować się z Działem obsługi klienta lub z lokalnym przedstawicielem firmy Brother.



W przypadku dostania się do wnętrza urządzenia wody lub innych płynów, czy też obiektów metalowych, należy niezwłocznie odłączyć urządzenie od gniazda zasilania i skontaktować się z Działem obsługi klienta lub lokalnym przedstawicielem firmy Brother.

Jeśli urządzenie nadmiernie się nagrzewa, wydobywa się z niego dym lub silne zapachy, czy też jeśli użytkownik przypadkowo rozleje na urządzenie płyn, należy niezwłocznie odłączyć urządzenie od gniazda elektrycznego. Skontaktuj się z Działem obsługi klienta lub lokalnym przedstawicielem firmy Brother.

WAŻNE

Jeśli urządzenie nie działa prawidłowo, a użytkownik przestrzega instrukcji obsługi, użytkownik może przeprowadzić tylko regulacje opisane w instrukcjach obsługi. Nieprawidłowe wykonanie innych regulacji może doprowadzić do uszkodzenia i często wymaga poważnej interwencji wykwalifikowanego technika serwisowego w celu przywrócenia poprawnego działania urządzenia.

Gwarancja na produkt i odpowiedzialność

Żadna treść zawarta w tym podręczniku nie wpływa na istniejącą gwarancję na produkt, ani nie stanowi dodatkowej gwarancji na produkt. Niezastosowanie się do instrukcji bezpieczeństwa przedstawionych w tym podręczniku może spowodować unieważnienie gwarancji na to urządzenie.

OSTRZEŻENIE



NIE WOLNO używać urządzenia w pobliżu wody, na przykład, w pobliżu wanny, umywalki, zlewu kuchennego czy pralki, w wilgotnej piwnicy lub w pobliżu basenu.

Odłączanie urządzenia

UWAGA

Urządzenie należy zainstalować w pobliżu łatwo dostępnego gniazda elektrycznego. W razie niebezpieczeństwa należy wyciągnąć przewód zasilający z gniazda elektrycznego, aby całkowicie odciąć dopływ prądu.

Aprobata (tylko modele MFC)

NINIEJSZE URZĄDZENIE JEST PRZEZNACZONE DO PODŁĄCZANIA DO DWUŻYŁOWEJ LINII ANALOGOWEJ PUBLICZNEJ SIECI TELEFONICZNEJ, WYPOSAŻONEJ W ODPOWIEDNIE ZŁĄCZE.

Firma Brother informuje, że urządzenie może nie działać prawidłowo w kraju innym niż kraj pierwotnego zakupu i nie udziela żadnej gwarancji w przypadku podłączenia urządzenia do linii publicznej sieci telefonicznej w innym kraju.

Deklaracja zgodności (tylko Europa)

Firma Brother Industries, Ltd., z siedzibą w 15-1, Naeshiro-cho, Mizuho-ku, Nagoya 467-8561 Japonia, oświadcza, że to urządzenie jest zgodne z istotnymi wymogami wszystkich odpowiednich dyrektyw i przepisów stosowanych w krajach Wspólnoty Europejskiej.

Deklarację zgodności można pobrać z naszej strony internetowej. Odwiedź stronę <http://support.brother.com> i:

- wybierz Europe
- wybierz kraj
- wybierz Podręczniki
- wybierz model.

Deklaracja zgodności zostanie pobrana w formie pliku PDF.

Deklaracja zgodności dla Dyrektywy RTTE (dotyczącej urządzeń radiowych i telekomunikacyjnych) 1999/5/EC (tylko w Europie) (Ma zastosowanie w przypadku modeli z interfejsem telekomunikacyjnym i/lub radiowym)

Firma Brother Industries, Ltd., z siedzibą w 15-1, Naeshiro-cho, Mizuho-ku, Nagoya 467-8561 Japonia, oświadcza, że urządzenia te są zgodne z postanowieniami Dyrektywy RTTE 1999/5/EC. Kopię Deklaracji zgodności można pobrać, postępując zgodnie z instrukcjami przedstawionymi w sekcji Deklaracji zgodności (tylko w Europie).

Specyfikacja wg normy IEC60825-1:2007 (Tylko modele 220–240 V)

To urządzenie jest urządzeniem laserowym klasy 1 zgodnie z definicją specyfikacji IEC60825-1:2007. Etykieta pokazana poniżej jest umieszczana w krajach, w których jest to wymagane.

To urządzenie posiada diodę laserową klasy 3B, która wytwarza niewidzialne promieniowanie laserowe w module lasera. Moduł lasera nie powinien być w żadnych okolicznościach otwierany.



Wewnętrzne promieniowanie laserowe

Długość fali: 770–800 nm

Moc: maks. 25 mW

Klasa lasera: klasa 3B

OSTRZEŻENIE

Używanie funkcji, regulacje albo wykonywanie procedur innych, niż podane w tym podręczniku może spowodować niebezpieczne narażenie się na promieniowanie.

Bezprzewodowa sieć LAN (Tylko modele z funkcją bezprzewodowej sieci LAN)

Ta drukarka (wielofunkcyjna) obsługuje bezprzewodową sieć LAN.

Zakłócenia radiowe

To urządzenie jest zgodne z normą EN55022 (wydanie CISPR 22)/klasa B.

Informacje o recyklingu są w zgodzie z Dyrektywą WEEE oraz Dyrektywami dotyczącymi baterii



Znak produktu



Znak baterii

Tylko w Unii Europejskiej

Urządzenie/bateria są oznaczone jednym z powyższych symboli recyklingu. Oznacza to, że po zakończeniu użytkowania urządzenia/baterii należy oddać je do odpowiedniego punktu, a nie wyrzucać wraz z innymi, niesortowanymi odpadami komunalnymi.

Dobrowolna umowa dotycząca urządzeń obrazujących

(Obejmuje nowe modele dostępne na rynku Unii Europejskiej po styczniu 2015 r.)

Firma Brother gwarantuje dostępność części serwisowych przez okres co najmniej pięciu lat po zakończeniu produkcji.

Aby otrzymać części serwisowe, należy skontaktować się z dostawcą lub sprzedawcą urządzeń firmy Brother.

Informacje dotyczące papieru z recyklingu

- Papier z recyklingu to papier tej samej jakości co wytworzony z pierwotnych surowców drzewnych. Normy regulujące produkcję nowoczesnego papieru z recyklingu dają pewność, że spełnia on najwyższe wymagania jakościowe różnych procesów drukarskich. Sprzęt obrazujący produkowany przez sygnatariuszy dobrowolnej umowy (VA) jest przystosowany do obsługi papieru z recyklingu spełniającego normę EN 12281:2002.
- Kupowanie papieru z recyklingu przyczynia się do ochrony naturalnych zasobów i promuje gospodarkę okrężną. Papier jest wytwarzany z użyciem włókien celulozowych pochodzących z drewna. Dzięki zbiórce i recyklingowi papieru liczba cykli życia tych włókien zostaje zwielokrotniona, co pozwala na optymalne wykorzystanie zasobów.
- Proces produkcji papieru z recyklingu jest krótszy. Włókna są już przetworzone, więc zużywa się mniej wody, chemikaliów i energii.
- Korzyścią z recyklingu papieru jest oszczędność węgla dzięki zmniejszeniu ilości produktów papierowych poddawanych alternatywnej utylizacji, np. wyrzucanych na wysypiska czy spalanych. Odpady znajdujące się na wysypiskach wydzielają metan, czyli gaz o silnym działaniu cieplarnianym.

Znaki handlowe

BROTHER jest znakiem handlowym lub zastrzeżonym znakiem handlowym firmy Brother Industries, Ltd.

Microsoft, Windows, Windows Vista, Windows Server, SharePoint i Internet Explorer są zastrzeżonymi znakami handlowymi lub znakami handlowymi firmy Microsoft Corporation w Stanach Zjednoczonych i/lub innych krajach.

Apple, Macintosh, Safari, Mac OS i OS X są zastrzeżonymi znakami handlowymi firmy Apple Inc. w Stanach Zjednoczonych i innych krajach.

Linux jest zastrzeżonym znakiem handlowym Linus Torvalds w Stanach Zjednoczonych i innych krajach.

UNIX jest zastrzeżonym znakiem handlowym The Open Group w Stanach Zjednoczonych i innych krajach.

Wi-Fi, Wi-Fi Alliance oraz Wi-Fi Protected Access są zastrzeżonymi znakami handlowymi firmy Wi-Fi Alliance.

WPA, WPA2, Wi-Fi Protected Setup i logo Wi-Fi Protected Setup są znakami handlowymi firmy Wi-Fi Alliance.

AOSS jest znakiem handlowym Buffalo Inc.

Mozilla oraz Firefox są zastrzeżonymi znakami handlowymi firmy Mozilla Foundation.

Każda firma, której nazwa oprogramowania jest wymieniona w tym podręczniku, posiada Umowę Licencyjną Oprogramowania dotyczącą programów będących jej własnością.

Wszystkie nazwy handlowe oraz nazwy produktów spółek występujące na produktach Brother, powiązane dokumenty oraz wszelkie inne materiały są znakami handlowymi lub zastrzeżonymi znakami handlowymi odpowiednich spółek.

Informacje na temat licencji na otwarte oprogramowanie

To urządzenie obejmuje otwarte oprogramowanie.

Odwiedź stronę Brother Solutions Center <http://support.brother.com> aby zapoznać się z informacjami na temat Licencjonowania typu Open Source oraz z informacjami na temat praw autorskich.

Prawo autorskie i licencja

© 2015 Brother Industries, Ltd. Wszelkie prawa zastrzeżone.

Niniejszy produkt zawiera oprogramowanie opracowane przez następujące przedsiębiorstwa:

© 1983–1998 PACIFIC SOFTWARES, INC. WSZELKIE PRAWA ZASTRZEŻONE.

© 2008 Devicescape Software, Inc. Wszelkie prawa zastrzeżone.

To urządzenie zawiera oprogramowanie „KASAGO TCP/IP”, utworzone przez firmę ZUKEN ELMIC, Inc.

Pozostałe informacje

FlashFX[®] jest zastrzeżonym znakiem handlowym firmy Datalight, Inc.

FlashFX[®] Prawa autorskie 1998–2010 Datalight, Inc.

Urząd patentowy USA 5,860,082/6,260,156.

FlashFX[®] Pro[™] jest zastrzeżonym znakiem handlowym firmy Datalight, Inc.

Reliance[™] jest znakiem handlowym firmy Datalight, Inc.

Datalight[®] jest zastrzeżonym znakiem handlowym firmy Datalight, Inc.

Copyright 1989–2010 Datalight, Inc., Wszelkie prawa zastrzeżone.

Dział obsługi klienta firmy Brother

Dział obsługi klienta

Odwiedź stronę <http://www.brother.com> aby uzyskać dane kontaktowe lokalnego biura firmy Brother.

Lokalizacje ośrodków serwisowych

Aby uzyskać informacji o ośrodkach serwisowych w danym kraju, należy skontaktować się z lokalnym biurem firmy Brother. Informacje dotyczące adresu i kontaktu telefonicznego z lokalnymi biurami można znaleźć na stronie <http://www.brother.com> wybierając dany kraj.

Bezprawne wykorzystywanie urządzeń kopiujących (tylko modele MFC i DCP)

Reprodukcja określonych materiałów lub dokumentów z zamiarem oszustwa jest prawnie zakazana. Poniżej znajduje się niewyczerpująca lista dokumentów, których powielanie może być niezgodne z prawem. W razie wątpliwości dotyczących konkretnego materiału lub dokumentu zalecamy skonsultowanie się z radcą prawnym i/lub odpowiednim organem prawnym:

- Środki płatnicze
- Obligacje lub inne papiery dłużne
- Certyfikaty depozytowe
- Dokumenty dotyczące służby lub poboru do sił zbrojnych
- Paszporty
- Znaczki pocztowe (ważne i nieważne)
- Dokumenty imigracyjne
- Dokumenty majątkowe
- Czeki lub weksle na rzecz instytucji państwowych
- Odznaki lub insygnia

Ponadto w niektórych krajach prawnie zabronione jest kopiowanie praw jazdy i/lub świadectw własności pojazdów silnikowych.

Kopiowanie materiałów objętych prawami autorskimi jest niezgodne z prawem, z wyjątkiem kopiowania fragmentów tych materiałów „w dobrej wierze”. Wykonywanie większej liczby kopii zalicza się do niewłaściwego użytkowania. Dzieła sztuki należy traktować tak samo jak materiały objęte prawami autorskimi.

brother



www.brotherearth.com

Miesiąc publikacji: 02/2019