



Przewodnik Bezpieczeństwa Produktu

(HL-1110(E) / HL-1112(E) / DCP-1510(E) / DCP-1512(E) / MFC-1810(E) / MFC-1815)

Brother Industries, Ltd.

15-1, Naeshiro-cho, Mizuho-ku, Nagoya 467-8561, Japonia

Prosimy o przeczytanie niniejszego podręcznika przed rozpoczęciem użytkowania urządzenia lub przed przystąpieniem do jego konserwacji. Nieprzestrzeganie zawartych tu instrukcji może zwiększyć ryzyko pożaru, porażenia prądem elektrycznym, poparzeń lub uduszenia. Firma Brother nie ponosi odpowiedzialności za uszkodzenia w wyniku nieprzestrzegania instrukcji zawartych w tym podręczniku.

Przeczytaj wszystkie poniższe instrukcje. Zachowaj je do użytku w przyszłości.

Symbole i konwencje stosowane w dokumentacji

W całej dokumentacji stosowane są następujące symbole i konwencje.

OSTRZEŻENIE

OSTRZEŻENIE oznacza potencjalnie niebezpieczną sytuację, która może grozić śmiercią lub poważnymi urazami.

UWAGA

UWAGA oznacza potencjalnie niebezpieczną sytuację, która może grozić drobnymi lub umiarkowanymi urazami.

WAŻNE

WAŻNE oznacza potencjalnie niebezpieczną sytuację, która może grozić uszkodzeniem mienia lub utratą zdolności produkcyjnych.

INFORMACJA

Uwagi opisują sposoby postępowania w sytuacjach, które mogą się zdarzyć lub podpowiadają jaki wpływ ma dane działanie na inne funkcje.



Ikony zakazu oznaczają działania, których nie należy wykonywać.



Ikony zagrożenia prądem elektrycznym ostrzegają o potencjalnym ryzyku porażenia prądem.



Ikony zagrożenia pożarem ostrzegają o możliwości wystąpienia pożaru.



Symbole oznaczające gorące powierzchnie ostrzegają przed dotykiem gorących elementów urządzenia.

Pogrubienie Pogrubiona czcionka oznacza konkretne przyciski na panelu sterowania urządzenia lub na ekranie komputera.

Kursywa Kursywa jest stosowana do podkreślania ważnych informacji lub odsyłania użytkownika do powiązanych tematów.

Courier New Tekst napisany czcionką Courier New to komunikaty wyświetlane na ekranie LCD urządzenia. (Tylko modele MFC i DCP)

Należy przestrzegać wszystkich ostrzeżeń i instrukcji umieszczonych na produkcie.

INFORMACJA

- Nie wszystkie modele dostępne są we wszystkich krajach.
- Na ilustracjach zamieszczonych w tym przewodniku pokazano modele HL-1110 i MFC-1810.

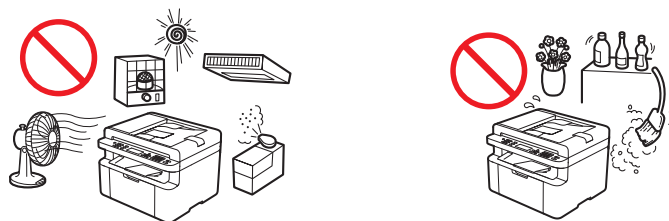
Nota dotycząca opracowania i publikacji

Podręcznik został sporządzony i opublikowany w celu zapewnienia dostępu do aktualnych na chwilę wydania informacji dotyczących bezpiecznej eksploatacji produktu. Informacje zawarte w tym podręczniku mogą zostać zmienione.

Najnowsze podręczniki znajdziesz na stronie <http://solutions.brother.com/>.

Postaw to urządzenie w bezpiecznym miejscu

Postaw produkt na płaskiej, poziomej i stabilnej powierzchni zabezpieczonej przed drganiami, np. na biurku. Ustaw produkt w pobliżu gniazda telefonicznego (tylko MFC) oraz standardowego uziemionego gniazda elektrycznego. Wybierz miejsce, w którym temperatura utrzymuje się w zakresie od 10°C do 32,5°C, a wilgotność wynosi od 20% do 80% (bez kondensacji).



OSTRZEŻENIE



NIE WOLNO wystawiać urządzenia na bezpośrednie działanie promieni słonecznych, nadmiernego ciepła, otwartego ognia lub powodujących korozję gazów, wilgoci ani kurzu. Może to grozić porażeniem prądem elektrycznym, zwarcieniem lub pożarem. Mogłoby to także uszkodzić urządzenie i/lub uniemożliwić jego obsługę.



NIE WOLNO stawiać urządzenia w pobliżu grzejników, urządzeń klimatyzacyjnych, wentylatorów elektrycznych, lodówek ani wody. Może to grozić porażeniem prądem elektrycznym, zwarcieniem lub pożarem w wyniku kontaktu produktu z wodą (w tym kondensacją spowodowaną ogrzewaniem/klimatyzacją/wentylacją).



NIE WOLNO umieszczać urządzeń w pobliżu substancji chemicznych lub w miejscu, gdzie może wystąpić wyciek substancji chemicznych. W szczególności organiczne rozpuszczalniki lub ciecze mogą powodować roztopienie lub rozpuszczanie obudowy lub kabli, co grozi pożarem lub porażeniem prądem elektrycznym. Mogłoby to spowodować nieprawidłowe działanie lub odbarwienie urządzenia.



NIE WOLNO umieszczać urządzenia w miejscu blokującym lub zasłaniającym gniazda lub otwory urządzenia. Gniazda i otwory służą wentylacji urządzenia. Uniemożliwienie wentylacji mogłoby doprowadzić do przegrzania urządzenia i/lub pożaru.

Zamiast tego:

- Zachowaj odstęp 150 mm między produktem a ścianą.
 - Umieścić urządzenie na stabilnej powierzchni. NIE WOLNO umieszczać urządzenia na łóżku, sofie, dywanie lub podobnej, miękkiej powierzchni.
 - NIE WOLNO umieszczać urządzenia w pobliżu lub nad grzejnikiem bądź innym źródłem ciepła.
 - NIE WOLNO umieszczać urządzenia w zabudowie, chyba że zapewniona jest wentylacja.
-

UWAGA

Należy unikać stawiania urządzenia w zatłoczonych miejscach. Jeśli urządzenie musi być umieszczone w takim miejscu, należy zapewnić jego bezpieczeństwo, aby uniemożliwić jego przypadkowe przewrócenie, które mogłoby spowodować obrażenia użytkownika lub osób znajdujących się w pobliżu oraz poważne uszkodzenie urządzenia. Należy także upewnić się, że przewody są zabezpieczone, aby nie stanowiły przeszkody, o którą można się potknąć.

NIE WOLNO podłączać urządzenia do gniazd elektrycznych włączanych i wyłączanych przełącznikami ściennymi lub automatycznymi włącznikami czasowymi ani do obwodu, w którym znajdują się inne duże urządzenia mogące zakłócać zasilanie, np. klimatyzator, kopiarka, niszczarka itd.

NIE WOLNO umieszczać na urządzeniu ciężkich przedmiotów. NIE WOLNO umieszczać urządzenia na niestabilnym wózku, stojaku lub stole. Urządzenie jest ciężkie i mogłoby spaść, powodując obrażenia użytkownika lub poważne uszkodzenie sprzętu. W przypadku produktów MFC i DCP istnieje dodatkowe ryzyko urazu w przypadku pęknięcia szyby skanera. W szczególności należy dopilnować, aby produkt znajdował się w miejscu niedostępnym dla dzieci.

WAŻNE

- NIE WOLNO kłaść żadnych przedmiotów na urządzeniu. W przeciwnym razie zwiększy to zagrożenie przegrzania się urządzenia, doprowadzając do jego nieprawidłowego działania.
 - NIE WOLNO stawiać przed produktem żadnych przedmiotów, które blokowałyby wyjście drukowanych dokumentów lub faksów (tylko MFC).
 - NIE WOLNO umieszczać urządzenia w pobliżu źródeł zakłóceń, np. głośników lub baz bezprzewodowych telefonów firm innych niż Brother. W przeciwnym razie mogłyby to zakłócić działania elektronicznych składników urządzenia.
 - Zakłócenia zasilania mogą spowodować usunięcie informacji z pamięci urządzenia.
-

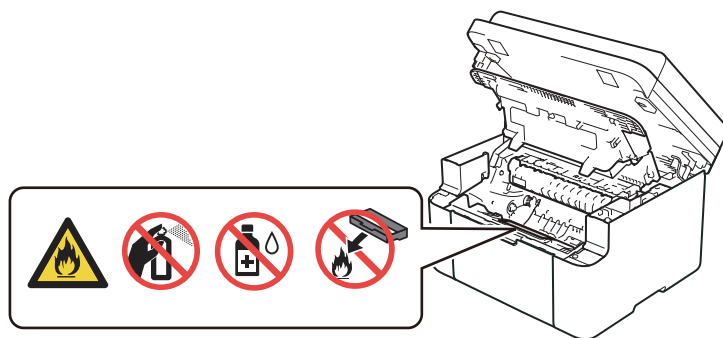
Ogólne środki ostrożności

⚠ OSTRZEŻENIE

Do opakowania urządzenia użyto plastikowych toreb. Aby uniknąć niebezpieczeństwa uduszenia, torby te należy przechowywać poza zasięgiem dzieci. Plastikowe worki nie służą do zabawy.



- NIE WOLNO wkładać kasety tonera lub jednostki bębna z kasetą tonera w ogień. Może eksplodować, powodując obrażenia.
- NIE WOLNO używać substancji łatwopalnych w pobliżu urządzenia. Do czyszczenia urządzenia od wewnątrz lub od zewnątrz NIE WOLNO używać żadnego rodzaju substancji w sprayu. Może to spowodować pożar lub porażenie prądem. Instrukcje czyszczenia produktu ➤➤ Podręcznik Użytkownika: *Rozwiązywanie problemów i inne informacje*.



NIE WOLNO stosować odkurzacza do czyszczenia rozsypanego tonera. Może to spowodować zapalenie się proszku tonera w odkurzaczu, a w konsekwencji pożar. Pył z tonera należy ostrożnie usunąć przy użyciu suchej, niestrzępiącej się ściereczki i zutylizować go zgodnie z lokalnymi przepisami.



Przed przystąpieniem do czyszczenia produktu odłącz go od gniazda ściennego. NIE WOLNO używać środków czyszczących w płynie ani w aerozolu. Do czyszczenia należy używać suchej, miękkiej, niestrzępiącej się szmatki.



Należy unikać korzystania z urządzenia podczas burzy. Istnieje ryzyko zdalnego porażenia prądem elektrycznym, które może być spowodowane uderzeniem pioruna.

W mało prawdopodobnej sytuacji narażenia na kontakt z tonerem należy postępować zgodnie z poniższymi instrukcjami:

- **Wdychanie**

Niezwłocznie skontaktować się z lekarzem. W razie wypadku przez wdychanie przenieść osobę poszkodowaną na świeże powietrze i utrzymywać w pozycji nieruchomej.

- **Kontakt ze skórą**

Niezwłocznie zdjąć zanieczyszczoną odzież i umyć skórę w miejscu kontaktu dużą ilością wody lub wody z mydłem.

- **Przedostanie się do oczu**

Skontaktować się z lekarzem. Jeśli substancja dostała się do oczu, niezwłocznie przemyć je, płuczac dużą ilością wody przez co najmniej 15 minut.

- **Połknięcie**

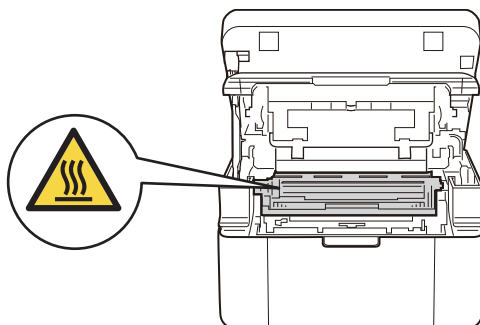
Niezwłocznie skontaktować się z lekarzem. Wypłukać usta wodą i wypić 200 – 300 ml wody.

Więcej informacji dotyczących bezpieczeństwa używania tonerów znajdujących się w urządzeniu można znaleźć na poniższej stronie internetowej, w Arkuszach danych bezpieczeństwa: <http://sds.brother.co.jp/sdsapp/index.html>.



GORĄCA POWIERZCHNIA

Bezpośrednio po użyciu produktu niektóre jego elementy są bardzo gorące. Przed dotknięciem jego wewnętrznych części należy poczekać przynajmniej 15 minut na ich ostygnięcie.





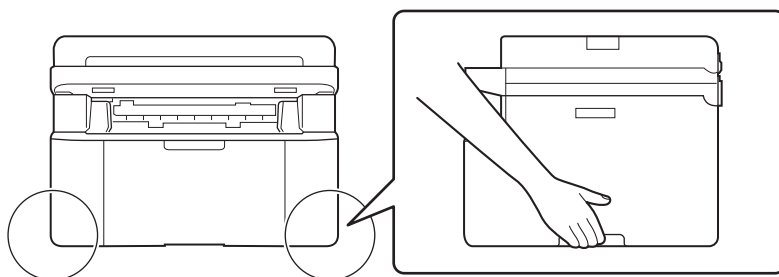
(Tylko modele MFC)

Podczas modyfikowania linii telefonicznych należy zachować ostrożność. Zabrania się dotykania wystawionych przewodów lub styków telefonicznych, gdy kabel telefoniczny jest podłączony do gniazda ściennego. Zabrania się instalowania przewodów telefonicznych podczas burzy z piorunami. Zabrania się instalowania ściennego gniazda telefonicznego w wilgotnym miejscu. Może to spowodować porażenie prądem.

UWAGA

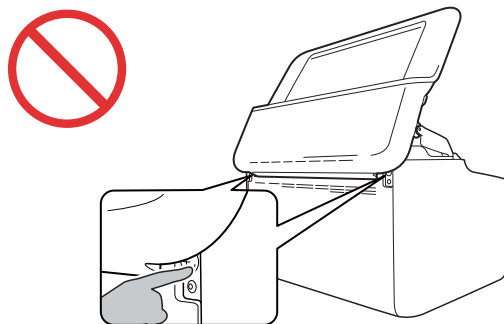
(Tylko modele MFC i DCP)

W przypadku przemieszczania urządzenia należy je mocno trzymać od przodu za uchwyty znajdujące się na spodzie.

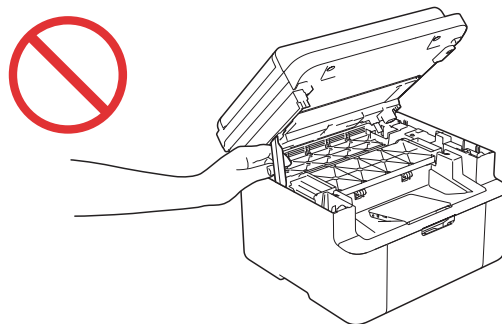


W celu uniknięcia obrażeń ciała należy uważać, aby nie umieszczać palców w obszarach pokazanych na ilustracjach.

(Tylko HL)



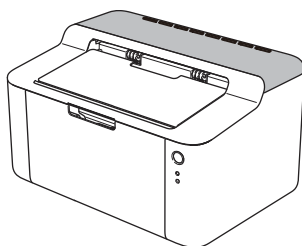
(Tylko modele MFC i DCP)



(Tylko HL)

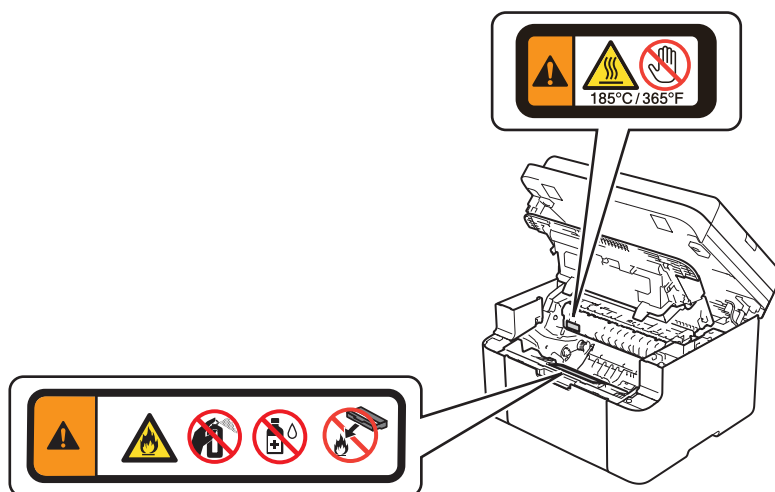
Górna pokrywa produktu będzie gorąca w trakcie użytkowania i po jego zakończeniu.

NIE WOLNO dotykać górnej pokrywy ani ustawiać na niej żadnych przedmiotów. Na ilustracji pokrywa została wyróżniona zacienionym obszarem.



WAŻNE

- NIE usuwać lub uszkadzać żadnych z etykiet ostrzegawczych wewnątrz produktu.

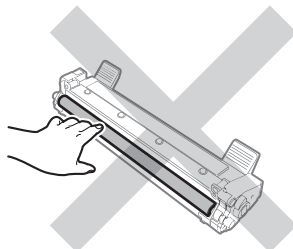


- Umieść zespół jednostki bębna i kasety z tonerem na czystej płaskiej powierzchni, na kawałku papieru, aby uniknąć rozsypania tonera.

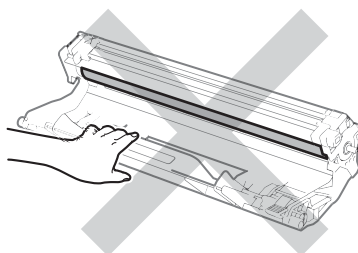
Z kasetą z tonerem należy obchodzić się ostrożnie. Jeżeli toner wysypie się na dłoń lub ubranie, natychmiast go wytrzyj lub zmyj zimną wodą.

- Aby uniknąć problemów z jakością wydruku, NIE WOLNO dotykać części przedstawionych na rysunku jako zacienione.

<Kaseta z tonerem>



<Zespół bębna>



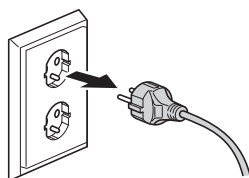
- Do czyszczenia urządzenia należy używać obojętnych detergentów. Czyszczenie urządzenia parującymi płynami, takimi jak rozpuszczalnik lub benzen, może spowodować uszkodzenie jego powierzchni.
 - Czyszcząc zespół bębna, NIE WOLNO czyścić powierzchni światłoczułego bębna ostrymi przedmiotami ani żadnymi płynami.
-

Bezpieczne podłączanie urządzenia

OSTRZEŻENIE



Wewnątrz urządzenia znajdują się elektrody pod wysokim napięciem. Przed czyszczeniem wnętrza urządzenia należy najpierw odłączyć przewód telefoniczny (tylko modele MFC), a następnie przewód zasilający od gniazda elektrycznego. Zapobiegnie to porażeniu prądem.



NIE WOLNO dotykać wtyczki mokrymi rękami. Może to spowodować porażenie prądem.



Zawsze należy się upewnić, że wtyczka jest dokładnie umieszczona w gnieździe zasilania.



Urządzenie należy podłączyć do źródła zasilania prądem zmiennym, o parametrach mieszczących się w zakresie podanym na tabliczce znamionowej. NIE WOLNO podłączać urządzenia do źródła zasilania prądem stałym ani do falownika. W razie wątpliwości prosimy o kontakt z wykwalifikowanym elektrykiem.



NIE WOLNO dopuszczać, aby cokolwiek stało na przewodzie zasilającym. NIE NALEŻY umieszczać urządzenia w miejscach, w których ludzie mogą deptać po przewodzie.



Aby zapewnić bezpieczną obsługę, załączoną wtyczkę należy podłączać tylko do standardowego gniazda elektrycznego z standardowymi przewodami elektrycznymi. Załączoną trzyżyłową wtyczkę należy podłączać tylko do standardowego gniazda elektrycznego z bolcem uziemienia, które zostało prawidłowo uziemione za pomocą standardowych przewodów elektrycznych.



NIE WOLNO ustawiać tego urządzenia tak, aby przewód był naciągnięty, ponieważ na przewód działa wtedy siła. Mogłoby to doprowadzić zużycie lub postrzępienie przewodu.



NIE WOLNO używać urządzenia, jeśli przewód zasilający został uszkodzony lub postrzępiony. Może to spowodować porażenie prądem elektrycznym lub pożar.



Firma Brother NIE zaleca ponownego używania żadnych przedłużaczy.



Serwisowanie urządzenia

NIE WOLNO podejmować prób samodzielnego serwisowania urządzenia, ponieważ otwierając lub zdejmując pokrywę, użytkownik może być narażony na kontakt z miejscami znajdującymi się pod napięciem i inne zagrożenia, oraz może stanowić unieważnienie gwarancji. W razie problemów z urządzeniem skontaktuj się z działem obsługi klienta firmy Brother lub lokalnym przedstawicielem firmy Brother.

OSTRZEŻENIE



Upuszczenie urządzenia lub uszkodzenia obudowy może spowodować porażenie prądem elektrycznym. Należy wtedy odłączyć urządzenie od gniazda elektrycznego i zadzwonić do lokalnego przedstawiciela firmy Brother lub Działu obsługi klienta firmy Brother.

UWAGA

Jeśli urządzenie nagrzeje się niestandardowo, wydobywa się z niego dym lub silne zapachy, czy też jeśli użytkownik przypadkowo rozleje na urządzenie płyn, należy niezwłocznie odłączyć urządzenie od gniazda elektrycznego. Skontaktuj się z działem obsługi klienta firmy Brother lub lokalnym przedstawicielem firmy Brother.

WAŻNE

Jeśli urządzenie nie działa prawidłowo, a użytkownik przestrzega instrukcji obsługi, użytkownik może przeprowadzić tylko regulacje opisane w instrukcjach obsługi. Nieprawidłowe wykonanie innych regulacji może doprowadzić do uszkodzenia i często wymaga poważnej interwencji wykwalifikowanego technika serwisowego w celu przywrócenia poprawnego działania urządzenia.

Gwarancja na urządzenie i odpowiedzialność

Żadna część tego przewodnika nie zmienia jakichkolwiek istniejących gwarancji i nie może być rozumiana jako udzielenie dodatkowej gwarancji na produkt. Nieprzestrzeganie instrukcji bezpieczeństwa zawartych w tym przewodniku grozi unieważnieniem gwarancji produktu.

Aprobata (tylko modele MFC)

NINIEJSZE URZĄDZENIE JEST PRZEZNACZONE DO PODŁĄCZANIA DO DWUŻYŁOWEJ LINII ANALOGOWEJ PUBLICZNEJ SIECI TELEFONICZNEJ, WYPOSAŻONEJ W ODPowiednie ZŁĄCZE.

Firma Brother informuje, że urządzenie może nie działać prawidłowo w kraju innym niż kraj pierwotnego zakupu i nie udziela żadnej gwarancji w przypadku podłączenia urządzenia do linii publicznej sieci telefonicznej w innym kraju.

Deklaracja zgodności (tylko Europa)

Firma Brother Industries, Ltd.

15-1, Naeshiro-cho, Mizuho-ku, Nagoya 467-8561 Japonia

oświadcza, że produkt spełnia podstawowe wymogi wszystkich stosownych dyrektyw i rozporządzeń obowiązujących na terenie Wspólnoty Europejskiej.

Deklaracja zgodności (DoC) dostępna jest na naszej stronie internetowej. Odwiedź <http://solutions.brother.com/> i:

- wybierz „Europe”
- wybierz swój kraj
- wybierz swój model
- wybierz „Podręczniki” i swój język, następnie kliknij „Szukaj”
- wybierz Deklaracja zgodności
- kliknij „Pobierz”.

Deklaracja zostanie pobrana jako plik PDF.

Deklaracja zgodności z dyrektywą R&TTE (urządzenia radiowe i telekomunikacyjne) 1999/5/WE (tylko Europa) (dotyczy modeli z interfejsami telekomunikacyjnymi lub radiowymi)

Firma Brother Industries, Ltd.

15-1, Naeshiro-cho, Mizuho-ku, Nagoya 467-8561 Japonia

oświadcza, że produkty są zgodne z postanowieniami dyrektywy R&TTE 1999/5/WE. Aby pobrać kopię deklaracji zgodności, należy postępować zgodnie z instrukcjami zawartymi w sekcji Deklaracja zgodności (tylko Europa).

Specyfikacja IEC60825-1:2007 (tylko dla modeli 220-240 V)

To urządzenie jest produktem laserowym klasy 1, zgodnie z definicją zawartą w specyfikacji IEC60825-1:2007. Poniższa tabliczka jest umieszczana na urządzeniu w krajach, w których jest to wymagane.

To urządzenie jest wyposażone w diodę laserową klasy 3B, emitującą niewidzialne promieniowanie laserowe w zespole lasera. Pod żadnym pozorem nie wolno otwierać zespołu lasera.



Wewnętrzne promieniowanie laserowe

Długość fal: 770 – 800 nm

Wyjście: 25 mW maks.

Klasa lasera: 3B

⚠ OSTRZEŻENIE

Korzystanie z przycisków, regulacje lub wykonywanie czynności w sposób inny niż opisany w instrukcji obsługi może doprowadzić do wystawienia na niebezpieczne promieniowanie laserowe.

Odłączanie urządzenia

⚠ UWAGA

Urządzenie należy zainstalować w pobliżu łatwo dostępnego gniazda elektrycznego. W razie niebezpieczeństwa należy wyciągnąć przewód zasilający z gniazda elektrycznego, aby całkowicie odciąć dopływ prądu.

Zakłócenia radiowe

To urządzenie jest zgodne z normą EN55022 (wydanie CISPR 22)/klasa B.

Informacje o recyklingu są w zgodzie z Dyrektywą WEEE oraz Dyrektywami dotyczącymi baterii



Znak produktu



Znak baterii

Dotyczy tylko Unii Europejskiej

Produkt/baterię oznaczono jednym z powyższych symboli recyklingu. Oznacza to, że po zakończeniu użytkowania urządzenia/baterii należy je oddzielić od innych odpadów i zutylizować w odpowiednim punkcie zbiórki. Nie należy wyrzucać urządzenia wraz ze zwykłymi odpadami z gospodarstwa domowego.

Znaki towarowe

Logo Brother jest zastrzeżonym znakiem towarowym Brother Industries, Ltd.

Brother jest znakiem towarowym Brother Industries, Ltd.

Microsoft, Windows, Windows Vista, Windows Server, Outlook oraz Internet Explorer są zarejestrowanymi znakami towarowymi lub znakami towarowymi Microsoft Corporation w Stanach Zjednoczonych i innych krajach.

Apple, Macintosh, Safari i Mac OS są znakami handlowymi firmy Apple Inc., zarejestrowanymi w USA i innych krajach.

Linux jest zastrzeżonym znakiem towarowym Linus Torvalds w USA i innych krajach.

Intel i Pentium są znakami towarowymi Intel Corporation w Stanach Zjednoczonych i innych krajach.

Adobe, Photoshop i Reader są zarejestrowanymi znakami towarowymi lub znakami towarowymi Adobe Systems Incorporated w Stanach Zjednoczonych i innych krajach.

Każdy producent, którego nazwa oprogramowania wymieniona jest w tym podręczniku, posiada odpowiednią Umowę Licencyjną na zastrzeżone oprogramowanie.

Wszelkie nazwy towarowe i nazwy produktów pojawiające się na produktach Brother, odnośnej dokumentacji lub jakichkolwiek innych materiałach są zarejestrowanymi znakami towarowymi lub znakami towarowymi odpowiednich firm.

Prawa autorskie i licencja

©2013 Brother Industries, Ltd. Wszystkie prawa zastrzeżone.

Pozostałe informacje

FlashFX[®] jest zastrzeżonym znakiem towarowym firmy Datalight, Inc.

FlashFX[®] Copyright 1998-2010 Datalight, Inc.

Urząd patentowy USA 5.860.082/6.260.156

FlashFX[®] Pro[™] jest znakiem towarowym firmy Datalight, Inc.

Reliance[™] jest znakiem handlowym firmy Datalight, Inc.

Datalight[®] jest zastrzeżonym znakiem towarowym firmy Datalight, Inc.

Copyright 1989-2010 Datalight, Inc., wszelkie prawa zastrzeżone

Bezprawne wykorzystywanie urządzeń kopiujących (tylko modele MFC i DCP)

Reprodukcja określonych materiałów lub dokumentów z zamiarem oszustwa jest prawnie zakazana. Poniżej znajduje się niewyczerpująca lista dokumentów, których powielanie może być bezprawne. W razie wątpliwości dotyczących konkretnego materiału lub dokumentu zalecamy skonsultowanie się z radcą prawnym i/lub odpowiednim organem prawnym:

- Środki płatnicze
- Obligacje lub inne papiery dłużne
- Certyfikaty depozytowe
- Dokumenty dotyczące służby lub poboru do sił zbrojnych
- Paszporty
- Znaczki pocztowe (ważne i nieważne)
- Dokumenty imigracyjne
- Dokumenty majątkowe
- Czeki lub weksle na rzecz instytucji państwowych
- Odznaki lub insygnia

Ponadto w niektórych krajach prawnie zabronione jest kopiowanie praw jazdy i/lub świadectw własności pojazdów silnikowych.

Kopiowanie materiałów objętych prawami autorskimi jest niezgodne z prawem, z wyjątkiem kopiowania fragmentów tych materiałów „w dobrej wierze”. Wykonywanie większej liczby kopii zalicza się do niewłaściwego użytkowania. Dzieła sztuki należy traktować tak samo jak materiały objęte prawami autorskimi.

brother®



www.brotherearth.com

Miesiąc publikacji: 02/2019